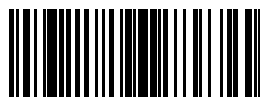


SOFTAIL® MODELLE

2024 HARLEY-DAVIDSON® BEDIENUNGSANLEITUNG



Harley-Davidson Motor Company
Service Communications
Milwaukee WI 53208 USA



94001150DE

German

Gedruckt in den USA

2024 HARLEY-DAVIDSON® BEDIENUNGSANLEITUNG
SOFTAIL® MODELLE - 94001150DE



94001150DE

Download this and other documents free of charge at <https://serviceinfo.harley-davidson.com>.

HARLEY-DAVIDSON

SOFTAIL® MODELLE

2024 HARLEY-DAVIDSON® BEDIENUNGSANLEITUNG





94001150DE
2024 HARLEY-DAVIDSON® BEDIENUNGSANLEITUNG - SOFTAIL® MODELLE



INHALTSVERZEICHNIS

EINFÜHRUNG

Ihr Fahrerhandbuch.....	1
Wir sind für Sie da.....	1
Eigentümer in den Vereinigten Staaten.....	1
Unterstützung vom Kundendienst.....	2

SICHERHEIT GEHT VOR

Sicherheitsdefinitionen.....	3
Vorschriften zum sicheren Betrieb.....	3
Motorräder von Harley-Davidson sind ausschließlich für die Nutzung auf der Straße bestimmt.....	3
Allgemeines.....	4
Funktionsweise.....	4
Lenkung und Fahrverhalten.....	6
Zubehör und Gepäck.....	7
Reifen.....	8
Abschleppen und Fahren mit Anhängern.....	9
Kraftstoff und Abgas.....	9
Bremsen.....	10
Batterie.....	12
Gefahrgut.....	13
Wartung.....	13
Teile und Zubehör.....	14
Antiblockiersystem (ABS).....	15
Straßenverkehrsregeln.....	15

Geräuschdämpfungssystem.....	16
Manipulation.....	16
Erklärung der Sicherheitssymbole.....	16
Aufkleber.....	20

IHR MOTORRAD

Fahrgestellnummer (VIN).....	25
Allgemeines.....	25
Position.....	25
Abgekürzte VIN.....	25
Modelle und Funktionsmerkmale.....	28
Primärbedienelemente und Servicekomponenten.....	28

TECHNISCHE DATEN

Technische Daten.....	33
Reifen.....	33
Gewichte und Abmessungen.....	35
Füllmengen.....	38
Motor und Getriebe.....	39
Elektrik.....	40

VOR DER FAHRT

Wiederinbetriebnahme nach der Lagerung.....	41
Kontrollliste vor der Fahrt.....	41
Fahrverhaltensregeln während der Einfahrzeit.....	42
Die ersten 800 km (500 mi).....	42

INHALTSVERZEICHNIS

Kraftstofftank mit frischem Kraftstoff auffüllen.....	43	Sicherheitssystem-Schlüsselanhänger.....	67
KRAFTSTOFFTANKDECKEL.....	44	Zuweisen des Schlüsselanhängers.....	67
VERRIEGELN DES KRAFTSTOFFTANKDECKELS.....	45	Schlüsselanhängerbatterie.....	68
Informationen zur Kraftstoffanlage.....	46	Fahren mit einem Schlüsselanhänger.....	69
Benzin.....	46	Fahren ohne Schlüsselanhänger.....	70
Abgaskatalysator.....	49	Persönliche Identifikationsnummer (PIN).....	70
Kennung der Bremsanlage mit ABS.....	49	Änderung der PIN-Nummer.....	70
Kennzeichnung.....	49	Sicherheitsstatusleuchte.....	73
Reifendruck und Reifen prüfen.....	51	Scharfschalten und Entschärfen.....	73
Allgemeine Informationen.....	51	Scharfschalten.....	73
Reifendruck.....	51	Entschärfen.....	74
Reifen prüfen.....	54	Entschärfen mit einer PIN-Nummer.....	74
Reifen ersetzen.....	56	Alarm.....	77
Einstellen der Spiegel.....	57	Warnungen.....	77
Betätigen des Ständers.....	57	Aktivierung des Alarms.....	77
Position.....	57	Deaktivierung des Alarms.....	77
Seitenständerschalter: Internationale Modelle.....	58	Sirenen-Warntonmodus (Bestätigung).....	78
Einstellen der Stoßdämpfer.....	58	Warntonmodus.....	78
Vorspannungseinstellung berechnen.....	58	Stummschaltungsmodus.....	78
Einstellung.....	63	Umschalten zwischen den beiden Modi.....	78
SICHERHEITSSYSTEM		Transportmodus.....	78
Sicherheitssystem.....	67	Aktivierung des Transportmodus.....	79
Komponenten.....	67	Transportmodus beenden.....	79
Sonderausstattungen.....	67	Lager- und Wartungsabteilungen.....	79
		Langfristiges Parken.....	79

INHALTSVERZEICHNIS

Wartungsabteilungen.....	79	Tageskilometerzähler A und B.....	88
Abklemmen der Stromversorgung.....	80	Drehzahlmesser/Ganganzeige.....	89
Alle Modelle.....	80	Kontrollleuchten.....	92
Fehlersuche.....	80	Warnleuchte „Motorelektronik“.....	92
Sicherheitsstatusleuchte.....	80	Warnleuchte Kraftstoffstand niedrig.....	92
Schlüsselanhänger.....	80	Batteriezustandsleuchte.....	92
Sirene.....	81	Sicherheitsstatusleuchte.....	92
FUNKTIONSWEISE		Blinker-Kontrollleuchten.....	93
Schlüssellose Zündung.....	83	Kontrollleuchte für Scheinwerfer-Fernlicht.....	93
Zündungsmodus.....	83	Leerlaufleuchte.....	93
Nebenverbrauchermodus.....	84	Geschwindigkeitsregelungs-Kontrollleuchte (falls vorhanden).....	93
Bedienelemente, Instrumente und Schalter.....	84	Zusatz-/Nebelscheinwerfer-Kontrollleuchte (falls vorhanden).....	93
Kupplungshandhebel.....	84	ABS-Leuchte.....	93
Gangschalthebel.....	84	Traktionskontrollleuchte (falls vorhanden).....	94
Linkes Handbedienmodul.....	85	Öldruckleuchte.....	94
Tachometer/Kilometerzähler.....	85	Linke Regelungsschalter.....	98
Rechtes Handbedienmodul.....	85	Tageskilometer.....	98
Bremsen.....	85	Fernlicht.....	98
Gasdrehgriff.....	86	Abblendlicht/Lichthupe.....	98
Motorbetriebsschalter.....	86	Geschwindigkeitsregelungsschalter.....	98
Gabelschloss.....	86	Zusatz-/Nebelscheinwerfer.....	99
Instrumente.....	87	Linker Blinker.....	99
Kraftstoff.....	87	Signalhorn.....	100
Tachometer.....	88	Rechte Regelungsschalter.....	101
Kilometerzähler.....	88		

INHALTSVERZEICHNIS

Vierfach-Warnblinkanlage.....	101	Abstellen des Motors.....	112
Anfang.....	102	Seitlich montiertes Kennzeichen.....	112
OFF (Aus).....	102	Bremsanlage.....	113
RUN.....	102	Vorderradbremshebel.....	113
Rechter Blinker.....	102	Hinterradbremspedal.....	113
Traktionskontrollschalter.....	103	Bremsanlage ohne ABS.....	114
Anzeigen im Kilometeranzeigenfenster.....	104	Antiblockiersystem (ABS).....	114
Zeit.....	104	So funktioniert das ABS.....	114
Aktionsradius.....	106	Verwendung des ABS.....	115
Warnung „Kraftstoffstand niedrig“.....	106	ABS: Reifen und Räder.....	115
Umkip-Kontrollleuchte.....	107	Traktionskontrolle.....	117
Meldung „No Fob“ (kein Schlüsselanhänger).....	107	Traktionskontrollsystem.....	117
Seitenständer-Meldung.....	107	So funktioniert die Traktionskontrolle.....	117
Meldung „Kein ABS“.....	107	Nutzung der Traktionskontrolle.....	117
Elektronische Drosselklappenregelung (ETC).....	108	Gangschaltung.....	119
ETC-Leistungsbegrenzungsmodus.....	108	Motorrad angehalten, Motor abgestellt.....	119
ETC-Energieverwaltungsmodus.....	108	Anfahren nach dem Anhalten.....	119
ETC-Zwangsleerlaufmodus.....	108	Hochschalten (Beschleunigung).....	119
Erzwungene Abschaltung der elektronischen Drosselklappenregelung.....	109	Herunterschalten (Verlangsamung).....	120
Anlassen des Motors.....	109	Geschwindigkeitsregelung.....	121
Anlassen nach dem Umkippen.....	110	Die Geschwindigkeitsregelung einschalten.....	122
Motor-Leerlauftemperatur-Kontrollsystem (EITMS).....	111	Die Reisegeschwindigkeit einstellen.....	122
Funktionsweise.....	111	Reisegeschwindigkeit erhöhen/senken.....	122
EITMS aktivieren/deaktivieren.....	111	Geschwindigkeitsregelung deaktivieren.....	123
		Geschwindigkeitsregelung wiederaufnehmen.....	123

INHALTSVERZEICHNIS

Die Geschwindigkeitsregelung ausschalten.....	123	Empfohlene Reinigungs- und Pflegemittel.....	141
USB-Anschluss.....	125	Waschen des Motorrads.....	147
WINDSCHUTZSCHEIBE.....	125	Vorbereitung.....	148
Ausbau.....	125	Reinigung von Rädern und Reifen.....	148
Einbau.....	126	Waschen des Motorrads.....	148
Verkleidung.....	127	Trocknen des Motorrads.....	149
Ausbau.....	127	Polieren und Versiegeln.....	149
Einbau.....	127	Windschutzscheibenpflege.....	149
Ausbau.....	129	Leder- und Vinylflächen.....	150
Einbau.....	129	Denim-Lack.....	151
SATTELTASCHEN.....	131	Reinigen von Denim-Lack.....	152
Öffnen.....	131	Pflege der Abgasanlage.....	152
Schließen.....	131	Weißwandreifen.....	152
Ausbau.....	132	Lagerung des Motorrads.....	152
Einbau.....	132		
Öffnen.....	134	WARTUNG UND SCHMIERUNG	
Schließen.....	134	Wartung.....	155
Ausbau.....	135	Wartung in der Einfahrzeit.....	155
Einbau.....	135	Motorrad für die Wartung vorbereiten.....	156
		Motorrad aufrecht stellen.....	156
NACH DEM FAHREN		Entsorgung und Recycling.....	156
Genuine Motor Parts and Accessories.....	139	Motorschmierng.....	156
Online-Katalog.....	139	Motorschmierng.....	156
Kaufen Sie für Ihre Maschine ein.....	139	Schmierng bei niedriger Temperatur.....	158
Reinigung und Allgemeine Pflege.....	139	Den Motorölstand prüfen.....	158
Reinigung von Rädern und Reifen.....	140	Prüfung des Ölstands bei kaltem Motor.....	158

INHALTSVERZEICHNIS

Prüfung des Ölstands bei warmem Motor.....	159	Reinigung des Filtereinsatzes.....	182
Öl- und Ölfilterwechsel.....	161	Regenschutzhülle.....	184
ÖLKÜHLER.....	163	Einbau.....	184
Getriebschmiermittel prüfen.....	164	Kraftstofftankdeckelschloss schmieren.....	188
Wechseln des Getriebschmiermittels.....	166	Batterie reinigen.....	188
Primärkettengehäuseschmiermittel wechseln.....	167	Zündkerzen austauschen.....	189
Bremsbeläge und -scheiben prüfen.....	170	Elektrik und Schalter prüfen.....	189
Bremsbeläge.....	170	WARTUNGSVERFAHREN	
Anlagen auf Leckstellen und Abrieb prüfen.....	172	Batterieladegerät-Steckverbinder.....	191
Prüfen und Wechseln der Bremsflüssigkeit.....	172	Wartung der Batterie.....	192
Prüfen des Bremsflüssigkeitsstands.....	173	Batteriesicherheit.....	192
Bremsflüssigkeit wechseln.....	174	Informationen zum Laden von AGM-Batterien (Absorbed Glass Mat).....	192
Bedienungselemente für Bremsen und Kupplung prüfen.....	175	Reinigung und Prüfung.....	193
Kupplungshandhebel.....	175	Aufladen und Lagern der Batterie.....	193
Bremshandhebel.....	175	Batterie austauschen.....	195
Schmierung – Verschiedenes.....	175	Batterie ausbauen.....	195
Antriebsriemendurchbiegung prüfen.....	176	Batterie einbauen.....	196
Mechanische Kupplung.....	179	Seitenabdeckungen.....	198
Hydrostößel.....	179	Scheinwerfer.....	200
Wartung der Vorderradgabel.....	180	Vorbereitung.....	200
Lenkkopflager einstellen.....	180	Ausrichtung prüfen.....	200
Auspuffanlage auf Undichtigkeiten prüfen.....	180	Einstellen.....	201
Stoßdämpfer.....	181	Austausch des Scheinwerfers.....	205
Luftfilter prüfen.....	181		
Ausbau.....	181		

INHALTSVERZEICHNIS

Austausch der Schlussleuchtenglühlampe: Glühlampe....	206	Motor überhitzt.....	218
Ausbau.....	206	Übermäßige Vibrationen.....	218
Einbau.....	206	Motoröl zirkuliert nicht (Öldruckleuchte an).....	219
Austausch der Schlussleuchtenglühlampe: LED.....	207	Elektrische Anlage.....	219
Austausch der Blinkerglühlampen: Glühlampe.....	207	Lichtmaschine lädt nicht.....	219
Blinkerglühlampe austauschen.....	207	Ladestromstärke der Lichtmaschine liegt unterhalb des Normalwerts.....	219
Austausch der Blinkerglühlampen: LED.....	208	Getriebe.....	219
Sitz.....	208	Schwergängiges Schalten des Getriebes.....	219
Allgemeines.....	208	Getriebe springt aus dem Gang.....	219
Ausbau.....	209	Kupplung rutscht.....	219
Einbau.....	210	Kupplung schleift oder kuppelt nicht aus.....	219
SICHERUNGEN.....	213	Kupplung rattert.....	220
Hauptsicherung.....	213	Bremsen.....	220
Sicherungen austauschen.....	215	Verhalten des ABS-Systems.....	220
FEHLERSUCHE		Bremsen halten nicht wie üblich.....	220
Fehlersuche: Allgemeines.....	217	GARANTIE UND IHRE EIGENTÜMERPFLICHTEN	
Motor.....	217	Wartungsaufgaben.....	221
Anlasser funktioniert nicht oder dreht den Motor nicht durch.....	217	Einen autorisierten Händler finden.....	221
Motor dreht, springt jedoch nicht an.....	217	Meldung von Sicherheitsmängeln in den USA.....	222
Anlassschwierigkeiten.....	217	NHTSA-Erklärung.....	222
Motor springt an, läuft aber nicht rund oder setzt aus.....	218	Für importierte Motorräder erforderliche Unterlagen.....	222
Zündkerze verrußt wiederholt.....	218	Kontaktinformation des Besitzers.....	222
Frühzündung oder Selbstzündung (Klopfen oder Klingeln).....	218	Fragen und Beschwerden.....	223

INHALTSVERZEICHNIS

BESCHRÄNKTE MOTORRADGARANTIE

BESCHRÄNKTE HARLEY-DAVIDSON	
MOTORRAD-GARANTIE 2024.....	225
24 Monate/Unbegrenzte Kilometer.....	225
Haftungsausschlüsse und Einschränkungen.....	226
Dauer der Garantie.....	227
Pflichten des Eigentümers.....	227
Ausschließungen.....	227
On-Road/Off-Road-Fahrzeuge.....	228
Weitere Einschränkungen.....	229
Wichtig: Sorgfältig durchlesen.....	231
Umweltfaktoren.....	232
USA Besitzer 49 Staaten beschränkte	
Emissionsgarantie.....	233
Von dieser Abgasgarantie gedeckte Punkte.....	235
Empfehlungen für erforderliche Wartung.....	236
Kraftstoffdampfrückhaltesystem für Kalifornien und	
ausgewählte internationale Märkte.....	237
Garantieerklärung zur Emissionskontrolle in	
Kalifornien.....	237
Gewährleistung des Herstellers.....	237
Gewährleistungspflichten des Eigentümers.....	238
Zusätzliche Gewährleistungsbedingungen.....	239

Was wird durch die Abgasgewährleistung abgedeckt.....	240
Was wird durch die Abgasgewährleistung nicht	
abgedeckt.....	241
EPA-Regulierungen.....	242
Lärmschutzsystem Eingeschränkte Gewährleistung.....	242
Empfehlungen für erforderliche Wartung.....	245
Beschränkte Motorradgarantie nur gültig in	
Australien/Neuseeland.....	245

WARTUNGSINTERVALLE UND -PROTOKOLL

Wartungsprotokoll.....	247
Regelmäßige Wartungsintervalle.....	247
Wartungsintervalle.....	247
Serviceaktionen.....	251
Wartungsprotokolle.....	251

ANHANG

Akronyme und Abkürzungen.....	253
H-D USA, LLC Handelsmarkeninformation.....	255
Marken mit Produktregistrierung.....	255
Patente.....	255
Copyright.....	255

IHR FAHRERHANDBUCH

Wir sind für Sie da

Willkommen in der Harley-Davidson Motorcycling Family! Achten Sie darauf, dass Sie Ihr Harley-Davidson Motorrad stets sicher, respektvoll und unter Beachtung der Gesetze benutzen. Fahrer und Sozium müssen stets Helm, Schutzbrille und Schutzkleidung tragen. Fahren Sie niemals unter dem Einfluss von Alkohol oder Drogen. Lernen Sie Ihre Harley kennen und lesen und verstehen Sie die Bedienungsanleitung vom Anfang bis zum Ende.

Dieses Handbuch wurde erstellt, um Sie mit dem Betrieb, der Pflege und Wartung Ihres Motorrads vertraut zu machen und Ihnen wichtige Sicherheitsinformationen zu vermitteln. Für eine optimale Motorradleistung und Ihre persönliche Sicherheit und Freude beim Motorradfahren sollten Sie diesen Anleitungen aufmerksam folgen. Ihr Fahrerhandbuch enthält Anleitungen für den Betrieb und einfache Wartungen. Größere Reparaturen werden im Harley-Davidson Werkstatthandbuch behandelt. Solche größeren Reparaturen müssen von einem qualifizierten Mechaniker ausgeführt werden und erfordern den Einsatz von Spezialwerkzeug und -ausrüstung. Ihr Harley-Davidson Händler verfügt über die Einrichtungen, die Erfahrung und die Harley-Davidson Originalersatzteile, die erforderlich sind, um diesen wertvollen Service sachgerecht auszuführen. Wir empfehlen, jegliche Wartungsarbeiten an

der Abgasreinigungsanlage von einem Harley-Davidson-Vertragshändler durchführen zu lassen.

Nehmen Sie an einem Fahrsicherheitskurs teil. Rufen Sie 1-414-343-4056 (USA) an oder besuchen Sie www.harley-davidson.com/learn/lorde, um sich für einen Kurs der Harley-Davidson Riding Academy anzumelden. Rufen Sie innerhalb der Vereinigten Staaten 1-800-446-9227 an oder besuchen Sie www.msf-usa.org, um Informationen über Fahrerurse der Motorcycle Safety Foundation zu erhalten.

Eigentümer in den Vereinigten Staaten

Ihr Harley-Davidson Motorrad ist mit allen anwendbaren Sicherheitsstandards „U.S. Federal Motor Vehicle Safety Standards“ und allen Bestimmungen der US-amerikanischen „Environmental Protection Agency“ zum Zeitpunkt der Herstellung konform. Schützen Sie Ihr Privileg zu fahren und treten Sie der American Motorcyclist Association bei. Weitere Informationen finden Sie unter www.americanmotorcyclist.com.

Da wir ständig um die Verbesserung unserer Produkte bestrebt sind, behält sich Harley-Davidson das Recht vor, technische Daten, Ausstattung und Design jederzeit ohne Benachrichtigung und ohne daraus entstehende Verpflichtungen zu ändern.

UNTERSTÜTZUNG VOM KUNDENDIENST

Die meisten Vertriebs- oder Serviceprobleme können beim Händler gelöst werden.

1. Besprechen Sie Ihr Problem mit dem zuständigen Mitarbeiter beim Händler im Vertriebs-, Service- oder Ersatzteilbereich. Führt dies nicht zum gewünschten Erfolg, sprechen Sie mit dem Händler selbst oder dem Geschäftsführer.

2. Wenn Sie das Problem nicht mit dem Händler lösen können, wenden Sie sich an das Harley-Davidson Customer Support Center unter der folgenden Adresse oder den aufgeführten Telefonnummern. Harley-Davidson Motor Company Attention: Harley-Davidson Customer Support Center P.O. Box 653 Milwaukee, Wisconsin 53201 1-800-258-2464 (nur für USA) 1-414-343-4056

Kunden außerhalb der USA können sich an ihr örtliches Harley-Davidson Vertriebsbüro wenden, +1-414-343-4056 anrufen oder unsere Website unter harley-davidson.com besuchen.

Tabelle 2. Fahrzeug und persönliche Daten

PERSÖNLICHE DATEN	HÄNDLERINFORMATIONEN
Kaufdatum:	
Name:	Name:
Adresse:	Adresse:
Adresse:	Adresse:
Fahrgestellnummer:	Vertriebskontakt:
Schlüsselnummer:	Servicekontakt:

SICHERHEITSDEFINITIONEN

Angaben in diesem Handbuch, die mit den folgenden Wörtern gekennzeichnet sind, haben besondere Bedeutung:

▲ WARNUNG

WARNUNG bedeutet, es besteht eine Gefahrensituation, in der es zu schweren oder tödlichen Verletzungen kommen kann. (00119a)

▲ ACHTUNG!

ACHTUNG bedeutet, es besteht eine Gefahrensituation, in der es zu leichten bis mittelschweren Verletzungen kommen kann. (00139a)

HINWEIS

HINWEIS bedeutet, es besteht eine Gefahrensituation, in der es zu Sachschäden kommen kann. (00140b)

HINWEIS

Weist auf wichtige Informationen hin und ist kursiv gedruckt. Wir empfehlen, diese Hinweise besonders zu berücksichtigen.

VORSCHRIFTEN ZUM SICHEREN BETRIEB

▲ WARNUNG

Motorräder unterscheiden sich von anderen Fahrzeugen. Bedienung, Lenkung, Betrieb und Bremsverhalten sind unterschiedlich. Mangelnde Erfahrung oder unsachgemäße Verwendung können zum Verlust der Kontrolle, Tod oder zu schweren Verletzungen führen.

- Besuchen Sie einen Fahrkurs.
- Lesen Sie die Bedienungsanleitung, bevor Sie das Motorrad fahren, es mit Zubehör ausstatten oder warten.
- Tragen Sie einen Helm, eine Schutzbrille und Schutzkleidung.
- Niemals einen Anhänger ziehen.

(00556d)

Motorräder von Harley-Davidson sind ausschließlich für die Nutzung auf der Straße bestimmt.

Dieses Motorrad ist nicht mit einem Funkenfänger ausgerüstet. Dieses Motorrad ist ausschließlich für die Fahrt auf der Straße ausgelegt. Der Betrieb oder die Nutzung im Gelände kann in

manchen Regionen illegal sein. Beachten Sie die örtlichen Gesetze und Vorschriften.

Allgemeines

⚠️ WARNUNG

Bei Fragen oder Problemen bezüglich des Betriebs Ihres Motorrads wenden Sie sich an einen Harley-Davidson-Händler. Wird dies unterlassen, kann sich ein Problem verschlimmern, zu kostspieligen Reparaturen führen und einen Unfall mit schweren oder tödlichen Verletzungen verursachen. (00020a)

- Sicherstellen, dass alle gesetzlich vorgeschriebenen Ausrüstungen eingebaut sind und sich in ordnungsgemäßem Betriebszustand befinden.
- Sie müssen die Straßenverkehrsregeln kennen und befolgen. Lesen Sie die von Ihrem staatlichen oder regionalen Verkehrsamt bereitgestellten Sicherheitsinformationen.
- Für USA: Lesen Sie die Broschüre „RIDING TIPS“, die Sie zusammen mit diesem Fahrerhandbuch erhalten haben. Lesen Sie das von Ihrem staatlichen oder regionalen Verkehrsamt bereitgestellte MOTORRADHANDBUCH.
- Das Motorrad gegen Diebstahl schützen. Die Vorderradgabel verriegeln. Beim Parken des Motorrads den Schlüssel abziehen.

4 Sicherheit geht vor

⚠️ WARNUNG

Keinen Beiwagen an dieses Motorrad anbauen. Inbetriebnahme des Motorrads mit angebautem Beiwagen kann zu Verlust der Kontrolle über das Fahrzeug und damit zu schweren oder tödlichen Verletzungen führen. (00590d)

Funktionsweise

Bevor Sie Ihr neues Motorrad fahren, ist es Ihre Pflicht, sich mit den Bedienungs- und Wartungsanweisungen in diesem Handbuch sowie den Grundregeln für Ihre persönliche Sicherheit vertraut zu machen und diese zu befolgen.

- Vor dem Anlassen des Motors die Vor der Fahrt > Kontrollliste vor der Fahrt (Seite 41) durchsehen.

⚠️ WARNUNG

Wenn ein Gegenstand, wie ein Randstein oder Schlagloch, angefahren wird, kann das Reifeninnere beschädigt werden. Wenn ein Gegenstand angefahren wird, den Reifen sofort von einem Harley-Davidson-Händler innen und außen überprüfen lassen. Ein beschädigter Reifen kann während der Fahrt versagen und das Fahrverhalten und die Stabilität beeinträchtigen, was zu schweren oder tödlichen Verletzungen führen kann. (00058b)

▲ WARNUNG

Die Geschwindigkeiten den Straßenbedingungen anpassen und niemals die vorgeschriebene Höchstgeschwindigkeit überschreiten. Bei überhöhten Geschwindigkeiten kann es zum Verlust der Kontrolle über das Fahrzeug kommen, was zu schweren oder tödlichen Verletzungen führen kann. (00008a)

- Die gesetzliche Geschwindigkeitsbegrenzung einhalten und nicht schneller fahren, als es die Umstände erlauben. Bei schlechten Fahrbedingungen immer die Geschwindigkeit reduzieren. Durch hohe Geschwindigkeiten vergrößert sich der Einfluss anderer, die Stabilität beeinträchtigender Bedingungen und die Möglichkeit eines Kontrollverlusts.
- Beim Fahren des Motorrads den Straßen- und Windbedingungen besondere Achtsamkeit schenken und die Lenkergriffe stets mit beiden Händen halten. Alle zweirädrigen Fahrzeuge sind Kräften ausgesetzt, wie z. B. Windstößen bei Überholvorgängen von Lastkraftwagen, Löchern in der Fahrbahn, unebenen Straßenoberflächen, Bedienungsfehlern des Fahrers usw. Diese Kräfte können das Fahrverhalten des Motorrads beeinträchtigen. Sollten diese Bedingungen auftreten, die Geschwindigkeit herabsetzen und das Motorrad sanft zu einem kontrollierten Fahrverhalten zurückbringen. Nicht abrupt bremsen oder den Lenker mit Gewalt in eine Richtung bringen. Hierdurch könnte ein instabiler Zustand noch verstärkt werden.
- Fahrer, die keine Erfahrung im Umgang mit Motorrädern haben, sollten bei gemäßigten Geschwindigkeiten unter verschiedenen Fahrbedingungen Erfahrung sammeln.
- Beim Betrieb des Motorrads immer eine defensive Fahrweise einhalten. Ein Motorrad bietet bei einem Unfall nicht den gleichen Schutz wie ein PKW.
- Es liegt in der Verantwortung des Fahrers, Beifahrer über vorschriftsmäßiges Fahrverhalten aufzuklären.
- Nicht zulassen, dass andere Personen das Motorrad fahren, es sei denn, es handelt sich um erfahrene Fahrer mit entsprechendem Führerschein, die mit dem Betrieb des Motorrads gründlich vertraut sind.

⚠ WARNUNG

Falls vorhanden: Die vorderen und/oder hinteren Schutzbügel wurden nicht mit dem Ziel hergestellt, bei einer Kollision mit einem anderen Fahrzeug oder einem Gegenstand vor Verletzungen zu schützen. (00022d)

Lenkung und Fahrverhalten

⚠ WARNUNG

Das Fahrzeug nicht mit verriegelten Gabeln betreiben. Durch verriegelte Gabeln wird die Wendefähigkeit des Fahrzeugs eingeschränkt, was zu schweren oder tödlichen Verletzungen führen kann. (00035a)

⚠ WARNUNG

Die Stoßdämpfer und Vorderradgabeln regelmäßig untersuchen. Undichte, beschädigte oder verschlissene Teile können das Fahrverhalten und die Stabilität beeinträchtigen, was zu schweren oder tödlichen Verletzungen führen kann. (00012a)

⚠ WARNUNG

Das Motorrad darf nicht mit lockerem, abgenutztem oder beschädigtem Lenk- oder Federungssystem betrieben werden. Nehmen Sie Kontakt mit einem Harley-Davidson-Händler bezüglich Reparaturen auf. Lose, abgenutzte oder beschädigte Lenkungs- oder Federungskomponenten können die Fahrzeugstabilität und das Fahrverhalten beeinträchtigen, was zu schweren oder tödlichen Verletzungen führen kann. (00011a)

⚠ WARNUNG

Staufächer während der Fahrt nicht öffnen. Ablenkungen während der Fahrt können zum Verlust der Kontrolle über das Fahrzeug und damit zu schweren oder tödlichen Verletzungen führen. (00082a)

⚠ WARNUNG

Beim Fahren auf nassen Straßen sind die Wirksamkeit der Bremsen und die Bodenhaftung stark reduziert. Wenn beim Bremsen, Beschleunigen oder Wenden auf nassen Straßen nicht mit Vorsicht vorgegangen wird, kann es zum Kontrollverlust und damit zu Unfällen mit schweren oder tödlichen Verletzungen kommen. (00041a)

Zubehör und Gepäck

▲ WARNUNG

Das zulässige Gesamtgewicht des Motorrads (GVWR) oder die zulässige Achslast (GAWR) dürfen auf keinen Fall überschritten werden. Ein Überschreiten dieser Grenzwerte kann zu Komponentenausfällen führen und Stabilität, Fahrverhalten sowie Leistung beeinträchtigen, was schwere oder tödliche Verletzungen zur Folge haben kann. (00016f)

- Das zulässige Gesamtgewicht (GVWR) ist das Gewicht, das mitgeführt werden kann, ohne die Sicherheit zu beeinträchtigen. Es errechnet sich aus dem Gewicht des Motorrads und Zubehörs zuzüglich des maximalen Gewichts des Fahrers, des Sozius und des Gepäcks.
- Das zulässige Gesamtgewicht ist auf dem Informationsaufkleber am Rahmenlenkkopf oder am Rahmenrohr angegeben.
- Die zulässige Achslast ist das maximale Gewicht, mit dem jede der Achsen ohne Sicherheitsrisiko belastet werden kann.
- Angaben zum zulässigen Gesamtgewicht und zur zulässigen Achslast vorne und hinten. Siehe Technische Daten > Technische Daten (Seite 33) .
- Das Gepäckgewicht sollte nah und so niedrig wie möglich am Motorrad konzentriert sein.
- Das Gewicht gleichmäßig auf beide Seiten des Fahrzeugs verteilen.
- Sperrige Gegenstände nicht zu weit hinter dem Fahrer verstauen und den Lenker oder die Vorderradgabeln nicht mit zusätzlichem Gewicht belasten.
- Die zulässige Höchstlast pro Satteltasche nicht überschreiten (falls vorhanden).
- Die Gepäckträger (falls vorhanden) wurden für leichtes Gepäck konzipiert. Die Gepäckträger nicht überbelasten.
- Sicherstellen, dass das Gepäck sicher befestigt ist. Sicherstellen, dass das Gepäck beim Fahren nicht verrutschen kann und das Gepäck regelmäßig prüfen. Zubehör, das zu einer Änderung der Fahrposition des Motorradfahrers führt, kann zu einer längeren Reaktionszeit und zu negativen Auswirkungen auf das Fahrverhalten des Motorrads führen.
- Große Flächen, wie Verkleidungen sowie Windschutzscheiben, Rückenlehnen und Gepäckträger können sich negativ auf die Stabilität und das Fahrverhalten auswirken.

Reifen

⚠ WARNUNG

Sicherstellen, dass die Reifen den richtigen Reifendruck haben, ausgewuchtet und unbeschädigt sind und eine ausreichende Profiltiefe aufweisen. Die Reifen regelmäßig prüfen und einen Harley-Davidson-Händler aufsuchen, wenn sie ausgetauscht werden müssen. Wenn das Motorrad mit stark abgenutzten, nicht ausgewuchteten oder beschädigten Reifen bzw. falschem Reifendruck gefahren wird, kann das zu Reifenversagen führen. Dadurch werden das Fahrverhalten und die Stabilität beeinträchtigt, was zu schweren oder tödlichen Verletzungen führen kann. (00014b)

⚠ WARNUNG

Reifen, die Löcher oder Schäden aufweisen, austauschen. In einigen Fällen können kleine Löcher im Profil von einem Harley-Davidson Händler von der Innenseite des abgebauten Reifens aus repariert werden. In den ersten 24 Stunden nach der Reparatur darf die Höchstgeschwindigkeit von 80 km/h (50 mph) NICHT überschritten werden, und der reparierte Reifen NIE schneller als 129 km/h (80 mph) gefahren werden. Nichtbeachtung dieser Warnung kann zu Reifenversagen und schweren oder tödlichen Verletzungen führen. (00015b)

⚠ WARNUNG

Keine flüssigen Reifenstabilisatoren oder Versiegelungsmittel bei Aluminiumrädern verwenden. Die Verwendung von flüssigen Reifenstabilisatoren oder Versiegelungsmitteln kann eine schnelle Korrosion der Felgenoberfläche zur Folge haben, welche einen Luftverlust des Reifens verursachen kann. Ein zu schneller Luftverlust des Reifens kann zum Verlust der Kontrolle über das Fahrzeug führen, was schwere oder tödliche Verletzungen zur Folge haben kann. (00631b)

- Der Reifendruck ändert sich mit wechselnder Umgebungs- und Reifentemperatur. Stets den korrekten Reifendruck gemäß Angaben in Bedienungsanleitung > Technische Daten (Seite 33) aufrechterhalten. Die Reifen nicht über die zulässige Achslast hinaus, wie in Bedienungsanleitung > Technische Daten (Seite 33) angegeben, belasten. Zu wenig oder zu stark aufgepumpte oder überlastete Reifen können versagen.

Abschleppen und Fahren mit Anhängern

⚠ WARNUNG

Mit einem Motorrad keinen Anhänger ziehen. Das Ziehen von einem Anhänger kann zu einer übermäßigen Reifenbelastung bzw. Reifenschaden und -versagen und reduzierter Bremsleistung führen, die Fahrzeugstabilität und das Fahrverhalten beeinträchtigen, was zu schweren oder tödlichen Verletzungen führen kann. (00018c)

⚠ WARNUNG

Ein fahruntüchtiges Motorrad nicht abschleppen. Abschleppen kann das Fahrverhalten und die Fahrzeugstabilität beeinträchtigen, was zu schweren oder tödlichen Verletzungen führen kann. (00017a)

- Niemals einen Anhänger ziehen.

Kraftstoff und Abgas

⚠ WARNUNG

Beim Tanken und bei Wartungsarbeiten an der Kraftstoffanlage den Motor abstellen. Das Rauchen unterlassen und sicherstellen, dass sich keine offenen Flammen oder Funken nahe dem Kraftstoff befinden. Benzin ist äußerst leicht entflammbar und hochexplosiv, was zu schweren oder tödlichen Verletzungen führen kann. (00002a)

⚠ WARNUNG

Verschütten vermeiden. Kraftstofftankdeckel langsam öffnen. Nicht über das untere Ende des Einfüllstutzens füllen, einen Luftraum zur Kraftstoffausdehnung einräumen. Nach dem Auftanken den Tankdeckel fest verschließen. Benzin ist äußerst leicht entflammbar und hochexplosiv, was zu schweren oder tödlichen Verletzungen führen kann. (00028b)

- In einem gut belüfteten Bereich und bei abgestelltem Motor auftanken.
- Den Kraftstofftankdeckel langsam abnehmen.
- Den Kraftstofftank nicht über das untere Ende des Einfüllstutzens füllen. Einen Luftraum lassen, um Platz für die Kraftstoffausdehnung zu lassen.

- Wurde der Kraftstofftank vollständig geleert, mindestens 3,79 l (1 gal) Kraftstoff auffüllen.

⚠ WARNUNG

Kontakt mit der Auspuffanlage vermeiden und Schutzkleidung tragen, die beim Fahren die Beine vollständig bedeckt. Auspuffrohre und Schalldämpfer werden bei laufendem Motor sehr heiß und bleiben zu heiß für Berührungen, selbst nachdem der Motor abgestellt ist. Wenn keine Schutzkleidung getragen wird, kann es zu Verbrennungen oder anderen schweren Verletzungen kommen. (00009a)

⚠ WARNUNG

Das Motorrad nicht in einer geschlossenen Garage oder einem geschlossenen Bereich laufen lassen. Das Einatmen von Motorradabgasen, die giftiges Kohlenmonoxid enthalten, kann zu schweren oder tödlichen Verletzungen führen. (00005a)

⚠ WARNUNG

In diesem Produkt enthaltene Chemikalien sind im US-Bundesstaat Kalifornien als krebserregend, Geburtsfehler verursachend oder anderweitig die Fortpflanzungsfähigkeit beeinträchtigend bekannt. (00004f)

Bremsen

⚠ WARNUNG

Bremsen sind entscheidend für die Fahrzeugsicherheit. Bezüglich der Reparatur oder Austausch der Bremsen, einen Harley-Davidson-Händler aufsuchen. Unsachgemäß gewartete Bremsen können die Bremsleistung beeinträchtigen, was zu schweren oder tödlichen Verletzungen führen kann. (00054a)

⚠ WARNUNG

Vorder- und Hinterradbremse gleichmäßig betätigen. Das Bevorzugen einer Bremse beschleunigt den Verschleiß und mindert die Bremswirkung. Das Fahren mit stark abgenutzten Bremsbelägen kann zu Bremsversagen und somit zu schweren oder tödlichen Verletzungen führen. (00135a)

▲ WARNUNG

DOT 4-Bremsflüssigkeit absorbiert im Laufe der Zeit Feuchtigkeit aus der Atmosphäre, sodass sich die Eigenschaften der Flüssigkeit ändern. Die Bremsflüssigkeit bei jeder Wartung oder jährlich auf Feuchtigkeit prüfen (je nachdem, welcher Zeitpunkt zuerst eintritt). Die Bremsflüssigkeit alle zwei Jahre ablassen und wechseln bzw. früher, wenn der Feuchtigkeitsgehalt bei 3 % oder mehr liegt. Wird die Bremsflüssigkeit nicht rechtzeitig abgelassen und ersetzt, kann sich die Bremsleistung verringern, was zu schweren oder tödlichen Verletzungen führen kann. (06304b)

▲ WARNUNG

Der Kontakt mit DOT 4 Brake Fluid kann schwerwiegende gesundheitliche Auswirkungen haben. Wenn Sie keinen angemessenen Haut- und Augenschutz tragen, kann dies zum Tod oder zu schweren Verletzungen führen.

- Falls eingeatmet: Ruhe bewahren, an die frische Luft gehen, einen Arzt aufsuchen.
- Bei Kontakt mit der Haut: Verunreinigte Kleidung ausziehen. Haut sofort mit viel Wasser für 15–20 Minuten abspülen. Beim Auftreten von Reizungen einen Arzt aufsuchen.
- Bei Augenkontakt: Betroffene Augen mindestens 15 Minuten unter fließendem Wasser mit offenen Augenlidern waschen. Beim Auftreten von Reizungen einen Arzt aufsuchen.
- Bei Verschlucken: Mund ausspülen und danach viel Wasser trinken. Kein Erbrechen herbeiführen. Kontaktieren Sie das Giftinformationszentrum. Sofortige ärztliche Hilfe erforderlich.
- Siehe Sicherheitsdatenblatt (SDS) für weitere Informationen unter sds.harley-davidson.com.

(00240e)

Um sicherzustellen, dass die Bremsanlage ordnungsgemäß funktioniert, die Feuchtigkeit der Bremsflüssigkeit bei jedem Wartungsintervall oder mindestens jährlich mit Flüssigkeitsprüfgerät für DOT 4 Brake Fluid (Teilenummer HD-48497-A oder gleichwertig) anhand der Anweisungen überprüfen, die im Lieferumfang des Werkzeugs enthalten sind. Die DOT 4-Flüssigkeit alle zwei Jahre oder früher austauschen, wenn die Überprüfung der Bremsflüssigkeit einen Flüssigkeitsgehalt von 3% oder mehr aufweist.

Harley-Davidson empfiehlt die Verwendung von Harley-Davidson Platinum Label DOT 4-Bremsflüssigkeit wegen ihrer erstklassigen feuchtigkeits- und korrosionsverhindernden Eigenschaften.

Batterie

⚠ WARNUNG

Batterien, Batteriepole, Kontakte und zugehörige Bauteile enthalten Blei und Bleiverbindungen sowie andere Chemikalien, die im US-Bundesstaat Kalifornien nachweislich zu Krebs und Geburtsschäden geführt haben oder andere für die Fortpflanzung schädigende Wirkungen haben. Nach der Handhabung die Hände waschen. (00019e)

⚠ WARNUNG

Batterien enthalten Schwefelsäure, die schwere Verbrennungen der Augen und Haut verursachen können. Bei Arbeiten mit Batterien Gesichtsschutz, Gummihandschuhe und Schutzkleidung tragen. BATTERIEN VON KINDERN FERNHALTEN. (00063a)

HINWEIS

Zu viele elektrische Nebenverbraucher können das Ladesystem des Fahrzeugs überlasten. Wenn alle elektrischen Nebenverbraucher zusammen mehr Strom verbrauchen, als das Ladesystem des Fahrzeugs erzeugen kann, kann der Stromverbrauch zum Entladen der Batterie und zur Beschädigung des elektrischen Systems des Fahrzeugs führen. (00211d)

⚠️ WARNUNG



**ENTHÄLT KNOPF- ODER MÜNZZELLEN-BATTERIE.
AUSSER REICHWEITE VON KINDERN AUFBEWAHREN.**

Verschlucken kann zum Tod oder zu schweren Verletzungen führen. Ersticken, chemische Verbrennungen und Perforation von Weichgewebe können die Folge sein. Schwere Verbrennungen können innerhalb von 2 Stunden nach der Einnahme oder Platzierung in jedem Teil des Körpers auftreten. Suchen Sie sofort einen Arzt auf. (13105b)

Gefahrengut

⚠️ ACHTUNG!

Langandauernder oder wiederholter Kontakt mit gebrauchtem Motoröl kann für die Haut schädlich sein und Hautkrebs verursachen. Die betroffenen Stellen sofort mit **Seife und Wasser** waschen. (00358b)

Wartung

⚠️ WARNUNG

Wartungsverfahren, wie in der Tabelle über regelmäßige Wartungsintervalle angegeben, durchführen. Ein Nichteinhalten der regelmäßigen Wartung in den empfohlenen Intervallen kann den sicheren Betrieb des Motorrads beeinträchtigen, was zu schweren oder tödlichen Verletzungen führen kann. (00010a)

HINWEIS

Wenn das Motorrad mit einem Wagenheber gehoben wird, darauf achten, dass der Wagenheber die beiden unteren Rahmenrohre an der Stelle berührt, an der die senkrechten Rahmenrohre mit den unteren Rahmenrohren zusammenlaufen. Das Fahrzeug nie mit dem Wagenheber unter den Querträgern, der Ölwanne, den Befestigungshalterungen, Komponenten oder Gehäusen heben. Andernfalls können große Schäden verursacht werden, die erhebliche Reparaturarbeiten erforderlich machen. (00586d)

- Ein neues Motorrad muss nach einem speziellen Verfahren zum Einfahren betrieben werden. Siehe Vor der Fahrt > Fahrverhaltensregeln während der Einfahrzeit (Seite 42)

- Die sachgemäße Pflege und Wartung, einschließlich Reifendruck, Reifenzustand und Profiltiefe der Reifen sowie die sachgemäße Einstellung der Lenkkopflager sind wichtig für die Stabilität und den sicheren Betrieb des Motorrads. Siehe Wartungsintervalle und -protokoll > Wartungsprotokoll (Seite 247) .

Teile und Zubehör

⚠️ WARNUNG

Harley-Davidson Teile und Zubehör sind für Harley-Davidson Motorräder konzipiert. Nicht von Harley-Davidson hergestellte Ersatzteile oder Zubehör können die Leistung, die Fahrzeugstabilität und das Fahrverhalten beeinträchtigen, was zu schweren oder tödlichen Verletzungen führen kann. (00001b)

⚠️ WARNUNG

Harley-Davidson-Ersatzbefestigungsteile verwenden. Befestigungsteile anderer Hersteller können die Leistung beeinträchtigen, was zu schweren oder tödlichen Verletzungen führen kann. (00013a)

- Siehe Harley-Davidson-Werkstatthandbuch bezüglich vorschriftsmäßiger Drehmomentwerte.

- Befestigungsteile anderer Hersteller verfügen u. U. nicht über die für die korrekte Leistung erforderlichen Eigenschaften.

⚠️ WARNUNG

Siehe Abschnitt Zubehör und Gepäck in der Bedienungsanleitung. Falsches Beladen mit Gepäck oder falscher Einbau von Zubehör kann zu Komponentenausfällen führen und Stabilität, Fahrverhalten und Leistung beeinträchtigen, was zu schweren oder tödlichen Verletzungen führen kann. (00021b)

- Harley-Davidson Motor Company kann nicht jedes Zubehör bzw. jede Zubehörkombination prüfen oder hierzu spezifische Empfehlungen abgeben. Daher ist beim Einbau von Zubehör oder beim Transport von zusätzlichem Gewicht der Fahrer für den sicheren Betrieb des Motorrads verantwortlich.
- Zusätzliche elektrische Verbraucher können die elektrische Anlage überlasten und zu unsicheren Betriebsbedingungen der elektrischen Anlage und/oder anderer Bauteile führen.

ANTIBLOCKIERSYSTEM (ABS)

▲ WARNUNG

Falls die ABS-Leuchte weiterhin bei Geschwindigkeiten von über 5 km/h (3 mph) blinkt oder kontinuierlich leuchtet, funktioniert das ABS nicht. Die Standardbremsanlage funktioniert zwar, die Räder können jedoch blockieren. Mit einem Harley-Davidson-Händler Kontakt aufnehmen, um das ABS reparieren zu lassen. Ein blockiertes Rad kann rutschen und zum Kontrollverlust über das Fahrzeug führen, was schwere oder tödliche Verletzungen zur Folge haben kann. (00361b)

▲ WARNUNG

Das ABS kann ein durch die Motorbremse verursachtes Blockieren des Hinterrads nicht verhindern. Das ABS dient nicht als Hilfe zum Befahren von scharfen Kurven oder beim Fahren auf Schotter oder unebener Fahrbahn. Ein blockiertes Rad kann rutschen und zum Kontrollverlust über das Fahrzeug führen, was schwere oder tödliche Verletzungen zur Folge haben kann. (00362a)

Bezüglich ordnungsgemäßem Betrieb von Motorrädern mit einem Antiblockiersystem siehe Funktionsweise > Bremsanlage (Seite 113).

STRAßENVERKEHRSREGELN

- Immer Blinker betätigen und besonders vorsichtig fahren, wenn in die gleiche Richtung fahrende Fahrzeuge überholt werden. Niemals ein in die gleiche Richtung fahrendes Fahrzeug an Straßenkreuzungen, in Kurven oder beim Bergauf- oder Bergabfahren überholen.
- An Straßenkreuzungen jeweils Vorfahrt gewähren. Nicht annehmen, dass man die Vorfahrt hat, da der andere Fahrer möglicherweise nicht weiß, wer fahren darf.
- Vor dem Anhalten, Abbiegen oder Überholen immer entsprechende Zeichen geben.
- Alle Verkehrsschilder, einschließlich jener zur Verkehrsregelung an Straßenkreuzungen, müssen sofort befolgt werden. Verkehrsschilder in der Nähe von Schulen und an Bahnübergängen immer befolgen.
- Beim Abbiegen mindestens 30,5 m (100 ft) vor Erreichen der Abbiegestelle den Blinker setzen. Beim Abbiegen auf einer Kreuzung möglichst nahe an die Mittellinie der Straße heranfahren (es sei denn, örtliche Straßenverkehrsvorschriften schreiben anderes vor). Langsam in die Kreuzung einfahren und vorsichtig abbiegen.

- Niemals in Erwartung einer Ampeländerung fahren. Wenn an den Systemen zur Verkehrsregelung an Kreuzungen eine Änderung von FREIE FAHRT auf STOPP (oder umgekehrt) angezeigt wird, so ist die Fahrt zu verlangsamen und ein Umschalten der Ampel abzuwarten. Niemals über die Kreuzung fahren, wenn die Ampel auf Gelb oder Rot steht.
- Beim Abbiegen auf Fußgänger, Tiere und andere Fahrzeuge achten.
- Niemals vom Straßenrand oder Parkbereich losfahren, ohne Fahrtrichtungsanzeige zu geben. Sicherstellen, dass der Weg zum Einfädeln in den Verkehr frei ist. In Bewegung befindliche Fahrzeuge haben immer Vorfahrt.
- Sicherstellen, dass das Kraftfahrzeugkennzeichen in der vom Gesetz vorgeschriebenen Position angebracht ist. Sicherstellen, dass das Kraftfahrzeugkennzeichen immer deutlich sichtbar ist. Das Kennzeichen sauber halten.
- Mit einer sicheren, der befahrenen Straße entsprechenden Geschwindigkeit fahren. Immer darauf achten, ob die Straße trocken, ölig, vereist oder nass ist.
- Auf Fremdmaterial wie z. B. Laub oder losen Schotter achten.
- Wetter- und Verkehrsbedingungen auf der Straße erfordern eine dementsprechende Anpassung Ihrer Geschwindigkeit und Fahrweise.

16 Sicherheit geht vor

GERÄUSCHDÄMPFUNGSSYSTEM

Manipulation

Das Entfernen oder Auswechseln von Komponenten des Geräuschdämpfungssystems kann gesetzwidrig sein. Dieses Verbot schließt Modifizierungen, die vor dem Verkauf bzw. der Auslieferung des Fahrzeugs an den Endkunden vorgenommen wurden, mit ein. Der Gebrauch eines Fahrzeugs, bei dem Komponenten des Geräuschdämpfungssystems entfernt oder funktionsunfähig gemacht wurden, kann auch gesetzlich verboten sein.

ERKLÄRUNG DER SICHERHEITSSYMBOL

Dies sind einige der Symbole, die Sie auf Ihrem Motorrad sehen können und die möglicherweise mit Sicherheitsbegriffen einhergehen, siehe Sicherheit geht vor > Sicherheitsdefinitionen (Seite 3) . Die Symbole weisen auf mögliche Sicherheitsrisiken und Vermeidungsmaßnahmen hin, um Gefahrensituationen zu vermeiden. Die Symbole können in Handbüchern, Anleitungen, auf dem Motorrad und/oder auf Produktetiketten von Ersatzteilen und Zubehör zu finden sein. Weitere Sicherheitshinweise finden Sie unter Sicherheit geht vor > Vorschriften zum sicheren Betrieb (Seite 3) , im entsprechenden Abschnitt dieses Handbuchs und/oder in den Ersatzteil- und Zubehöranleitungen.

- Gelbes Dreieck: Sicherheitssymbol, welches auf eine Gefahr hinweist. Siehe Tabelle 3.

- Roter Kreis mit Linie: Verbotssymbol zur Vermeidung einer Situation, die zu Gefährdung, Personen- oder Sachschäden führen kann. Siehe Tabelle 4.
- Blauer Kreis: Erforderliche Maßnahmen zur Vermeidung von Gefahren, welche zu Personen- und/oder Sachschäden führen. Siehe Tabelle 5.

Tabelle 3. Allgemeine Warnzeichen








SYMBOL	SYMBOLERKLÄRUNG
	Allgemeiner Gefahrenhinweis.
	Unfallgefahr.
	Stromschlaggefahr.
	Gefahr durch laden des Akkus.
	Gefahr durch explosives Material.
	Gefahr durch Verätzungen.
	Gefahr durch heiße Oberflächen.

Tabelle 4. Allgemeine Verbotsschilder









SYMBOL	SYMBOLERKLÄRUNG
	Allgemeines Verbotsschild zur Kennzeichnung einer unerlaubten Handlung.
	Nicht ohne entsprechende Schulung oder Werkzeuge warten. Nur qualifizierter Techniker. Nicht vom Benutzer zu warten. Keine vom Benutzer austauschbaren Teile. Überlassen Sie die Wartung einem qualifizierten Techniker.
	Nicht berühren.
	Von offener Flamme fernhalten. Vermeiden Sie Rauchen, Flammen oder Funkenbildung.
	Keinem Feuer aussetzen.
	Führen Sie keine Aktion über der angegebenen Temperatur aus.
	Niemals einen Anhänger ziehen.
	Kein Verlängerungskabel verwenden.

Tabelle 5. Allgemeine Gebotszeichen









SYMBOL	SYMBOLERKLÄRUNG
	Allgemeines Gebotszeichen.
	Außer Reichweite von Kindern aufbewahren.
	Siehe entsprechendes Handbuch oder Anleitungen.
	Besuchen Sie einen Fahrkurs.
	Tragen Sie einen Helm und Augenschutz.
	Tragen Sie geeignete Schutzkleidung.
	Tragen Sie geeignete Handschuhe.
	Tragen Sie geeignete persönliche Schutzausrüstung (PSA).

Tabelle 5. Allgemeine Gebotszeichen





SYMBOL	SYMBOLERKLÄRUNG
	Tragen Sie einen angemessenen Augenschutz.

Tabelle 6. Allgemeine Informationssymbole

SYMBOL	SYMBOLERKLÄRUNG
	Enthält eine Knopf- oder Knopfzellenbatterie. Gefährlich beim Verschlucken.
	Ersthelfer-Notausschleife. Nur für Notfallpersonal/Ersthelfer.
	Schutz vor Regen oder Nässe.

AUFKLEBER

Siehe Abbildung 1 hinsichtlich Sicherheits- und Instandhaltungsaufkleber auf einem neuen Fahrzeug. Siehe Tabelle 7.

HINWEIS

Ersatzaufkleber können für das Motorrad gekauft werden. Einen Harley-Davidson Händler aufsuchen. Außerhalb der USA können einige Aufkleber in verschiedenen Landessprachen erhältlich sein.

1641334

▲ WARNING

Motorcycles are different from other vehicles. They operate, steer, handle and brake differently. Unskilled or improper use could result in loss of control, death or serious injury.

- Take a rider training course.
- Read Owner's Manual before riding, adding accessories or servicing.
- Wear a helmet, eye protection and protective clothing.
- Never tow a trailer.

For a manual, find nearest dealer at 1-414-343-4056 or www.harley-davidson.com 14000377

▲ WARNING

Motorcycles are different from other vehicles. They operate, steer, handle, and brake differently. Unskilled or improper use could result in loss of control, death, or serious injury.

- Take a rider training course.
- Read Owner's Manual before riding, adding accessories, or servicing.
- Wear a helmet, eye protection, and protective clothing.
- Never tow a trailer.

For a manual, find nearest dealer at 1-414-343-4056 or www.harley-davidson.com 14001208

▲ WARNING

Motorcycles are different from other vehicles. They operate, steer, handle and brake differently. Unskilled or improper use could result in loss of control, death or serious injury.

- Take a rider training course.
- Read Owner's Manual before riding, adding accessories or servicing.
- Wear a helmet, eye protection and protective clothing.
- Never tow a trailer.

For a manual, find nearest dealer at 1-414-343-4056 or www.harley-davidson.com 14001624

▲ WARNING

A connected battery can cause a spark or motorcycle startup while servicing. Death or serious injury could occur.

- Disconnect negative cable before servicing.
- Keep cable away from terminal while servicing.

15368-01A

▲ WARNING

Too much weight in saddlebags can cause less of control. Death or serious injury could occur.

- Do not put more than 15 pounds (6.8 kg) in each saddlebag.
- Put equal weight in each saddlebag.
- See Accessories and Cargo section of Owner's Manual for more information.

14000069

▲ WARNING

THIS ASSEMBLY CONTAINS HIGH-PRESSURE NITROGEN GAS. ANY ATTEMPT TO DISASSEMBLE OR REFILL THIS SHOCK ASSEMBLY MAY RESULT IN AN EXPLOSION, CAUSING SERIOUS INJURY. EXPOSURE TO FLAME OR PUNCTURE MAY ALSO RESULT IN AN EXPLOSION, CAUSING SERIOUS INJURY. REPLACEMENT AND DISPOSAL SHOULD ONLY BE DONE BY YOUR AUTHORIZED DEALER. **SHOWA**

Abbildung 1. Aufkleber

Tabelle 7. Aufkleber

TEIL	TEILE-NR.	BESCHREIBUNG	LAGE	TEXT
1	14001167	Allgemeiner Warnhinweis: Runder Luftfilter, Chrom	Oberseite der Luft- filterabdeckung	<p>WARNUNG: Motorräder unterscheiden sich von anderen Fahrzeugen. Bedienung, Lenkung, Betrieb und Bremsverhalten sind unterschiedlich. Mangelnde Erfahrung oder unsachgemäße Verwendung können zum Verlust der Kontrolle, Tod oder zu schweren Verletzungen führen.</p> <ul style="list-style-type: none"> • Besuchen Sie einen Fahrkurs. • Lesen Sie die Bedienungsanleitung, bevor Sie das Motorrad fahren, es mit Zubehör ausstatten oder warten. • Tragen Sie einen Helm, eine Schutzbrille und Schutzkleidung. • Niemals einen Anhänger ziehen. <p>Um ein Handbuch zu erhalten, finden Sie den nächstgelegenen Händler unter +1 414 343 4056 oder www.harley-davidson.com</p>
	14001208	Allgemeiner Warnhinweis: Runder Luftfilter, schwarz		
	28012-09	Allgemeiner Warnhinweis: Ovaler Luftfilter, Chrom		
	14000377	Allgemeiner Warnhinweis: Ovaler Luftfilter, schwarz		
	14001624	Allgemeiner Warnhinweis: Schwarzer Kegelluftfilter		
2	15368-01A	Batteriewarnaufkleber	Am Batterieriemen	

Tabelle 7. Aufkleber

TEIL	TEILE-NR.	BESCHREIBUNG	LAGE	TEXT
				<p>WARNUNG: Eine angeschlossene Batterie kann während der Wartungsarbeiten einen Funken oder das Anlassen des Motorrads verursachen. Schwere oder tödliche Verletzungen können die Folge sein.</p> <ul style="list-style-type: none">• Das Minuskabel vor den Wartungsarbeiten abklemmen.• Das Kabel während der Wartungsarbeiten von der Batteriepolseite fernhalten.

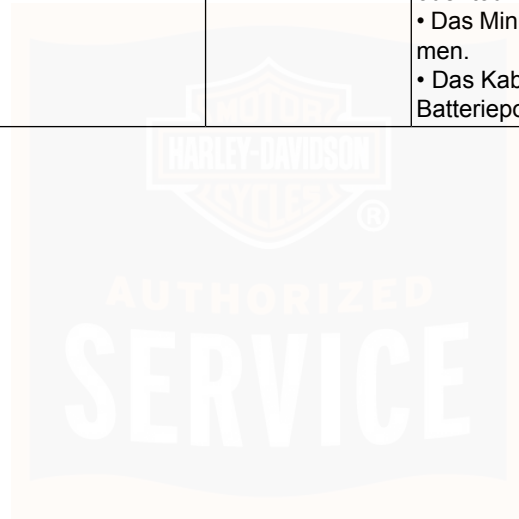


Tabelle 7. Aufkleber

TEIL	TEILE-NR.	BESCHREIBUNG	LAGE	TEXT
3	14000069	Satteltaschen-Höchstzuladung	In der Satteltasche (ausgestattete Modelle)	<p>WARNUNG: Ein Überladen der Satteltaschen kann zu einem Verlust der Kontrolle führen. Schwere oder tödliche Verletzungen können die Folge sein.</p> <ul style="list-style-type: none"> • Das Maximalgewicht von 6,8 kg (15 lb) pro Satteltasche nicht überschreiten. • Das Gewicht gleichmäßig auf beide Satteltaschen verteilen. • Siehe Abschnitt „Zubehör und Gepäck“ der Bedienungsanleitung bezüglich weiterer Informationen.
4	Nicht erhältlich Separat	Stoßdämpferaufkleber	Am Stoßdämpfer	<p>WARNUNG: Diese Baugruppe enthält Hochdruck-Stickstoffgas. Jeder Versuch, diese Stoßdämpfer-Baugruppe zu zerlegen oder nachzufüllen, kann zu einer Explosion führen und schwere Verletzungen verursachen. Einwirkung von Flammen oder Durchstoßen kann auch zu einer Explosion führen und schwere Verletzungen verursachen. Ersatz und Entsorgung dürfen nur von einem Harley-Davidson-Vertragshändler vorgenommen werden.</p>

FAHRGESTELLNUMMER (VIN)

Allgemeines

Siehe Abbildung 3. Jedes Motorrad ist mit einer eindeutigen, 17-stelligen Serien- oder Fahrgestellnummer (VIN) gekennzeichnet. Siehe Tabelle 8.

Position

Siehe Abbildung 2. Die gesamte, 17-stellige VIN ist auf der rechten Seite des Rahmens in der Nähe des Lenkkopfs eingraviert. In einigen Absatzgebieten wird zusätzlich ein Aufkleber mit der VIN am vorderen Rahmenrohr angebracht.

Abgekürzte VIN

Eine abgekürzte VIN ist auf der linken Seite des Kurbelwellengehäuses zwischen den Motorzylindern eingraviert und gibt das Fahrzeugmodell, den Motortyp, das Modelljahr und die Seriennummer an.

HINWEIS

Beim Bestellen von Ersatzteilen oder bei Fragen zum Motorrad immer die vollständige 17-stellige Fahrgestellnummer angeben.

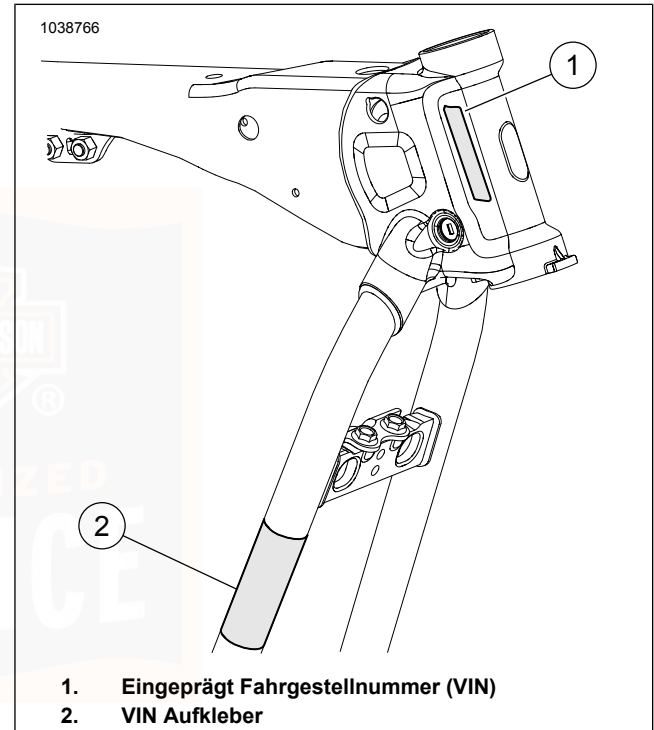


Abbildung 2. Positionen der VIN

1823810

1 2 3 4 5 6 7 8 9

1HD1YCJ13RB111000

Abbildung 3. Typische Harley-Davidson VIN: 2024 Softail Modelle

Tabelle 8. Aufschlüsselung der Harley-Davidson Fahrgestellnummer: 2024 Softail Modelle

POSITION	BESCHREIBUNG	MÖGLICHE WERTE
1	Weltweite Herstellungskennziffer	1HD=Motorräder, die in der USA hergestellt wurden 5HD=Ursprünglich in den USA oder Thailand für den Verkauf außerhalb der USA hergestellt 932=Motorräder, die in Brasilien hergestellt wurden MLY=Motorräder, die in Thailand hergestellt wurden
2	Motorradtyp	1=Schwere Motorräder (901 cm ³ oder größer)
3	Modell	Siehe Tabelle der VIN-Modellcodes

Tabelle 8. Aufschlüsselung der Harley-Davidson Fahrgestellnummer: 2024 Softail Modelle

POSITION	BESCHREIBUNG	MÖGLICHE WERTE
4	Motortyp	J=Milwaukee Eight™ 107 (1753 cm ³) luftgekühlt, Kraftstoffeinspritzung, ausbalanciert K=Milwaukee Eight™ 114 (1868 cm ³) luftgekühlt, Kraftstoffeinspritzung, ausbalanciert Z=Milwaukee Eight™ 117 (1923 cm ³) luftgekühlt, Kraftstoffeinspritzung, ausbalanciert
5	Kalibrierung/Konfiguration, Einführung	1=USA (DOM) 2=Kalifornien (CAL) 3=Kanada (CAN) 4=ENG, EN2, HDI, HD2, HD4 5=Japan (JPN) 6=Australien (AUS) 7=Brasilien (BRZ) 8=Asien-Pazifik (APC) 9=Indien (IND/IN2) 0=ASEAN (AZN) A=China (CHN) G=HD3
6	Fahrgestellnummer-Prüfziffer	kann 0–9 oder X sein
7	Modelljahr	R=2024
8	Montagewerk	B=York, Pennsylvania USA D=H-D Brasilien-Manaus, Brasilien (CKD) S = Tasit, Pluagdang, Rayong, Thailand
9	Seriennummer	Unterschiedlich

Tabelle 9. Fahrgestellnummer-Modellcodes: Softail-Modelle

CODE	MODELL	CODE	MODELL
BC	FLI Hydra-Glide® Revival™	YL	FXFBS Fat Bob® 114
BV	FXST Softail Standard	YM	FLSB Sport Glide®
YB	FLHCS Heritage Classic 114	YW	FXLRS Low Rider® S
YE	FXBR Breakout®	YX	FXLRS Low Rider® S
YG	FLFBS Fat Boy® 114	YY	FXBBS Street Bob® 114

MODELLE UND FUNKTIONSMERKMALE

Einige in diesem Handbuch gezeigten Modelle, Funktionsmerkmale oder Konfigurationen sind u. U. nicht in allen Absatzgebieten erhältlich.

PRIMÄRBEDIENELEMENTE UND SERVICEKOMPONENTEN

Machen Sie sich mit der Position aller Bedienelemente und Servicekomponenten des Motorrads vertraut.

HINWEIS

Die Abbildungen dienen lediglich allgemeinen Informationszwecken. Lage und Darstellung der abgebildeten Bedienelemente und Servicekomponenten sind allgemein

gehalten und beziehen sich nicht auf ein bestimmtes Motorradmodell.

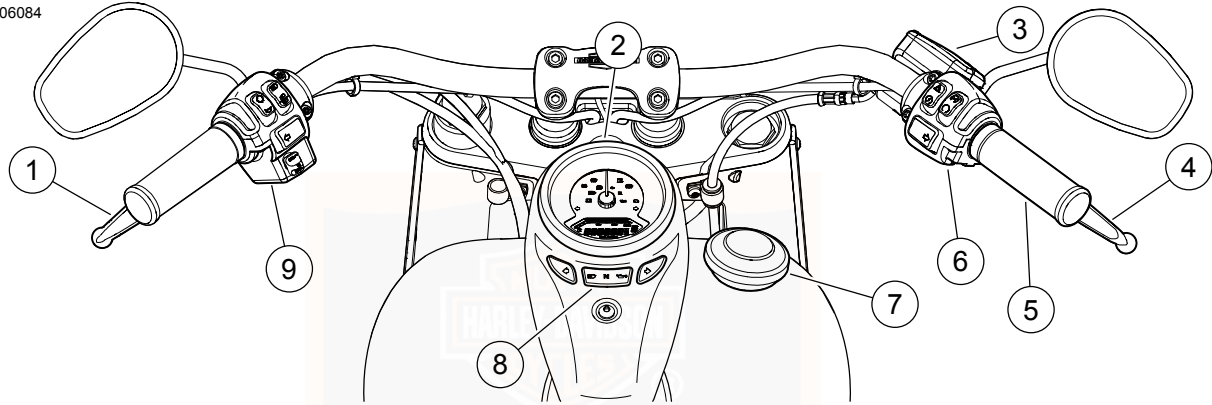
Harley-Davidson behält sich das Recht vor, technische Daten, Ausstattung und Design jederzeit ohne Benachrichtigung und ohne daraus entstehende Verpflichtungen zu ändern.

Die im Sitzen zugänglichen Bedienelementen des Fahrers und Servicekomponenten sind Abbildung 4 zu entnehmen.

Von rechts zugängliche Bedienelemente des Fahrers und Servicekomponenten sind Abbildung 5 zu entnehmen.

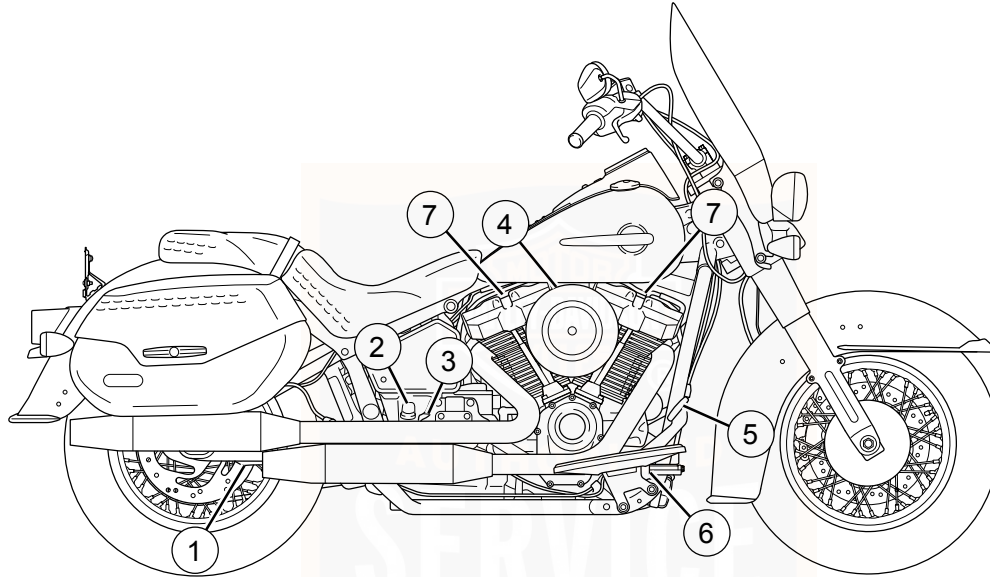
Von links zugängliche Bedienelemente des Fahrers und Servicekomponenten sind Abbildung 6 zu entnehmen.

1606084



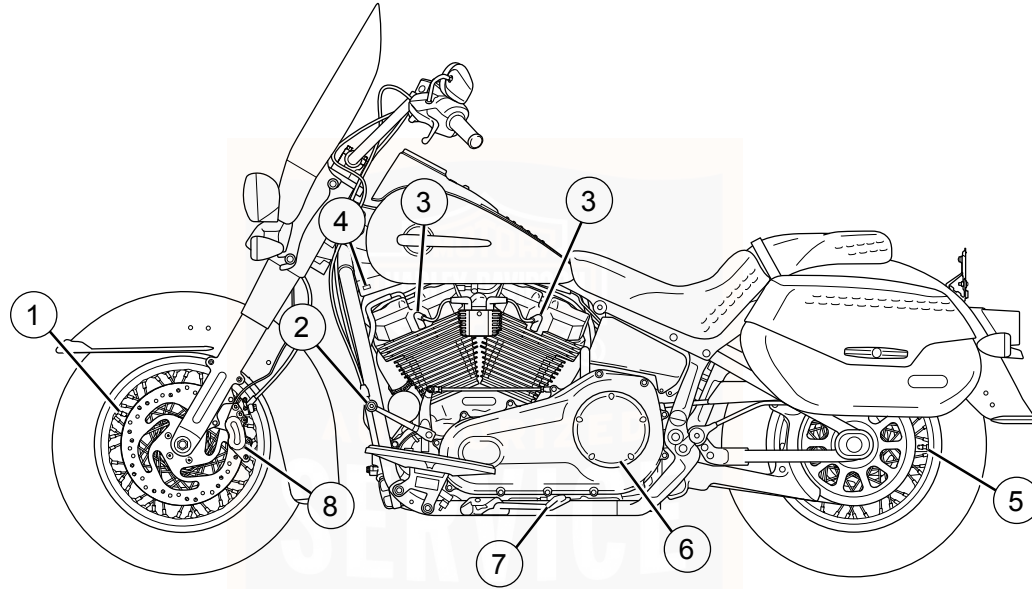
- | | | | |
|----|-------------------------------------|----|-------------------------|
| 1. | Kupplungshandhebel | 6. | Rechtes Handbedienmodul |
| 2. | Tachometer/Kilometerzähler | 7. | Kraftstofftankdeckel |
| 3. | Vorderrad-Bremsflüssigkeitsbehälter | 8. | Kontrollleuchten |
| 4. | Vorderradbremshandhebel | 9. | Linkes Handbedienmodul |
| 5. | Gasdrehgriff | | |

Abbildung 4. Bedienelemente und Servicekomponenten (typisch)



- | | | | |
|----|---|----|--|
| 1. | Hinterradbremssattel | 5. | Hinterradbremspedal |
| 2. | Öleinfüllverschlussstopfen/Ölmesstab | 6. | Hinterrad-Bremsflüssigkeitsbehälter |
| 3. | Getriebeeinfüllverschlussstopfen | 7. | Zündkerze |
| 4. | Luftfilter | | |

Abbildung 5. Bedienelemente und Servicekomponenten (typisch)



- | | | | |
|----|---------------------------------|----|---------------------|
| 1. | Luftdruckventil | 5. | Luftdruckventil |
| 2. | Gangschalthebel | 6. | Kupplungsdeckel |
| 3. | Zündkerze | 7. | Seitenständer |
| 4. | USB-Anschluss (falls vorhanden) | 8. | Vorderer Bremsattel |

Abbildung 6. Bedienelemente und Servicekomponenten (typisch)

HINWEISE



TECHNISCHE DATEN

HINWEIS

- Die technischen Daten in diesen Unterlagen stimmen in manchen Absatzgebieten möglicherweise nicht mit den offiziellen Werten überein. Gründe dafür können der Zeitpunkt der Drucklegung dieser Unterlagen, verschiedene Prüfmethoden und/oder unterschiedliche Motorradausführungen sein. Kunden, die die offiziellen technischen Daten für ihr Fahrzeug suchen, sollten in den Zulassungsunterlagen nachsehen und/oder Kontakt mit ihrem Händler bzw. der Vertriebsgesellschaft aufnehmen.

- Da wir ständig um die Verbesserung unserer Produkte bestrebt sind, behält sich Harley-Davidson das Recht vor, technische Daten, Ausstattung und Design jederzeit ohne Benachrichtigung und ohne daraus entstehende Verpflichtungen zu ändern.

Reifen

Tabelle 10. Zugelassene Reifen

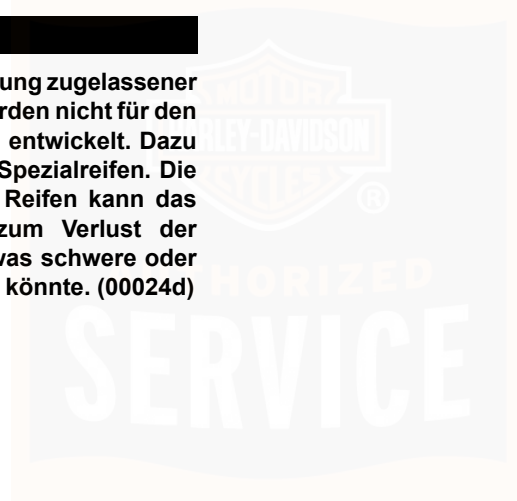
MODELL	ANBRINGUNGSORT	GRÖSSE	ZUGELASSENER REIFEN	DRUCK (KALT 20 °C (68,0 °F))	
				psi	kPa
FLFBS	Vorne	18 in	Michelin Scorcher 11 160/60R18 70V BW	36	248
FLHCS, FLI	Vorne	16 in	Dunlop D401F 130/90B16 73H BW	36	248
FXBBS, FXST	Vorne	19 in	Dunlop D401F 100/90B19 57H BW	36	248
FXBR	Vorne	21 in	Michelin Scorcher 11 130/60B21 63H BW	36	248
FXFBS	Vorne	16 in	Dunlop D429F 150/80B16 71H BW	36	248
FXLRS, FXLRST	Vorne	19 in	Michelin Scorcher 31 110/90B19 62H BW	32	221
FLSB	Vorne	18 in	Michelin Scorcher 31 130/70B18 63H BW	36	248
FLFBS, FXBR	hinten	18 in	Michelin Scorcher 11 240/40R18 79V BW	42	290
FLHCS, FLI, FXBBS, FXST	hinten	16 in	Dunlop D401 150/80B16 77H BW	40	276

Tabelle 10. Zugelassene Reifen

MODELL	ANBRINGUNGSGORT	GRÖSSE	ZUGELASSENER REIFEN	DRUCK (KALT 20 °C (68,0 °F))	
				psi	kPa
FXFBS	hinten	16 in	Dunlop 180/70B16 77H BW	40	276
FLSB, FXLRS, FXLRST	hinten	16 in	Michelin Scorcher 31 180/70B16 77H BW	40	276

⚠️ WARNUNG

Harley-Davidson empfiehlt die Verwendung zugelassener Reifen. Harley-Davidson Fahrzeuge wurden nicht für den Betrieb mit nicht zugelassenen Reifen entwickelt. Dazu zählen Winter-, Moped- sowie andere Spezialreifen. Die Verwendung von nicht zugelassenen Reifen kann das Fahrverhalten beeinträchtigen und zum Verlust der Kontrolle über das Fahrzeug führen, was schwere oder tödliche Verletzungen zur Folge haben könnte. (00024d)



Gewichte und Abmessungen

Tabelle 11. Gewichte: FL-Modelle

Teil	Fat Boy® 114 (FLFBS)	Heritage Classic 114 (FLHCS)	Sport Glide™ (FLSB)	Hydra Glide™ (FLI)
Betriebsgewicht ⁽¹⁾	317 kg (699 lb)	330 kg (728 lb)	317 kg (699 lb)	336 kg (741 lb)
Maximal zulässiges Zusatzgewicht ⁽²⁾	216 kg (476 lb)	196 kg (432 lb)	209 kg (461 lb)	190 kg (419 lb)
GVWR	533 kg (1.175 lb)	526 kg (1.160 lb)	526 kg (1.160 lb)	526 kg (1.160 lb)
Zulässige Achslast, vorn	204 kg (450 lb)	204 kg (450 lb)	204 kg (450 lb)	204 kg (450 lb)
Zulässige Achslast, hinten	345 kg (760 lb)	331 kg (730 lb)	331 kg (730 lb)	331 kg (730 lb)
<p>(1) Das Gesamtgewicht des ausgelieferten Motorrads mit allem Öl/alle Flüssigkeiten und zu ca. 90 % gefülltem Kraftstofftank.</p> <p>(2) Das Gesamtgewicht von Zubehör, Gepäck, Fahrerausrüstung, Sozius und Fahrer darf diesen Wert nicht überschreiten.</p>				

SERVICE

Tabelle 12. Gewichte: FX-Modelle

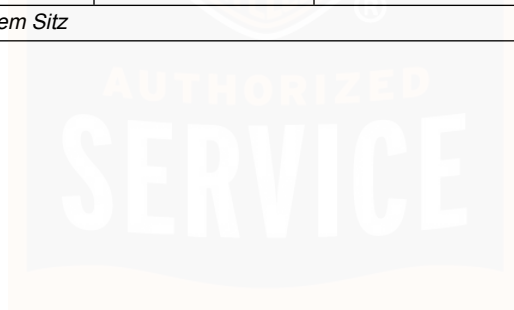
Teil	Softail Standard® (FXST)	Breakout® (FX-BR)	Street Bob® 114 (FXBBS)	Fat Bob™ 114 (FXFBS)	Low Rider® S (FXLRS)	Low Rider® ST (FXLRST)
Betriebsgewicht ⁽¹⁾	297 kg (655 lb)	310 kg (683 lb)	297 kg (655 lb)	306 kg (675 lb)	308 kg (679 lb)	327 kg (721 lb)
Maximal zulässiges Zusatzgewicht ⁽²⁾	229 kg (505 lb)	223 kg (492 lb)	229 kg (505 lb)	220 kg (485 lb)	218 kg (481 lb)	199 kg (439 lb)
GVWR	526 kg (1.160 lb)	533 kg (1.175 lb)	526 kg (1.160 lb)	526 kg (1.160 lb)	526 kg (1.160 lb)	526 kg (1.160 lb)
Zulässige Achslast, vorn	204 kg (450 lb)	204 kg (450 lb)	204 kg (450 lb)	204 kg (450 lb)	204 kg (450 lb)	204 kg (450 lb)
Zulässige Achslast, hinten	331 kg (730 lb)	345 kg (760 lb)	331 kg (730 lb)	331 kg (730 lb)	331 kg (730 lb)	331 kg (730 lb)
<i>(1) Das Gesamtgewicht des ausgelieferten Motorrads mit allem Öl/alle Flüssigkeiten und zu ca. 90 % gefülltem Kraftstofftank.</i>						
<i>(2) Das Gesamtgewicht von Zubehör, Gepäck, Fahrerausrüstung, Sozius und Fahrer darf diesen Wert nicht überschreiten.</i>						

Tabelle 13. Abmessungen: FL-Modelle

Teil	Fat Boy® 114 (FLFBS)	Heritage Classic 114 (FLHCS)	Sport Glide™ (FLSB)	Hydra Glide™ (FLI)
Länge	2.370 mm (93,3 in)	2.415 mm (95,1 in)	2.325 mm (91,5 in)	2.415 mm (95,1 in)
Gesamtbreite	985 mm (38,8 in)	930 mm (36,6 in)	960 mm (37,8 in)	930 mm (36,6 in)
Gesamthöhe	1.095 mm (43,1 in)	1.370 mm (53,9 in)	1.120 mm (44,1 in)	1.468 mm (57,8 in)
Radstand	1.665 mm (65,6 in)	1.630 mm (64,2 in)	1.625 mm (64,0 in)	1.630 mm (64,2 in)
Bodenfreiheit	115 mm (4,5 in)	120 mm (4,7 in)	120 mm (4,7 in)	118 mm (4,6 in)
Sitzhöhe ⁽¹⁾	658 mm (25,9 in)	668 mm (26,3 in)	653 mm (25,7 in)	663 mm (26,1 in)
<i>(1) Mit 81,6 kg (180 lb) Fahrer auf dem Sitz</i>				

Tabelle 14. Abmessungen: FX-Modelle

Teil	Street Bob[®] 114 (FXBBS) Softail Standard[®] (FXST)	Breakout[®] (FXBR)	Fat Bob[™] 114 (FXFBS)	Low Rider[®] S (FXLRS)	Low Rider[®] ST (FXLRST)
Länge	2.320 mm (91,3 in)	2.370 mm (93,3 in)	2.340 mm (92,1 in)	2.365 mm (93,1 in)	2.365 mm (93,1 in)
Gesamtbreite	865 mm (34,1 in)	950 mm (37,4 in)	960 mm (37,8 in)	870 mm (34,3 in)	870 mm (34,3 in)
Gesamthöhe	1.160 mm (45,7 in)	1.085 mm (42,7 in)	1.110 mm (43,7 in)	1.195 mm (47,0 in)	1.300 mm (51,2 in)
Radstand	1.630 mm (64,2 in)	1.695 mm (66,7 in)	1.615 mm (63,6 in)	1.615 mm (63,6 in)	1.615 mm (63,6 in)
Bodenfreiheit	125 mm (4,9 in)	115 mm (4,5 in)	120 mm (4,7 in)	145 mm (5,7 in)	150 mm (5,9 in)
Sitzhöhe ⁽¹⁾	655 mm (25,8 in)	650 mm (25,6 in)	704 mm (27,7 in)	686 mm (27,0 in)	686 mm (27,0 in)
<i>(1) Mit 81,6 kg (180 lb) Fahrer auf dem Sitz</i>					



Füllmengen

Tabelle 15. Füllmengen

TEIL		U.S.	I
Kraftstofftank (gesamt)	Sport Glide (FLSB), Fat Boy 114 (FLFBS), Heritage Classic (FLHCS), Low Rider S (FXLRS), Low Rider ST (FXLRST), Breakout (FXBR), Hydra Glide (FLI)	5,0 gal	18.9
	Street Bob 114 (FXBBS), Softail Standard (FXST), Fat Bob 114 (FXFBS)	3,5 gal	13.25
Warnleuchte „Kraftstoffstand niedrig“ leuchtet ⁽¹⁾		1,0 gal	3.8
Öltank mit Filter ⁽²⁾		5,0 qt	4.73
Getriebe (ungefähr) ⁽³⁾		1,0 qt	0.95
Primärkettengehäuse (ungefähr) ⁽⁴⁾	Heritage Classic (FLHCS), Sport Glide (FLSB), Street Bob 114 (FXBBS), Fat Bob 114 (FXFBS), Low Rider S (FXLRS), Low Rider ST (FXLRST), Softail Standard (FXST), Hydra Glide (FLI)	1,25 qt	1.18
	Fat Boy 114 (FLFBS), Breakout 117 (FXBR)	1,43 qt	1.35
<i>(1) Beim Füllen eines leeren Behälters mindestens 3,8 l (1,0 gal) auffüllen.</i>			
<i>(2) Beim Nachfüllen zunächst 3,78 l (4,0 qt) zugeben und danach in kleinen Mengen weiter nachfüllen, bis der Füllwert dem Sollwert entspricht.</i>			
<i>(3) Beim Nachfüllen anfänglich 0,83 l (28 oz) zugeben und danach in kleinen Mengen weiter nachfüllen, bis der Füllwert dem Sollwert entspricht.</i>			
<i>(4) Beim Nachfüllen anfänglich 1,06 l (36 oz) zugeben und danach in kleinen Mengen weiter nachfüllen, bis der Füllwert dem Sollwert entspricht.</i>			

Motor und Getriebe

Tabelle 16. Motor: Milwaukee-Eight™ 107 Motor

TEIL	TECHNISCHE DATEN	
Anzahl der Zylinder	2	
Typ	4-Takt, 45 Grad V-Motor, ölgekühlt Einfache Nockenwelle Doppelte Ausgleichswellen	
Verdichtungsverhältnis	10,0:1	
Bohrung	3,937 in	100 mm
Hub	4,375 in	111,1 mm
Hubraum	107 in ³	1746 cm ³
Kraftstoff	Bleifreies Superbenzin	
Schmiersystem	Trockensumpf unter Druck mit Ölkühler	

Tabelle 17. Motor: Milwaukee-Eight™ 114 Motor

TEIL	TECHNISCHE DATEN	
Anzahl der Zylinder	2	
Typ	4-Takt, 45 Grad V-Motor, ölgekühlt Einfache Nockenwelle Doppelte Ausgleichswellen	
Verdichtungsverhältnis	10,5:1	
Bohrung	4,016 in	102 mm
Hub	4,500 in	114,3 mm

Tabelle 17. Motor: Milwaukee-Eight™ 114 Motor

TEIL	TECHNISCHE DATEN	
Hubraum	114 in ³	1868 cm ³
Kraftstoff	Bleifreies Superbenzin	
Schmiersystem	Trockensumpf unter Druck mit Ölkühler	

Tabelle 18. Motor: Milwaukee-Eight™ 117 Motor

TEIL	TECHNISCHE DATEN	
Anzahl der Zylinder	2	
Typ	4-Takt, 45 Grad V-Motor, ölgekühlt Einfache Nockenwelle Doppelte Ausgleichswelle	
Verdichtungsverhältnis	10,2:1	
Bohrung	4,075 in	103,5 mm
Hub	4,500 in	114,3 mm
Hubraum	117 in ³	1923 cm ³
Kraftstoff	Bleifreies Superbenzin	
Schmiersystem	Trockensumpf unter Druck mit Ölkühler	

Tabelle 19. Getriebe

GETRIEBE	TECHNISCHE DATEN
Typ	Dauereingriff, Fußschaltung
Gänge	6 Vorwärtsgänge

Tabelle 20. Elektrik

TEIL	TECHNISCHE DATEN
Zündzeitpunkteinstellung	Nicht einstellbar
Batterie	12 V, 17,5 Ah, 315 CCA versiegelt und wartungsfrei
Ladesystem	40–44 A Maximale Ausgabe
USB-Anschluss	5 V, 2,5 A Maximale Ausgabe
Zündkerzengröße	10 mm
Zündkerzenelektrodenabstand	0,8–0,9 mm (0,03–0,04 in)
Drehmoment für Zündkerzen	10–15 N·m (89–133 in-lbs)

WIEDERINBETRIEBNAHME NACH DER LAGERUNG

1. Die Batterie laden und einbauen. Siehe Wartungsverfahren > Wartung der Batterie (Seite 192).
2. Zündkerzen überprüfen. Siehe Wartung und Schmierung > Zündkerzen austauschen (Seite 189).
3. Luftfilter prüfen und falls erforderlich ersetzen. Siehe Wartung und Schmierung > Luftfilter prüfen (Seite 181).
4. Zustand von Antriebsriemen und Zahnrad prüfen. Siehe Wartung und Schmierung > Antriebsriemendurchbiegung prüfen (Seite 176).
5. Angaben durchgehen in der Vor der Fahrt > Kontrollliste vor der Fahrt (Seite 41).

KONTROLLLISTE VOR DER FAHRT

1. Die Kraftstoffmenge im Tank prüfen. Bei Bedarf Kraftstoff nachfüllen. Siehe Vor der Fahrt > Kraftstofftank mit frischem Kraftstoff auffüllen. (Seite 43) >.
2. Spiegel auf die richtige Position für die Fahrt einstellen. Siehe Vor der Fahrt > Einstellen der Spiegel (Seite 57) >.
3. Den Motorölstand überprüfen. Siehe Wartung und Schmierung > Den Motorölstand prüfen (Seite 158) >.

4. Bremsflüssigkeitsstand prüfen. Siehe Wartung und Schmierung > Prüfen und Wechseln der Bremsflüssigkeit (Seite 172) >.
5. Bremsbeläge und -scheiben auf Verschleiß prüfen. Siehe Wartung und Schmierung > Bremsbeläge und -scheiben prüfen (Seite 170) >.
6. Die Hand- und Fußbedienungselemente prüfen, um sicherzustellen, dass sie vorschriftsmäßig funktionieren. Die Vorder- und die Hinterradbremse, den Gasdrehgriff, die Kupplung und den Gangschalthebel betätigen. Siehe Bedienungsanleitung > Funktionsweise (Seite 83) >.
7. Die Bremsleitungen auf Verschleiß oder Schäden prüfen.
8. Lenkung durch vollständiges Drehen des Lenkers nach beiden Seiten auf störungsfreie Bewegung prüfen.

⚠ WARNUNG

Sicherstellen, dass die Reifen den richtigen Reifendruck haben, ausgewuchtet und unbeschädigt sind und eine ausreichende Profiltiefe aufweisen. Die Reifen regelmäßig prüfen und einen Harley-Davidson-Händler aufsuchen, wenn sie ausgetauscht werden müssen. Wenn das Motorrad mit stark abgenutzten, nicht ausgewuchteten oder beschädigten Reifen bzw. falschem Reifendruck gefahren wird, kann das zu Reifenversagen führen. Dadurch werden das Fahrverhalten und die Stabilität beeinträchtigt, was zu schweren oder tödlichen Verletzungen führen kann. (00014b)

9. Den Reifenzustand und -druck sowie die Beladung des Motorrads prüfen. Siehe Vor der Fahrt > Reifendruck und Reifen prüfen (Seite 51) für den korrekten Reifendruck und die Werte für das Motorradgewicht.
10. Einstellung der Hinterrad-Stoßdämpfer prüfen. Gegebenenfalls einstellen. Siehe Vor der Fahrt > Einstellen der Stoßdämpfer (Seite 58) >.
11. Auf Kraftstoff-, Öl- oder Hydraulikflüssigkeitsaustritt prüfen.
12. Prüfen Sie den Antriebsriemen auf Verschleiß oder Schäden.

42 Vor der Fahrt

⚠ WARNUNG

Vor der Fahrt darauf achten, dass Scheinwerfer, Schluss- und Bremsleuchte sowie Blinker korrekt funktionieren. Für andere Verkehrsteilnehmer schlecht sichtbare Fahrzeuge können zu Unfällen mit schweren oder tödlichen Verletzungen führen. (00478b)

13. Alle elektrischen Nebenverbraucher und Schalter auf vorschriftsmäßigen Betrieb prüfen, einschließlich Bremsleuchte, Blinker und Signalhorn.
14. Das Motorrad wie erforderlich warten.

FAHRVERHALTENSREGELN WÄHREND DER EINFahrZEIT

Die ersten 800 km (500 mi)

Das solide Design, die qualitativ hochwertigen Materialien und die Verarbeitungsqualität der neuen Harley-Davidson sorgen von Anfang an für eine optimale Leistung des Fahrzeugs.

Damit die kritischen Motorteile eingefahren werden, sollten die im Folgenden angeführten Fahrverhaltensregeln während der ersten 800 km (500 mi) eingehalten werden.

1. Während der ersten 80 km (50 mi) die Motordrehzahl in allen Gängen unter 3000 U/min halten. Den Motor nicht untertourig fahren, d. h. nicht bei sehr niedriger Drehzahl beschleunigen oder nicht länger als beim Schalten und Überholen erforderlich mit sehr hoher Drehzahl fahren.
2. Bis 800 km (500 mi) die Motordrehzahl variieren und eine konstante Motordrehzahl über lange Strecken vermeiden. Eine Motordrehzahl von bis zu 3500 U/min ist in jedem Gang zulässig.
3. Langsam fahren und Schnellstarts mit weit geöffneter Drosselklappe sind zu vermeiden, bis sich der Motor erwärmt hat.
4. Den Motor nicht untertourig fahren, indem in den oberen Gängen bei sehr langsamer Motordrehzahl gefahren wird.
5. Vermeiden Sie Vollbremsungen. Neue Bremsen auf den ersten 160 km (100 mi) einfahren und nur mit mäßiger Kraft betätigen.

KRAFTSTOFFTANK MIT FRISCHEM KRAFTSTOFF AUFFÜLLEN.

Unter Sicherheit geht vor > Vorschriften zum sicheren Betrieb (Seite 3) nachlesen und die folgenden Sicherheitswarnungen überprüfen.

⚠ WARNUNG

Verschütten vermeiden. Kraftstofftankdeckel langsam öffnen. Nicht über das untere Ende des Einfüllstutzens füllen, einen Luftraum zur Kraftstoffausdehnung einräumen. Nach dem Auftanken den Tankdeckel fest verschließen. Benzin ist äußerst leicht entflammbar und hochexplosiv, was zu schweren oder tödlichen Verletzungen führen kann. (00028b)

⚠ WARNUNG

Beim Auftanken Vorsicht walten lassen. Unter Druck gesetzte Luft im Kraftstofftank kann zum Entweichen von Benzin durch den Füllschlauch führen. Benzin ist äußerst leicht entflammbar und hochexplosiv, was zu schweren oder tödlichen Verletzungen führen kann. (00029a)

⚠ WARNUNG

Ein Motorrad mit Kraftstoff im Tank nicht im Haus oder in einer Garage lagern, wo offene Flammen, Gasbrennerzündflammen, Funkensprung oder Elektromotoren vorhanden sind. Benzin ist äußerst leicht entflammbar und hochexplosiv, was zu schweren oder tödlichen Verletzungen führen kann. (00003a)

▲ WARNUNG

Keine Tankdeckel anderer Hersteller verwenden. Tankdeckel anderer Hersteller könnten nicht richtig passen und undicht sein, was zu schweren oder tödlichen Verletzungen führen kann. Geeignete Kraftstofftankdeckel führt Ihr Harley-Davidson-Händler. (00034a)

HINWEIS

Beim Auftanken keinen Kraftstoff auf das Motorrad verschütten. Auf das Motorrad verschütteten Kraftstoff sofort abwischen. Kraftstoff kann Sichtflächen beschädigen. (00147b)

HINWEIS

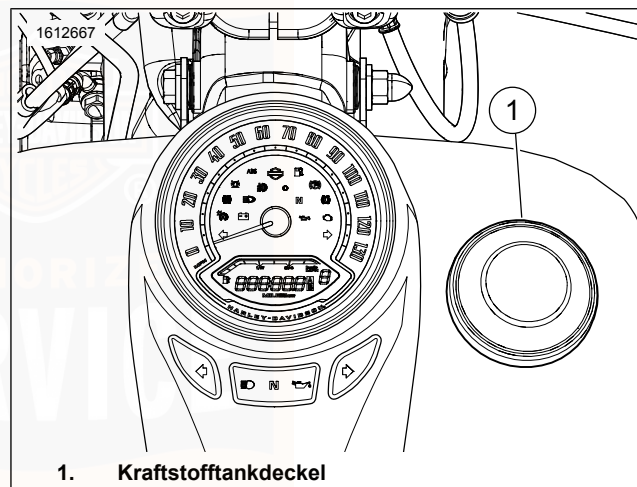
Für Motorräder mit Abgaskatalysatoren ausschließlich bleifreies Benzin verwenden. Die Verwendung von verbleitem Benzin führt zu Schäden an der Abgasreinigungsanlage. (00150c)

Moderne Tankstellenpumpen geben einen starken Benzinfluss in den Kraftstofftank eines Motorrades ab. Hierdurch kann es zu gefangener Luft und Druckbeaufschlagung kommen.

KRAFTSTOFFTANKDECKEL

Ausbau

Siehe Abbildung 7. Den Kraftstofftankdeckel (1) zum Entfernen gegen den Uhrzeigersinn drehen. Der Deckel wird um ca. eine 3/4-Umdrehung gedreht, bevor er sich löst.



1. Kraftstofftankdeckel

Abbildung 7. Kraftstofftank

Auffüllen

Siehe Abbildung 8 . Den Kraftstofftank nicht überfüllen. Die Zapfpistole in die Einfüllöffnung stecken. Den Kraftstofftank nicht über das untere Ende des Einfüllstutzens füllen. Ein warmer Motor, Sonne oder extreme Temperaturen können zu einer Ausdehnung des Tanks führen. Kraftstoff kann aus dem Tank heraustreten und den Lack beschädigen. Siehe Sicherheit geht vor > Vorschriften zum sicheren Betrieb (Seite 3) .

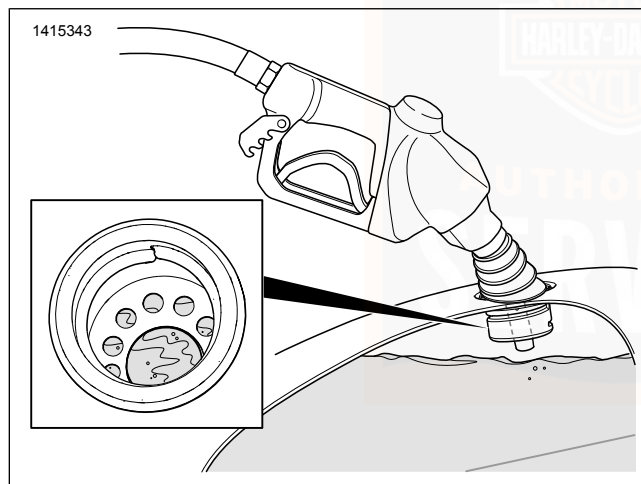


Abbildung 8. Kraftstoffstand unter Einfüllstutzen

Einbau

Den Kraftstofftankdeckel im Uhrzeigersinn drehen, bis er mit einem Klickgeräusch einrastet. Die Rastfunktion des Deckels verhindert ein übermäßiges Anziehen.

VERRIEGELN DES KRAFTSTOFFTANKDECKELS

Ersatzschlüssel

Die vierstellige, auf der Rückseite des Schlüssels gegenüber dem H-D Logo eingestanzte Schlüsselnummer ausfindig machen. Die Schlüsselnummer im entsprechenden Feld vorne in diesem Handbuch eintragen. Anhand dieser Nummer kann Ihr Harley-Davidson Händler einen Ersatzschlüssel bestellen.

Ausbau

1. Siehe Abbildung 9. Die Schlossabdeckung drehen, um das Schloss freizulegen.
2. Den Schlüssel in das Schloss einführen.
3. Den Kraftstofftankdeckel in Position halten. Den Schlüssel bis zum Anschlag gegen den Uhrzeigersinn drehen.
4. Den Schlüssel wieder in die Ausgangsstellung drehen. Anschließend den Schlüssel abziehen.

5. Die Kappe gegen den Uhrzeigersinn drehen, bis ein Widerstand spürbar ist. Zum Ausbauen den Deckel gegen den Uhrzeigersinn drehen.

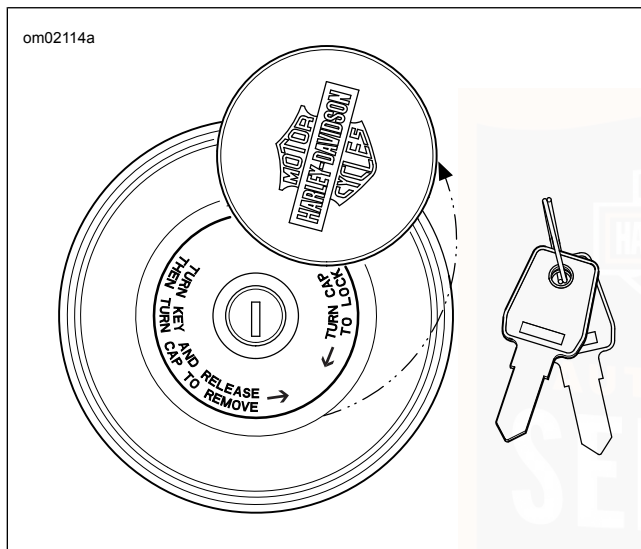


Abbildung 9. Verriegeln des Kraftstofftankdeckels

Einbau

1. Den Schlüssel in das Gabelschloss einführen.

2. Um sicherzustellen, dass der Deckel entriegelt ist, diesen fest halten. Den Schlüssel bis zum Anschlag gegen den Uhrzeigersinn drehen.
3. Den Schlüssel in eine neutrale Stellung zurückkehren lassen. Anschließend den Schlüssel abziehen.

HINWEIS

Beim Einbauen des Kraftstofftankdeckels diesen eine ganze Umdrehung über das hörbare Klickgeräusch hinaus drehen.

4. Zum Einbauen den Kraftstofftankdeckel nach rechts drehen.
5. Die Schlossabdeckung schließen.

INFORMATIONEN ZUR KRAFTSTOFFANLAGE

Benzin

Das Motorrad wurde entwickelt, um bei Verwendung von bleifreiem Benzin die höchste Leistung und Wirtschaftlichkeit zu erreichen. Die meisten Benzinsorten sind mit Alkohol und/oder Ether versetzt, um sauerstoffangereicherte Gemische zu erhalten. Es ist wichtig, welche Alkohol- oder Ethersorte und Alkohol- oder Ethermenge dem Kraftstoff zugesetzt wurde.

HINWEIS

Kein Benzin verwenden, das Methanol enthält. Die Verwendung von Benzin-/Methanol-Gemischen kann Versagen von Komponenten der Kraftstoffanlage, Motorschäden und/oder Fehlfunktion von Bauteilen verursachen. (00148a)

HINWEIS

Für Motorräder mit Abgaskatalysatoren ausschließlich bleifreies Benzin verwenden. Die Verwendung von verbleitem Benzin führt zu Schäden an der Abgasreinigungsanlage. (00150c)




- ETHANOL-Kraftstoff ist ein Gemisch aus Ethanol (Gärungsalkohol) und bleifreiem Benzin und kann den Kraftstoffverbrauch beeinflussen.

- **NEUES BENZINGEMISCH ODER SAUERSTOFFANGEREICHERTES BENZIN (RFG)** bezeichnet Benzingemische, die sauberer verbrennen als konventionelle Treibstoffe. Sie haben einen niedrigeren Schadstoffausstoß. Sie sind zudem dafür ausgelegt, den Ausstoß von Kraftstoffdämpfen in die Umwelt zu reduzieren. Bei neuen Benzingemischen werden Zusätze zur Sauerstoffanreicherung des Benzins verwendet. Das Motorrad läuft mit dieser Art von Benzin ganz normal. Harley-Davidson empfiehlt, diesen Kraftstoff - wenn immer möglich - der Umwelt zuliebe zu verwenden.
- Einige Benzingemische wirken sich nachteilig auf das Anlassen, das Fahrverhalten oder den Kraftstoffverbrauch des Motorrads aus. Wenn eines der oben genannten Probleme auftritt, sollte eine andere Benzinmarke oder Benzin mit einem höheren Oktangemisch erprobt werden.

Tabelle 21. Oktanzahl

TECHNISCHE DATEN	NENNWERT
Zapfsäulen-Oktanzahl (R+M)/2	91 (95 RON)

Tabelle 22. Kraftstoffspezifikation

Allgemeine Kennung	Technische Daten	Bewertung
MTBE	Methyl-Tertiär-Butyl-Ether	Benzin/ Methyl-Tertiär-Butyl-Ether (MTBE) Mischungen sind eine Mischung aus Benzin und so viel wie 15 % MTBE. Die Verwendung von Benzin/ MTBE MTBE-Gemischen ist für Ihr Motorrad zugelassen.
Methanol	Methanol oder Rennbenzin	Kein Rennbenzin und keinen methanolhaltigen Kraftstoff verwenden; diese Kraftstoffe beschädigen die Kraftstoffanlage.
	5 % Ethanol	In Ihrem Motorrad können Kraftstoffe mit einem Ethanolgehalt von bis zu 5 % (E5) verwendet werden, ohne die Fahrzeugleistung zu beeinträchtigen.
	10 % Ethanol	In Ihrem Motorrad können Kraftstoffe mit einem Ethanolgehalt von bis zu 10 % (E10) verwendet werden, ohne die Fahrzeugleistung zu beeinträchtigen. US-Kunden: Der in den USA geltende Clean Air Act verbietet die Verwendung von Benzingemischen mit einem Ethanolgehalt von mehr als 10 % in Motorrädern.
	22 % Ethanol	In Brasilien beträgt der Ethanolgehalt in Kraftstoffen zwischen 21–27,5 % . Harley-Davidson Motorräder für den brasilianischen Markt verfügen über Motorsteuerungskalibrierungen, die für eine ordnungsgemäße Funktion mit diesen Kraftstoffen ausgelegt sind. Die Verwendung von Kraftstoffen mit einem hohen Ethanolgehalt in Harley-Davidson Motorrädern, die für Märkte mit anderen Bestimmungen ausgelegt sind, kann zu schlechtem Fahrverhalten, einem Aufleuchten der Warnleuchte für die Motorelektronik und eventuell zu Motorschäden führen.
	85 % Ethanol	Verwenden Sie keinen Kraftstoff, der 85 % Ethanol enthält. Die Verwendung solcher Kraftstoffe beschädigt die Kraftstoffanlage und kann zu Motorschäden führen.

Abgaskatalysator

Die Fahrzeuge in einigen Märkten sind mit Abgaskatalysatoren ausgerüstet.

HINWEIS

Fahrzeuge mit Abgaskatalysator nicht bei Fehlzündungen oder Zündaussetzern an einem Zylinder verwenden. In diesem Fall werden die Auspuffgase so heiß, dass das Fahrzeug beschädigt und die Bauteile der Abgasregelung funktionsunfähig werden können. (00149c)

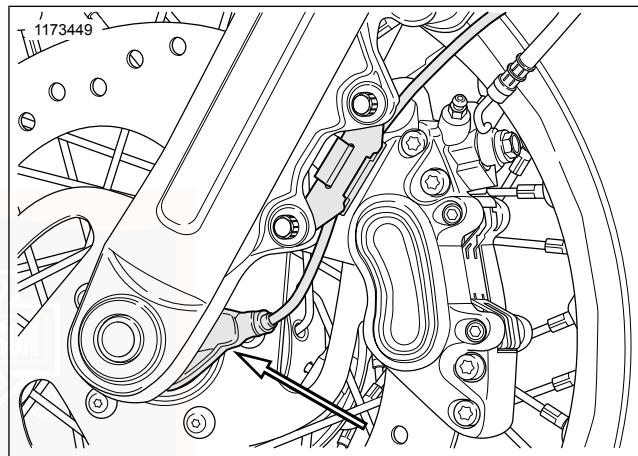
KENNUNG DER BREMSANLAGE MIT ABS

Kennzeichnung

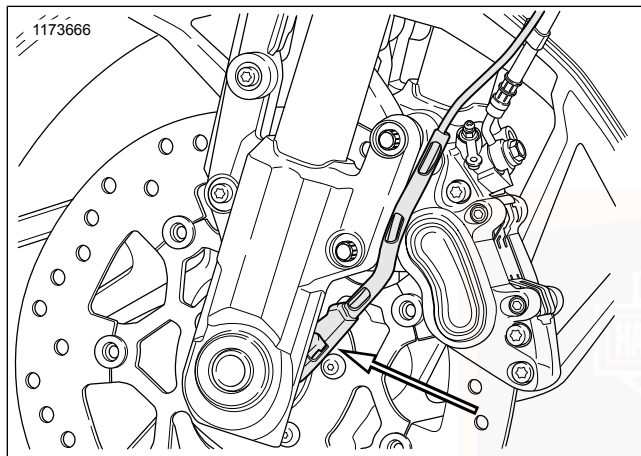
Bei Fahrzeugen, die nicht mit ABS ausgestattet sind, wird im Kilometerzählerfenster die Meldung **NO ABS** (Kein ABS) angezeigt. Siehe Funktionsweise > Anzeigen im Kilometeranzeigenfenster (Seite 104) .

Siehe Abbildung 10 oder Abbildung 11 . Modelle mit ABS sind anhand eines Raddrehzahlsensors auf der linken Seite des Vorderrads zu erkennen.

Siehe Abbildung 12 . Modelle mit ABS verfügen ebenfalls über ein ABS-Modul (EHCU).



**Abbildung 10. Raddrehzahlsensor (ABS-Identifizierung)
(Standardgabel)**



**Abbildung 11. Raddrehzahlsensors (ABS-Identifizierung)
(umgekehrte Gabel)**

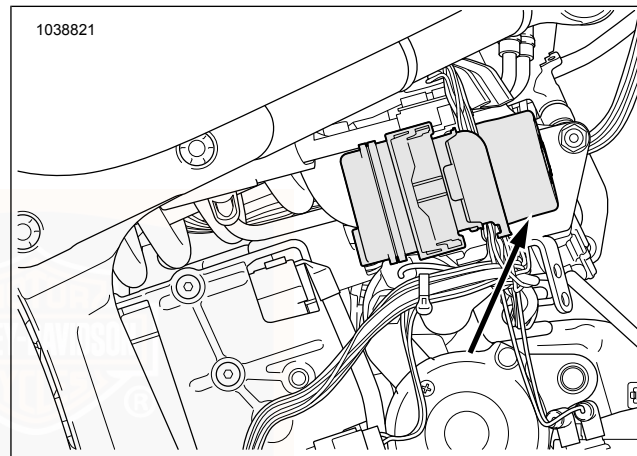


Abbildung 12. ABS-Modul (hinter der rechten Seitenabdeckung)

REIFENDRUCK UND REIFEN PRÜFEN

Allgemeine Informationen

⚠️ WARNUNG

Reifen, Schläuche, Felgenbänder oder Dichtungsringe, Reifenventile und Kappen auf das richtige Rad abstimmen. Kontakt mit einem Harley-Davidson-Händler aufnehmen. Durch falsch abgestimmte Teile kann der Reifen beschädigt werden, auf dem Rad rutschen oder versagen, wodurch Unfälle mit schweren oder tödlichen Verletzungen verursacht werden können. (00023c)

⚠️ WARNUNG

Harley-Davidson Vorderrad- und Hinterradreifen sind unterschiedlich. Das Vertauschen von Vorderrad- und Hinterradreifen kann Reifenversagen zur Folge haben, was zu schweren oder tödlichen Verletzungen führen kann. (00026a)

Reifendruck

⚠️ WARNUNG

Sicherstellen, dass die Reifen den richtigen Reifendruck haben, ausgewuchtet und unbeschädigt sind und eine ausreichende Profiltiefe aufweisen. Die Reifen regelmäßig prüfen und einen Harley-Davidson-Händler aufsuchen, wenn sie ausgetauscht werden müssen. Wenn das Motorrad mit stark abgenutzten, nicht ausgewuchteten oder beschädigten Reifen bzw. falschem Reifendruck gefahren wird, kann das zu Reifenversagen führen. Dadurch werden das Fahrverhalten und die Stabilität beeinträchtigt, was zu schweren oder tödlichen Verletzungen führen kann. (00014b)

Der Reifendruck sollte anhand der Informationen in Tabelle 23 und Tabelle 24 eingestellt werden. Reifen gelten als kalte Reifen, wenn das Fahrzeug nicht kürzlich gefahren wurde. Der Reifendruck steigt mit zunehmender Erwärmung des Reifens. Reifen können sich sowohl durch die Fahrt als auch durch hohe Umgebungstemperaturen erwärmen. Reifen können nach der Fahrt bis zu 2 Stunden lang warm bleiben. Für eine möglichst genaue Messung überprüfen Sie den Reifendruck mit einem guten Messgerät vor der Fahrt, wenn die Reifen kalt sind.

Den Reifendruck prüfen:

- Bestandteil der Prüfliste vor der Fahrt.

Vor der Fahrt 51

- Bei jeder regelmäßigen Wartung.

Für kalte Reifen bei einer Umgebungstemperatur von 20 °C (68 °F) oder darunter: Siehe Tabelle 23.

Tabelle 23. Zugelassene Reifen

MODELL	ANBRINGUNGSORT	GRÖSSE	ZUGELASSENER REIFEN	DRUCK (KALT 20 °C (68,0 °F))	
				psi	kPa
FLFBS	Vorne	18 in	Michelin Scorcher 11 160/60R18 70V BW	36	248
FLHCS, FLI	Vorne	16 in	Dunlop D401F 130/90B16 73H BW	36	248
FXBBS, FXST	Vorne	19 in	Dunlop D401F 100/90B19 57H BW	36	248
FXBR	Vorne	21 in	Michelin Scorcher 11 130/60B21 63H BW	36	248
FXFBS	Vorne	16 in	Dunlop D429F 150/80B16 71H BW	36	248
FXLRS, FXLRST	Vorne	19 in	Michelin Scorcher 31 110/90B19 62H BW	32	221
FLSB	Vorne	18 in	Michelin Scorcher 31 130/70B18 63H BW	36	248
FLFBS, FXBR	hinten	18 in	Michelin Scorcher 11 240/40R18 79V BW	42	290
FLHCS, FLI, FXBBS, FXST	hinten	16 in	Dunlop D401 150/80B16 77H BW	40	276
FXFBS	hinten	16 in	Dunlop 180/70B16 77H BW	40	276
FLSB, FXLRS, FXLRST	hinten	16 in	Michelin Scorcher 31 180/70B16 77H BW	40	276

Für kalte Reifen bei einer Umgebungstemperatur über 20 °C (68 °F) : Um die Reifendruckeinstellungen zu bestimmen, siehe erste Spalte in Tabelle 24 . Zum Beispiel: Wenn das Motorrad 2 Stunden oder länger nicht gefahren wurde und die Umgebungstemperatur 31 °C (88 °F) ist, sind die empfohlenen vorderen und hinteren Druckwerte die Tabelle 23 -Druckwerte plus 14 kPa (2 psi) .

Die Reifen werden durch die Fahrt warm, was den Reifendruck erhöht. Wenn das Fahrzeug kürzlich gefahren wurde, siehe die zweite Spalte in Tabelle 24 , um die Reifendruckeinstellung zu bestimmen. Zum Beispiel: Wenn das Motorrad kürzlich gefahren wurde und die Umgebungstemperatur 31 °C (88 °F) ist, sind die empfohlenen vorderen und hinteren Druckwerte die Tabelle 23 -Druckwerte plus 48 kPa (7 psi) .

Wenn bei kürzlich gefahrenen Fahrzeugen eine Reifendruckanpassung vorgenommen wird, stellen Sie den Reifendruck gemäß den Empfehlungen neu ein, wenn die Reifen abgekühlt sind. Reifen können nach der Fahrt bis zu 2 Stunden lang warm bleiben.

Harley-Davidson führt keine Tests an Reifen durch, die mit reinem Stickstoff aufgepumpt wurden. Das Aufpumpen von Reifen mit reinem Stickstoff wird von Harley-Davidson weder empfohlen noch wird davon abgeraten.

Tabelle 24. Reifendruckeinstellung

UMGEBUNGSLUFT TEMPERATUR	MOTORRAD MINDESTENS 2 STUNDEN LANG NICHT GEFAHREN: REIFEN- DRUCKWERTE VORN UND HINTEN ERHÖHEN, SIEHE TABELLE DER ZU- GELASSENEN REIFEN	MOTORRAD VOR KURZEM GEFAH- REN: REIFENDRUCKWERTE VORN UND HINTEN ERHÖHEN, SIEHE TABEL- LE DER ZUGELASSENEN REIFEN
20 °C (68 °F) oder weniger	0 kPa (0 psi)	34 kPa (5 psi)
26 °C (79 °F)	7 kPa (1 psi)	41 kPa (6 psi)
31 °C (88 °F)	14 kPa (2 psi)	48 kPa (7 psi)
37 °C (99 °F)	21 kPa (3 psi)	55 kPa (8 psi)
42 °C (108 °F) oder höher	28 kPa (4 psi)	62 kPa (9 psi)

Reifen prüfen

⚠️ WARNUNG

Wenn Verschleißanzeigen sichtbar werden oder nur noch ein Reifenprofil von 1 mm (1/32 in) vorhanden ist, den Reifen sofort durch einen von Harley-Davidson zugelassenen Reifen austauschen. Die weitere Verwendung eines verschlissenen Reifens kann zu schweren oder tödlichen Verletzungen führen. (00090c)

Das Reifenprofil prüfen:

- Bestandteil der Prüfliste vor der Fahrt.
- Bei jeder regelmäßigen Wartung.

Jeden Reifen auf Einstiche, Schnitte und Bruchstellen prüfen.

Harley-Davidson-Reifen sind mit Verschleißanzeigen ausgestattet, die horizontal über das Reifenprofil verlaufen.

Der Reifen gilt als abgenutzt, wenn die Verschleißanzeigen sichtbar oder nur noch ein Reifenprofil von 1 mm (0.031 in) vorhanden ist. Abgenutzte Reifen können:

- Leichter beschädigt werden, was zu Reifenversagen führen kann.
- Eine eingeschränkte Bodenhaftung verursachen.

- Die Fahrzeugstabilität und das Fahrverhalten beeinträchtigen.

Siehe Abbildung 13, Abbildung 14 und Abbildung 15. Reifen immer ersetzen, bevor die Profilverschleißbalken sichtbar werden.

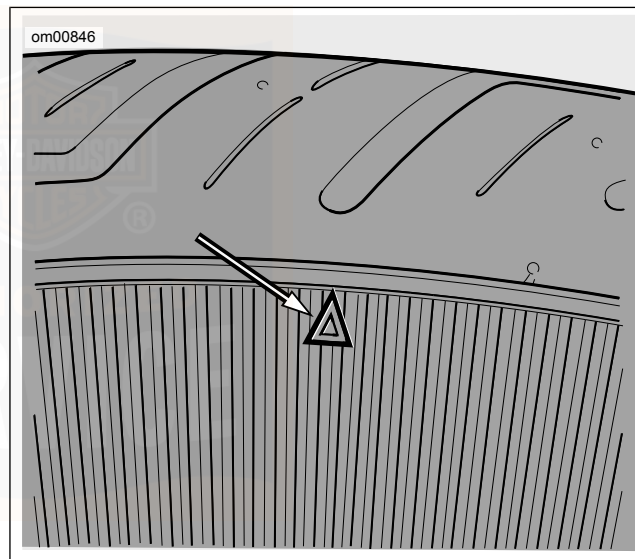


Abbildung 13. Dunlop-Reifen, Seitenwandmarkierung für Profilverschleißanzeigen

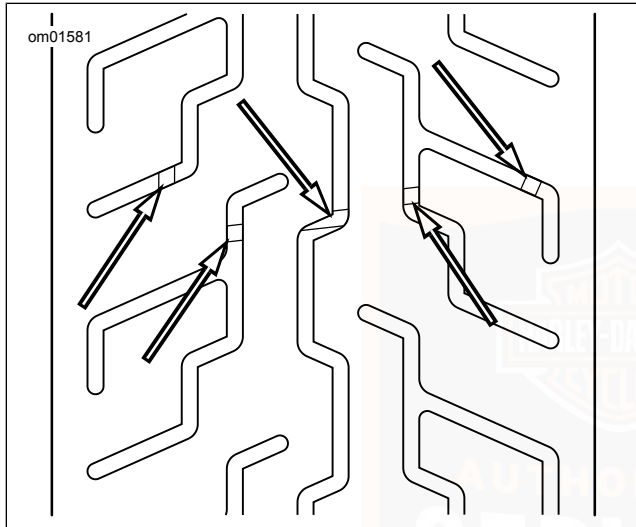


Abbildung 14. Dunlop-Reifen, Aussehen der Profilver-schleißanzeigen

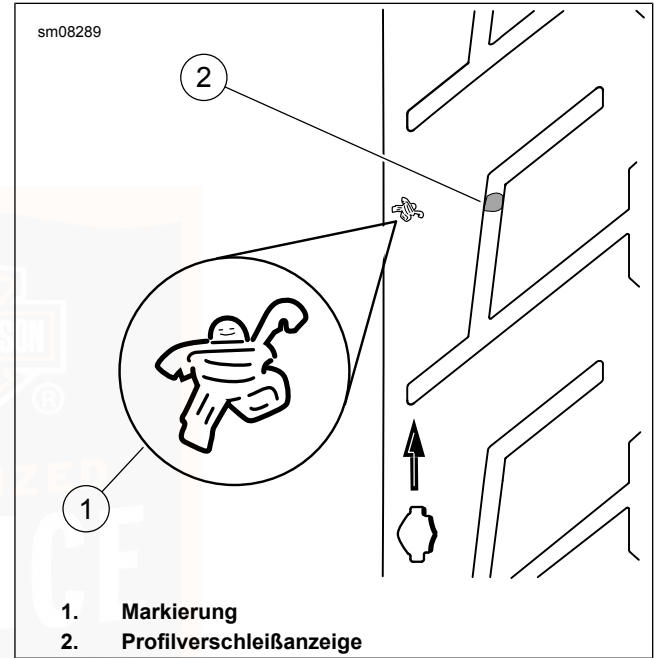


Abbildung 15. Profilver-schleißanzeige: Michelin-Reifen

Reifen ersetzen

⚠ WARNUNG

Reifen sind kritisch für die Fahrzeugsicherheit. Bezüglich Reparatur oder Austausch des Reifens einen Harley-Davidson Händler aufsuchen. Unsachgemäße Wartungsarbeiten an den Reifen können das Fahrverhalten und die Fahrzeugstabilität beeinträchtigen, was zu schweren oder tödlichen Verletzungen führen kann. (00057a)

⚠ WARNUNG

Harley-Davidson empfiehlt die Verwendung zugelassener Reifen. Harley-Davidson Fahrzeuge wurden nicht für den Betrieb mit nicht zugelassenen Reifen entwickelt. Dazu zählen Winter-, Moped- sowie andere Spezialreifen. Die Verwendung von nicht zugelassenen Reifen kann das Fahrverhalten beeinträchtigen und zum Verlust der Kontrolle über das Fahrzeug führen, was schwere oder tödliche Verletzungen zur Folge haben könnte. (00024d)

⚠ WARNUNG

Nur Original-Reifenventile und Ventilkappen anbringen. Eine zu lange oder schwere Kombination aus Ventil und Ventilkappe kann gegen daneben liegende Teile schlagen, das Ventil beschädigen und dazu führen, dass der Reifen schnell Luft verliert. Eine plötzliche Entlüftung des Reifens kann zum Verlust der Kontrolle über das Fahrzeug führen, was schwere oder tödliche Verletzungen zur Folge haben kann. (00281a)

⚠ WARNUNG

Reifen, die Löcher oder Schäden aufweisen, austauschen. In einigen Fällen können kleine Löcher im Profil von einem Harley-Davidson Händler von der Innenseite des abgebauten Reifens aus repariert werden. In den ersten 24 Stunden nach der Reparatur darf die Höchstgeschwindigkeit von 80 km/h (50 mph) NICHT überschritten werden, und der reparierte Reifen NIE schneller als 129 km/h (80 mph) gefahren werden. Nichtbeachtung dieser Warnung kann zu Reifenversagen und schweren oder tödlichen Verletzungen führen. (00015b)

⚠ WARNUNG

Wenn Verschleißanzeigen sichtbar werden oder nur noch ein Reifenprofil von 1 mm (1/32 in) vorhanden ist, den Reifen sofort durch einen von Harley-Davidson zugelassenen Reifen austauschen. Die weitere Verwendung eines verschlissenen Reifens kann zu schweren oder tödlichen Verletzungen führen. (00090c)

Neue Reifen werden benötigt, wenn eine der folgenden Bedingungen vorliegt (zugelassene Ersatzreifen siehe Tabelle 23):

- Die Profilverschleißanzeigen werden auf der Oberfläche des Reifenprofils sichtbar.
- Reifenkords oder Reifengewebe werden durch gerissene Seitenwände, Einkerbungen oder tiefe Einschnitte sichtbar.
- Hervorhebungen, Wölbungen oder Risse im Reifen.
- Der Reifen weist Einstiche, Schnitte oder andere Schäden auf, die nicht repariert werden können.

Beim Aufziehen der Reifen auf die Felgen ist das Profilmuster zur Bestimmung der Drehrichtung nicht unbedingt maßgeblich. Immer sicherstellen, dass die Drehrichtungspfeile an den Reifenflanken in die Raddrehrichtung zeigen, wenn das Fahrzeug vorwärts fährt.

EINSTELLEN DER SPIEGEL

⚠ WARNUNG

Die Gegenstände im Spiegel sind näher, als sie erscheinen. Bei der Einschätzung der Entfernung von Gegenständen in Spiegeln besonders vorsichtig vorgehen. Bei falscher Einschätzung der Entfernungen kann es zu schweren oder tödlichen Verletzungen kommen. (00033a)

Die Spiegel so einstellen, dass ein kleiner Bereich der eigenen Schultern in jedem Spiegel sichtbar ist. Das hilft bei der Einschätzung der relativen Entfernung von Fahrzeugen hinter dem Motorrad.

BETÄTIGEN DES STÄNDERS

Position

⚠ WARNUNG

Das Fahrzeug immer auf einer ebenen, festen Fläche abstellen. Ein in instabiler Lage abgestelltes Motorrad kann umfallen und dadurch zu schweren oder tödlichen Verletzungen führen. (00039a)

▲ WARNUNG

Der Ständer rastet ein, wenn er in die ganz vordere Position (ganz unten) gebracht wird und das Fahrzeuggewicht auf ihm ruht. Befindet sich der Ständer nicht in der ganz vorderen Position (ganz unten), wenn das Fahrzeuggewicht auf ihm ruht, kann das Fahrzeug umkippen, was zu schweren oder tödlichen Verletzungen führen kann. (00006a)

▲ WARNUNG

Sicherstellen, dass der Ständer vor der Fahrt ganz zurückgeklappt ist. Wenn der Ständer nicht ganz zurückgeklappt ist, kann er in Kontakt mit der Straßenoberfläche kommen und so zum Kontrollverlust über das Fahrzeug und zu schweren oder tödlichen Verletzungen führen. (00007a)

HINWEIS

Beim Parken des Motorrads in abschüssigen Bereichen nach Abstellen des Motors Gang einlegen.

Siehe Abbildung 6 . Der Seitenständer befindet sich auf der linken Seite des Motorrads.

58 Vor der Fahrt

Seitenständerschalter: Internationale Modelle

Einige internationale Modelle sind mit einer Ständersperre ausgestattet.

Das Motorrad kann angelassen werden und läuft bei ausgeklapptem Ständer, solange sich das Getriebe im Leerlauf befindet. Wenn der Ständer ausgeklappt und ein Gang eingelegt ist, stirbt das Motorrad beim Einkuppeln ab. Klappt man den Ständer nach oben oder schaltet man das Getriebe in den Leerlauf, kann der Motor gestartet werden.

Bei einer Fahrzeuggeschwindigkeit von mehr als 15 km/h (9 mph) wird der Motor durch Herunterklappen des Seitenständers nicht abgestellt.

EINSTELLEN DER STOßDÄMPFER

Vorspannungseinstellung berechnen

▲ WARNUNG

Das zulässige Gesamtgewicht des Motorrads (GVWR) oder die zulässige Achslast (GAWR) dürfen auf keinen Fall überschritten werden. Ein Überschreiten dieser Grenzwerte kann zu Komponentenausfällen führen und Stabilität, Fahrverhalten sowie Leistung beeinträchtigen, was schwere oder tödliche Verletzungen zur Folge haben kann. (00016f)

Die Federung passend zur Beladung, zum Fahrstil und zum gewünschten Komfort einstellen. Die Vorspannung erhöhen, um der Gesamtlast Rechnung zu tragen. Die Federvorspannung verringern, wenn weniger Gewicht mitgeführt wird. Beim Beladen das zulässige Gesamtgewicht und die zulässige Achslast nicht überschreiten.

HINWEIS

Zur Feststellung der Motorradkonfiguration die auf der VIN aufgeprägten Modelleigenschaften überprüfen. Siehe . Ihr Motorrad > Fahrgestellnummer (VIN) (Seite 25).

1. Addieren Sie das Gewicht des Fahrers zum Gesamtgewicht des Sozius und/oder des Gepäcks, um die korrekte Vorspannungseinstellung zu ermitteln.

a. **Fat Boy 114 (FLFBS):**

Siehe Tabelle 25.

b. **Heritage Classic (FLHCS), Hydra-Glide Revival (FLI), Low Rider ST (FXLRST):**

Siehe Tabelle 26.

c. **Sport Glide (FLSB):**

Siehe Tabelle 27.

d. **Street Bob 114 (FXBBS), Softail Standard (FXST):**

Siehe Tabelle 28.

e. **Breakout (FXBR):**

Siehe Tabelle 29.

f. **Fat Bob 114 (FXFBS):**

Siehe Tabelle 30.

g. **Low Rider S (FXLRS):**

Siehe Tabelle 31.

Tabelle 25. Tabelle der Federvorspannung: Fat Boy 114 (FLFB5)

		ZUSÄTZLICHES GEWICHT VON SOZIUS, GEPÄCK UND ZUBEHÖR										
		lb	0	20	40	60	80	100	120	140	160	180
		kg	0	9	18	27	36	45	54	64	73	82
FAHRERGEWICHT		Vorspannungseinstellung										
lb	kg											
160	73	0	0,5	1	1,5	2	2,5	3	3,5	4	4	4
180	82	0,5	1	1,5	2	2,5	3	3	3,5	4	4,5	4,5
200	91	1	1,5	2	2	2,5	3	3,5	4	4,5	5	5
220	100	1	1,5	2	2,5	3	3,5	4	4,5	5	5	5
240	109	1,5	2	2,5	3	3,5	4	4	4,5	5	5	5
260	118	2	2,5	3	3	3,5	4	4,5	5	5	5	5
280	127	2	2,5	3	3,5	4	4,5	5	5	5	5	NZ
300	136	2,5	3	3,5	4	4,5	5	NZ	NZ	NZ	NZ	NZ

Tabelle 26. Tabelle der Federvorspannung: Heritage Classic (FLHCS), Hydra-Glide Revival (FLI), Low Rider ST (FXLRST)

		ZUSÄTZLICHES GEWICHT VON SOZIUS, GEPÄCK UND ZUBEHÖR										
		lb	0	20	40	60	80	100	120	140	160	180
		kg	0	9	18	27	36	45	54	64	73	82
FAHRERGEWICHT		Vorspannungseinstellung										
lb	kg											
160	73	0,5	1	1,5	2	2,5	3	3,5	4	4,5	5	5
180	82	1	1,5	2	2,5	3	3	3,5	4	4,5	5	5
200	91	1	1,5	2	2,5	3	3,5	4	4,5	5	5	5
220	100	1,5	2	2,5	3	3,5	4	4,5	5	5	5	5
240	109	2	2,5	3	3,5	4	4,5	4,5	5	5	5	5
260	118	2	2,5	3	3,5	4	4,5	5	5	5	5	NZ
280	127	2,5	3	3,5	4	NZ	NZ	NZ	NZ	NZ	NZ	NZ
300	136	NZ	NZ	NZ	NZ	NZ	NZ	NZ	NZ	NZ	NZ	NZ

Tabelle 27. Tabelle der Federvorspannung: Sport Glide (FLSB)

		ZUSÄTZLICHES GEWICHT VON SOZIUS, GEPÄCK UND ZUBEHÖR										
		lb	0	20	40	60	80	100	120	140	160	180
		kg	0	9	18	27	36	45	54	64	73	82
FAHRERGEWICHT			Vorspannungseinstellung									
lb	KG		1	1,5	2	2,5	3	3,5	4	4,5	5	5
160	73		1	1,5	2	2,5	3	3,5	4	4,5	5	5
180	82		1,5	2	2,5	3	3,5	4	4,5	5	5	5
200	91		2	2,5	3	3,5	4	4,5	5	5	5	5
220	100		2,5	3	3,5	4	4,5	5	5	5	5	5
240	109		2,5	3	3,5	4	4,5	5	5	5	5	5
260	118		3	3,5	4	4,5	5	5	5	5	5	5
280	127		3,5	4	4,5	5	5	5	5	5	5	5
300	136		3,5	4	4,5	5	5	5	5	5	5	NZ

Tabelle 28. Tabelle der Federvorspannung: Street Bob 114 (FXBBS), Softail Standard (FXST)

		ZUSÄTZLICHES GEWICHT VON SOZIUS, GEPÄCK UND ZUBEHÖR										
		lb	0	20	40	60	80	100	120	140	160	180
		kg	0	9	18	27	36	45	54	64	73	82
FAHRERGEWICHT			Vorspannungseinstellung									
lb	kg		1	1	2	3	4	5	6	7	7	7
160	73		1	2	3	4	5	6	7	7	7	7
180	82		2	3	4	4	5	6	7	7	7	7
200	91		2	3	4	5	6	7	7	7	7	7
220	100		3	4	5	6	7	7	7	7	7	7
240	109		3	4	5	6	7	7	7	7	7	7
260	118		4	5	5	6	7	7	7	7	7	7
280	127		4	5	6	7	7	7	7	7	7	7
300	136		5	6	7	7	7	7	7	7	7	7

Tabelle 29. Tabelle der Federvorspannung: Breakout (FXBR)

		ZUSÄTZLICHES GEWICHT VON SOZIUS, GEPÄCK UND ZUBEHÖR										
		lb	0	20	40	60	80	100	120	140	160	180
		kg	0	9	18	27	36	45	54	64	73	82
FAHRERGEWICHT			Vorspannungseinstellung									
lb	kg		0	0	0,5	1	1,5	2	2,5	3	3,5	4
160	73		0	0,5	1	1,5	2	2,5	3	3	3,5	4
180	82		0,5	1	1	1,5	2	2,5	3	3,5	4	4,5
200	91		0,5	1	1,5	2	2,5	3	3,5	4	4,5	5
220	100		1	1,5	2	2,5	3	3,5	4	4,5	4,5	5
240	109		1,5	2	2,5	3	3	3,5	4	4,5	5	5
260	118		1,5	2	2,5	3	3,5	4	4,5	5	5	5
280	127		2	2,5	3	3,5	4	4,5	5	5	5	5
300	136		2	2,5	3	3,5	4	4,5	5	5	5	5

Tabelle 30. Tabelle der Federvorspannung: Fat Bob 114 (FXFBS)

		ZUSÄTZLICHES GEWICHT VON SOZIUS, GEPÄCK UND ZUBEHÖR										
		lb	0	20	40	60	80	100	120	140	160	180
		kg	0	9	18	27	36	45	54	64	73	82
FAHRERGEWICHT			Vorspannungseinstellung									
lb	kg		0	0	0,5	1	1,5	2	2,5	3	3,5	4
160	73		0	0,5	1	1,5	2	2,5	3	3,5	4	4,5
180	82		0	0,5	1	1,5	2	2,5	3	3,5	4	4,5
200	91		0,5	1	1,5	2	2,5	3	3,5	4	4,5	NZ
220	100		1	1,5	2	2,5	3	3,5	4	NZ	NZ	NZ
240	109		1,5	2	2,5	3	NZ	NZ	NZ	NZ	NZ	NZ
260	118		1,5	2	NZ	NZ	NZ	NZ	NZ	NZ	NZ	NZ
280	127		2	2,5	NZ	NZ	NZ	NZ	NZ	NZ	NZ	NZ
300	136		NZ	NZ	NZ	NZ	NZ	NZ	NZ	NZ	NZ	NZ

Tabelle 31. Tabelle der Federvorspannung: Low Rider S (FXLRS)

		ZUSÄTZLICHES GEWICHT VON SOZIUS, GEPÄCK UND ZUBEHÖR										
		lb	0	20	40	60	80	100	120	140	160	180
		kg	0	9	18	27	36	45	54	64	73	82
FAHRERGEWICHT			Vorspannungseinstellung									
lb	kg		0	0	0,5	1	1,5	2	2,5	3	3,5	4
160	73		0	0,5	1	1,5	2	2,5	3	3,5	4	4
180	82		0	0,5	1	1,5	2	2,5	3	3,5	4	4,5
200	91		0,5	1	1,5	2	2,5	3	3,5	4	4,5	5
220	100		1	1,5	2	2,5	3	3,5	3,5	4	4,5	5
240	109		1	1,5	2	2,5	3	3,5	4	4,5	5	NZ
260	118		1,5	2	2,5	3	NZ	NZ	NZ	NZ	NZ	NZ
280	127		NZ	NZ	NZ	NZ	NZ	NZ	NZ	NZ	NZ	NZ
300	136		NZ	NZ	NZ	NZ	NZ	NZ	NZ	NZ	NZ	NZ

Einstellung

HINWEIS

Die Stoßdämpfer müssen immer bei auf dem Seitenständer ruhendem Motorrad eingestellt werden.

1. Cam-Ausführung: Siehe Abbildung 16.

- a. Den Sitz ausbauen.

HINWEIS

Der mitgelieferte Hakenschlüssel muss vor der Verwendung zusammengesetzt werden.

- b. Die Zunge des HAKENSCHLÜSSEL-SATZ (TEILE-NR.: 14900102) in die Schlitze am hinteren Stoßdämpfer einführen, und die Nockenwelle drehen, bis die korrekte Vorspannung (2) angezeigt (1) wird.

2. Außen liegende Hydraulik: Siehe Abbildung 17.

- a. Den Einstellknopf zum Erhöhen der Vorspannungseinstellung im Uhrzeigersinn drehen oder zum Verringern der Vorspannungseinstellung gegen den Uhrzeigersinn drehen, bis die Anzeige die korrekte Vorspannungseinstellung anzeigt.

3. **Hydraulik unter dem Sitz:** Siehe Abbildung 18.

a. Den Sitz ausbauen.

HINWEIS

Der mitgelieferte Hakenschlüssel muss vor der Verwendung zusammengebaut werden.

b. Unter Verwendung des Steckschlüsseldes des HAKENSCHLÜSSEL-SATZ (TEILE-NR.: 14900102) die Einstellschraube zum Erhöhen der Vorspannungseinstellung im Uhrzeigersinn drehen oder zum Verringern der Vorspannungseinstellung gegen den Uhrzeigersinn drehen, bis die Anzeige die korrekte Vorspannungseinstellung anzeigt.

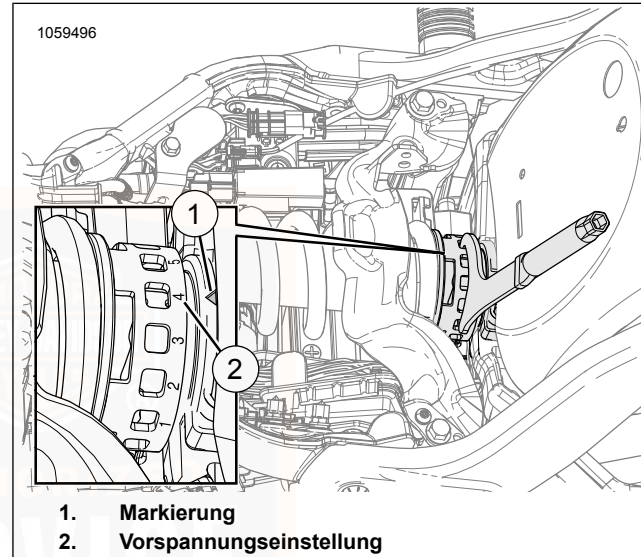


Abbildung 16. Vorspannungseinstellungsnocken

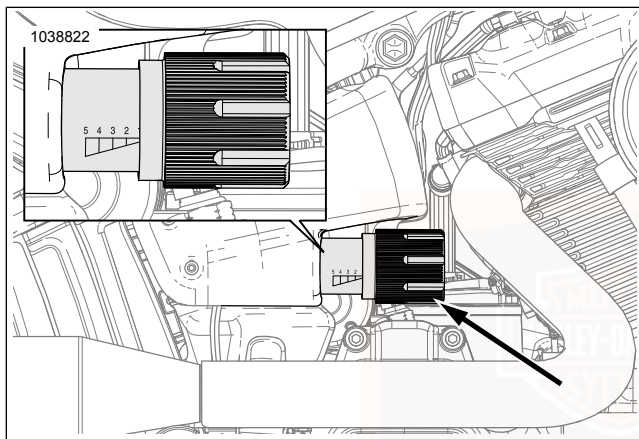


Abbildung 17. Vorspannungseinstellknopf

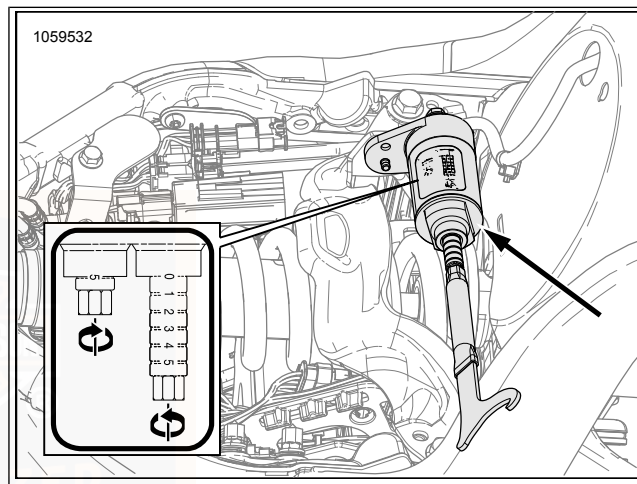


Abbildung 18. Vorspannungseinstellungsschraube

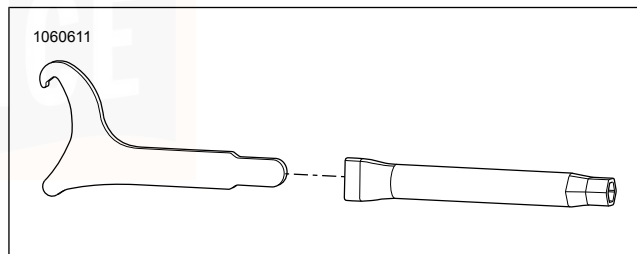


Abbildung 19. Hakenschlüssel-Satz

HINWEISE



SICHERHEITSSYSTEM

Komponenten

Das Sicherheitssystem besteht aus einem Steuergerät, einer auf dem Motorrad montierten Handsfree-Antenne und dem Handsfree-Schlüsselanhänger, der vom Fahrer mitgeführt wird. Die Sicherheitsstatusleuchte in der Tachometeranzeige zeigt an, ob das Sicherheitssystem scharfgeschaltet ist.

Siehe SICHERHEITSSYSTEM > Scharfschalten und Entschärfen (Seite 73).

Sonderausstattungen

Optionen für das Sicherheitssystem erhalten Sie bei einem Harley-Davidson-Händler oder unter www.harley-davidson.com.

SICHERHEITSSYSTEM-SCHLÜSSELANHÄNGER

Zuweisen des Schlüsselanhängers

Siehe Abbildung 20. Schlüsselanhänger werden dem Sicherheitssystem von einem Harley-Davidson Händler elektronisch zugewiesen. Es können immer nur jeweils zwei Schlüsselanhänger zugewiesen werden.

Ersatz-Schlüsselanhänger sind bei einem Harley-Davidson Händler erhältlich. Die Schlüsselanhänger können einem

einzelnen Motorrad nur durch einen geschulten Harley-Davidson Mechaniker zugewiesen werden.

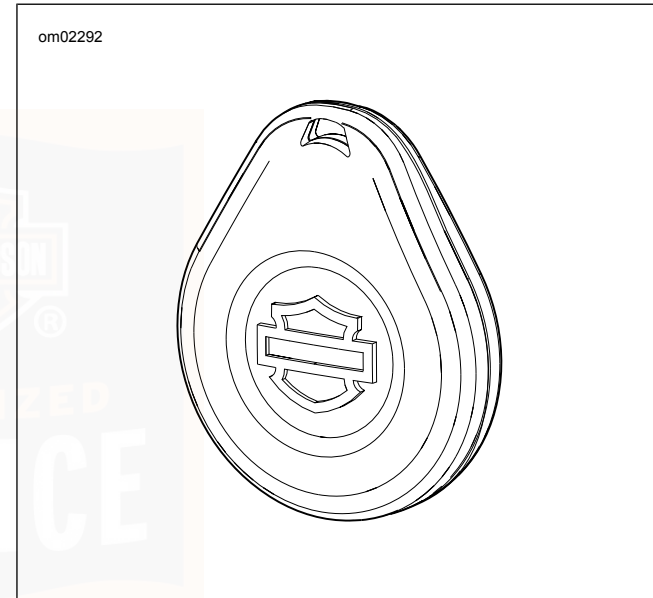


Abbildung 20. Schlüsselanhänger: Sicherheitssystem

HINWEIS

- Das Modul kann sich nur scharfschalten, wenn der Schlüsselanhänger von einem Harley-Davidson-Händler zugewiesen wurde und eine PIN-Nummer (persönliche Identifikationsnummer) in das System eingegeben wurde. Die PIN auf der Seite „Persönliche Informationen“ vorne in der Bedienungsanleitung und auf der herausnehmbaren Brieftaschenkarte notieren.
- Sollte der Schlüsselanhänger verlegt werden oder nicht funktionieren, kann der Fahrer auf der Brieftaschenkarte nachsehen und das System mit der PIN manuell entschärfen. Siehe SICHERHEITSSYSTEM > Scharfschalten und Entschärfen (Seite 73) und SICHERHEITSSYSTEM > Fehlersuche (Seite 80).
- Der Fahrer kann die PIN-Nummer jederzeit ändern. Siehe SICHERHEITSSYSTEM > Persönliche Identifikationsnummer (PIN) (Seite 70).

Schlüsselanhängerbatterie

⚠ WARNUNG



**ENTHÄLT KNOPF- ODER MÜNZZELLEN-BATTERIE.
AUSSER REICHWEITE VON KINDERN AUFBEWAHREN.**

Verschlucken kann zum Tod oder zu schweren Verletzungen führen. Ersticken, chemische Verbrennungen und Perforation von Weichgewebe können die Folge sein. Schwere Verbrennungen können innerhalb von 2 Stunden nach der Einnahme oder Platzierung in jedem Teil des Körpers auftreten. Suchen Sie sofort einen Arzt auf. (13105b)

Batterie des Schlüsselanhängers jedes Jahr austauschen.

HINWEIS

- Den wiederverwendbaren Aufkleber auf der Schlüsselanhängerverpackung führt die Seriennummer des Schlüsselanhängers auf. Zur Bezugnahme den Aufkleber auf einer leeren Seite mit dem Hinweis „NOTIZEN“ in der Bedienungsanleitung anbringen.

- *Siehe Abbildung 21. Die Seriennummer auf dem Schlüsselanhänger befindet sich auch auf der Innenseite des Schlüsselanhängers.*

1. Siehe Abbildung 21. Zum Öffnen des Schlüsselanhängers den Schlitz (1) mit einem dünnen Gegenstand drehen.
2. Die Batterie (2) herausnehmen und gemäß den örtlichen Bestimmungen entsorgen.
3. Eine **neue** Batterie mit dem Pluspol nach oben einlegen (Panasonic CR2032 oder gleichwertige Batterie verwenden).
4. Die beiden Hälften des Schlüsselanhängers aneinander ausrichten. und zusammendrücken.

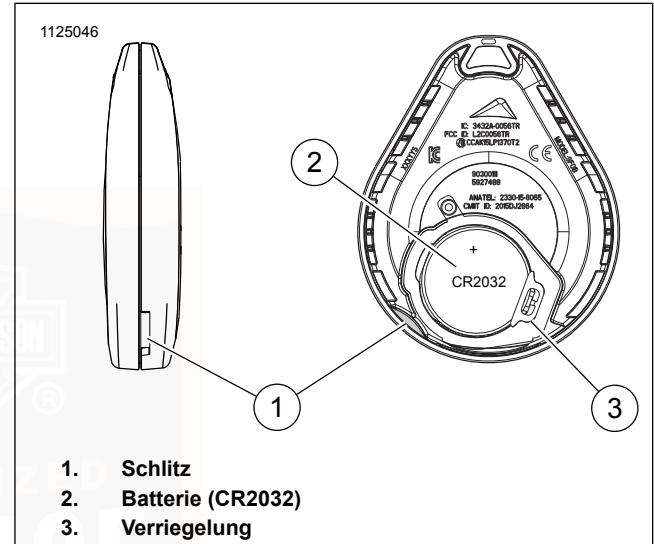


Abbildung 21. Schlüsselanhängerbatterie austauschen

Fahren mit einem Schlüsselanhänger

- Beim Fahren, Beladen, Auftanken, Umstellen, Parken oder Warten des Motorrads immer den Schlüsselanhänger mit sich tragen.

- Den Schlüsselanhänger nicht am Lenker angebracht lassen oder in einem Gepäckfach aufbewahren. Falls der Schlüsselanhänger versehentlich am geparkten Motorrad gelassen wird, kann der Alarm nicht aktiviert werden.
- Nicht mit dem Motorrad fahren, wenn der Schlüsselanhänger in einem Metallbehälter aufbewahrt wird oder näher als 76 mm (3,0 in) an einem Mobiltelefon, PDA, Display oder anderen elektronischen Geräten mitgeführt wird. Elektromagnetische Störungen können verhindern, dass der Schlüsselanhänger das System entschärft.
- Als zusätzliche Sicherheitsmaßnahme sollte beim Parken das Gabelschloss immer eingerastet und der Zündschlüssel abgezogen werden. Falls sich der Schlüsselanhänger im Erfassungsbereich des Systems befindet und das Motorrad nicht abgeschlossen ist, lösen Manipulationen am Motorrad keinen Alarm aus.

Fahren ohne Schlüsselanhänger

Wird das Motorrad ohne den Schlüsselanhänger in angemessener Nähe gefahren, erscheint im

Kilometerzählerfenster kurz die Meldung „NO FOB“ (kein Schlüsselanhänger). Um das Motorrad ohne Schlüsselanhänger neuzustarten, das Sicherheitssystem durch Eingabe der PIN-Nummer entschärfen.

PERSÖNLICHE IDENTIFIKATIONSNUMMER (PIN)

Die persönliche Identifikationsnummer (PIN) ist eine Zahlenkombination, mit der das Sicherheitssystem entschärft werden kann. Die persönliche Identifikationsnummer (PIN) ist eine Nummer, die zum Entschärfen des Sicherheitssystems verwendet werden kann, sollte der Schlüsselanhänger verlegt worden sein oder das Motorrad auf Grund von elektromagnetischen Störungen nicht mit dem Schlüsselanhänger kommunizieren kann.

Eine PIN-Nummer ist eine fünfstellige Nummer (1 bis 9, keine Nullen).

Änderung der PIN-Nummer

Der Fahrer kann die PIN-Nummer jederzeit ändern. Siehe Tabelle 32.

Tabelle 32. Änderung der PIN-Nummer

SCHRITT NEIN.	MASSNAHME	AUF BESTÄTIGUNG WARTEN	HINWEISE
1	Eine 5-stellige (1 bis 9) PIN-Nummer auswählen und speichern.		
2	In Anwesenheit eines zugewiesenen Schlüsselanhängers den Motorbetriebsschalter EINSCHALTEN .		
3	Den Motorbetriebsschalter zweimal aus- und wieder einschalten: AUS – EIN – AUS – EIN		
4	Den linken Blinkerschalter zwei Mal drücken.	Im Kilometeranzeigenfenster erscheint die Meldung ENTER PIN (PIN-Nummer eingeben).	
5	Den rechten Blinkerschalter 1 Mal drücken und wieder loslassen.	Blinker leuchten 3-mal auf. Die aktuelle PIN wird auf dem Kilometerzähler angezeigt. Die erste Ziffer blinkt.	
6	Zur Eingabe der ersten Ziffer der neuen PIN-Nummer den linken Blinkerschalter wiederholt drücken und loslassen, bis die gewählte Ziffer erscheint.		
7	Den rechten Blinkerschalter 1 Mal drücken und wieder loslassen.	Die neue Ziffer ersetzt die aktuelle Ziffer im Kilometerzählerfenster.	

Tabelle 32. Änderung der PIN-Nummer

SCHRITT NEIN.	MASSNAHME	AUF BESTÄTIGUNG WARTEN	HINWEISE
8	Zur Eingabe der zweiten Ziffer der gewünschten PIN-Nummer den linken Blinkerschalter wiederholt drücken und loslassen, bis die gewählte Ziffer erscheint.		
9	Den rechten Blinkerschalter 1 Mal drücken und wieder loslassen.	Die neue Ziffer ersetzt die aktuelle Ziffer im Kilometerzählerfenster.	
10	Zur Eingabe der dritten Ziffer der gewünschten PIN-Nummer den linken Blinkerschalter wiederholt drücken und loslassen, bis die gewählte Ziffer erscheint.		
11	Den rechten Blinkerschalter 1 Mal drücken und wieder loslassen.	Die neue Ziffer ersetzt die aktuelle Ziffer im Kilometerzählerfenster.	
12	Zur Eingabe der vierten Ziffer der gewünschten PIN-Nummer den linken Blinkerschalter wiederholt drücken und loslassen, bis die gewählte Ziffer erscheint.		
13	Den rechten Blinkerschalter 1 Mal drücken und wieder loslassen.	Die neue Ziffer ersetzt die aktuelle Ziffer im Kilometerzählerfenster.	

Tabelle 32. Änderung der PIN-Nummer

SCHRITT NEIN.	MASSNAHME	AUF BESTÄTIGUNG WARTEN	HINWEISE
14	Zur Eingabe der fünften Ziffer der gewünschten PIN-Nummer den linken Blinkerschalter wiederholt drücken und loslassen, bis die gewählte Ziffer erscheint.		
15	Den rechten Blinkerschalter 1 Mal drücken und wieder loslassen.	Die neue Ziffer ersetzt die aktuelle Ziffer im Kilometerzählerfenster.	
16	Den Motorbetriebsschalter auf AUS stellen.		AUSSCHALTEN des Motorbetriebsschalters speichert die neue PIN-Nummer im Modul.

SICHERHEITSTATUSLEUCHE

Siehe Funktionsweise > Kontrollleuchten (Seite 92) . Die Sicherheitsstatusleuchte auf dem Tachometer zeigt den Status des Sicherheitssystems an.

- **Scharfgeschaltet:** Eine Leuchte, die etwa alle 3 Sekunden blinkt, zeigt an, dass das System scharfgeschaltet ist.
- **Entschärft:** Nach dem Entschärfen des Systems und dem Einschalten des Zündschalters leuchtet die Warnleuchte etwa vier Sekunden lang auf und erlischt anschließend.
- **Service:** Falls die Leuchte kontinuierlich aufleuchtet, Kontakt mit einem Harley-Davidson-Händler aufnehmen.

SCHARFSCHALTEN UND ENTSCHÄRFEN

Scharfschalten

Wenn das Motorrad geparkt und der Motorbetriebsschalter auf OFF (AUS) gestellt ist, schaltet sich das Sicherheitssystem automatisch innerhalb von fünf Sekunden scharf, sofern keine Bewegung festgestellt wird. Auch wenn der Schlüsselanhänger zugegen ist, schaltet sich das System scharf.

Beim Scharfschalten blinken die Blinker zweimal und die Sirene gibt zwei kurze Warntöne ab, sofern der Warntonmodus aktiviert ist. Im scharfgeschalteten Zustand

blinkt die Kontrollleuchte in der Tachometeranzeige alle drei Sekunden auf.

HINWEIS

Internationale Modelle: Das System muss im Warntonmodus sein, damit die Sirene beim Scharfschalten oder Entschärfen Signaltöne abgibt. Siehe SICHERHEITSSYSTEM > Sirenen-Warntonmodus (Bestätigung) (Seite 78).

Entschärfen

Nach dem Entschärfen kann der Fahrer das Motorrad fahren oder zum Parken, Abstellen oder Warten verschieben, ohne dass Alarm gegeben wird. Bei im Empfangsbereich anwesendem Schlüsselanhänger erfolgt die Entschärfung automatisch.

Schlüsselanhänger: Ein scharfgeschaltetes Sicherheitssystem wird automatisch entschärft, wenn der Schlüsselanhänger gegenwärtig ist und das Motorrad bewegt wird oder der Motorbetriebsschalter auf RUN (Betrieb) gestellt wird.

Die Reichweite des Schlüsselanhängers beträgt 1,5 m (5 ft).

Wenn sich das System entschärft, gibt die Sirene einen kurzen Warnton ab und die Sicherheitskontrollleuchte leuchtet vier Sekunden lang durchgehend und erlischt dann.

Persönliche Identifikationsnummer (PIN): Falls der Schlüsselanhänger verlegt wurde oder der vorhandene Schlüsselanhänger nicht kommunizieren kann, kann das System durch Eingabe der persönlichen Identifikationsnummer (PIN) entschärft werden. Siehe Tabelle 33.

Entschärfen mit einer PIN-Nummer

Das Sicherheitssystem lässt sich mit Hilfe der PIN-Nummer manuell entschärfen, wenn der Schlüsselanhänger verloren gegangen ist, seine Batterie leer ist oder das Motorrad in einem Bereich mit starkem elektromagnetischen Störrauschen abgestellt ist.

Den Lenker nicht verdrehen, sich nicht über den Sitz schwingen oder das Motorrad vom Seitenständer heben. Beim Entschärfen mit der PIN löst das Sicherheitssystem den Alarm aus, wenn es eine Bewegung des Motorrads erkennt.

HINWEIS

- *Im Fall eines Irrtums bei der Eingabe der PIN den Motorbetriebsschalter vor dem Eingeben der letzten Ziffer auf OFF (Aus) schalten und dann den gesamten Vorgang noch einmal von vorn beginnen.*
- *Lässt sich das Sicherheitssystem durch die PIN-Eingabe nicht entschärfen, zwei Minuten abwarten und dann nochmals versuchen, das System durch PIN-Eingabe zu entschärfen.*

- Das Sicherheitssystem bleibt solange entschärft, bis der Motorbetriebsschalter auf OFF (AUS) geschaltet wird.
- Wenn beim Entschärfen mit der PIN der Schlüsselanhänger in den Erfassungsbereich gebracht wird, wird das Sicherheitssystem entschärft, sobald das Modul das codierte Signal vom Schlüsselanhänger empfängt.

Tabelle 33. Eingabe einer PIN zum Entschärfen des Sicherheitssystems

SCHRITT NEIN.	MASSNAHME	AUF BESTÄTIGUNG WARTEN	HINWEISE
1	Bei Bedarf die aktuelle fünfstellige Persönliche Identifikationsnummer (PIN) -Nummer prüfen.		Sollte aufgezeichnet werden.
2	Den Motorbetriebsschalter EINSCHALTEN .	Das Kilometeranzeigefenster wird ENTER PIN (PIN-Nummer eingeben) anzeigen.	
3	Den linken Blinkerschalter drücken und loslassen.	Im Kilometeranzeigefenster blinkt die Ziffer 1.	
4	Durch mehrmaliges kurzes Betätigen des linken Blinkerschalters die Ziffer in der Kilometerzähleranzeige erhöhen, bis sie der ersten Ziffer der PIN entspricht.	Die erste Ziffer im Kilometeranzeigefenster ist die erste Ziffer der PIN -Nummer.	
5	Den rechten Blinkerschalter 1 Mal drücken .	Die erste Ziffer wird gespeichert und die nächste Ziffer blinkt.	Dient als Eingabetaste.
6	Die zweite Ziffer mit dem linken Blinkerschalter schrittweise erhöhen, bis sie der zweiten Ziffer der PIN entspricht.	Die zweite Ziffer im Kilometerzähler ist die zweite Ziffer der PIN -Nummer.	

Tabelle 33. Eingabe einer PIN zum Entschärfen des Sicherheitssystems

SCHRITT NEIN.	MASSNAHME	AUF BESTÄTIGUNG WARTEN	HINWEISE
7	Den rechten Blinkerschalter 1 Mal drücken.	Die zweite Ziffer wird gespeichert und die nächste Ziffer blinkt.	Dient als Eingabetaste.
8	Die dritte Ziffer mit dem linken Blinkerschalter schrittweise erhöhen, bis sie der dritten Ziffer der PIN entspricht.	Die dritte Ziffer auf dem Kilometerzähler ist die dritte Ziffer der PIN -Nummer.	
9	Den rechten Blinkerschalter 1 Mal drücken.	Die dritte Ziffer wird gespeichert und die nächste Ziffer blinkt.	Dient als Eingabetaste.
10	Die vierte Ziffer mit dem linken Blinkerschalter schrittweise erhöhen, bis sie der vierten Ziffer der PIN entspricht.	Die vierte Ziffer auf dem Kilometerzähler ist die vierte Ziffer der PIN -Nummer.	
11	Den rechten Blinkerschalter 1 Mal drücken.	Die vierte Ziffer wird gespeichert und die nächste Ziffer blinkt.	Dient als Eingabetaste.
12	Die fünfte Ziffer mit dem linken Blinkerschalter schrittweise erhöhen, bis sie der fünften Ziffer der PIN entspricht.	Die fünfte Ziffer auf dem Kilometerzähler ist die fünfte Ziffer der PIN -Nummer.	
13	Den rechten Blinkerschalter 1 Mal drücken.	Die fünfte Ziffer wird gespeichert.	Das Smart-Sicherheitssystem ist entschärft.

ALARM

Warnungen

Wenn das Motorrad nach dem Scharfschalten bewegt oder vom Seitenständer aufgerichtet wird, ohne dass der Schlüsselanhänger zugegen ist, warnt das Sicherheitssystem den Fahrer durch drei abwechselnde Blinkzeichen der Blinker und einem Signalton der Sirene.

Wenn das Motorrad innerhalb von vier Sekunden wieder auf dem Seitenständer ruht und keine weitere Bewegung festgestellt wird, bleibt das System scharfgeschaltet, ohne dass der Alarm ausgelöst wird.

Werden die Bewegungen des Motorrads fortgesetzt, gibt das System vier Sekunden nach dem ersten Warnsignal ein zweites Warnsignal ab.

HINWEIS

Bei Warnungen und Alarmen verbleiben der Anlassermotor und die Zündungsstromkreise deaktiviert.

Aktivierung des Alarms

Wenn das Sicherheitssystem nach einer zweiten Warnung noch immer eine Bewegung erkennt, aktiviert das System den Alarm.

Wenn aktiviert, durchläuft das Sicherheitssystem folgendes:

- Die vier Blinker blinken abwechselnd.
- Die Sirene ertönt.

Dauer: Der Alarm hört nach etwa 30 Sekunden auf; falls keine weitere Bewegung festgestellt wird, wird der Alarm nicht erneut ausgelöst.

Falls die Motorradbewegung jedoch fort dauert, wiederholt das System den 30 Sekunden langen Alarm und prüft dann erneut auf Bewegung. Der Alarm wird diesen 30 Sekunden langen Alarmzyklus fünf Minuten (10 Zyklen) lang wiederholen, oder bis zur Deaktivierung des Alarms.

HINWEIS

Der Alarm aktiviert auch die LED, Vibrations- oder akustischen Modi eines optional gekauften Harley-Davidson Sicherheits-Pager. Die Reichweite des Pagers kann bis zu 0,8 km (½ mi) betragen. Ein Harley-Davidson-Händler hat weitere Informationen dazu.

Deaktivierung des Alarms

Schlüsselanhänger: Den Anhänger an das Motorrad heranbringen. Nachdem das Modul festgestellt hat, dass der Schlüsselanhänger zugegen ist, deaktiviert das System den Alarm.

PIN-Eingabe: Die PIN eingeben, um den Alarm zu deaktivieren. Wenn eine falsche PIN-Nummer eingegeben

wird, warten, bis der Alarm zwischen den Zyklen ist und die PIN-Nummer eingeben.

SIRENEN-WARNTONMODUS (BESTÄTIGUNG)

Fahrzeuge mit einer optionalen Sirene können so eingestellt werden, dass sie beim Scharfschalten und Entschärfen einen Warnton abgeben.

Warntonmodus

Im Warntonmodus gibt die Sirene beim Scharfschalten zwei Warntöne und beim Entschärfen einen Warnton ab.

Stummschaltungsmodus

Im Stummschaltungsmodus gibt die Sirene beim Scharfschalten oder Entschärfen keinen Signalton ab.

Die Sirene gibt weiter Signaltöne ab und löst den Alarm aus, wenn das Motorrad bewegt wird und der Schlüsselanhänger nicht zugegen ist.

Umschalten zwischen den beiden Modi

Zwischen dem Warntonmodus und dem Stummschaltungsmodus wird wie folgt umgeschaltet.

1. In Anwesenheit des Sicherheitssystem-Schlüsselanhängers den Motorbetriebsschalter EINSCHALTEN.
2. Nach zwei Sekunden den Motorbetriebsschalter auf AUS stellen.
3. Wenn die Sicherheitsleuchte erlischt (aber bevor die Blinker zweimal blinken), den Motorbetriebsschalter sofort EINSCHALTEN.
4. Nach zwei Sekunden den Motorbetriebsschalter sofort auf AUS stellen.
5. Wenn die Sicherheitsleuchte erlischt (aber bevor die Blinker zweimal blinken), den Motorbetriebsschalter sofort EINSCHALTEN. Das System wechselt den Modus. Die Sirene ertönt oder bleibt entsprechend stumm.

TRANSPORTMODUS

Es besteht die Möglichkeit, das Sicherheitssystem scharf zu schalten, ohne für einen Zündzyklus den Bewegungssensor zu aktivieren. Das Motorrad kann in ausgerüstetem Zustand bewegt werden. Das Motorrad kann im Transportmodus nicht eingeschaltet oder angelassen werden, solange nicht auch der Schlüsselanhänger gegenwärtig ist.

Aktivierung des Transportmodus

1. In Anwesenheit des Sicherheitssystem-Schlüsselanhängers den Motorbetriebsschalter EINSCHALTEN.
2. Den Motorbetriebsschalter AUSSCHALTEN.
3. Gleichzeitig den linken und rechten Blinkerschalter innerhalb von fünf Sekunden nach Drehen des OFF/RUN Schalters auf OFF.
4. Die Blinker blinken einmal und danach dreimal, um anzuzeigen, dass das System scharfgeschaltet und im Transportmodus ist.

HINWEIS

Ist der Transportmodus aktiviert, wird im Tageskilometerzählerfenster die Meldung TSPORT MODE ACTIVE angezeigt.

Transportmodus beenden

Bei gegenwärtigem Schlüsselanhänger den Motorbetriebsschalter EINSCHALTEN, um das System zu entschärfen und den Transportmodus zu beenden.

LAGER- UND WARTUNGSABTEILUNGEN

Langfristiges Parken

Um die Scharfschaltung beizubehalten, muss der Schlüsselanhänger außerhalb des Erfassungsbereichs der Antenne aufbewahrt werden. Die Antennenreichweite beträgt ca. 1,5 m (5 ft) . Vor dem Bewegen des geparkten Motorrads muss der Schlüsselanhänger in Reichweite sein.

Die nachfolgenden Anweisungen Nach dem Fahren > Lagerung des Motorrads (Seite 152) befolgen, wenn das Motorrad mehrere Monate lang, beispielsweise im Winter, nicht gefahren wird.

Wartungsabteilungen

Wenn das Motorrad bei einem Harley-Davidson Händler untergestellt wird, gibt es zwei Möglichkeiten:

1. Den zugewiesenen Schlüsselanhänger dem Händler zur Aufbewahrung übergeben.

2. Wenn der Schlüsselanhänger behalten werden soll, den Händler bitten, das System zur Wartung zu deaktivieren (Wartungsmodus), bevor der Händlerbetrieb verlassen wird. Sobald der Servicemodus aktiv ist, kann das Fahrzeug ohne einen zugewiesenen Schlüsselanhänger betrieben werden. Um den Wartungsmodus aufrecht zu erhalten, müssen die zugewiesenen Schlüsselanhänger außerhalb des Empfangsbereichs bleiben. Falls ein Schlüsselanhänger in den Empfangsbereich gebracht wird, beendet dies den Wartungsmodus.

ABKLEMMEN DER STROMVERSORGUNG

Alle Modelle

Beim Abklemmen der Batterie oder Entfernen der Hauptsicherung müssen folgende Schritte durchgeführt werden.

1. Sicherstellen, dass der Schlüsselanhänger zugegen ist.
2. Den Motorbetriebsschalter EINSCHALTEN.
3. Die Hauptsicherung vom Halter abziehen.
4. Falls erforderlich, die Batterie abklemmen.

HINWEIS

Vor dem Einbauen der Hauptsicherung den Motorbetriebsschalter wieder AUSSCHALTEN.

FEHLERSUCHE

Sicherheitsstatusleuchte

Falls die Sicherheitsstatusleuchte während der Fahrt ständig aufleuchtet, einen Harley-Davidson Händler aufsuchen.

Schlüsselanhänger

Wenn das Sicherheitssystem weiterhin Warnungen und Alarme auslöst, obwohl der Schlüsselanhänger zugegen ist, folgende mögliche Ursachen prüfen:

1. **Elektromagnetische Störungen:** Andere elektronische Geräte, Starkstromleitungen oder andere elektromagnetische Quellen können zu wiederholtem Aussetzen des Sicherheitssystems führen.
 - a. Sicherstellen, dass der Schlüsselanhänger nicht in einem Metallbehälter oder in einem Abstand von weniger als 76 mm (3 in) zu anderen elektronischen Geräten aufbewahrt wird.
 - b. Den Schlüsselanhänger auf den Sitz legen und den Motorbetriebsschalter EINSCHALTEN. Nachdem sich das System entschärft hat, den Schlüsselanhänger wieder an einen geeigneten Aufbewahrungsort bringen.
 - c. Das Motorrad mindestens 5 m (15 ft) weit von der Störungszone wegschieben.

2. **Entladene Schlüsselanhängerbatterie:** Das System mit der PIN-Nummer entschärfen. Batterie austauschen. Siehe SICHERHEITSSYSTEM > Sicherheitssystem-Schlüsselanhänger (Seite 67).

HINWEIS

*Bei niedriger Kapazität der Schlüsselanhängerbatterie wird im Tageskilometerzählerfenster die Meldung **FOB LOW BATT** angezeigt.*

3. **Beschädigter Schlüsselanhänger:** Das Motorrad mit der PIN-Nummer entschärfen. Ersatz-Schlüsselanhänger sind beim Harley-Davidson-Händler erhältlich.

Sirene

- Wenn die Sirene bei einem gültigen Scharfschaltungsbeefehl des Sicherheitsmoduls nicht zwei oder drei Töne von sich gibt, dann ist die Sirene entweder im Stummschaltungsmodus, nicht angeschlossen, defekt oder die Sirenenverkabelung wurde unterbrochen oder kurzgeschlossen, während die Sirene entschärft war.
- Wenn die Sirene scharfgeschaltet wird und die interne Sirenenbatterie leer, kurzgeschlossen oder abgeklemmt ist, oder länger als 24 Stunden geladen hat, reagiert die Sirene bei der Scharfschaltung mit drei statt zwei Tönen.
- Die interne Sirenenbatterie wird möglicherweise nicht geladen, wenn die Batterie des Motorrads weniger als 12,5 V aufweist.
- Wenn die Sirene im eigenständigen Modus betrieben wird, d.h. von ihrer internen 9-V-Batterie mit Strom versorgt wird, blinken die Blinker u. U. (aber nicht unbedingt) in Wechselfolge auf. Wenn das Sicherheitsmodul die Sirene aktiviert, blinken die Blinker abwechselnd. Wenn die Sirene scharf geschaltet ist und es zu einem das Sicherheitssystem auslösenden Vorfall kommt, während sich die Sirene im selbsttätigen Modus befindet, löst die Sirene 20 bis 30 Sekunden lang den Alarm aus und schaltet sich dann für 5 bis 10 Sekunden wieder ab. Dieser Alarmzyklus wiederholt sich zehnmal, wenn sich die Sirene im selbsttätigen Modus befindet.

HINWEISE



SCHLÜSSELLOSE ZÜNDUNG

▲ WARNUNG

Die automatische Tageslicht-Scheinwerferfunktion verbessert die Sichtbarkeit des Fahrzeugs für andere Verkehrsteilnehmer. Sicherstellen, dass der Scheinwerfer jederzeit eingeschaltet ist. Für andere Verkehrsteilnehmer schlecht sichtbare Fahrzeuge können zu Unfällen mit schweren oder tödlichen Verletzungen führen. (00030b)

▲ WARNUNG

Das Fahrzeug nicht mit verriegelten Gabeln betreiben. Durch verriegelte Gabeln wird die Wendefähigkeit des Fahrzeugs eingeschränkt, was zu schweren oder tödlichen Verletzungen führen kann. (00035a)

Ein Motorrad mit schlüsselloser Zündung benötigt zum Betrieb keinen Schlüssel. Stattdessen muss ein zugewiesener Sicherheitsschlüsselanhänger anwesend sein oder die PIN-Nummer verwendet werden, bevor das Motorrad angelassen werden kann.

Der mit dem Motorrad gelieferte Schlüssel ist für das Gabelschloss. Siehe Funktionsweise > Bedienelemente, Instrumente und Schalter (Seite 84).

Zündungsmodus

In Anwesenheit des Sicherheitssystem-Schlüsselanhängers den Motorbetriebsschalter EINSCHALTEN. Die Leuchten und Instrumente werden funktionsbereit gemacht und der Motor kann angelassen werden. Zum Entschärfen des Sicherheitssystems mit der PIN-Nummer siehe SICHERHEITSSYSTEM > Scharfschalten und Entschärfen (Seite 73).

Das Motorrad bleibt eingeschaltet (oder der Motor läuft weiter), bis der Motorbetriebsschalter in Stellung AUS geschaltet wird. Wenn der Sicherheitssystem-Schlüsselanhänger bei eingeschaltetem oder angelassenem Motorrad außerhalb des Empfangsbereichs gebracht wird, schaltet dies weder den Motor noch das Motorrad ab. Der Tachometer zeigt jedoch die Meldung „NO FOB“ (kein Schlüsselanhänger) an, wenn das Motorrad in Bewegung gesetzt wird, ohne dass der Schlüsselanhänger im Empfangsbereich ist.

HINWEIS

Ist der Motorbetriebsschalter EINGESCHALTET, so stellt sich das System nach 15-minütiger Inaktivität ab.

Beim Parken den Motorbetriebsschalter AUSSCHALTEN und den Sicherheitssystem-Schlüsselanhänger vom Motorrad entfernen, um Diebstahl oder Anlassen zu verhindern. Wenn das Motorrad abgeschaltet und der Sicherheitssystem-Schlüsselanhänger außerhalb des

Empfangsbereichs ist, sind Anlasser, Zündanlage und Motorbetriebsschalter deaktiviert und machen das Motorrad bewegungsunfähig.

Nebenverbrauchermodus

Siehe Abbildung 31 . Wenn der Sicherheitssystem-Schlüsselanhänger zugegen ist, den Tageskilometerschalter (1) gedrückt halten. Der Instrumenten- und Nebenverbraucherstromkreis wird stromführend gemacht. Scheinwerfer (Fernlicht und Abblendlicht) und Blinker bleiben ausgeschaltet. Im Modus „Nebenverbraucher“:

- Der Tachometer zeigt die Kilometerzählerfunktionen an.
- Der USB-Anschluss wird mit Strom versorgt.
- Der äußere Ring des Scheinwerfers leuchtet auf.
- Der Scheinwerfer kann durch Drücken des Scheinwerfer-Lichthupenschalters eingeschaltet werden.
- Die Bremsleuchten können betrieben werden.

Um den Nebenverbrauchermodus zu beenden, den Tageskilometerschalter gedrückt halten.

Das Motorrad nicht für längere Zeit im Nebenverbrauchermodus lassen. Das kann die Batterie entladen. Wenn das Fahrzeug zwei Stunden lang im Nebenverbrauchermodus bleibt, schaltet es sich automatisch ab, um ein komplettes Entladen der Batterie zu verhindern.

84 Funktionsweise

Um den Nebenverbrauchermodus fortzusetzen, den Tageskilometerschalter gedrückt halten.

BEDIENELEMENTE, INSTRUMENTE UND SCHALTER

Kupplungshandhebel

⚠ WARNUNG

Die Finger nicht zwischen Handhebel und Lenkergriff positionieren. Eine falsche Handposition kann die Bedienung des Handhebels beeinträchtigen, was zum Kontrollverlust über das Fahrzeug und zu schweren oder tödlichen Verletzungen führen kann. (00032a)

Siehe Abbildung 4 . Der Kupplungshandhebel (1) wird mit den Fingern der linken Hand betätigt. Siehe Funktionsweise > Gangschaltung (Seite 119).

Gangschalthebel

Siehe Abbildung 22. Der Gangschalthebel wird mit dem linken Fuß betätigt. Der Leerlauf befindet sich im Sechsgangschaltschema zwischen dem ersten und zweiten Gang. Siehe Funktionsweise > Gangschaltung (Seite 119).

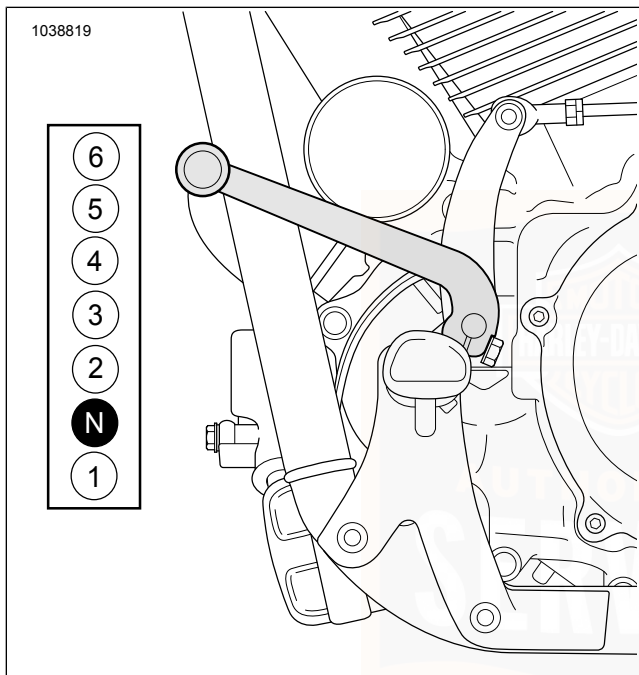


Abbildung 22. Schalthebel und Schaltmuster

Linkes Handbedienmodul

Siehe Abbildung 4. Die Schalter am linken Handbedienmodul (10) mit dem Daumen der linken Hand betätigen. Siehe Funktionsweise > Linke Regelungsschalter (Seite 98).

Tachometer/Kilometerzähler

Siehe Abbildung 4. Die aktuelle Fahrgeschwindigkeit wird auf dem Tachometer (2) angezeigt. Die zurückgelegten Kilometer und Tageskilometer werden im Kilometerzählerfenster auf dem Tachometer angezeigt. Siehe Funktionsweise > Instrumente (Seite 87).

Rechtes Handbedienmodul

Siehe Abbildung 4. Die Schalter am rechten Handbedienmodul (6) mit dem Daumen der rechten Hand bedienen. Siehe Funktionsweise > Rechte Regelungsschalter (Seite 101).

Bremsen

⚠ WARNUNG

Die Finger nicht zwischen Handhebel und Lenkergriff positionieren. Eine falsche Handposition kann die Bedienung des Handhebels beeinträchtigen, was zum Kontrollverlust über das Fahrzeug und zu schweren oder tödlichen Verletzungen führen kann. (00032a)

Vorderradbremshebel: Siehe Abbildung 4 . Der Vorderradbremshandhebel (4) betätigt die Vorderradbremse. Den Handhebel mit den Fingern der rechten Hand betätigen.

Hinterrad- bremspedal: Siehe Abbildung 5 . Das Hinterradbremspedal (5) betätigt die Hinterradbremse.

⚠️ WARNUNG

Keine der Bremsen so stark betätigen, dass das Rad blockiert. Ein blockiertes Rad kann rutschen und zum Kontrollverlust über das Fahrzeug führen, was schwere oder tödliche Verletzungen zur Folge haben kann. (00053a)

Die Bremsen gleichmäßig und einheitlich betätigen, damit die Räder nicht blockieren. Im Allgemeinen ist eine ausgewogene Betätigung der hinteren und der vorderen Bremse am besten.

Gasdrehgriff

Beschleunigen: Siehe Abbildung 4. Den Gasdrehgriff (5) langsam nach hinten drehen (in Richtung Motorradheck), um die Drosselklappe zu öffnen.

Verlangsamen: Den Gasdrehgriff langsam nach vorne drehen (Richtung Vorderseite), um die Drosselklappe zu schließen.

Motorbetriebsschalter

HINWEIS

Scheinwerfer und Schlussleuchte leuchten, sobald sich der Schalter in der Stellung RUN (Betrieb) befindet.

Siehe Abbildung 32 . Zum Starten des Motors, siehe Funktionsweise > Anlassen des Motors (Seite 109).

Gabelschloss

⚠️ WARNUNG

Das Fahrzeug nicht mit verriegelten Gabeln betreiben. Durch verriegelte Gabeln wird die Wendefähigkeit des Fahrzeugs eingeschränkt, was zu schweren oder tödlichen Verletzungen führen kann. (00035a)

HINWEIS

Das Fahrzeug gegen Diebstahl schützen. Ein nicht abgeschlossenes Motorrad kann zu Diebstahl und/oder zu Sachschäden führen. (00151b)

Siehe Abbildung 23. Das Gabelschloss befindet sich auf der rechten Seite im Lenkkopf. Die Gabel wird mit dem Zündschlüssel verriegelt.

Wenn das Gabelschloss sofort nach dem Parken des Motorrads gesperrt wird, erschwert dies die unbefugte Benutzung oder einen Diebstahl.

1. Die Gabel bis zum linken Anschlag drehen.
2. Den Schlüssel in das Gabelschloss einführen.
3. Schlüssel nach rechts drehen (im Uhrzeigersinn).
4. Den Schlüssel abziehen.
5. Zum Entriegeln des Gabelschlosses den Schlüssel in das Gabelschloss einführen und nach links (gegen den Uhrzeigersinn) drehen. Den Schlossschlüssel entfernen.
6. Die Lenkung auf einwandfreie Funktion prüfen und dazu den Lenker nach beiden Seiten vollständig einschlagen. Der Lenker sollte ohne zu klemmen frei beweglich sein.

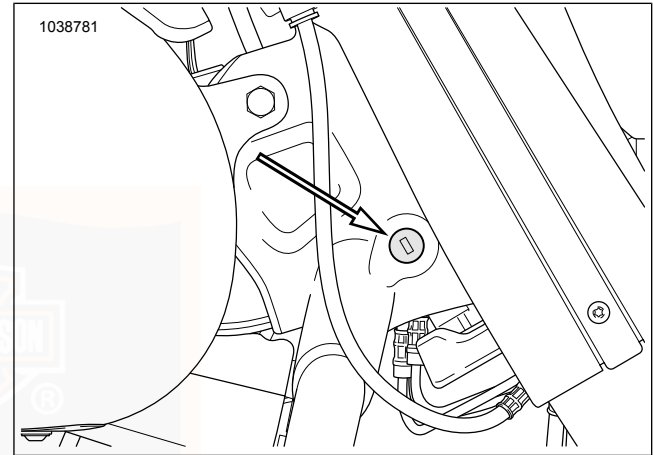


Abbildung 23. Gabelschloss

INSTRUMENTE

HINWEIS

Bei der Reinigung von Instrumentenflächen vorsichtig vorgehen, damit keine Kratzer entstehen. Manche Motorradmodelle haben Acrylflächen.

Kraftstoff

Siehe Abbildung 24 , Abbildung 25 , Abbildung 26 oder Abbildung 27 . Die Kraftstoffstandanzeige zeigt acht Balken

an, wenn der Kraftstofftank voll ist. Jeder Balken repräsentiert etwa ein Achtel der gesamten Kraftstofffüllmenge.

Tachometer

⚠ WARNUNG

Die Geschwindigkeiten den Straßenbedingungen anpassen und niemals die vorgeschriebene Höchstgeschwindigkeit überschreiten. Bei überhöhten Geschwindigkeiten kann es zum Verlust der Kontrolle über das Fahrzeug kommen, was zu schweren oder tödlichen Verletzungen führen kann. (00008a)

Der Tachometer registriert die pro Stunde gefahrenen Meilen (nur US-Modelle), Kilometer (nur internationale Modelle) oder ist in bestimmten Märkten sowohl auf mph als auch auf km/h ausgelegt.

Die Instrumenten-Hintergrundbeleuchtung wird nach einer kurzen Verzögerung eingeschaltet. Wenn sich die Lichtverhältnisse der Umgebung ändern, beispielsweise bei der Einfahrt in einen Tunnel, kann die Hintergrundbeleuchtung kurz flackern.

Kilometerzähler

Drückt man den Tageskilometerschalter, wird die Kilometerzähleranzeige aktiviert. Die Stellung des Motorbetriebsschalters spielt dabei keine Rolle.

88 Funktionsweise

Das Kilometerzählerfenster bietet außerdem die folgenden, auswählbaren Anzeigen:

- Kilometerzähler
- Tageskilometerzähler A
- Tageskilometerzähler B
- Aktionsradius
- Zeit
- Gangnummer

Zum Umschalten von Anzeige zu Anzeige den Tageskilometerschalter mehrmals betätigen.

Tageskilometerzähler A und B

Siehe Abbildung 28. Um den Kilometerstand des Tageskilometerzählers anzuzeigen oder zurückzustellen, muss der Motorbetriebsschalter in der Stellung RUN (Betrieb) sein. Den Tageskilometerschalter (1) so oft betätigen, bis die gewünschte gespeicherte Tageskilometerzahl – Speicherplatz A (2) oder B (3) – erscheint. Ein A oder B rechts im Anzeigefenster kennzeichnet den Tageskilometerzähler.

Um den Tageskilometerzähler auf Null zurückzusetzen, muss der gewünschte Kilometerzähler (A oder B) auf der Anzeige eingblendet sein. Den Tageskilometerschalter ungefähr drei

Sekunden lang drücken. Der Tageskilometerzähler wird auf Null zurückgestellt.

Drehzahlmesser/Ganganzeige

Siehe Abbildung 28. Durch mehrmaliges Drücken des Tageskilometerschalters kann die Anzeige des Kilometerzählers geändert werden. Der Drehzahlmesser zeigt die Motordrehzahl in Umdrehungen pro Minute (U/min) an.

Die aktuelle Gang (1–6) wird neben dem Kilometerzähler angezeigt. Es wird keine Gangzahl angezeigt, wenn das Fahrzeug stillsteht, das Getriebe im Leerlauf oder der Kupplungshebel angezogen ist.

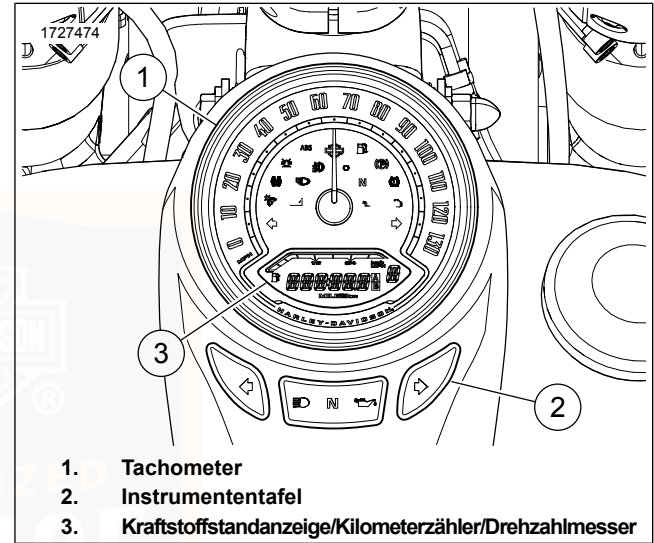


Abbildung 24. Instrumente: Heritage Classic (FLHCS)

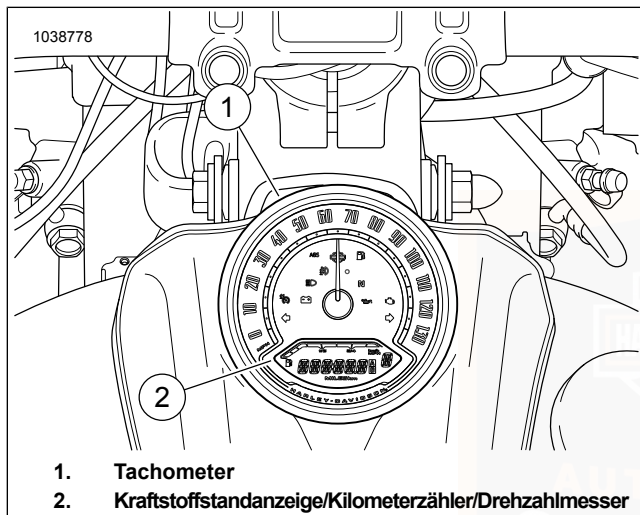


Abbildung 25. Instrumente: Fat Boy 114 (FLFBS), Sport Glide (FLSB)

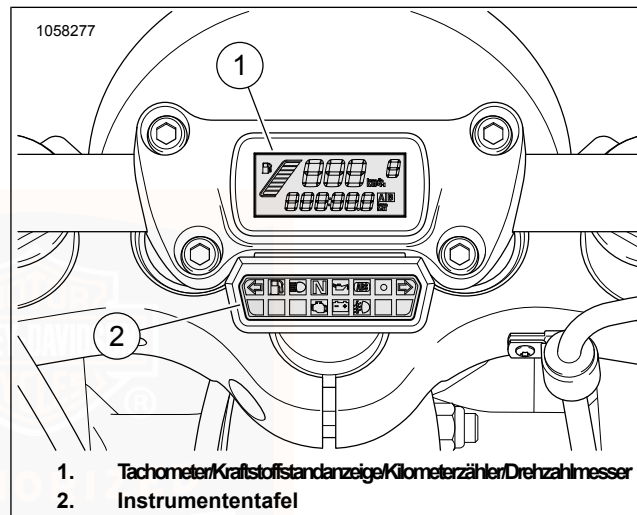


Abbildung 26. Instrumente: Digitales IM (typisch)

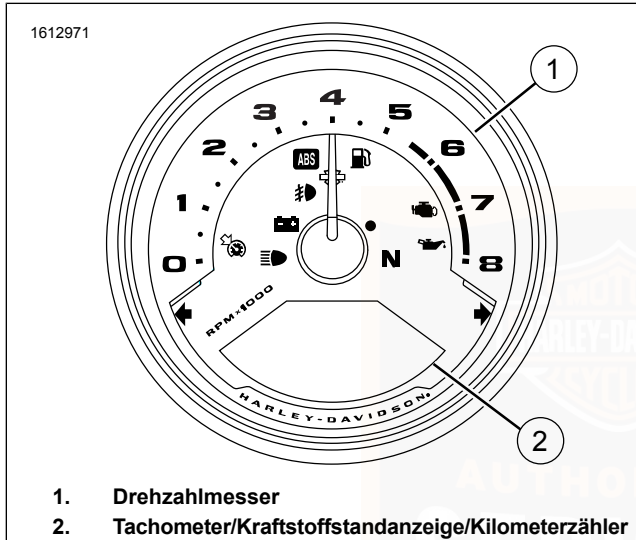


Abbildung 27. Instrumente: Fat Bob 114 (FXFBS), Low Rider S (FXLRS)

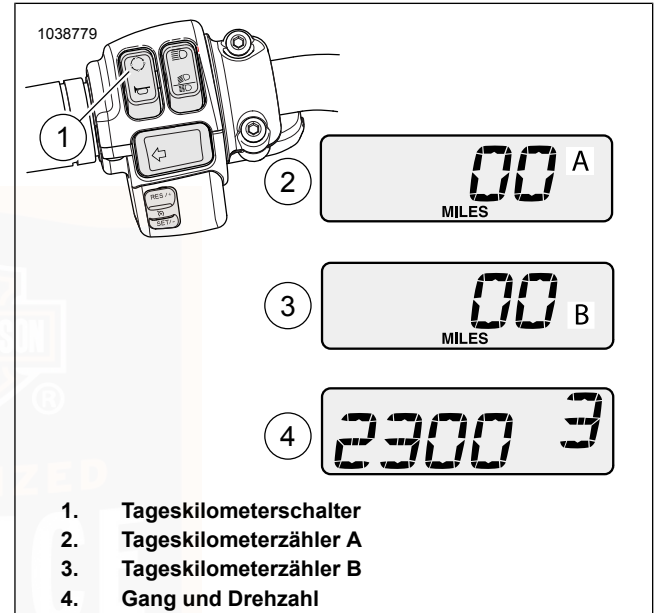


Abbildung 28. Tageskilometerzähler, Drehzahlmesser und Ganganzeige

KONTROLLLEUCHTEN

Warnleuchte „Motorelektronik“

Siehe Abbildung 29 oder Abbildung 30 . Die Warnleuchte Motorelektronik zeigt den Zustand des Motors/Motor-Management-Systems an.

Die Warnleuchte „Motorelektronik“ leuchtet auf, wenn die Zündung eingeschaltet wird. Zu diesem Zeitpunkt führt das Motor-Management-System eine Reihe von Selbstdiagnoseprüfungen aus.

Wenn sich die Warnleuchte „Motorelektronik“ nicht abschaltet, nachdem der Motor angelassen wurde, oder zu einem anderen Zeitpunkt aufleuchtet, sollten Sie sich an einen Harley-Davidson Händler wenden.

Warnleuchte Kraftstoffstand niedrig

Dauerleuchten: Siehe Abbildung 29 und Abbildung 30. Die Warnleuchte „Kraftstoffstand niedrig“ leuchtet, wenn der Kraftstoffstand im Tank den unteren Füllstandgrenzwert erreicht (ungefähr). Siehe Bedienungsanleitung > Technische Daten (Seite 33) für den unteren Füllstandgrenzwert. Siehe Funktionsweise > Anzeigen im Kilometeranzeigefenster (Seite 104) für Aktionsradiusfunktionen.

Blinken: Falls die Kontrollleuchte „Kraftstoffstand niedrig“ nach dem Auftanken des Kraftstofftanks blinkt oder

ununterbrochen aufleuchtet, Kontakt mit einem Harley-Davidson Händler aufnehmen.

Batteriezustandsleuchte

Siehe Abbildung 29 und Abbildung 30. Die Batteriezustandsleuchte zeigt an, ob die Batterie überladen oder nicht ausreichend geladen ist. Siehe Wartungsverfahren > Wartung der Batterie (Seite 192) .

Sicherheitsstatusleuchte

Siehe Abbildung 29 und Abbildung 30. Die Sicherheitsstatusleuchte zeigt den Status des Sicherheitssystems und der elektrischen Selbstdiagnose des Motorrads an. Siehe Bedienungsanleitung > SICHERHEITSSYSTEM (Seite 67) für Betrieb des Sicherheitssystems.

Blinken: Das Sicherheitssystem ist scharfgeschaltet.

Dauerleuchten (Sicherheitssystem scharfgeschaltet): Der Alarm wurde aktiviert.

Leuchtet (Sicherheitssystem deaktiviert): Wenn die Sicherheitsstatusleuchte nach dem Entschärfen des Sicherheitssystems weiterhin leuchtet, einen Harley-Davidson Händler aufsuchen.

Blinker-Kontrollleuchten

Blinken: Ein Blinker ist aktiviert. Wenn die Vierfach-Warnblinkanlage in Betrieb ist, blinken beide Blinker-Kontrollleuchten gleichzeitig.

Schnelles Blinken: Eine Blinker-Glühlampe ist funktionsunfähig. Vorsichtig fahren und Handzeichen einsetzen. Die funktionsunfähige Komponente zum frühestmöglichen Zeitpunkt austauschen.

Kontrollleuchte für Scheinwerfer-Fernlicht

Siehe Abbildung 29 und Abbildung 30. Die Kontrollleuchte für Scheinwerfer-Fernlicht leuchtet, wenn das Fernlicht eingeschaltet ist oder der Lichthupenschalter betätigt wird.

Leerlaufleuchte

Siehe Abbildung 29 und Abbildung 30. Die Leerlaufleuchte leuchtet, wenn das Getriebe im Leerlauf ist.

Geschwindigkeitsregelungs-Kontrollleuchte (falls vorhanden)

Aus: Die Geschwindigkeitsregelung ist nicht aktiviert.

Orange: Die Geschwindigkeitsregelung ist aktiviert. Keine Reisegeschwindigkeit eingestellt oder die eingestellte Reisegeschwindigkeit wurde deaktiviert.

Grün: Eine Reisegeschwindigkeit ist eingestellt. Das Geschwindigkeitsregelungssystem hält die Geschwindigkeit des Motorrads konstant.

Zusatz-/Nebelscheinwerfer-Kontrollleuchte (falls vorhanden)

Die Zusatz-/Nebelscheinwerfer-Kontrollleuchte leuchtet, wenn die Zusatz-/Nebelscheinwerfer eingeschaltet sind (für entsprechend ausgestattete Modelle).

ABS-Leuchte

⚠ WARNUNG

Falls die ABS-Leuchte weiterhin bei Geschwindigkeiten von über 5 km/h (3 mph) blinkt oder kontinuierlich leuchtet, funktioniert das ABS nicht. Die Standardbremsanlage funktioniert zwar, die Räder können jedoch blockieren. Mit einem Harley-Davidson-Händler Kontakt aufnehmen, um das ABS reparieren zu lassen. Ein blockiertes Rad kann rutschen und zum Kontrollverlust über das Fahrzeug führen, was schwere oder tödliche Verletzungen zur Folge haben kann. (00361b)

Blinken: Siehe Abbildung 29 und Abbildung 30. Bei Fahrzeugen mit ABS beginnt die ABS-Leuchte zu blinken, wenn das Fahrzeug eingeschaltet wird. Die blinkende Leuchte

zeigt an, dass sich das System im Selbstdiagnosemodus befindet. Sie blinkt, bis das Motorrad eine Fahrgeschwindigkeit von mehr als 5 km/h (3 mph) erreicht. Das ABS ist nicht betriebsbereit, solange die Leuchte leuchtet.

Dauerleuchten: Kontinuierliches Aufleuchten der Leuchte zeigt eine Fehlfunktion des ABS an. Das ABS-System wird deaktiviert, und die Bremsen funktionieren wie in einem Fahrzeug ohne ABS. Einen Harley-Davidson-Händler aufsuchen, um die Wartung durchführen zu lassen.

Traktionskontrollleuchte (falls vorhanden)

Siehe Abbildung 29 und Abbildung 30.

Ständig leuchtend: Traktionskontrolle wurde ausgeschaltet.

Blinkt langsam: Die Traktionskontrollleuchte beginnt zu blinken, wenn das Fahrzeug eingeschaltet wird. Die blinkende Leuchte zeigt an, dass sich das System im Selbstdiagnosemodus befindet. Sie blinkt, bis das Motorrad eine Fahrgeschwindigkeit von mehr als 5 km/h erreicht. Die Traktionskontrolle ist nicht betriebsbereit, solange die Leuchte leuchtet.

Blinkt schnell: Traktionskontrollsystem in Aktion.

Aus: Traktionskontrollsystem ist eingeschaltet.

Dauerleuchten der Sicherheit/Störung-Kontrollleuchte:
Kontinuierliches Aufleuchten der

Sicherheit/Störung-Kontrollleuchte deutet auf eine Fehlfunktion der Traktionskontrolle hin. Traktionskontrolle ist deaktiviert und das Motorrad läuft, als wäre die Traktionskontrolle ausgeschaltet. Einen Harley-Davidson-Händler aufsuchen, um die Wartung durchführen zu lassen.

Öldruckleuchte

HINWEIS

Wenn die Leuchte der Öldruckanzeige nicht erlischt, immer zuerst den Ölstand prüfen. Ist der Ölstand normal und leuchtet die Kontrollleuchte weiterhin auf, den Motor sofort abstellen und erst wieder fahren, wenn die Störung gefunden wurde und die notwendigen Reparaturen durchgeführt wurden. Bei Unterlassung kann es zu Motorschäden kommen. (00157a)

Siehe Abbildung 29 und Abbildung 30. Die Öldruckleuchte leuchtet auf, wenn die Zündung eingeschaltet wird. Die Kontrollleuchte bleibt an, bis der Motor angelassen wird.

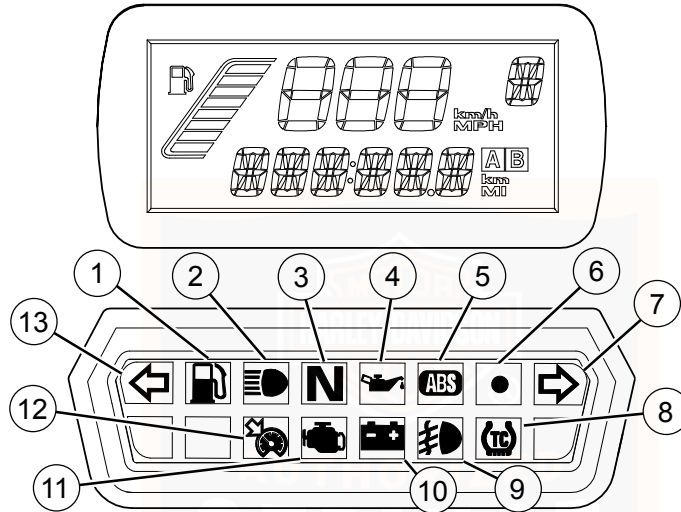
Wenn die Kontrollleuchte bei laufendem Motor weiter leuchtet, zirkuliert nicht genügend Öl durch den Motor.

Prüfen und Nachfüllen von Motoröl bei Bedarf. Siehe Wartung und Schmierung > Den Motorölstand prüfen (Seite 158) . Andere mögliche Ursachen sind unter Fehlersuche > Motor (Seite 217) zu finden.

Ist der Motorölstand ausreichend und leuchtet die Kontrollleuchte weiterhin auf, den Motor sofort abstellen. Einen

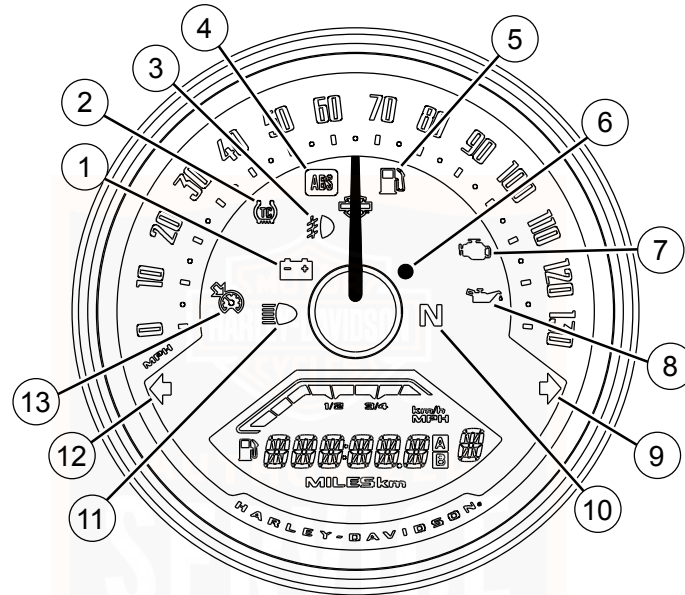
Harley-Davidson-Händler aufsuchen, um die Wartung durchführen zu lassen.





- | | |
|------------------------------|--|
| 1. Niedriger Kraftstoffstand | 8. Traktionskontrolle (falls vorhanden) |
| 2. Scheinwerferfernlicht | 9. Zusatz-/Nebelscheinwerfer (falls vorhanden) |
| 3. Neutral | 10. Batterieentladung |
| 4. Öldruck | 11. Warnleuchte Motorelektronik |
| 5. ABS | 12. Geschwindigkeitsregelung (falls vorhanden) |
| 6. Sicherheitssystem | 13. Linker Blinker |
| 7. Rechter Blinker | |

Abbildung 29. Instrumentenbeleuchtung: Digitales IM (typisch)



- | | |
|--|--|
| 1. Batterieentladung | 8. Öldruck |
| 2. Traktionskontrolle (falls vorhanden) | 9. Rechter Blinker |
| 3. Zusatz-/Nebelscheinwerfer (falls vorhanden) | 10. Neutral |
| 4. ABS | 11. Scheinwerferfernlicht |
| 5. Niedriger Kraftstoffstand | 12. Linker Blinker |
| 6. Sicherheitssystem | 13. Geschwindigkeitsregelung (falls vorhanden) |
| 7. Warnleuchte Motorelektronik | |

Abbildung 30. Instrumentenbeleuchtung: Analoges IM (typisch)

LINKE REGELUNGSSCHALTER

Tageskilometer

Siehe Abbildung 31. Durch den Tageskilometerschalter (1) wird der Tageskilometerzähler aktiviert. Der Tageskilometerschalter wird auch zum Blättern durch die optionalen Bildschirme der Kilometerzähleranzeige verwendet. Wenn die Zündung AUSGESCHALTET ist, kann über den Tageskilometerschalter die Zeit- oder Kilometerzähleranzeige aufgerufen werden. Siehe Tabelle 34.

Fernlicht

Siehe Abbildung 31. Den Fernlichtschalter (2) drücken, um das Fernlicht einzuschalten. Das Aufleuchten der blauen Kontrollleuchte für Scheinwerfer-Fernlicht zeigt an, dass das Fernlicht betätigt ist. Siehe Tabelle 34.

Abblendlicht/Lichthupe

Abblendlicht: Siehe Abbildung 31 . Den unteren Teil des Schalters (3) drücken, um das Abblendlicht einzuschalten.

Lichthupe: Bei aktiviertem Abblendlichtschalter den Lichthupenschalter (3) drücken und loslassen, um das Fernlicht vor dem Überholen eines anderen Fahrzeugs kurz zu betätigen. Die Kontrollleuchte für Scheinwerfer-Fernlicht

leuchtet am Instrumentenblock, solange der Lichthupenschalter betätigt wird.

Im Nebenverbrauchermodus den Lichthupenschalter betätigen, um den Scheinwerfer einzuschalten. Siehe Tabelle 34.

Geschwindigkeitsregelungsschalter

Siehe Abbildung 31. Der Geschwindigkeitsregelungsschalter (7) wird an entsprechend ausgestatteten Fahrzeugen zur Geschwindigkeitsregelung verwendet. Siehe Funktionsweise > Geschwindigkeitsregelung (Seite 121) . für einen detaillierten Betrieb.

GESCHWINDIGKEITSREGELUNG: Den Geschwindigkeitsregelungsschalter „CRUISE“ gerade nach vorn drücken, um die Geschwindigkeitsregelung einzuschalten. Die Geschwindigkeitsregelungs-Kontrollleuchte leuchtet orange. Durch erneutes Drücken des Geschwindigkeitsregelungsschalters „CRUISE“ wird die Geschwindigkeitsregelung wieder ausgeschaltet.

SET/- (Einstellen): Bei betriebsbereiter Geschwindigkeitsregelung auf „SET/-“ (Einstellen) drücken, um die momentane Fahrzeuggeschwindigkeit als einzuhaltende Reisegeschwindigkeit zu speichern. Die Geschwindigkeitsregelungs-Kontrollleuchte leuchtet grün.

Beim Fahren mit Reisegeschwindigkeit auf „SET/-“ drücken, um die einzuhaltende Geschwindigkeit zu senken.

RESUME/+ (Fortsetzen): Wenn die Geschwindigkeitsregelung deaktiviert wird (wie etwa beim Abbremsen), auf „RESUME/+“ (Fortsetzen) drücken, um zur zuvor gespeicherten Reisegeschwindigkeit zurückzukehren. Beim Fahren mit Reisegeschwindigkeit auf „RESUME/+“ drücken, um die einzuhaltende Geschwindigkeit zu erhöhen.

Zusatz-/Nebelscheinwerfer

Die Zusatz-/Nebelscheinwerfer sorgen bei Dunkelheit oder Regen für eine zusätzliche Ausleuchtung der Straße und der Umgebung. Zudem ist das Motorrad durch die Scheinwerfer für andere Verkehrsteilnehmer besser zu sehen. Wenn die Scheinwerfer eingeschaltet sind, wird am Instrumentenblock die Zusatz-/Nebelscheinwerfer-Kontrollleuchte angezeigt.

Siehe Abbildung 31. Drücken Sie auf den Zusatz-/Nebelscheinwerfer-Schalter (4), um die Zusatz-/Nebelscheinwerfer einzuschalten. Siehe Tabelle 34

Inlands-/Kanada-Konfigurationen: Die Zusatz-/Nebelscheinwerfer sind so konfiguriert, dass sie automatisch ausgeschaltet werden, wenn das Fernlicht eingeschaltet wird, sofern nicht anders vom Bundesstaat/Provinz gefordert.

Je nach den für den jeweiligen Standort geltenden gesetzlichen Bestimmungen können die Zusatz-/Nebelscheinwerfer durch den Händler so konfiguriert werden, dass sie beim Einschalten des Fernlichts ein- oder ausgeschaltet werden.

Linker Blinker

Aktivieren: Siehe Abbildung 31 . Den linken Blinkerschalter (5) zur Aktivierung des linken Blinkers betätigen. Siehe Tabelle 34.

Ausschalten:

Manueller Betrieb: Den linken Blinkerschalter zur Deaktivierung des rechten Blinkers betätigen.

Automatischer Betrieb: Die Blinker schalten sich automatisch ab, wenn der Abschluss einer Kurvenfahrt erkannt wurde (basierend auf Geschwindigkeit, Beschleunigung und Abschluss der Lenkbewegung).

Die Blinkerleuchten schalten sich auch dann ab, wenn der Blinker lange Zeit (20 Blinkvorgänge) eingeschaltet ist und die Fahrzeuggeschwindigkeit mehr als 7 mph (11 km/h) beträgt. Wenn das Motorrad angehalten wird oder langsamer als diese Geschwindigkeit fährt, bleibt der Blinker weiterhin aktiviert.

HINWEIS

Die vorderen Blinker dienen gleichzeitig als Betriebsleuchten.
Dieses Funktionsmerkmal ist u. U. nicht in allen
Absatzgebieten erhältlich.

Signalhorn

Siehe Abbildung 31. Das Signalhorn wird über den
Signalhornschalter (6) betätigt. Das Signalhorn kann bis zu
10 Sekunden lang ertönen. Drückt man den
Signalhornschalter länger, schaltet sich das Signalhorn
automatisch ab. Siehe Tabelle 34.

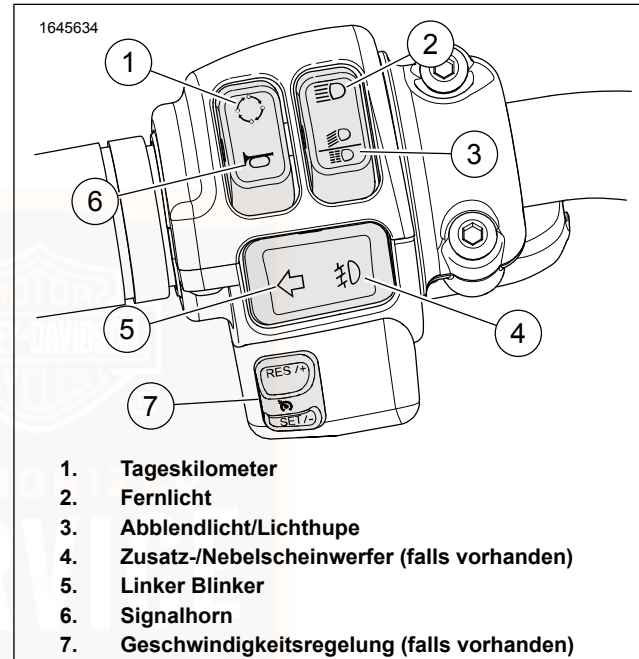









Abbildung 31. Linkes Schaltermodul

Tabelle 34. Linke Regelungsschalter

SCHALTER	NAME	FUNKTION
	Tageskilometer	Zum Wechseln der Kilometerzähleranzeige den Schalter drücken.
	Fernlicht	Zum Schalten des Scheinwerfers auf Fernlicht den Schalter drücken.
	Abblendlicht/ Lichthupe	Zum Schalten des Scheinwerfers auf Abblendlicht den Schalter drücken. Zum Aktivieren der Lichthupe drücken und loslassen. Im Nebenverbrauchermodus zum Einschalten des Scheinwerfers drücken.
	Zusatz-/Nebelscheinwerfer	Auf den Schalter drücken, um die Zusatz-/Nebelscheinwerfer einzuschalten.
	Linker Blinker	Zum Anzeigen eines Abbiegevorgangs nach links den Schalter drücken.
	Signalhorn	Zum Einschalten des Signalhorns den Schalter drücken.
	Geschwindigkeitsregelung	Dreiwege-Taste, bedient Geschwindigkeitsregelung

RECHTE REGELUNGSSCHALTER

Vierfach-Warnblinkanlage

Siehe Abbildung 32. Der Warnblinkerschalter (1) dient zur dauerhaften Aktivierung des Vierfach-Warnblinkers bei einem liegengelassenen Motorrad. Mithilfe der Warnlinker kann das Motorrad mit ausgeschalteter Zündung zurückgelassen werden, bis Hilfe geholt wird. Siehe Tabelle 35.

1. Mit eingeschaltetem Motorbetriebsschalter auf das Warndreiecksymbol drücken, um die Vierfach-Warnblinkanlage zu aktivieren.

HINWEIS

- *Beim Ein- und Ausschalten der Vierfach-Warnblinkanlage muss der Schlüsselanhänger zugegen sein.*
 - *Die Vierfach-Warnblinkanlage funktioniert unabhängig von der Position des Motorbetriebsschalters, wenn das Fahrzeug umgekippt wird. Siehe Funktionsweise > Anlassen nach dem Umkippen (Seite 110).*
2. Den Motorbetriebsschalter auf Position OFF (Aus) schalten. Die Vierfach-Warnblinkanlage blinkt zwei Stunden lang bzw. bis sie vom Fahrer abgeschaltet wird.

3. Zum Ausschalten der Warnblinkanlage den Motorbetriebsschalter in die Position RUN (Betrieb) schalten. Das Warndreieckssymbol über dem Anlasserschalter drücken.

Anfang

Siehe Abbildung 32. Der Anlasserschalter (5) befindet sich am rechten Lenker-Steuermodul. Siehe Tabelle 35.

1. Den Motorbetriebsschalter in die BETRIEB-Stellung bringen (3). Das Getriebe in den Leerlauf schalten. Die (grüne) Leerlauf-Kontrollleuchte leuchtet auf. Siehe Funktionsweise > Anlassen des Motors (Seite 109) .
2. Den Anlasser durch Drücken des Anlasserschalters (5) betätigen.

HINWEIS

- *Wenn der Anlasser läuft, wird der Scheinwerfer kurzzeitig ausgeschaltet, um die Batterielast zu reduzieren.*
- *Springt der Motor nicht an, läuft der Anlasser zehn Sekunden lang weiter und schaltet sich dann aus. Den Anlasserschalter loslassen. Den Anlasserschalter erneut drücken. Sollte der Motor auch nach mehreren Startversuchen nicht anspringen, bitte einen Harley-Davidson-Händler aufsuchen.*

OFF (Aus)

Siehe Abbildung 32. Den Motorbetriebsschalter in Stellung OFF (AUS) (2) drücken, um den Motor abzustellen. Siehe Tabelle 35.

RUN

Siehe Abbildung 32. Den Motorbetriebsschalter in Stellung RUN (BETRIEB) (3) drücken, damit der Motor angelassen und betrieben werden kann. Der Motorbetriebsschalter muss sich in der Stellung RUN (BETRIEB) befinden, damit der Motor angelassen und betrieben werden kann. Siehe Tabelle 35.

Rechter Blinker

Einschalten:

Siehe Abbildung 32. Den rechten Blinkerschalter (4) zur Aktivierung des rechten Blinkers betätigen. Siehe Tabelle 35.

Ausschalten:

Manueller Betrieb: Den rechten Blinkerschalter zur Deaktivierung des rechten Blinkers betätigen.

Automatischer Betrieb: Die Blinker schalten sich automatisch ab, wenn der Abschluss einer Kurvenfahrt erkannt wurde (basierend auf Geschwindigkeit, Beschleunigung und Abschluss der Lenkbewegung).

Die Blinkerleuchten schalten sich auch dann ab, wenn der Blinker lange Zeit (20 Blinkvorgänge) eingeschaltet ist und die Fahrzeuggeschwindigkeit mehr als 7 mph (11 km/h) beträgt. Wenn das Motorrad angehalten wird oder langsamer als diese Geschwindigkeit fährt, bleibt der Blinker weiterhin aktiviert.

HINWEIS

Die vorderen Blinker dienen gleichzeitig als Betriebsleuchten. Dieses Funktionsmerkmal ist u. U. nicht in allen Absatzgebieten erhältlich.

Traktionskontrollschalter

Siehe Abbildung 32. Der Schalter für die Traktionskontrolle aktiviert und deaktiviert die Traktionskontrolle bei entsprechend ausgestatteten Fahrzeugen. Siehe Tabelle 35.

Deaktivieren: Den Schalter für mindestens 1 Sekunde bei laufendem Motor und stehendem Fahrzeug drücken.

Aktivieren: Schalter jederzeit drücken, um den Betrieb der Traktionskontrolle wiederaufzunehmen.

HINWEIS

Die Traktionskontrolle wird automatisch bei jedem Startzyklus der Zündung aktiviert. Das System wird im zuletzt aktiven Traktionskontrollmodus aktiviert.

Weitere Informationen zur Traktionskontrolle finden Sie unter Funktionsweise > Traktionskontrolle (Seite 117) .

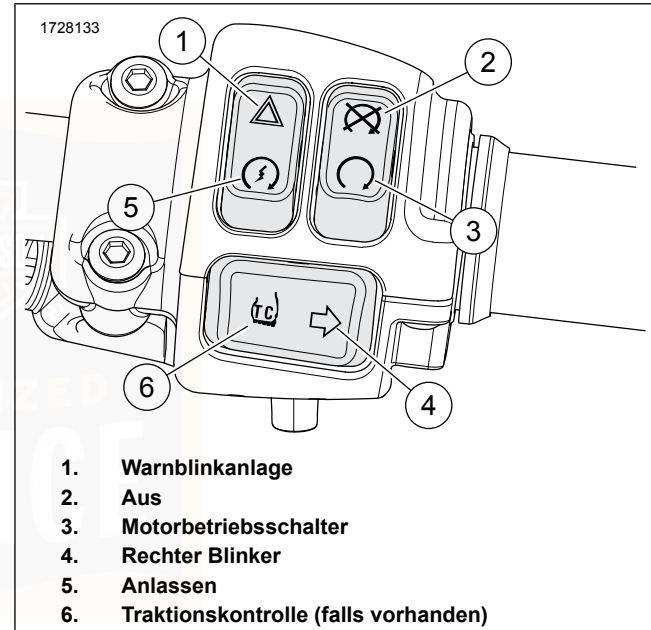








Abbildung 32. Rechte Regelungsschalter

Tabelle 35. Rechte Regelungsschalter

SCHALTER	NAME	FUNKTION
	Warnblinkanlage	Drücken, um die Vierfach-Warnblinkanlage zu aktivieren.
	Anfang	Drücken, um den Motor anzulassen.
	Aus	Drücken, um den Motor abzustellen oder das Starten des Motors zu verhindern.
	Motorbetriebschalter	Drücken, um das Starten des Motors zu erlauben.
	Rechter Blinker	Zum Rechts-Blinken drücken.
	Traktionskontrolle	Zum Aktivieren und Deaktivieren der Traktionskontrolle den Schalter drücken.

ANZEIGEN IM KILOMETERANZEIGEFENSTER

Zeit

Durch mehrmaliges Drücken des Tageskilometerschalters die Anzeigen im Kilometeranzeigefenster durchblättern, bis die Uhrzeit erscheint. Einstellen der Uhrzeit:

1. Motorbetriebsschalter in die Position RUN (Betrieb) stellen.
2. Siehe Abbildung 33. Den Tageskilometerschalter (1) mehrmals drücken, bis die Uhrzeit (Stunden und Minuten) erscheint. Den Tageskilometerschalter so lange drücken, bis auf der Anzeige die Angabe „12Hr“ (12-Stunden-Format) (2) zu blinken beginnt. Den Schalter loslassen.
3. Den Tageskilometerschalter einmal kurz drücken, bis 24Hr für das 24-Stunden-Format zu blinken beginnt. Bei jedem Drücken und Loslassen des Schalters wechselt die Anzeige zwischen 12Hr und 24Hr.
4. Wenn das gewünschte Zeitformat angezeigt wird, den Tageskilometerschalter so lange drücken, bis die Stundenanzeige (3) zu blinken beginnt.
5. Den Tageskilometerschalter wiederholt kurz drücken, um die Stunden einzustellen.

6. Wenn der richtige Stundenwert angezeigt wird, den Tageskilometer-Rückstellschalter so lange gedrückt halten, bis die Minutenanzeige (4) zu blinken beginnt.
7. Den Tageskilometerschalter wiederholt kurz drücken, um die Minuten einzustellen.
8. Wenn die richtige Minutenzahl angezeigt wird (5), den Tageskilometerschalter so lange drücken, bis die Auswahlanzeige für AM oder PM (erste/zweite Tageshälfte) (6) erscheint.

HINWEIS

Die Angabe AM bzw. PM erscheint nicht in der normalen Uhrzeit-Anzeige. Diese Einstellung wird vom Motorrad zur Diagnostikzwecken verwendet.

9. In der 12-Stunden-Anzeige blinkt entweder „AM“ oder „PM“. Mit dem Tageskilometerschalter „AM“ oder „PM“ auswählen. Den Schalter fünf Sekunden lang gedrückt halten.
10. Den Motorbetriebsschalter AUSSCHALTEN.

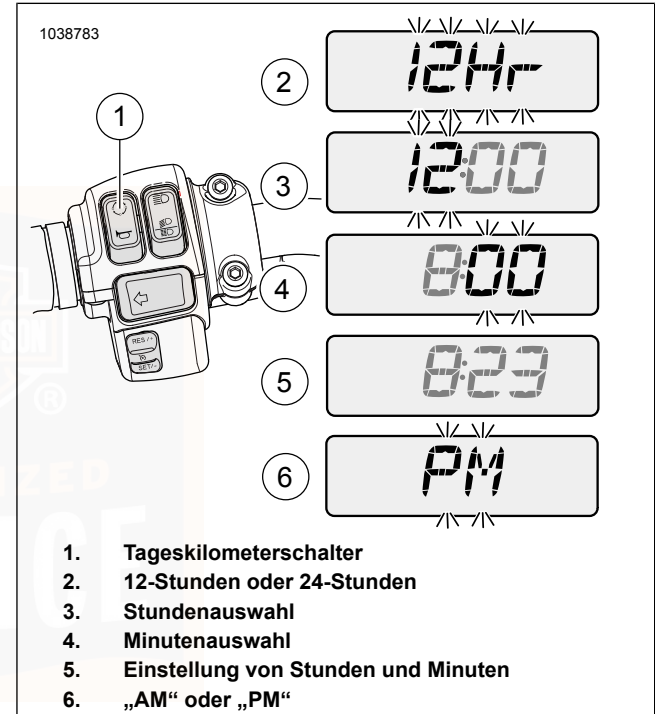


Abbildung 33. Zeitanzeigen

Aktionsradius

Siehe Abbildung 34. Die Aktionsradiusanzeige (1) zeigt die ungefähre Kilometerstrecke an, die mit dem derzeitigen Tankinhalt noch gefahren werden kann.

Mit dem Motorbetriebsschalter in Position RUN (Betrieb) den Tageskilometerschalter so oft drücken, bis der Aktionsradius durch den Buchstaben „R“ auf der linken Seite der Anzeige eingblendet wird. Die berechnete, verbleibende Strecke (in Kilometer oder Meilen), die mit dem derzeitigen Tankinhalt noch gefahren werden kann, wird angezeigt. Die verbleibende Strecke kann mit dem Tageskilometerschalter jederzeit eingblendet werden.

Warnung „Kraftstoffstand niedrig“

Wenn die Warnleuchte „Kraftstoffstand niedrig“ aufleuchtet, wird im Kilometeranzeigefenster automatisch die Restkilometerzahl (Aktionsradius) angezeigt. Durch Drücken des Tageskilometerschalters kann der Fahrer wieder zu den Kilometerzähleranzeigen zurückkehren. Die Aktionsradiusanzeige erscheint erst wieder nach dem nächsten Aus- und Wiedereinschalten des Motorbetriebsschalters.

Siehe Abbildung 34. Wenn die verbleibende Reichweite auf ca. 10 km oder 10 Meilen geschrumpft ist, erscheint als Aktionsradiusanzeige „R LO“ (geringe Reichweite) (2), um

darauf hinzuweisen, dass der Kraftstoff bald vollständig aufgebraucht sein wird.

Zum Zurücksetzen der Warnleuchte „Kraftstoffstand niedrig“ und des Aktionsradius muss die Motorbetriebsschalter aus- und wieder eingeschaltet werden. Zum Tanken den Motorbetriebsschalter immer auf OFF (Aus) schalten.

Deaktivieren: Zum Deaktivieren dieser Funktion während der Fahrt den Tageskilometerschalter im Aktionsradiusanzeigemodus längere Zeit drücken. Eine deaktivierte Radius-Pop-Up-Funktion blinkt zweimal.

Aktivieren: Zum Aktivieren der automatischen Aktionsradiusanzeige den Tageskilometerschalter längere Zeit drücken. Die Anzeige der Restkilometerzahl blinkt einmal, wenn die automatische Funktion wieder aktiviert ist.

HINWEIS

- *Wenn die Kraftstoffstandwarnleuchte aufleuchtet, ist der Kraftstoffstand niedrig. Es sollte nun so bald wie möglich aufgetankt werden.*
- *Die Anzeige für die verbleibende Strecke wird nur aktualisiert, wenn das Fahrzeug fährt.*
- *Die automatische Aktionsradiusanzeige wird aktiviert, indem die Zündung aus- und wieder einschaltet wird (OFF-RUN [Aus-Betrieb]).*

Umkippl-Kontrollleuchte

▲ WARNUNG

Nach einem Umkippen der Maschine sind alle Bedienungselemente auf einwandfreie Funktion zu prüfen. Sind Bedienungselemente nicht frei beweglich, können die Bremsen, die Kupplung oder das Schaltgetriebe unter Umständen nicht ordnungsgemäß funktionieren, wodurch der Fahrer die Kontrolle über das Fahrzeug verlieren und schwere oder sogar tödliche Verletzungen erleiden könnte. (00350a)

Siehe Abbildung 34. Sollte das Motorrad umkippen, wird in der Displayanzeige „TIP“ (3; „umgekippt“) eingeblendet. Der Motor kann erst nach dem Zurücksetzen wieder gestartet werden.

HINWEIS

Die Vierfach-Warnblinkanlage blinkt auf, wenn das Fahrzeug umgekippt ist.

Zurücksetzen: Zum Zurücksetzen das Motorrad aufrecht stellen und den Zündschalter aus- und wieder einschalten (OFF-RUN [Aus-Betrieb]). Das Warndreiecksymbol über dem Anlasserschalter drücken.

Meldung „No Fob“ (kein Schlüsselanhänger)

Siehe Abbildung 34. Wenn das Motorrad weggefahren wird, ohne den Schlüsselanhänger mitzunehmen, erscheint auf der Kilometeranzeige vorübergehend „NO FOB“ (4) (kein Schlüsselanhänger).

Solange sich der dem Motorrad zugewiesene Schlüsselanhänger nicht in der Nähe des Motorrads befindet, kann das Motorrad nur dann angelassen werden, wenn das Sicherheitssystem durch manuelle PIN-Eingabe entschärft wird. Siehe SICHERHEITSSYSTEM > Scharfschalten und Entschärfen (Seite 73) .

Seitenständer-Meldung

Siehe Abbildung 34. Bei internationalen Modellen (HDI) wird die Meldung „SIDE-STAND“ (5) eingeblendet, wenn bei ausgeklapptem Ständer ein Gang eingelegt wird. Siehe Vor der Fahrt > Betätigen des Ständers (Seite 57) .

Meldung „Kein ABS“

Siehe Abbildung 34. Wenn das Motorrad mit einem Bremssystem ohne ABS ausgestattet ist, wird während des Instrumententests nach dem Einschalten der Zündung im Fenster des Kilometerzählers die Meldung „NO ABS“ (Kein ABS) angezeigt. Siehe Funktionsweise > Bremsanlage (Seite 113) .

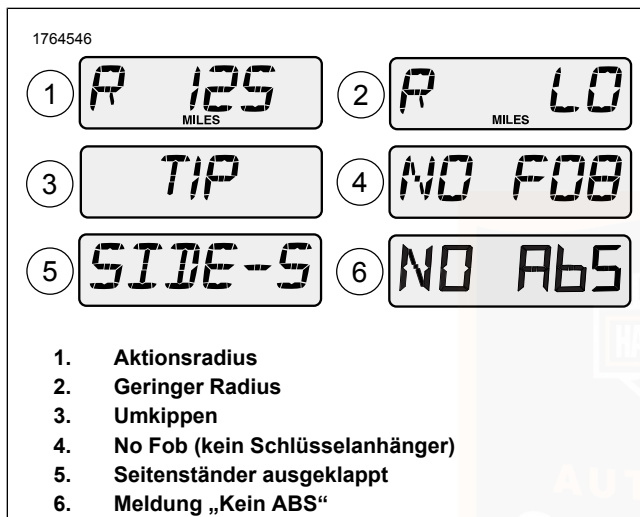


Abbildung 34. Anzeigen im Kilometeranzeigefenster

ELEKTRONISCHE DROSSELKLAPPENREGELUNG (ETC)

Dieses Motorrad verfügt über eine elektronische Drosselklappenregelung (ETC). Anstelle eines mechanischen Seilzugs zum Drosselklappengehäuse werden bei dieser Technologie redundante Griffsensoren verwendet, um dem Steuergerät die gewünschte Drosselklappenstellung anzuzeigen. Das Steuergerät regelt dann die korrekte

Kraftstoff-/Luftmischung und die Zündzeitpunkteinstellung auf Basis der Bedienungsmaßnahmen des Fahrers.

Das Steuergerät überwacht den Status der Griffsensoren, die Drosselklappenbetätigung und die Luftströmung. Falls Fehlercodes festgestellt werden, wird die Geschwindigkeitsregelung deaktiviert, die Warnleuchte „Motorelektronik“ leuchtet auf und es wird auf einen der folgenden Sicherheitsmodi umgeschaltet.

ETC-Leistungsbegrenzungsmodus

Die Funktion ist aus Sicht des Fahrers nahezu normal. Es sind Vorkehrungen gegen eine unbeabsichtigte Beschleunigung des Motorrads aktiv.

ETC-Energieverwaltungsmodus

Der Drosselklappensteller kehrt in eine „Leerlauf-Raststellung“ oder „Notfall-Rückstellung“ zurück, in der ausreichend Drehmoment geliefert wird, um eine ungefähre Geschwindigkeit von 40 km/h (25 mph) zu erreichen. Die Reaktion des Motorrads auf eine Eingabe am Gasdrehgriffsensor verringert sich.

ETC-Zwangsleerlaufmodus

Der Drosselklappengeber wird zwangsweise in die Position „schneller Leerlauf“ geschaltet, was für ausreichend Drehmoment sorgt, um das Motorrad im Schneckentempo

zu fahren, jedoch nicht genügend, um für den Straßenverkehr taugliche Geschwindigkeiten zu erreichen.

Erzwungene Abschaltung der elektronischen Drosselklappenregelung

Der Motor wird zwangsweise abgeschaltet.

ANLASSEN DES MOTORS

⚠ WARNUNG

Vor dem Anlassen des Motors muss das Getriebe in den Leerlauf geschaltet werden, um unbeabsichtigte Fahrzeugbewegungen zu verhindern, die zu schweren oder tödlichen Verletzungen führen können. (00044a)

HINWEIS

Der Motor muss 15 bis 30 Sekunden lang langsam laufen. Hierdurch kann der Motor sich erwärmen, und das Öl kann auf alle Oberflächen gelangen, die geschmiert werden müssen. Bei Unterlassung kann es zu Motorschäden kommen. (00563b)

HINWEIS

Vor dem Anlassen des Motors den Gasdrehgriff nicht drehen.

1. Einen zugeordneten Schlüsselanhänger in den Empfangsbereich bringen.

2. Siehe Abbildung 35. Den Motorbetriebsschalter in die BETRIEB-Stellung (3) schalten.

HINWEIS

- *Wenn die Zündung EINGESCHALTET ist, leuchtet die Warnleuchte Motorelektronik solange auf, bis der Motor angelassen wird. Falls die Warnleuchte auch bei angelassenem Motor noch leuchtet, ist eine Wartung erforderlich.*
 - *Die Kraftstoffpumpe kann einige Sekunden laufen, um vor dem Anlassen Kraftstoff in die Anlage zu spritzen.*
 - *Wird der Schalter in die Position RUN (Betrieb) gedreht, ist ein Klickgeräusch zu hören, da das Ventil der automatischen Kompressionsentlastung (ACR) zum leichteren Starten geöffnet wird. Wird der Motor nicht innerhalb von ca. 10 Sekunden gestartet, ist ein zweites Klicken zu hören, da sich das ACR-Ventil schließt.*
3. Über die erleuchtete grüne Leerlaufleuchte wird angezeigt, dass sich das Getriebe im Leerlauf befindet. Leerlauf wird ermittelt, indem das Motorrad bei losgelöstem Kupplungshebel vor- und zurückgerollt wird.
 4. Den Kupplungshebel gegen den Lenker drücken.
 5. Den Anlasserschalter (5) drücken.

6. Nach dem Anspringen des Motors kann das Motorrad so bedient werden, wie dies normalerweise nach dem Hochklappen des Ständers geschehen würde.

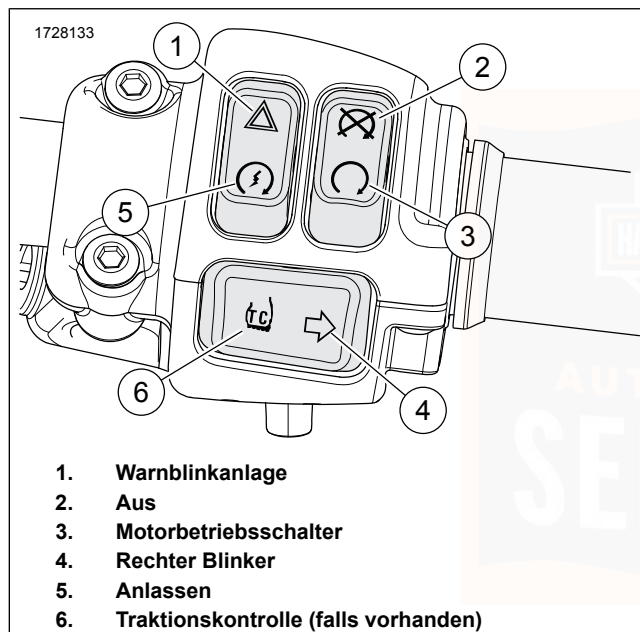


Abbildung 35. Rechte Regelungsschalter

ANLASSEN NACH DEM UMKIPPEN

⚠ WARNUNG

Nach einem Umkippen der Maschine sind alle Bedienelemente auf einwandfreie Funktion zu prüfen. Sind Bedienelemente nicht frei beweglich, können die Bremsen, die Kupplung oder das Schaltgetriebe unter Umständen nicht ordnungsgemäß funktionieren, wodurch der Fahrer die Kontrolle über das Fahrzeug verlieren und schwere oder sogar tödliche Verletzungen erleiden könnte. (00350a)

HINWEIS

- Sollte das Motorrad umkippen, wird in der Kilometerzähleranzeige „tIP“ (umgekippt) eingeblendet und die Vierfach-Warnblinkanlage aktiviert.
- Der Motor kann erst dann angelassen werden, wenn der Umkippzustand zurückgesetzt wird.
- Damit die Vierfach-Warnblinkanlage abgeschaltet wird, die Zündung aus- und wieder einschalten.

1. Das Motorrad aufrecht stellen.
2. Drehen Sie den EIN/AUS Schalter zum Ausschalten.
3. 10 Sekunden lang warten.
4. Motorbetriebsschalter einschalten.

5. Den Warnblinkanlagen-Schalter drücken, um die Vierfach-Warnblinkanlage abzuschalten.

MOTOR-LEERLAUFTEMPERATURKONTROLLSYSTEM (EITMS)

Das Motor-Leerlauftemperatur-Kontrollsystem (EITMS) ermöglicht eine eingeschränkte Kühlung des hinteren Zylinders für Fahrer, die häufig längere Zeit im Leerlauf oder im stehenden Verkehr verbringen.

Funktionsweise

Wenn die Motortemperatur einen vorbestimmten Sollwert erreicht, schaltet EITMS das Einspritzventil des hinteren Zylinders ab. Der hintere Zylinder wird zu einer Art „Luftpumpe“, die den Motor kühlt.

EITMS wird aktiviert (hinterer Zylinder schaltet sich ab), wenn **alle** nachfolgenden Bedingungen erfüllt sind:

- Umgebungs- oder Motortemperatur überschreitet den Temperaturgrenzwert.
- Die Drosselklappenregelung ist im Leerlauf.
- Fahrzeuggeschwindigkeit liegt unter 2 km/h (1 mph).
- Die Motordrehzahl ist unter 1200 U/min

HINWEIS

EITMS ist während der ersten vier Minuten nach Anlassen des Fahrzeugs nicht aktiviert.

EITMS wird deaktiviert (hinterer Zylinder zündet wieder), sobald **eines** der nachfolgenden Ereignisse eintritt:

- Die Umgebungs- oder Motortemperatur fällt unter den Temperaturgrenzwert.
- Die Drosselklappenregelung liegt über dem Leerlauf.
- Fahrzeuggeschwindigkeit liegt über 3 km/h (2 mph).
- Die Motordrehzahl ist höher als 1350 U/min.
- Der Kupplungshebel wird losgelassen, wenn ein Gang eingelegt ist.

Wenn der Motor im EITMS-Betrieb ist, kann u. U. ein unterschiedlicher Leerlauftakt auftreten. Außerdem kann ein spezifischer Auspuffgeruch festgestellt werden. Das sind jedoch Normalzustände.

EITMS aktivieren/deaktivieren

Aktiviert: Die EITMS-Motorkühlungsfunktion wird immer automatisch aktiviert, wenn das Fahrzeug vollständig zum Stillstand kommt und unter erhöhten Temperaturbedingungen im Leerlaufbetrieb ist. Wenn die Funktion aktiviert ist, wird sie unter Umständen bei kühlen Fahrbedingungen nicht ausgelöst.

Deaktiviert: Die EITMS-Funktion ist unter keinen Bedingungen aktiviert.

Das EITMS kann mittels des folgenden Verfahrens aktiviert oder deaktiviert werden.

1. Einen zugeordneten Schlüsselanhänger in den Empfangsbereich bringen. Den Motorbetriebsschalter am rechten Lenker in die BETRIEB-Stellung schalten (der Motor kann, muss aber nicht laufen).
2. Den Gasdrehgriff in die geschlossene Stellung drehen und halten.
3. Siehe Abbildung 29 ODER Abbildung 30 . Nach ungefähr 3 Sekunden blinkt die Geschwindigkeitsregelungs-Kontrollleuchte entweder grün (EITMS aktiviert) oder orange (EITMS deaktiviert).
4. Das Verfahren nach Bedarf wiederholen, um das EITMS zu aktivieren bzw. deaktivieren.

HINWEIS

- *Eine blinkende Geschwindigkeitsregelungs-Kontrollleuchte gibt die EITMS-Einstellung an. Eine ständig leuchtende (nicht blinkende) Leuchte gibt die Geschwindigkeitsregelungseinstellung an.*
- *Die EITMS-Einstellung bleibt erhalten, bis sie vom Fahrer oder vom Händler geändert wird. Es ist nicht erforderlich, das EITMS nach jedem Anlassen erneut zu konfigurieren.*

112 Funktionsweise

ABSTELLEN DES MOTORS

1. Den Motorbetriebsschalter ausschalten.
2. Den zugewiesenen Schlüsselanhänger auch dem Bereich entfernen.

HINWEIS

Wird der Motor abgewürgt oder gestoppt, den Motorbetriebsschalter auf OFF (Aus) stellen, um eine Batterieentladung zu verhindern.

SEITLICH MONTIERTES KENNZEICHEN

Siehe Abbildung 36. Manche Modelle sind mit einer an der Seite befestigten Kennzeichenbaugruppe ausgestattet. Das Kennzeichen muss während des Betriebs in der ausgeklappten Stellung sein. Dieses Funktionsmerkmal ist u. U. nicht in allen Absatzgebieten erhältlich.

Die seitlich befestigte Kennzeichenbaugruppe enthält ein LED-Beleuchtungsmodul. Wenn die LED-Leuchte defekt ist, einen Harley-Davidson-Händler bezüglich des Austauschs der LED-Baugruppe aufsuchen.

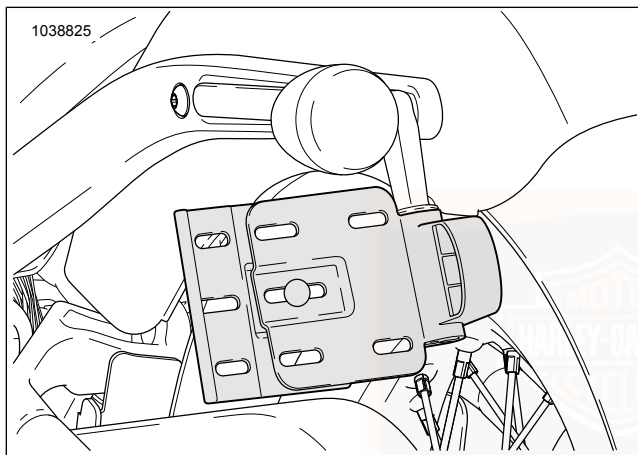


Abbildung 36. Seitlich befestigte Kennzeichenbaugruppe
BREMSANLAGE

Vorderradbremshebel

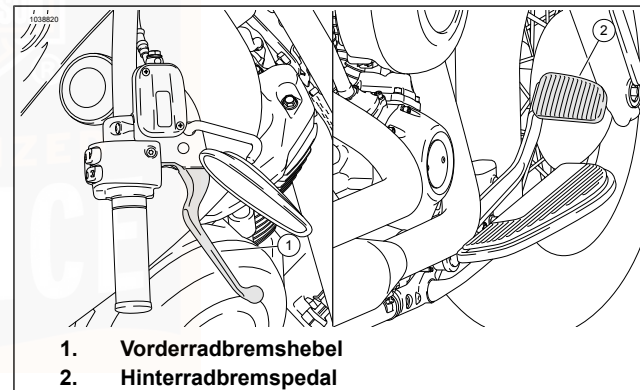
⚠ WARNUNG

Die Finger nicht zwischen Handhebel und Lenkergriff positionieren. Eine falsche Handposition kann die Bedienung des Handhebels beeinträchtigen, was zum Kontrollverlust über das Fahrzeug und zu schweren oder tödlichen Verletzungen führen kann. (00032a)

Siehe Abbildung 37. Mit dem Vorderradbremshebel (1) wird die Vorderradbremse betätigt. Der Bremshebel befindet sich auf der rechten Lenkerseite. Den Handhebel mit den Fingern der rechten Hand betätigen.

Hinterradbremspedal

Siehe Abbildung 37. Mit dem Hinterradbremspedal (2) wird die Hinterradbremse betätigt. Das Bremspedal befindet sich auf der rechten Seite. Das Hinterradbremspedal mit dem rechten Fuß betätigen.



1. Vorderradbremshebel
2. Hinterradbremspedal

Abbildung 37. Bedienungselemente für Bremsen

Bremsanlage ohne ABS

Die Bremsen gleichmäßig und einheitlich betätigen, damit die Räder nicht blockieren. Um eine optimale Bremswirkung zu erzielen, sind die Vorderrad- und die Hinterradbremse mit gleichem Druck zu betätigen.

⚠ WARNUNG

Keine der Bremsen so stark betätigen, dass das Rad blockiert. Ein blockiertes Rad kann rutschen und zum Kontrollverlust über das Fahrzeug führen, was schwere oder tödliche Verletzungen zur Folge haben kann. (00053a)

Antiblockiersystem (ABS)

Das Antiblockiersystem von Harley-Davidson unterstützt den Fahrer beim Bremsen auf gerader Strecke in Notsituationen, damit er die Kontrolle über das Fahrzeug behalten kann. Das ABS-System arbeitet an Vorder- und Hinterrädern unabhängig voneinander und sorgt für Raddrehung. Es verhindert ein Blockieren der Räder auf trockenem oder rutschigem Straßenbelag, wie beispielsweise Kies, Laub oder bei nasser Fahrbahn.

Siehe Abbildung 38. Bei Modellen mit ABS befindet sich das ABS-Modul (EHCU) hinter der rechten Seitenabdeckung.

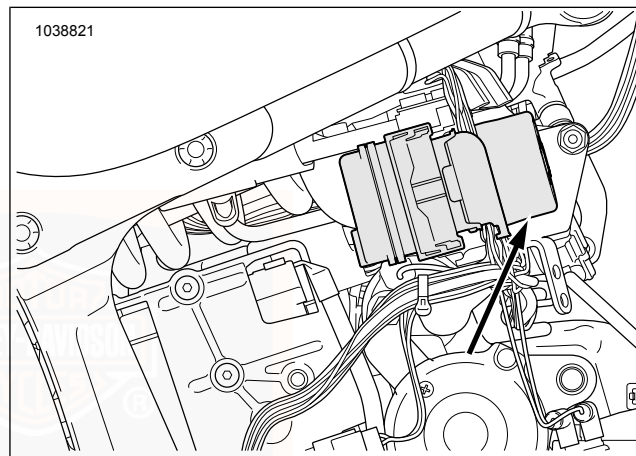


Abbildung 38. ABS-Modul (EHCU)

So funktioniert das ABS

Das ABS-System überwacht Sensoren an den Vorder- und Hinterrädern, um die Radgeschwindigkeit zu bestimmen. Das ABS reagiert, wenn das System feststellt, dass ein Rad oder beide Räder zu schnell verlangsamen, was auf ein baldiges Blockieren hinweist. Das ABS greift ebenfalls ein, wenn die Abbremsrate nicht einem der gespeicherten Kriterien entspricht. Das System öffnet und schließt Ventile in rascher Folge, um den vom Fahrer über den Bremshebel bzw. das Bremspedal ausgeübten Bremsdruck zu modulieren. Die

Aktivierung des ABS-Systems stellt die elektronische Entsprechung zum manuellen Pumpen der Bremsen dar. Dabei kann dieser Pumpvorgang bis zu sieben Mal pro Sekunde durchgeführt werden.

Der Fahrer erkennt die ABS-Aktivierung durch ein leichtes Pulsieren im Bremshandhebel oder im Hinterradbremspedal. Das Pulsieren kann durch ein Klickgeräusch vom ABS-Modul begleitet werden. Beides tritt beim normalen Betrieb auf. Siehe Tabelle 36.

Weitere Informationen finden Sie unter www.harley-davidson.com/abs.

Verwendung des ABS

Ein ABS bedeutet zwar einen Vorteil bei Notbremsungen, ist aber keine Alternative zu sicherem Fahrverhalten. Ein Motorrad lässt sich dann am sichersten anhalten, wenn es aufrecht und beide Räder gerade stehen.

Das Harley-Davidson ABS-System ist ein Servosystem. Beim Anhalten in einem Notfall müssen die Bremsen während aller ABS-Bremsvorgänge fest weiter betätigt werden. Betätigungsdruck nicht variieren und Bremsen nicht „pumpen“. Die Räder werden nicht blockieren, bis die Motorradfahrgeschwindigkeit auf ca. 6 km/h (4 mph) verringert und das ABS-System nicht mehr benötigt wird.

▲ WARNUNG

Das ABS kann ein durch die Motorbremse verursachtes Blockieren des Hinterrads nicht verhindern. Das ABS dient nicht als Hilfe zum Befahren von scharfen Kurven oder beim Fahren auf Schotter oder unebener Fahrbahn. Ein blockiertes Rad kann rutschen und zum Kontrollverlust über das Fahrzeug führen, was schwere oder tödliche Verletzungen zur Folge haben kann. (00362a)

ABS: Reifen und Räder

Mit ABS ausgestattete Motorräder müssen stets mit Harley-Davidson-Reifen und -Rädern ausgerüstet sein. Das ABS überwacht die Drehzahl der Räder mit Hilfe von individuellen Raddrehzahlsensoren. Durch Umrüsten auf einen anderen Felgendurchmesser oder eine andere Reifengröße kann die Raddrehzahl beeinflusst werden. Dies hat zur Folge, dass die Kalibrierung des ABS nicht mehr stimmt und ein unkontrolliertes Blockieren der Räder nicht mehr einwandfrei erkannt und verhindert wird. Der Betrieb mit anderen Reifendruckwerten als in Siehe Bedienungsanleitung > Technische Daten (Seite 33). kann die ABS-Bremsleistung reduzieren.

Tabelle 36. ABS-Symptome und Zustände

SYMPTOM	ZUSTAND
Kontinuierlich aufleuchtende ABS-Leuchte	ABS-Fehlfunktion gefunden. Einen Harley-Davidson-Händler aufsuchen, um die Wartung durchführen zu lassen.
ABS-Leuchte blinkt	Dies zeigt einen normalen Selbstdiagnoseprozess an, wenn das Motorrad gerade eingeschaltet wird und die Geschwindigkeit weniger als 5 km/h (3 mph) beträgt. Das ABS ist nicht betriebsbereit, solange die Leuchte leuchtet. Falls die Leuchte bei Geschwindigkeiten von über 5 km/h (3 mph) weiterhin blinkt, Kontakt mit einem Harley-Davidson Händler aufnehmen, um eine Wartung durchführen zu lassen.
Pulsierender Bremshebel oder pulsierendes Bremspedal während eines ABS-Bremsvorgangs	Normaler Zustand.
Klickgeräusch während eines ABS-Bremsvorgangs	Normaler Zustand.
„Ruckel“-Gefühl beim Bremsen	Normaler Zustand. Dies ist vor allem bemerkbar, wenn nur mit einer Bremse gebremst wird (nur Vorderrad oder nur Hinterrad). Resultat einer abgeschwächten Verlangsamung auf Grund von Rissen oder Unebenheiten in der Fahrbahn, Motorbremse (hohe Motordrehzahl verlangsamt das Hinterrad), starkem Bremsen bei langsamer Fahrgeschwindigkeit und anderen Bedingungen. Der Grund dafür ist die Modulierung des Bremssatteldrucks durch das ABS-System, um ein unkontrolliertes Blockieren der Räder zu verhindern.
Vorübergehend hoher Widerstand am Hinterradbremspedal	Normaler Zustand. Die Motorbremse (hohe Motordrehzahl verlangsamt das Hinterrad) oder das Herunterschalten kann das ABS-System aktivieren. Wenn gleichzeitig oder unmittelbar danach die Hinterradbremse betätigt wird, kann das ABS-System ein Ventil schließen, um Druck an der Hinterradbremse abzubauen. Der Grund dafür ist die Modulierung des Bremssatteldrucks durch das ABS-System, um ein unkontrolliertes Blockieren der Räder zu verhindern.

Tabelle 36. ABS-Symptome und Zustände

SYMPTOM	ZUSTAND
Reifenzirpen	Normaler Zustand. Abhängig von der Fahrbahnoberfläche kann der Reifen zirpen, ohne dass das Rad blockiert.
Schwarze Reifenspur auf der Fahrbahn	Normaler Zustand. Abhängig von der Fahrbahnoberfläche kann der Reifen eine schwarze Reifenspur hinterlassen, ohne dass das Rad blockiert.
Rad blockiert bei niedriger Fahrgeschwindigkeit	Normaler Zustand. Bei weniger als 5 km/h (3 mph) wird das ABS am Vorderrad nicht aktiviert; bei weniger als 8 km/h (5 mph) wird das ABS am Hinterrad nicht aktiviert.

TRAKTIONSKONTROLLE

Traktionskontrollsystem

Zwar ist die Traktionskontrolle in manchen Situationen hilfreich, dennoch ist sie kein Ersatz für einen sicheren Fahrstil.

Bei nassem Wetter, glattem Untergrund oder bei abrupter Beschleunigung verringert die Traktionskontrolle das Drehmoment für das Antriebsrad, wenn es die Bodenhaftung verliert.

Indem die Traktionskontrolle die Reifendrehung verringert, sorgt sie dafür, dass die Kontrolle erhalten bleibt und zugleich maximal beschleunigt werden kann.

So funktioniert die Traktionskontrolle

Beim Anlassen blinkt die Traktionskontrollleuchte gleichzeitig mit der ABS-Leuchte. Das bedeutet, beide Systeme warten darauf, dass die Überprüfung des Raddrehzahlsensors beendet wird. Die Traktionskontrolle ist nach dem Anlassen auch während der Prüfung des Raddrehzahlsensors funktionsbereit. Die Traktionskontrollleuchte erlischt, wenn die Sensorprüfung abgeschlossen ist.

Nutzung der Traktionskontrolle

HINWEIS

Bei laufendem Fahrzeug auf einem Leistungsprüfstand ist es ratsam, die Traktionskontrolle zu deaktivieren, damit sie nicht eingreift, wenn die Drehzahl von Vorder- und Hinterrad voneinander abweicht.

Die Traktionskontrolle wird automatisch bei jedem Startzyklus der Zündung aktiviert. Der Fahrer kann die Traktionskontrolle jederzeit deaktivieren, wenn der Motor läuft und das Fahrzeug vollkommen stillsteht, indem er den Traktionskontrollschalter eine Sekunde lang gedrückt hält.

Es kann vorteilhaft sein, die Traktionskontrolle bei niedriger Geschwindigkeit und geringer Bodenhaftung zu deaktivieren, beispielsweise wenn das Fahrzeug in tiefem Sand, bergauf auf nassem Gras oder in ähnlichen Situationen gefahren wird. Die Traktionskontrollleuchte leuchtet dauerhaft und zeigt damit an, dass die Traktionskontrolle deaktiviert ist. Wenn die Traktionskontrollleuchte jedoch zeitgleich mit der

Störungsanzeige leuchtet, liegt eine Störung der Traktionskontrolle vor. In diesem Fall einen Harley-Davidson Vertragshändler aufsuchen.

Bei einigen Fehlerzuständen wird die Traktionskontrolle mit eingeschränkter Funktion aktiviert und kann nicht deaktiviert werden.

Während des Fahrzeugbetriebs lässt sich die Traktionskontrolle jederzeit durch Drücken des Traktionskontrollschalters wieder aktivieren.

Wenn die Traktionskontrollleuchte während der Fahrt schnell blinkt, greift die Traktionskontrolle gerade ein.

Tabelle 37. Traktionskontrollsymptome und -zustand

SYMPTOM	ZUSTAND
Traktionskontrollleuchte aus	Traktionskontrollsystem aktiv.
Traktionskontrollleuchte leuchtet ständig.	Traktionskontrollsystem durch Benutzer deaktiviert.
Die Traktionskontrollleuchte und die Störungslampe leuchten ständig	Traktionskontrollsystem fehlerhaft.
Traktionskontrollleuchte blinkt.	Normaler Zustand. Einschreiten der Traktionskontrolle.
Verminderte Drosselklappenreaktion bei Einschreiten der Traktionskontrolle	Normaler Zustand. Einschreiten der Traktionskontrolle.

GANGSCHALTUNG

HINWEIS

Vor einem Schaltversuch muss die Kupplung ganz ausgekuppelt sein. Wenn die Kupplung nicht ganz ausgekuppelt wird, kann es zu Sachschäden kommen. (00182a)

Motorrad angehalten, Motor abgestellt

Den Kupplungshandhebel langsam zum Handgriff hinziehen, um die Kupplung ganz auszurücken. Gänge werden nicht eingelegt, weil die weil sich die Getriebewellen nicht drehen und die Schaltkomponenten nicht aufeinander ausgerichtet sind. Das Motorrad vor- und zurückschieben und gleichzeitig auf den Gangschalthebel drücken.

Anfahren nach dem Anhalten

HINWEIS

Den Motor immer mit dem mit dem Getriebe in Leerlaufstellung anlassen. Die Vorwärtsbewegung immer mit dem ersten Gang beginnen.

1. Bei laufendem Motor und eingeklapptem Seitenständer den Kupplungshandhebel zum Handgriff hinziehen, um die Kupplung ganz auszukuppeln.

2. Den Gangschalthebel bis zum Anschlag nach unten drücken und loslassen. Die Getriebe ist nun im ersten Gang.
3. Den Kupplungshebel langsam loslassen und zur gleichen Zeit die Drosselklappe langsam öffnen.

Hochschalten (Beschleunigung)

Siehe Abbildung 39. Den nächst höheren Gang einlegen, wenn das Motorrad Schaltgeschwindigkeit erreicht. Siehe Tabelle 38.

Tabelle 38. Empfohlene Hochschaltdrehzahlen

GANGWECHSEL	mph	km/h
Erster in den Zweiten	15	25
Zweiter in den Dritten	25	40
Dritter in den Vierten	35	55
Vierter in den Fünften	45	70
Fünfter in den Sechsten	55	85

1. Die Drosselklappe schließen.
2. Zum Auskuppeln den Kupplungshandhebel langsam an den Lenker heranziehen. Kupplung.
3. Den Gangschalthebel bis zum Anschlag nach oben ziehen und loslassen.
4. Den Kupplungshebel langsam loslassen und die Drosselklappe langsam öffnen.

5. Die vorhergegangenen Schritte zum Einkuppeln der übrigen Gänge wiederholen.

HINWEIS

- Vor jedem Gangwechsel die Kupplung ganz auskuppeln.
- Die Drosselklappe teilweise öffnen, um ein Schleifen durch zu hohe Motordrehzahl zu verhindern, wenn der Kupplungshebel losgelassen wird.

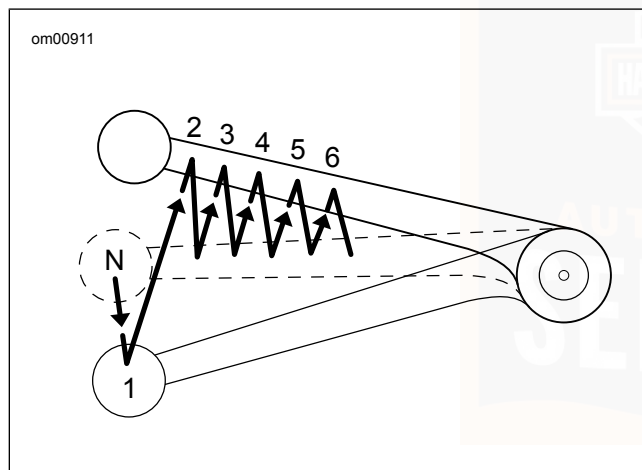


Abbildung 39. Schaltfolge: Hochschalten

Herunterschalten (Verlangsamung)

⚠ WARNUNG

Bei Geschwindigkeiten, die höher sind als die aufgeführten, Gänge nicht herunterschalten. Wenn bei hoher Geschwindigkeit auf einen zu niedrigen Gang zurückgeschaltet wird, kann das Hinterrad die Straßenhaftung und dadurch der Fahrer die Kontrolle über das Fahrzeug verlieren, was schwere oder tödliche Verletzungen zur Folge haben kann. (00045b)

Siehe Abbildung 40. Wenn die Geschwindigkeit verringert wird, wie beim Anfahren am Berg oder Verringerung der Geschwindigkeit vorm Abbiegen, in den nächstniedrigeren Gang schalten. Siehe Tabelle 39.

Tabelle 39. Empfohlene Drehzahlen zum Herunterschalten

GANGWECHSEL	mph	km/h
Sechster in den Fünften	50	80
Fünfter in den Vierten	40	65
Vierter in den Dritten	30	50
Dritter in den Zweiten	20	30
Zweiter in den Ersten	10	15

HINWEIS

Die Schaltzeitpunkte in der Tabelle sind empfohlene Werte. Individuelles Schalten Punkte können sich von der Tabelle unterscheiden.

1. Die Drosselklappe schließen.
2. Zum Auskuppeln den Kupplungshandhebel langsam an den Lenker heranziehen. Kupplung.
3. Den Gangschalthebel bis zum Anschlag nach unten drücken und loslassen.
4. Den Kupplungshebel langsam loslassen und die Drosselklappe langsam öffnen.
5. Die vorhergegangenen Schritte zum Einkuppeln der übrigen Gänge wiederholen.

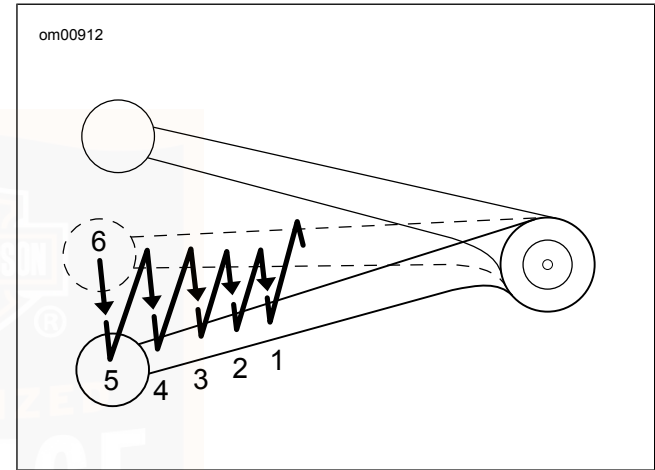
HINWEIS

- Vor jedem Gangwechsel die Kupplung ganz auskuppeln.
- Die Drosselklappe teilweise öffnen, um ein Schleifen durch zu hohe Motordrehzahl zu verhindern, wenn der Kupplungshebel losgelassen wird.

HINWEIS

In den Leerlauf schalten, bevor der Motor angehalten wird. Der Schaltmechanismus kann beschädigt werden, wenn bei abgestelltem Motor Gänge geschaltet werden. (00183a)

Der Gangschaltmechanismus lässt ein Schalten des Getriebes vom ersten oder zweiten Gang in den Leerlauf zu.



**Abbildung 40. Schaltfolge: Herunterschalten
GESCHWINDIGKEITSREGELUNG**

HINWEIS

Die Geschwindigkeitsregelung ist bei einigen Modellen optional und daher möglicherweise nicht installiert.

▲ WARNUNG

Das Geschwindigkeitsregelungssystem nicht auf verkehrsreichen Straßen, auf Straßen mit engen oder unübersichtlichen Kurven sowie bei glatter Fahrbahn verwenden. Wenn die Geschwindigkeitsregelung unter diesen Umständen verwendet wird, kann dies zum Kontrollverlust führen, was zu schweren oder tödlichen Verletzungen kommen kann. (00083a)

▲ WARNUNG

Die Geschwindigkeiten den Straßenbedingungen anpassen und niemals die vorgeschriebene Höchstgeschwindigkeit überschreiten. Bei überhöhten Geschwindigkeiten kann es zum Verlust der Kontrolle über das Fahrzeug kommen, was zu schweren oder tödlichen Verletzungen führen kann. (00008a)

Die Geschwindigkeitsregelung einschalten

HINWEIS

Die Geschwindigkeitsregelung funktioniert, wenn:

- Seit dem Start des Motors mindestens zehn Sekunden vergangen sind.
- Die Geschwindigkeit im zweiten oder einem höheren Gang liegt zwischen 40–145 km/h (25–90 mph).

Siehe Abbildung 41. Den Geschwindigkeitsregelungsschalter drücken, um die Geschwindigkeitsregelung (1) einzuschalten. Im eingeschalteten Zustand leuchtet das Symbol für die Geschwindigkeitsregelung in der Tachometer-Oberfläche gelb.

Die Reisegeschwindigkeit einstellen

Siehe Abbildung 41. Wenn das Motorrad die gewünschte Geschwindigkeit erreicht hat, den Schalter „SET/-“ drücken, um die Reisegeschwindigkeit (2) einzustellen. Die Farbe des Geschwindigkeitsregelungssymbols wechselt von Gelb auf Grün.

Die Reisegeschwindigkeit bei Bedarf an die Geschwindigkeitsbegrenzung oder die Verkehrsbedingungen anpassen:

Reisegeschwindigkeit erhöhen/senken

Durch Antippen des Schalters „RES/+“ wird die Geschwindigkeit um 1,6 km/h (1 mph) erhöht. Durch Gedrückthalten des Schalters erhöht sich die Reisegeschwindigkeit schrittweise.

Durch Antippen des Schalters „SET/-“ wird die Geschwindigkeit um 1,6 km/h (1 mph) verringert. Durch Halten des Schalters in der unteren Stellung verringert sich die Reisegeschwindigkeit schrittweise.

Geschwindigkeitsregelung deaktivieren

Siehe Abbildung 41. Um die Reisegeschwindigkeit zu verlassen, den Gasgriff über den Abrollschalter (3) in die geschlossene Stellung drehen.

Die Geschwindigkeitsregelung wird außerdem durch folgende Aktionen des Fahrers deaktiviert:

- Anziehen des Vorderradbremshhebels oder Treten des Hinterradbremspedals.
- Anziehen des Kupplungshebels.
- Gas geben auf mehr als 16 km/h (10 mph) über der eingestellten Geschwindigkeit.

Geschwindigkeitsregelung wiederaufnehmen

HINWEIS

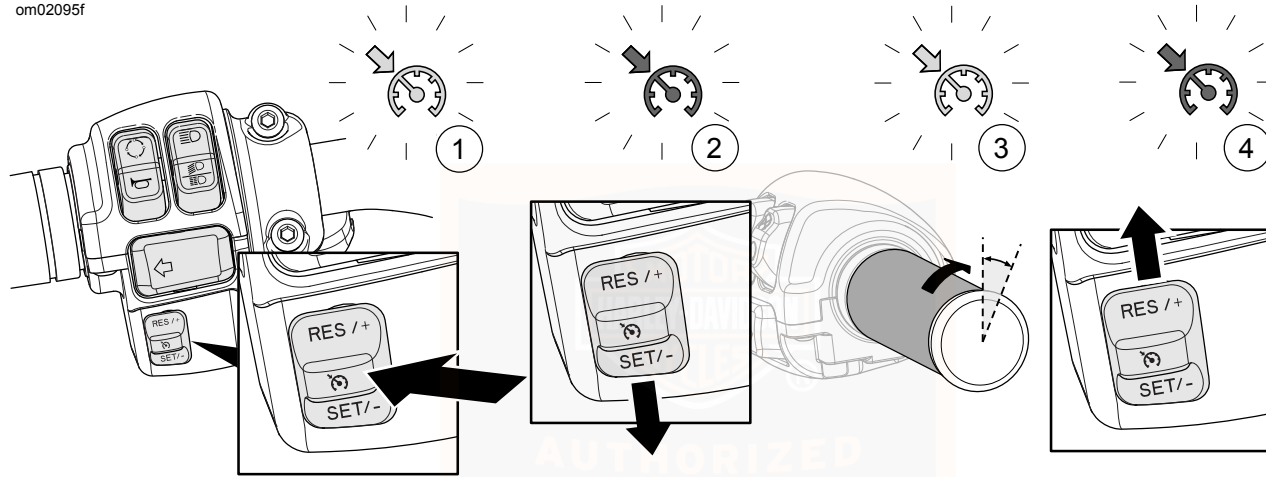
Falls die aktuelle Geschwindigkeit um mehr als 24 km/h (15 mph) unter der gespeicherten Fahrgeschwindigkeit liegt, bleibt die Geschwindigkeitsregelung nicht aktiviert.

Siehe Abbildung 41. Wenn die Geschwindigkeitsregelung deaktiviert wurde, die Geschwindigkeitsregelungs-Kontrollleuchte jedoch orange leuchtet, wird durch Drücken des Schalters „RES/+“, die Geschwindigkeitsregelung (4) wiederaufgenommen. Das Symbol leuchtet grün. Das Motorrad nimmt automatisch die zuvor eingestellte Reisegeschwindigkeit wieder auf.

Die Geschwindigkeitsregelung ausschalten

Den Geschwindigkeitsregelungsschalter drücken, um die Geschwindigkeitsregelung auszuschalten. Das Symbol der Geschwindigkeitsregelung erlischt.

om02095f



1. Geschwindigkeitsregelung Ein/Aus
2. Reisegeschwindigkeit (SET/-) einstellen

3. Ausschalten der Geschwindigkeitsregelung
4. Geschwindigkeit wieder aufnehmen (RES/+)

Abbildung 41. Geschwindigkeitsregelung

USB-ANSCHLUSS

▲ WARNUNG

Die Lautstärke und andere Regelungen des Soundsystems sowie anderer elektronischer Geräte vor Beginn der Fahrt einstellen. Ablenkung kann zu einem Verlust der Kontrolle und zu schweren oder tödlichen Verletzungen führen. (00088b)

Siehe Abbildung 6. Ihr Motorrad kann über einen USB-Anschluss verfügen, mit dem ein Telefon oder Mediengerät angeschlossen werden kann. Für den Anschluss dieser Geräte muss ein Schnittstellenkabel verwendet werden. Der USB-Anschluss wird mit Strom versorgt und ist betriebsbereit, wenn das Fahrzeug eingeschaltet ist oder sich im Nebenverbrauchermodus befindet.

Den USB-Anschluss bei Nichtgebrauch abgedeckt lassen.

HINWEIS

Keine Geräte unbeaufsichtigt am USB-Anschluss angeschlossen lassen.

Es dürfen keine Media-Player mit Festplatte verwendet werden. Vibrationen können ggf. zu internen Schäden führen.

WINDSCHUTZSCHEIBE

ANVENDELSESMULIGHED



- 2024 HERITAGE CLASSIC 114 (FLHCS)
- 2024 HYDRA-GLIDE REVIVAL (FLI)

HINWEIS

Polycarbonat-Windschutzscheiben/-Windabweiser erfordern sachgemäße Handhabung und Wartung. Eine unsachgemäße Wartung von Polycarbonat kann zu Schäden an Windschutzscheibe/Windabweiser führen. (00483e)

HINWEIS

Nur von Harley-Davidson empfohlene Produkte auf Harley-Davidson Windschutzscheiben benutzen. Keine aggressiven Chemikalien oder Regenschutzprodukte benutzen, da diese Schäden auf der Oberfläche der Windschutzscheibe wie Mattwerden oder Schleierbildung verursachen können. (00231c)

Ausbau

HINWEIS

Einen Kontakt mit der Scheinwerferbaugruppe vermeiden, um kosmetische Schäden zu verhindern.

1. Siehe Abbildung 42. Die OBERKANTE der Windschutzscheibe (1) nach vorne verschieben, bis die OBEREN Halterungsrasten (2) die Tüllen (3) freigeben.
2. Die UNTEREN Halterungsrasten der Windschutzscheibe vorsichtig von den unteren Tüllen abheben.

Einbau

1. Siehe Abbildung 42. Sicherstellen, dass sich die Tüllen (3) und Halterungen (2) in Position und in gutem Zustand befinden.

HINWEIS

Wenn Beschädigungen oder Verschleiß erkannt werden, Kontakt mit einem Harley-Davidson-Händler aufnehmen.

2. Die UNTEREN Windschutzscheiben-Halterungsrasten (2) auf die unteren Tüllen (3) schieben.
3. Die OBEREN Halterungsrasten auf die oberen Tüllen schieben.

HINWEIS

Sicherstellen, dass alle vier Befestigungspunkte in den Befestigungspunkten vollständig einrasten.

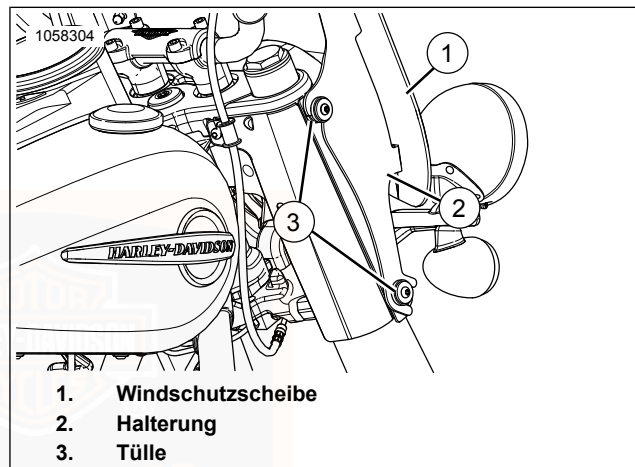


Abbildung 42. Windschutzscheiben-Baugruppe

VERKLEIDUNG

ANVENDELSESMULIGHED	
<input checked="" type="checkbox"/>	• 2024 SPORT GLIDE (FLSB)

Ausbau

HINWEIS

Polycarbonat-Windschutzscheiben/-Windabweiser erfordern sachgemäße Handhabung und Wartung. Eine unsachgemäße Wartung von Polycarbonat kann zu Schäden an Windschutzscheibe/Windabweiser führen. (00483e)

HINWEIS

Nur von Harley-Davidson empfohlene Produkte auf Harley-Davidson Windschutzscheiben benutzen. Keine aggressiven Chemikalien oder Regenschutzprodukte benutzen, da diese Schäden auf der Oberfläche der Windschutzscheibe wie Mattwerden oder Schleierbildung verursachen können. (00231c)

HINWEIS

Windschutzscheiben benötigen besondere Pflege. Keine Fensterreiniger auf Ammoniakbasis oder von Tankstellen verwenden. Diese Reiniger können die Windschutzscheibe beschädigen. Siehe Nach dem Fahren >

Windschutzscheibenpflege (Seite 149) zur zweckmäßigen Wartung der Windschutzscheibe.

1. Siehe Abbildung 43. Die Verkleidung abbauen.
 - a. Das Vorderrad gerade nach vorne richten.
 - b. Schellen (4) öffnen.
 - c. Schutzblech spreizen. Die Verkleidung (3) über den Scheinwerfer nach oben heben.

Einbau

⚠ WARNUNG

Sicherstellen, dass der Lenker frei und ungehindert bewegt werden kann. Jede Behinderung des Lenkers kann bewirken, dass der Fahrer die Kontrolle über das Motorrad verliert, was zu schweren oder tödlichen Verletzungen führen kann. (00371a)

1. Siehe Abbildung 44. Prüfen Sie die Verkleidung.
 - a. Sicherstellen, dass die Puffer der Innenverkleidung (1) und die Puffer der Klemme (3) in Position, sauber und in gutem Zustand sind.

- b. Die Schellen (4) öffnen und schließen, um zu überprüfen, ob sie in einwandfreiem Zustand sind.

HINWEIS

Wenn Beschädigungen oder Verschleiß erkannt werden, Kontakt mit einem Harley-Davidson-Händler aufnehmen.

2. Die Verkleidung einbauen.

- a. Das Vorderrad gerade nach vorne richten.
- b. Schellen (4) öffnen.
- c. Vorderes Schutzblech spreizen. Verkleidung über dem Scheinwerfer platzieren und an den Vorderradgabeln (5) anbringen.
- d. Siehe Abbildung 43. Einbaustellung oberen Puffer (2) an oberer Gabelhalterung (1).
- e. Sicherstellen Sie, dass die unteren Puffer (5) an der unteren Gabelhalterung (6) sitzt.
- f. Klemmen verriegeln.
- g. Sicherstellen, dass die oberen und unteren Puffer korrekt sitzen und die Verkleidung fest sitzt.

- h. Sicherstellen Sie, dass keine Kabel oder die Kabel eingeklemmt werden.

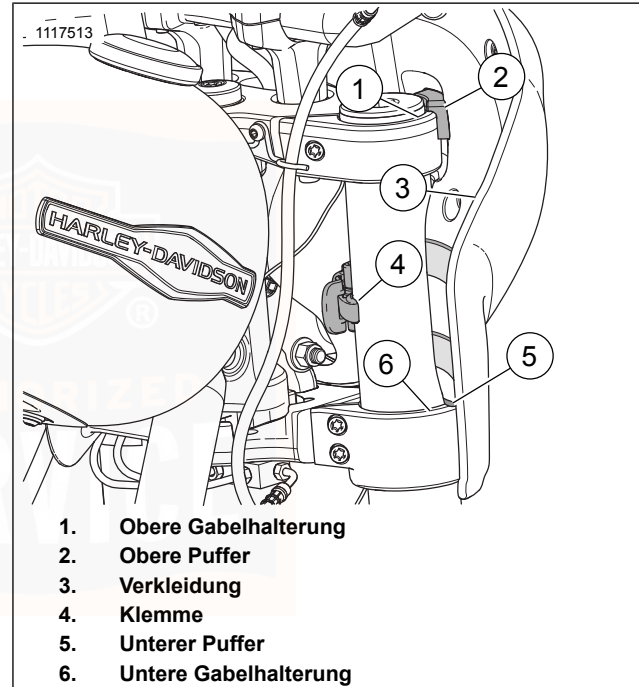


Abbildung 43. Eingebaute Verkleidung

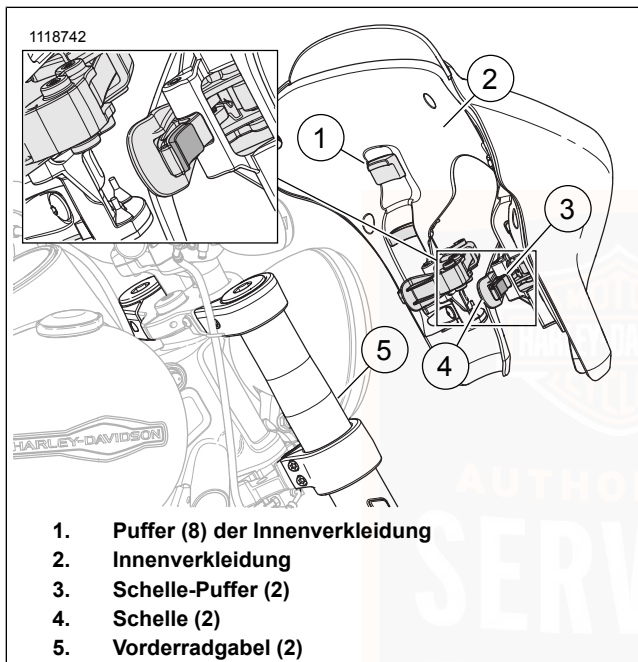


Abbildung 44. Verkleidungsklemmen

ANVENDELSESMULIGHED



- 2024 LOW RIDER S (FXLRS)

Ausbau

1. Siehe Abbildung 45. Die Verkleidung abbauen.
 - a. Die Schrauben und Unterlegscheiben (1) entfernen.
 - b. Die Verkleidung nach vorne ziehen, um die Befestigungsbolzen (2) aus den Tüllen (3) zu ziehen.
 - c. Die Verkleidung abbauen.

Einbau

1. Die Verkleidung einbauen.
 - a. Verkleidung über dem Scheinwerfer platzieren und Befestigungsbolzen und Tüllen aufeinander ausrichten.
 - b. Verkleidung gerade nach hinten drücken, bis sie fest sitzt.

- c. Die Clips (2) auf die Löcher in der Halterung ausrichten.
- d. Die Unterlegscheiben und Schrauben (1) anbringen. Festziehen. 2,3–3,3 N·m (20–30 **in-lbs**)

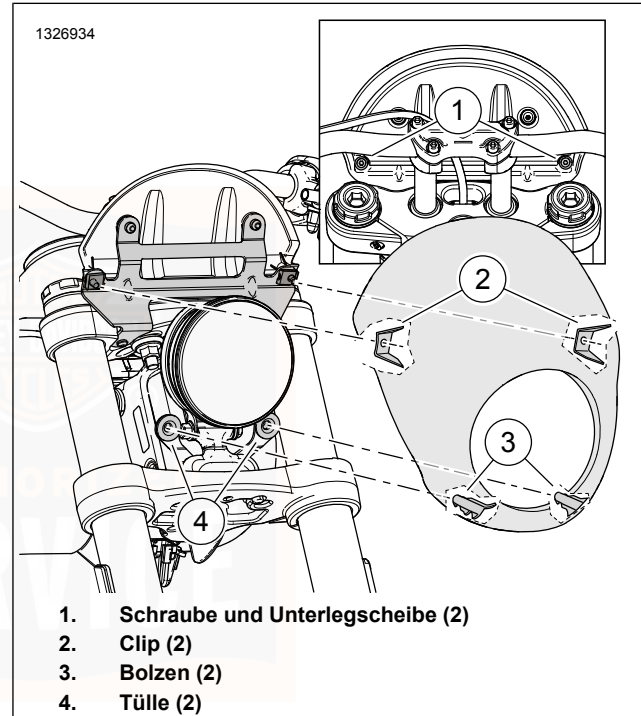



Abbildung 45. Verkleidung

SATTELTASCHEN

ANVENDELSESMULIGHED	
	<ul style="list-style-type: none">• 2024 HERITAGE CLASSIC 114 (FLHCS)• 2024 HYDRA-GLIDE REVIVAL (FLI)

HINWEIS

Prüfen, ob der/die Satteltaschenrahmen vollständig sitzen und mit den Befestigungsteilen sicher befestigt sind. Bei Unterlassung können sich die Satteltaschen lösen und/oder beschädigt werden. (00171b)

⚠️ WARNUNG

Das Maximalgewicht für die Satteltaschen keinesfalls überschreiten. Das Gewicht gleichmäßig auf beide Satteltaschen verteilen. Ein Überladen der Satteltaschen kann zu einem Verlust der Kontrolle über das Fahrzeug und damit zu schweren oder tödlichen Verletzungen führen. (00383a)

HINWEIS

Die maximale Kapazität der Satteltaschen beträgt 6,80 kg (15 lb) in jeder Satteltasche.

Öffnen

1. Siehe Abbildung 46. Satteltasche entriegeln.
 - a. Den Schlüssel in die Verriegelungstaste (7) stecken und um eine halbe Umdrehung gegen den Uhrzeigersinn drehen.
 - b. Den Schlüssel abziehen
2. Verriegelungstaste drücken.
3. Den Deckel von der Innenseite der Satteltasche anheben.

Schließen

1. Den Satteltaschendeckel zuklappen.
2. Überprüfen, dass der Deckel sicher geschlossen ist.
3. Siehe Abbildung 46. Die Satteltasche verriegeln.
 - a. Den Schlüssel in die Verriegelungstaste (7) stecken und um eine halbe Umdrehung im Uhrzeigersinn drehen.
 - b. Den Schlüssel abziehen

Ausbau

1. Siehe Abbildung 46. Satteltaschen öffnen.
2. Mit einer Hand die Satteltasche halten und mit der anderen Hand die Befestigungsschrauben (1) der Satteltasche entfernen.

HINWEIS

Es ist nicht erforderlich den O-Ring (3) und das Distanzstück (2) von der Befestigungsschraube der Satteltasche zu entfernen. Der O-Ring hält das Distanzstück an der richtigen Stelle, muss jedoch nicht angebracht sein.

3. Satteltasche anheben, um die Befestigungsstange (6) aus der Tülle der Befestigungshalterung (5) zu lösen.

Einbau

1. Siehe Abbildung 46. Prüfen, ob sich die Distanzstücke (2), O-Ringe (3), und Tüllen (5) in Position und in gutem Zustand befinden.

HINWEIS

Wenn Beschädigungen oder Verschleiß erkannt werden, Kontakt mit einem Harley-Davidson-Händler aufnehmen.

2. Die Befestigungsstange der Satteltasche mit der Tülle der Befestigungshalterung (5) ausrichten.

3. Die Satteltasche so anbringen, dass die Befestigungslöcher auf die Schutzblechstütze (4) ausgerichtet sind.
4. Die Befestigungsschrauben der Satteltasche anbringen. Festziehen.
Drehmoment: 28,5–36,5 N·m (21–27 ft-lbs)
Befestigungsschrauben der Satteltasche
5. Die Satteltasche schließen.
6. Überprüfen, dass der Deckel sicher geschlossen ist.

⚠ WARNUNG

Dem Sozius nicht erlauben, die Satteltaschen als Griffe zum Festhalten zu verwenden. Wenn sich der Sozius beim Fahren nicht am hierzu vorgesehenen Halteriemmen festhält, kann dies zu Unfällen mit schweren oder tödlichen Verletzungen führen. (00081a)

▲ WARNUNG

Siehe Abschnitt **Zubehör und Gepäck** in der Bedienungsanleitung. Falsches Beladen mit Gepäck oder falscher Einbau von Zubehör kann zu Komponentenausfällen führen und **Stabilität, Fahrverhalten und Leistung beeinträchtigen**, was zu schweren oder tödlichen Verletzungen führen kann. (00021b)

Informationen zum korrekten Beladen der Satteltasche finden Sie im Abschnitt „Zubehör und Gepäck“ des Sicherheit geht vor > Vorschriften zum sicheren Betrieb (Seite 3)

Siehe Nach dem Fahren > Leder- und Vinylflächen (Seite 150) zur vorschriftsmäßigen Wartung der Satteltasche.

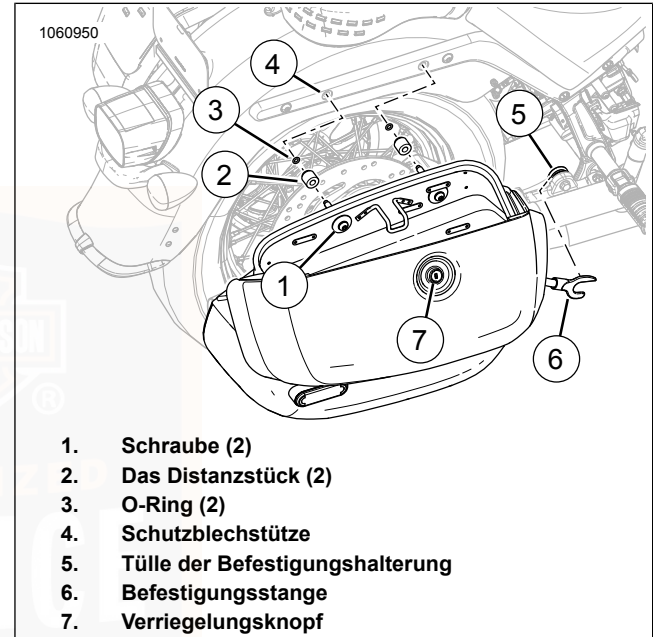


Abbildung 46. Satteltaschen-Baugruppe

ANVENDELSESMULIGHED



- 2024 SPORT GLIDE (FLSB)
- 2024 LOW RIDER ST (FXLRST)

HINWEIS

Prüfen, ob der/die Satteltaschenrahmen vollständig sitzen und mit den Befestigungsteilen sicher befestigt sind. Bei Unterlassung können sich die Satteltaschen lösen und/oder beschädigt werden. (00171b)

⚠️ WARNUNG

Das Maximalgewicht für die Satteltaschen keinesfalls überschreiten. Das Gewicht gleichmäßig auf beide Satteltaschen verteilen. Ein Überladen der Satteltaschen kann zu einem Verlust der Kontrolle über das Fahrzeug und damit zu schweren oder tödlichen Verletzungen führen. (00383a)

HINWEIS

Die maximale Kapazität der Satteltaschen beträgt 6,80 kg (15 lb) in jeder Satteltasche.

Öffnen

1. Siehe Abbildung 47. Satteltasche entriegeln.
 - a. Den Schlüssel in das Schloss (1) stecken und um eine Viertelumdrehung gegen den Uhrzeigersinn drehen.
 - b. Den Schlüssel abziehen.
2. Verriegelungshebel (2) anheben.
3. Die Satteltasche durch Ziehen des äußeren Klappdeckels (3) vom inneren Klappdeckel öffnen.

Schließen

1. Siehe Abbildung 47. Die Satteltasche schließen.
 - a. Schließen Sie den Klappdeckel, indem Sie den äußeren Klappdeckel (3) anheben.
 - b. Bei zugeklapptem Satteltaschendeckel den Hebel (2) absenken.

2. Die Satteltasche verriegeln.

- a. Den Schlüssel in das Schloss (1) stecken und um eine Viertelumdrehung im Uhrzeigersinn drehen.
- b. Den Schlüssel abziehen.

Ausbau

1. Siehe Abbildung 47. Öffnen Sie den äußeren Klappdeckel (3) der Satteltasche.
2. Den Verriegelungsstift (4) nach außen ziehen und in die entriegelte Stellung (5) drehen.
3. Den äußeren Klappdeckel der Satteltasche schließen und den Hebel (2) absenken.
4. Siehe Abbildung 49. Die Satteltasche nach hinten drücken, um die Befestigungsstange der Satteltasche (4) aus der Tülle der Befestigungshalterung (5) zu lösen.
5. Die Satteltasche vom Motorrad abheben.

Einbau

1. Siehe Abbildung 47. Öffnen Sie den äußeren Klappdeckel (3) der Satteltasche.
2. Den Verriegelungsstift (4) nach außen ziehen und in die entriegelte Stellung (5) drehen.
3. Siehe Abbildung 48 und Abbildung 49. Die Satteltaschen-Befestigungshalterung (2) auf die Befestigungsbolzen (3) setzen und dabei die Satteltaschen-Befestigungsstange (4) an der Tülle der Befestigungshalterung (5). Die Satteltasche komplett nach vorne schieben.

4.

HINWEIS

Kontrollleuchte Flagge ist auch bei Verschlussknopf nur in dieser Stellung ist. Verwenden Sie Kontrollleuchte Fahnen (1) nicht zu sperren oder zu entsperren Satteltasche vom Motorrad.

Drehen Sie den Verriegelungsknopf in die gesperrte Stellung, bis ein Klickgeräusch hören ist. Überprüfen, ob sich der Knopf nicht zurück in die entriegelte Position dreht, dabei nicht am Knopf ziehen.

5. Sicherstellen, dass die Kontrollleuchten-Markierung (1) nicht angezeigt wird und die Satteltasche sicher befestigt ist.
6. Satteltasche nach hinten ziehen, um sicherzustellen, dass sie fest sitzt.
7. Die Satteltasche schließen.

Informationen zum korrekten Beladen der Satteltasche finden Sie im Abschnitt „Zubehör und Gepäck“ des Sicherheit geht vor > Vorschriften zum sicheren Betrieb (Seite 3)

▲ WARNUNG

Dem Sozius nicht erlauben, die Satteltaschen als Griffe zum Festhalten zu verwenden. Wenn sich der Sozius beim Fahren nicht am hierzu vorgesehenen Halteriemen festhält, kann dies zu Unfällen mit schweren oder tödlichen Verletzungen führen. (00081a)

▲ WARNUNG

Siehe Abschnitt Zubehör und Gepäck in der Bedienungsanleitung. Falsches Beladen mit Gepäck oder falscher Einbau von Zubehör kann zu Komponentenausfällen führen und Stabilität, Fahrverhalten und Leistung beeinträchtigen, was zu schweren oder tödlichen Verletzungen führen kann. (00021b)

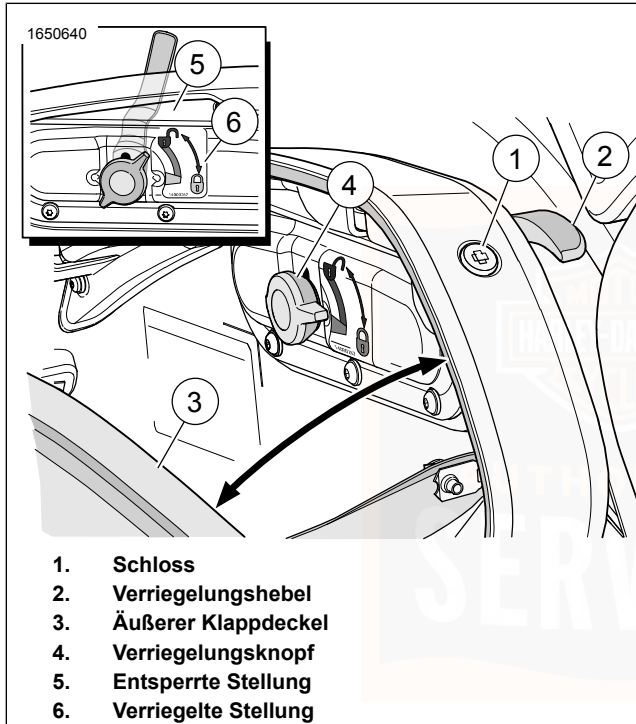


Abbildung 47. Satteltaschen-Verschlussknopf

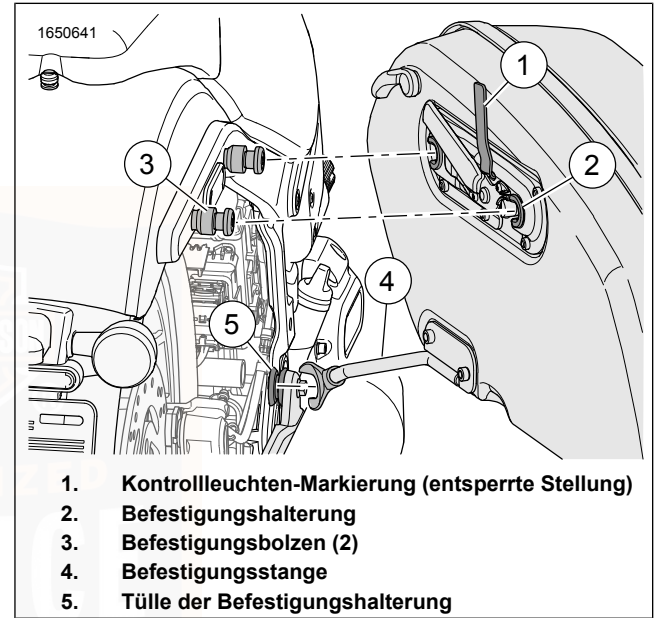
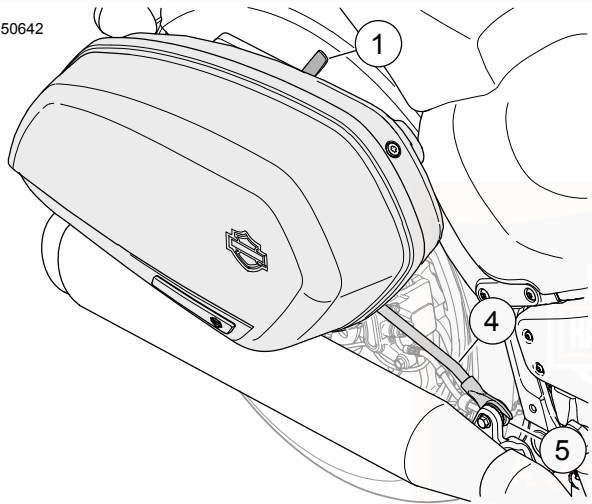


Abbildung 48. Satteltaschen-Befestigungshalterung

1650642



1. **Kontrollleuchten-Markierung (entsperrte Stellung)**
4. **Befestigungsstange**
5. **Tülle der Befestigungshalterung**

Abbildung 49. Die Befestigungsstange der Satteltasche

GENUINE MOTOR PARTS AND ACCESSORIES

Machen Sie bei Ihrem Harley-Davidson Händler halt, um ein Exemplar des Genuine Motor Parts and Accessories-Katalogs mitzunehmen, oder besuchen Sie www.harley-davidson.com, um tausende Genuine Motor Accessories zu entdecken, die für Harley-Davidson Motorräder erhältlich sind.

Die Website enthält folgende Tools und Ressourcen, um Zubehör für Ihr Motorrad zu kaufen oder Ihr Motorrad persönlich zu gestalten.

Online-Katalog

Der komplette Genuine Motor Parts and Accessories-Katalog ist online im PDF (Portable Document Format) (PDF) erhältlich. Der Katalog enthält hunderte von Seiten an Harley-Davidson Zubehör und Wartungsprodukten.

Kaufen Sie für Ihre Maschine ein

Blättern Sie Kategorien von Zubehörteilen und Optionen durch, die speziell für Ihr Motorrad erhältlich sind. Sehen Sie sich Produktbeschreibungen, Preise, Passungen und Online-Einbauanleitungen für viele der erhältlichen Produkte an.

REINIGUNG UND ALLGEMEINE PFLEGE

- Harley-Davidson-Reinigungsprodukte werden ausführlich für den Einsatz auf Fahrzeugflächen getestet. Dank der Zusammensetzung dieser Produkte sind diese untereinander verträglich. Für den Erwerb von empfohlenen Reinigungs- und Polierprodukten an einen Harley-Davidson Händler wenden. Siehe Nach dem Fahren > Empfohlene Reinigungs- und Pflegemittel (Seite 141) .
- Pflege, Reinigung und Schutz der Fahrzeugoberflächen liegen in der Verantwortung des Besitzers.
- Die Sichtflächen des Motorrads so oft wie möglich reinigen und schützen, um Rostbildung und Korrosion zu verhindern.
- Einige Lackflächen und andere Flächen können zerkratzt werden, wenn beim Waschen Kies, Schmutz oder verschmutztes Fett über die Oberfläche gewischt wird. Nur saubere Tücher benutzen und keine Ablagerungen über Glanzflächen wischen.
- Keine Papiertücher, Stoffwindeln oder andere Materialien mit Nylonfasern benutzen, sie können feine Kratzer auf Oberflächen verursachen.
- Zur Reparatur von zerkratzten Flächen einen Harley-Davidson-Händler aufsuchen.

▲ WARNUNG

Die Warnhinweise auf den Aufklebern der Reinigungsmittel beachten. Nichtbefolgung der Warnhinweise kann zu schweren oder tödlichen Verletzungen führen. (00076a)

▲ WARNUNG

Die Bremsscheiben nicht mit chlor- oder siliziumhaltigen Reinigungsmitteln reinigen. Chlor- und siliziumhaltige Reinigungsmittel können die Funktion der Bremsen beeinträchtigen, was zu schweren oder tödlichen Verletzungen führen kann. (00077a)

HINWEIS

Keinen Hochdruckreiniger zur Reinigung des Motorrads benutzen. Durch den Gebrauch eines Hochdruckreinigers können Sachschäden entstehen. (00489c)

HINWEIS

Die Verwendung von scheuernden Poliermitteln oder elektrischen Poliergeräten führt zu permanenten kosmetischen Schäden an den Verkleidungen. Nur die in diesem Handbuch empfohlenen Produkte und Verfahren anwenden, um Schäden an Verkleidungen zu vermeiden. (00245b)

Reinigung von Rädern und Reifen

HINWEIS

Korrosion an den Rädern wird nicht als Materialfehler oder fehlerhafte Verarbeitung angesehen.

- Fat Boy[®] 114 (FLFBS) Räder aus unbehandeltem Aluminium sind mit einem Korrosionsschutz überzogen. Keine Metall-Hochglanzpolitur für unbehandelte Räder verwenden, da sonst der Korrosionsschutz entfernt wird.
- Räder können korrodieren oder kosmetisch beschädigt werden, wenn sie nicht ordnungsgemäß gereinigt, poliert und mit Schutzmittel behandelt werden.
- Harley-Davidson empfiehlt, dass die Räder wöchentlich gepflegt werden.
- Räder von aggressiven Chemikalien, säurebasierten Radreinigungsmitteln und angesammeltem Bremsstaub säubern.
- Nach dem Waschen der Räder mit RAD- UND REIFENREINIGER die Polier- und Versiegelungsprodukte je nach Radtyp des Motorrads einsetzen. Siehe Nach dem Fahren > Empfohlene Reinigungs- und Pflegemittel (Seite 141).

EMPFOHLENE REINIGUNGS- UND PFLEGEMITTEL

Die folgenden Produkte werden für Fahrzeuge, Ersatz- und

Zubehörteile von Harley-Davidson empfohlen. An Ihrem Fahrzeug sind ggf. nicht alle in den Tabellen aufgeführten Komponenten vorhanden.

Tabelle 40. Empfohlene Reinigungs- und Pflegeprodukte

PRODUKT TEILE-NR.	ZWECK	RAHMEN	FAHRGE- STELL- VERKLEI- DUNGEN	RÄDER	DENIM LACKIE- RUNG	SONSTI- GE TEI- LE
SCHUTZMITTEL FÜR BLANKES ALUMINIUM – EINZEL-WISCHTÜCHER 93600063	Korrosionskontrolle für unbehandelte Aluminiumoberflächen. ⁽¹⁾	Nein	Nein	Ja	Nein	„Burst“- Kollektion
BLANKMETALL-HOCH- GLANZPOLITUR 93600028 (USA) 93600083 (Außerhalb der USA)	Poliert nicht klar-lackierte, polierte Aluminium- oder polierte Edelstahlflä- chen.**	Je nach Verwendbarkeit				
REGENERIERUNGSMIT- TEL FÜR SCHWARZES LEDER 93600033 (USA) 93600081 (Außerhalb der USA)	Frischt schwarze Lederprodukte auf, damit sie wieder brandneu aussehen.	Nein	Nein	Nein	Nein	Schwarze Lederwa- ren

Tabelle 40. Empfohlene Reinigungs- und Pflegeprodukte

PRODUKT TEILE-NR.	ZWECK	RAHMEN	FAHRGE- STELL VERKLEI- DUNGEN	RÄDER	DENIM LACKIE- RUNG	SONSTI- GE TEI- LE
STIEFELSPURENENTFER- NER 93600001 (USA) 93600069 (Außerhalb der USA)	Entfernt Stiefelspuren von Chrom- Auspuffbauteilen.	Nein	Nein	Nein	Nein	Abgasan- lage
INSEKTEN-ENTFERNUNGS- MITTEL 93600022 (USA) 93600075 (Außerhalb der USA)	Entfernt Insekten von Metall, Kunst- stoff oder lackierten Oberflächen. Auch als Einzel-Wischtücher erhältlich (97400-10).	Ja	Ja	Ja	Nein	
CHROME CLEAN & SHINE 93600031 (USA) 93600082 (Außerhalb der USA)	Bringt verchromte Flächen zum Glän- zen und reinigt matt geschliffene Alu- minium- oder Edelstahlflächen.	Je nach Verwendbarkeit			Nein	
DENIM PAINT CLEANER 93600064 (USA) 93600078 (Außerhalb der USA)	Wasserfreier Schnellreiniger und Auf- frischer.	Ja	Ja	Ja	Ja	
MOTOR-HOCHGLANZ- SPRAY 93600002 (USA) 93600068 (Außerhalb der USA)	Verjüngt Wrinkle Black-Motorlackie- rung.	Nein	Nein	Nein	Nein	Wrinkle Black-Mo- torlackie- rung

Tabelle 40. Empfohlene Reinigungs- und Pflegeprodukte

PRODUKT TEILE-NR.	ZWECK	RAHMEN	FAHRGE- STELL VERKLEI- DUNGEN	RÄDER	DENIM LACKIE- RUNG	SONSTI- GE TEI- LE
GLAZE POLY-VERSIEGE- LUNGSMITTEL 93600026 (USA) 93600079 (außerhalb der USA)	Bildet eine Schutzschicht auf glänzenden Lackierungen und Chrom.	Ja	Ja	Je nach Verwend- barkeit	Nein	
GLOSS DETAILER 93600062 (USA) 93600073 (Außerhalb der USA)	Erzeugt hohen Glanz mit UV Schutz. Ermöglicht chrombeschichteten Oberflächen zu atmen, im Gegensatz zu Politur. Gut für Windschutzscheiben. Auch als Einzel-Wischtücher erhältlich (97401-10).	Ja	Ja	Ja	Nein	
HARLEY-REISEPFLEGE- SATZ 93600007	Reinigungs- und Pflegeprodukte im Reiseformat. (Nicht für Denim-Lackierungen verwenden).	Ja	Ja	Ja	Nein	
LEDER-SCHUTZMITTEL 93600034 (USA) 93600080 (Außerhalb der USA)	Macht Lederprodukte wetterdicht und schützt sie.	Nein	Nein	Nein	Nein	Lederwa- ren
SCHNELLWÄSCHE 93600012 (USA) 93600071 (Außerhalb der USA)	Eine Schnellreinigung für ein leicht verunreinigtes Motorrad. Reinigt alle Oberflächen, Beschichtungswirkung verhindert Flecken.	Ja	Ja	Ja	Ja	

Tabelle 40. Empfohlene Reinigungs- und Pflegeprodukte

PRODUKT TEILE-NR.	ZWECK	RAHMEN	FAHRGE- STELL- VERKLEI- DUNGEN	RÄDER	DENIM LACKIE- RUNG	SONSTI- GE TEI- LE
SCRATCH & SWIRL RE- PAIR 93600025 (USA) 93600074 (Außerhalb der USA)	Entfernt kleine Kratzer und Schlieren.	Ja	Ja	Nein	Nein	
SEAT, SADDLEBAG & TRIM CLEANER 93600010	Reinigt und pflegt Vinyl, Leder und Kunststoff. Zur Verwendung auf Sit- zen, Satteltaschen, Innenverkleidun- gen und allen anderen Verzierungen.	Nein	Nein	Nein	Nein	Sitze, Sattelta- schen und Ver- zierung
SPRAY CLEANER & PO- LISH 93600029 (USA) 93600084 (Außerhalb der USA)	Aerosol-Schnellreiniger und Auffri- scher. Reduziert statische Anziehung von Staub. Optimal geeignet zum Entfernen von Insekten. ⁽²⁾	Ja	Ja	Ja	Nein	
SUNWASH-MOTORRADSEI- FE 93600023 (USA) 93600077 (Außerhalb der USA)	Gründliches Waschen aller Oberflä- chen mit einem Waschhandschuh. Verhindert Kalkflecken beim Waschen des Motorrads in der Sonne.	Ja	Ja	Ja	Ja	

Tabelle 40. Empfohlene Reinigungs- und Pflegeprodukte

PRODUKT TEILE-NR.	ZWECK	RAHMEN	FAHRGE- STELL VERKLEI- DUNGEN	RÄDER	DENIM LACKIE- RUNG	SONSTI- GE TEI- LE
WHEEL & TIRE CLEANER 93600024 (USA) 93600076 (Außerhalb der USA)	Säubert Räder, Reifen und Weißwand- reifen innerhalb von Sekunden von Bremsstaub und Straßenschmutz. Nicht am Rahmen oder an eloxierten Teilen verwenden.	Nein	Nein	Ja	Nein	Schwarz beschich- tete Aus- puffrohre und Schall- dämpfer
WINDSCHUTZSCHEIBEN- REINIGER 93600067	Sofortwindschutzscheibenreiniger als praktisches Einzel-Wischtuch.	Ja	Ja	Nein	Nein	Wind- schutz- scheibe
<p>(1) SCHUTZ FÜR UNBEHANDELTE ALUMINIUMRÄDER – EINZELWISCHTÜCHER zur Verwendung für unbehandelte Fatboy 114 (FLFBS) Aluminiumräder.</p> <p>(2) Bei Fat Boy 114 (FLFBS) Aluminiumrädern kein BARE METAL POLISH oder SPRAY CLEANER & POLISH verwenden, da sonst der Korrosionsschutz entfernt wird.</p>						

Tabelle 41. Empfohlene Pflegeprodukte für Oberflächen

PRODUKT TEILE-NR.	ZWECK
INSEKTEN-ENTFERNUNGSSCHWAMM 93600110	In Kombination mit Wasser und dem INSEKTEN-ENTFERNUNGSMITTEL löst und entfernt der INSEKTENENTFERNUNGSSCHWAMM anhaftende Insekten und Straßenschmutz.
CLEANING BRUSH KIT 94844-10	Bürstensatz für die Motorradpflege.
REINIGUNGSSTÄBCHEN 93600107	Große Wattetupfer zum Reinigen von Ritzen und detaillierten Flächen.
DISPOSABLE DETAILING SOFT CLOTH 93600114	Nicht absorbierendes Tuch zum Auftragen von und Polieren mit SCHLIEREN-UND KRATZER-REPARATUR und GLAZE POLY-VERSIEGELUNGSMITTEL auf lackierten oder verchromten Flächen.
HARLEY WASH BUCKET 94811-10	Wascheimer mit Schürze für Reinigungsutensilien. Mit GRIT GUARD-Einsatz.
HOG BLASTER-MOTORRADTROCKNER 94651-09 (120 V)	Erzeugt einen warmen und trockenen, gefilterten Luftstrom. Verringert Schlieren und Wasserflecken.
MIKROFASER-DETAILBEHANDLUNGS- TUCH 94663-02	Saugstarkes Detailbehandlungstuch zum Polieren und Versiegeln. Enthält keine Nylonfasern.
SYNTHETISCHES LEDERTUCH 94791-01	Extrem saugfähiges synthetisches Tuch zum schlierenfreien Trocknen. Tuch anfeuchten und auswringen, um größte Saugfähigkeit zu erzielen.
WASCHHANDSCHUH 94760-99	Saugstarker Waschhandschuh, Wollmischung.
RAD- UND SPEICHENBÜRSTE 43078-99	Konische Bürste für Räder.

Tabelle 42. Polier- und Versiegelungsprodukte für Räder

RÄDER	PRODUKT	BESCHREIBUNG
Eloxiert	GLAZE POLY-VERSIEGELUNGSMITTEL	Reinigt Oberflächen, entfernt feine Kratzer. Bietet eine atmungsaktive Versiegelung gegen Säure, Chemikalien, Salz und Bremsstaub.
	GLOSS DETAILER	Versiegelt und schützt gegen aggressive Chemikalien, Salz und andere Ablagerungen, um Korrosion zu verhindern.
Unbehandeltes Aluminium	SCHUTZ FÜR UNBEHANDELTE ALUMINIUMRÄDER	Erzeugt eine Schutzbeschichtung für blanke Aluminiumräder, die Oxidation verhindert. Einzel-Wischtuch.
Chrom	CHROME CLEAN & SHINE	Nicht scheuerndes Reinigungsmittel zur Aufhellung von Chromfelgen.
	GLOSS DETAILER	Versiegelt und schützt gegen aggressive Chemikalien, Salz und andere Ablagerungen, um Oxidation zu verhindern.
Hochpoliertes Aluminium oder Edelstahl	BLANKMETALL-HOCHGLANZPOLITUR ⁽¹⁾	Mikroabrasive Politur zur Wiederherstellung polierter Räder. Nicht an Chrom verwenden.
<i>(1) NICHT für Fat Boy 114 (FLFBS) Aluminiumräder verwenden, da sonst die Schutzbeschichtung entfernt wird.</i>		

WASCHEN DES MOTORRADS

Nur empfohlene Reinigungs- und Pflegeprodukte verwenden. Siehe Nach dem Fahren > Empfohlene Reinigungs- und Pflegemittel (Seite 141) .

HINWEIS

Beim Spülen und Waschen nicht direkt auf elektrische Komponenten und Gepäck- oder Satteltaschen-Dichtungsbereiche spritzen (sofern vorhanden). Wasser nicht unter Leder-Satteltaschenabdeckungen spritzen (sofern vorhanden).

Vorbereitung

1. Das Motorrad vor dem Abspülen oder Waschen abkühlen lassen. Wenn Wasser auf heiße Oberflächen gesprüht wird, können Wasserflecken oder Mineralrückstände zurückbleiben.
2. Das Motorrad von unten nach oben abspülen.
3. Zum Lösen von eingetrockneten Insekten oder hartnäckigem Schmutz die Flächen mit einem feuchten Lappen abdecken, um den Schmutz aufweichen zu lassen.

Reinigung von Rädern und Reifen

1. Die Rad- und Reifenflächen abspülen. Verspritzen von Bremsstaub auf verchromte oder lackierte Oberflächen vermeiden.
2. WHEEL & TIRE CLEANER auftragen. Den Reiniger eine Minute lang einwirken lassen.
3. Das Rad mit einem BUG EATER SPONGE oder einer WHEEL & SPOKE BRUSH reinigen. Bremsstaub und alle sonstigen Ablagerungen gründlich vom Rad abbürsten. Angesammelter Bremsstaub kann Feuchtigkeit und Ablagerungen binden, die Radkorrosion verursachen.
4. Sorgfältig abspülen.

Waschen des Motorrads

HINWEIS

Zur Reinigung von Leder, Denim-Flächen (matt), Windschutzscheiben oder speziellen Flächen unter den entsprechenden Anweisungen in diesem Abschnitt nachschlagen.

1. Bei Bedarf mit BUG REMOVER besprühen, um Insekten zu entfernen.
 - a. Die betroffenen Flächen bei der Vorbereitung abspülen.
 - b. Den Bereich mit BUG REMOVER einsprühen.
 - c. Eine Minute warten, damit BUG REMOVER die Insekten aufweicht.
 - d. Beim Abwaschen die Insekten einfach mit dem BUG EATER-SCHWAMM entfernen.
2. Auf das Waschen vorbereiten.
 - a. Einen HARLEY WASH BUCKET mit sauberem Wasser füllen.
 - b. SUNWASH BIKE SOAP hinzugeben, dabei die Anweisungen auf der Verpackung befolgen.
 - c. Den WASH MITT und/oder den BUG EATER SPONGE in der SUNWASH-Lösung einweichen.

3. Alle Oberflächen von oben nach unten reinigen.
4. Die Oberflächen des Motorrads zweimal in beide Richtungen abwaschen:
 - a. Von unten nach oben spülen.
 - b. Von oben nach unten abspülen.

Trocknen des Motorrads

1. Die Oberflächen von oben nach unten wahlweise mit einem SYNTHETISCHEN LEDERTUCH trocken wischen oder mit einem HOG BLASTER MOTORCYCLE DRYER trocknen. An den Lautsprechern oder an anderen empfindlichen Komponenten darf keinerlei Art von Druckluft verwendet werden.
2. Das Tuch in sauberem Wasser anfeuchten und das Wasser auswringen. Das Ledertuch kann in feuchtem Zustand besser absorbieren.
3. Die Fahrzeugoberflächen abwischen.
4. Nach Bedarf wiederholen, bis die Oberfläche trocken ist.

Polieren und Versiegeln

HINWEIS

Wenn das Motorrad Denim-Lack hat, muss das Verfahren zum Polieren und Versiegeln ausgelassen werden.

1. GLAZE POLY SEALANT mit einem WEICHEN EINWEG-REINIGUNGSTUCH oder einem MIKROFASER-DETAILBEHANDLUNGSTUCH auftragen, dabei die Anweisungen auf der Verpackung befolgen.
2. Mit einem DISPOSABLE DETAILING SOFT CLOTH polieren.
3. Die Räder polieren und versiegeln, um Korrosion zu verhindern.

WINDSCHUTZSCHEIBENPFLEGE

HINWEIS

Polycarbonat-Windschutzscheiben/-Windabweiser erfordern sachgemäße Handhabung und Wartung. Eine unsachgemäße Wartung von Polycarbonat kann zu Schäden an Windschutzscheibe/Windabweiser führen. (00483e)

HINWEIS

Nur von Harley-Davidson empfohlene Produkte auf Harley-Davidson Windschutzscheiben benutzen. Keine aggressiven Chemikalien oder Regenschutzprodukte benutzen, da diese Schäden auf der Oberfläche der Windschutzscheibe wie Mattwerden oder Schleierbildung verursachen können. (00231c)

- Puderförmige, scheuernde oder alkalische Reinigungsmittel können den Windabweiser/die Windschutzscheibe beschädigen. Fensterreiniger auf Ammoniakbasis führen zum permanenten Vergilben der Windschutzscheiben.
- Keinen Windschutzscheibenreiniger von Tankstellen verwenden, da dieser die Oberfläche beschädigen kann.
- Keine Bürste und keinen Gummiwischer verwenden, da diese die Oberfläche beschädigen können.
- Reinigung bei intensivem Sonnenlicht oder hohen Temperaturen vermeiden.

Windschutzscheiben benötigen besondere Pflege. Windschutzscheiben können jedoch im Rahmen der Motorradwäsche mit WINDSHIELD CLEANER - INDIVIDUAL WIPES, SUNWASH BIKE SOAP oder QUICK WASH gewaschen werden. Siehe Nach dem Fahren > Empfohlene Reinigungs- und Pflegemittel (Seite 141) .

HINWEIS

- *Zum Aufweichen von Insekten das BUG REMOVER (Insekten-Entfernungsmittel) verwenden. Mit einem BUG EATER SPONGE sauber wischen.*
- *Angetrocknete Insekten lassen sich leichter entfernen, wenn man die Windschutzscheibe vor der Reinigung 15 bis 20 Minuten lang mit einem sauberen, nassen Tuch bedeckt.*

150 Nach dem Fahren

1. Für die Detailreinigung von Windschutzscheiben WINDSHIELD CLEANER verwenden.
2. Mit einem sauberen MICROFIBER DETAILING CLOTH trocken reiben.

HINWEIS

Um Schlierenbildung zu vermeiden, die Windschutzscheibe reinigen, wenn das Motorrad abgekühlt ist und im Schatten steht. Leichte Schlieren sind normal. Schlieren sind auf getönten Windschutzscheiben stärker sichtbar.

LEDER- UND VINYLFLÄCHEN

HINWEIS

Auf keinen Fall Bleichmittel oder Reinigungsmittel, die Bleichmittel enthalten, auf Satteltaschen, Sitzen, Kraftstofftankabdeckungen oder lackierten Flächen verwenden. Hierdurch können Sachschäden entstehen. (00229a)

Keine normale Seife zur Reinigung von Leder oder Fell verwenden. Sie könnte das Leder austrocknen oder Öle entziehen.

Leder, Vinyl und andere synthetische Oberflächen müssen regelmäßig gereinigt und behandelt werden, damit ihre Erscheinung bewahrt und ihre Lebensdauer verlängert wird. Diese Oberflächen sollten einmal pro Saison oder unter

schlechten Einsatzbedingungen noch öfter gereinigt und behandelt werden.

Diese Oberflächen leiden bei mit der Zeit. Diese Oberflächen mit einer Harley-Davidson Sitzregenschutzplane oder einer Motorrad-Abdeckplane (separat erhältlich) schützen.

1. Staub durch Saugen oder Blasen von den Oberflächen entfernen.
2. Die Flächen mit SITZ-, SATTELTASCHEN- UND VERZIERUNGSREINIGER gemäß den Anweisungen auf der Flasche gründlich reinigen.
3. Das Material an der Luft und bei Raumtemperatur vollständig trocknen lassen, bevor andere Produkte auf das Material aufgetragen werden. Keine künstlichen Hilfsmittel verwenden, um das Material schnell zu trocknen.
4. Verblasste Lederflächen mit REJUVENATOR FÜR SCHWARZES LEDER behandeln und LEDER-SCHUTZMITTEL auftragen, um das Leder wetterdicht zu machen und zu schützen.

HINWEIS

Viele Zubehörteile und Sitze von Harley-Davidson bestehen entweder aus behandeltem oder unbehandeltem Leder oder verfügen über Ledereinsatzstücke. Naturmaterialien altern auf andere Weise und erfordern eine andere Pflege als künstliche Materialien. Aus Leder hergestellte Sitzbezüge und

Verkleidungen gewinnen mit der Zeit an Charakter, z. B. in Form von Falten. Leder ist ein poröses, organisches Material. Deshalb nimmt jedes Lederprodukt mit dem Gebrauch eine eigene, unverwechselbare Form an. Das Lederprodukt an der Maschine erlangt seine ihm eigene Form und seinen eigenen Stil durch Sonnen- und Regeneinwirkung und Zeit. Diese Alterung ist normal und trägt zur individuellen Qualität der Harley-Davidson-Maschine bei.

DENIM-LACK

Manche Motorräder haben eine Denim-Oberflächenbeschaffenheit (matt). Denim-Lackierung hat Eigenschaften, welche sie von den Hochglanzlackierungen an allen anderen Motorrädern von Harley-Davidson unterscheidet. Wie Denim-Jeans-Textilien unterliegt der Denim-Lack mit zunehmendem Alter und Gebrauch einer Ausbleichung, was dem Erscheinungsbild des Motorrads Charakter und Persönlichkeit verleiht. Produkthinweise siehe Nach dem Fahren > Empfohlene Reinigungs- und Pflegemittel (Seite 141) .

- Bei Zerkratzen erfolgt eine Beeinträchtigung der Oberflächenqualität dieser Lackschichten und diese Verschleißmarken können nicht herauspoliert werden.
- Mit zunehmendem Polieren werden die Oberflächen weniger matt und stärker glänzend sein.

Reinigen von Denim-Lack

Für leichte Ablagerungen: DENIM-LACKREINIGER und ein SOFTCLOTH verwenden.

Für schwerere Ablagerungen: Entweder SUNWASH-MOTORRADSEIFE und einen sauberen H-D WASCHHANDSCHUH oder SCHNELLWÄSCHE verwenden. Gründlich mit Wasser abspülen.

PFLEGE DER ABGASANLAGE

Die Auspuffbauteile vor der Reinigung abkühlen lassen.

Auf Chrom-Auspuffoberflächen Boot Mark Remover auftragen, um Stiefelspuren, geschmolzenen Kunststoff oder Asphaltrückstände zu entfernen. Das Gel einige Minuten einwirken lassen, das geschmolzene Material abkratzen, abspülen und reinigen.

Auf schwarz beschichtete Auspuffoberflächen beim Waschen des Motorrads Wheel & Tire Cleaner auftragen. Auspuffoberflächen abwischen oder abkratzen, abspülen und reinigen.

HINWEIS

Auf Auspuffrohre und Schalldämpfer gibt es keine Garantie für den Fall von Verfärbungen. Eine blaue Verfärbung wird durch Tuning-Maßnahmen, die Nockenwellensteuerzeit, Überhitzung usw. verursacht. Das liegt nicht an Fertigungsmängeln.

152 Nach dem Fahren

WEIßWANDREIFEN

Die Weißwandreifen mit HARLEY-DAVIDSON RAD- UND REIFENREINIGER gemäß den Anweisungen auf der Flasche reinigen.

LAGERUNG DES MOTORRADS

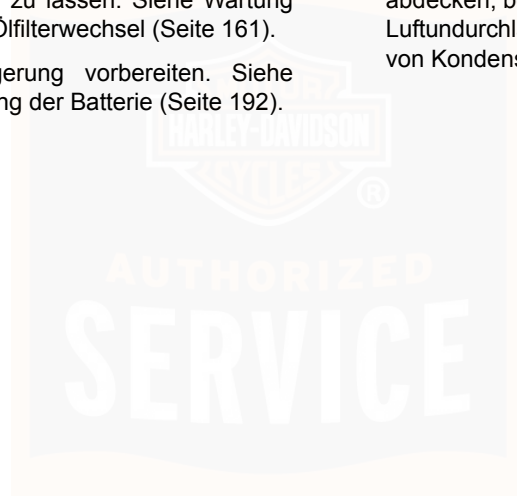
Falls das Motorrad für mehrere Monate nicht benutzt wird, sollten Maßnahmen zum Schutz des Motorrads ergriffen werden. Diese Maßnahmen schützen Teile vor Korrosion, halten die Batterie in gutem Zustand und vermindern die Bildung von Ablagerungen in der Kraftstoffanlage.

Eine Liste aller durchgeführten Arbeiten aufschreiben und an einem Handgriff befestigen. Bei Wiederinbetriebnahme des Motorrads nach der Lagerung dient diese Liste als Kontrollliste, um das Motorrad wieder in den Betriebszustand zu versetzen.

▲ WARNUNG

Ein Motorrad mit Kraftstoff im Tank nicht im Haus oder in einer Garage lagern, wo offene Flammen, Gasbrennerzündflammen, Funkensprung oder Elektromotoren vorhanden sind. Benzin ist äußerst leicht entflammbar und hochexplosiv, was zu schweren oder tödlichen Verletzungen führen kann. (00003a)

1. Den Kraftstofftank füllen und einen Kraftstoffstabilisator hinzufügen. Einen der handelsüblichen Zusätze zur Kraftstoffstabilisierung verwenden und den Anweisungen des Herstellers folgen.
2. Das Motorrad auf normale Betriebstemperatur warmlaufen lassen. Das Öl wechseln und den Motor durchdrehen, um das neue Öl zirkulieren zu lassen. Siehe Wartung und Schmierung > Öl- und Ölfilterwechsel (Seite 161).
3. Die Batterie für die Lagerung vorbereiten. Siehe Wartungsverfahren > Wartung der Batterie (Seite 192).
4. Um Verkleidungen, Motor, Fahrgestell und Räder vor Korrosion zu schützen, vor der Lagerung die kosmetischen Pflegeverfahren befolgen.. Siehe Nach dem Fahren > Reinigung und Allgemeine Pflege (Seite 139).
5. Das Motorrad mit einem luftdurchlässigen Material abdecken, beispielsweise mit einem leichten Segeltuch. Luftundurchlässige Plastikmaterialien fördern die Bildung von Kondensation.



HINWEISE



WARTUNG

▲ WARNUNG

Wartungsverfahren, wie in der Tabelle über regelmäßige Wartungsintervalle angegeben, durchführen. Ein Nichteinhalten der regelmäßigen Wartung in den empfohlenen Intervallen kann den sicheren Betrieb des Motorrads beeinträchtigen, was zu schweren oder tödlichen Verletzungen führen kann. (00010a)

▲ WARNUNG

Wird das Motorrad unter extremen Bedingungen eingesetzt, sollten die Wartungsintervalle verkürzt werden, um den sicheren Betrieb der Maschine zu gewährleisten. Zu diesen Bedingungen gehören extreme Kälte oder Hitze, sehr staubige Umgebung, sehr schlechte Straßen, Fahren durch stehendes Wasser usw. Wenn das Motorrad nicht gewartet wird, kann es zu schweren oder tödlichen Verletzungen kommen. (00094a)

Das Motorrad zu regelmäßigen Wartungsintervallen warten lassen. Durch Straßenbedingungen wie Staub, Regen oder individuelle Fahrstile ist möglicherweise eine Wartung des Motorrads in kürzeren Abständen erforderlich. Siehe Bedienungsanleitung > Wartungsintervalle und -protokoll (Seite 247).

Obwohl einige dieser Verfahren mit geringem Werkzeugeinsatz durchgeführt werden können, immer Ihren Harley-Davidson-Händler hinsichtlich Neuerungen aufsuchen. Nicht vergessen, Ihr autorisierter Harley-Davidson-Händler kennt sich am besten mit der Wartung Ihres Motorrads gemäß der aktuellsten von unserem Werk zugelassenen Verfahren und Geräte aus.

Notieren Sie jede Wartung, um die Garantieansprüche des neuen Motorrads zu wahren. Siehe Wartungsintervalle und -protokoll > Wartungsprotokoll (Seite 247).

WARTUNG IN DER EINFahrZEIT

HINWEIS

Die Durchführung der ersten Wartungsarbeiten an einem neuen Motorrad ist notwendig, um die Garantie aufrechtzuerhalten und für den richtigen Betrieb des Emissionsystems.

Nachdem ein neues Motorrad 1.600 km (1000 mi) gefahren wurde, einen Harley-Davidson Vertragshändler aufsuchen, um eine erste Wartung durchführen zu lassen. Siehe Wartungsintervalle und -protokoll > Wartungsprotokoll (Seite 247) .

MOTORRAD FÜR DIE WARTUNG VORBEREITEN

▲ WARNUNG

Die Hebekapazität und der Zustand der Hebevorrichtungen, Seilschlingen, Ketten oder Stahlseile müssen vor der Verwendung geprüft werden. Bei Überschreiten der Hebekapazitäten oder Verwendung von Hebevorrichtungen mit Mängeln kann es zu Unfällen mit schweren oder tödlichen Verletzungen kommen. (00466c)

HINWEIS

Bei der Wartung grundsätzlich Stützen oder ordnungsgemäße Ständer zur Sicherung des Motorrads verwenden.

Motorrad aufrecht stellen

1. Das Motorrad aufrecht auf eine ebene Fläche oder ggf. eine geeignete Hebevorrichtung stellen.
2. Sicherstellen, dass das Motorrad waagrecht und stabil ist.
3. Mit Spannräumen sichern.

ENTSORGUNG UND RECYCLING

Helfen Sie mit, unsere Umwelt zu schützen! Viele Gemeinden unterhalten Einrichtungen für das Recycling gebrauchter

156 Wartung und Schmierung

Flüssigkeiten, Kunststoffe und Metalle. Altöl, Schmiermittel, Kraftstoff, Kühlmittel, Bremsflüssigkeit und Batterien müssen gemäß den örtlichen Vorschriften entsorgt bzw. wiederverwertet werden. Viele Harley-Davidson Teile und Zubehör werden aus Kunststoffen und Metallen hergestellt, die ebenfalls wiederverwertet werden können.

MOTORSCHMIERUNG

Motorschmierung

▲ ACHTUNG!

Langandauernder oder wiederholter Kontakt mit gebrauchtem Motoröl kann für die Haut schädlich sein und Hautkrebs verursachen. Die betroffenen Stellen sofort mit Seife und Wasser waschen. (00358b)

▲ ACHTUNG!

Bei Verschlucken kein Erbrechen herbeiführen. Sofort einen Arzt rufen. Bei Augenkontakt sofort mit Wasser spülen. Wenn die Reizung anhält, einen Arzt aufsuchen. (00357d)

HINWEIS

Nicht wahllos Schmiermittelmarken wechseln, da es bei einigen Schmiermitteln bei Vermischung zu chemischen Reaktionen kommt. Die Verwendung von minderwertigen Schmiermitteln kann zu Motorschäden führen. (00184a)

Immer die korrekte Ölgüteklasse für die niedrigste vor dem nächsten Ölwechsel zu erwartende Temperatur verwenden. Siehe Tabelle 43.

Dieses Motorrad wurde im Werk mit GENUINE HARLEY-DAVIDSON H-D 360 MOTORCYCLE OIL 20W50

befüllt. H-D 360 ist das für normale Betriebsbedingungen bevorzugte Öl. Bei Betrieb in extremer Kälte oder Hitze, siehe Tabelle 43 für Alternativen.

Muss Öl nachgefüllt werden und steht kein H-D 360 zur Verfügung, bitte ein für Dieselmotoren zertifiziertes Öl einfüllen. Zulässige Typen sind: CH-4, CI-4 und CJ-4. Folgende Viskositätsbereiche sind vorzuziehen (in absteigender Folge): 20W50, 15W40 und 10W40.

Sobald wie möglich einen Vertragshändler aufsuchen, um wieder zu 100 % Harley-Davidson-Öl zu wechseln.

Tabelle 43. Empfohlene Motoröle

SORTE	VISKOSITÄT	NIEDRIGSTE AUSSENTEMPERATUR TEMPERATUR	KALTWETTERSTARTS UNTER 10 °C (50 °F)
Screamin' Eagle SYN3 Full Synthetic Motorcycle Lubricant	SAE 20W50	Über -1 °C (30,2 °F)	Hervorragend
Genuine Harley-Davidson H-D 360 Motorcycle Oil	SAE 20W50	Über 4 °C (39,2 °F)	Gut
Genuine Harley-Davidson H-D 360 Motorcycle Oil	SAE 50	Über 16 °C (60,8 °F)	Ungenügend
Genuine Harley-Davidson H-D 360 Motorcycle Oil	SAE 60	Über 27 °C (80,6 °F)	Ungenügend

Schmierung bei niedriger Temperatur

In kalten Klimazonen das Motoröl häufiger wechseln. Wenn das Motorrad häufig für kurze Strecken unter 24 km (15 mi) bei Umgebungstemperaturen unter 16 °C (60 °F) verwendet wird, sollten die Ölwechselintervalle auf 2.400 km (1500 mi) verkürzt werden.

HINWEIS

Bei niedrigeren Umgebungstemperaturen sind häufigere Ölwechsel erforderlich.

Wasserdampf ist ein normales Nebenprodukt der Verbrennung. Bei kaltem Wetter kondensiert ein Teil des Wasserdampfs auf den kalten Oberflächen im Motor. Bei Frost gefriert dieses Kondenswasser zu Schlammeis oder Eis. Wird der Motor nicht auf Betriebstemperatur gebracht, verstopfen Ansammlungen von Schlammeis oder Eis die Ölleitungen und verursachen Motorschäden. Im Laufe der Zeit sammelt sich dieses Wasser im Motor an, vermischt sich mit dem Motoröl und bildet einen für den Motor schädlichen Schlamm.

Wenn der Motor auf die normale Betriebstemperatur gebracht wird, verdampft der Großteil des Wassers und tritt über die Kurbelwellengehäuseentlüftung aus.

DEN MOTORÖLSTAND PRÜFEN

▲ ACHTUNG!

Langandauernder oder wiederholter Kontakt mit gebrauchtem Motoröl kann für die Haut schädlich sein und Hautkrebs verursachen. Die betroffenen Stellen sofort mit Seife und Wasser waschen. (00358b)

HINWEIS

Öl nicht überfüllen. Hierdurch könnte Öl in den Luftfilter gelangen, was zu Sachschäden und/oder zum Ausfall von Komponenten führen kann. (00190b)

HINWEIS

Bei jedem Volltanken den Motorölstand prüfen.

Prüfung des Ölstands bei kaltem Motor

1. Das Fahrzeug auf ebener Fläche auf dem Ständer abstellen.

HINWEIS

Der Ölstand darf bei kaltem Motor nie oberhalb des Mittelpunkts liegen.

2. Siehe Abbildung 50. Den Motorölstand prüfen.
 - a. Einfüllverschlussstopfen/Ölmesstab entfernen.

- b. Den Ölmesstab abwischen.
 - c. Den Ölmesstab einschieben und an der Einfüllöffnung anziehen.
 - d. Einfüllverschlussstopfen/Ölmesstab entfernen.
 - e. Siehe Abbildung 51. Ölstand prüfen. Der korrekte Ölstand bei kaltem Motor liegt auf halbem Wege (2) zwischen den Markierungen ADD QT (Nachfüllen) (1) und FULL HOT (Voll, heiß) (3) auf dem Ölmesstab.
3. Falls der Ölstand am Ölmesstab an oder unter der Markierung ADD QT (Nachfüllen) liegt, nur soviel Öl nachfüllen, um den Füllstand an die Markierung FULL HOT (Voll) zu bringen.
 4. Das Motorrad auf dem Seitenständer anlassen und zwei Minuten im Leerlauf laufen lassen. Den Motor abstellen.
 5. Ölstand prüfen. Nur so viel Öl nachfüllen, um den Füllstand zwischen die Ölmesstab-Markierungen ADD QT (1) und FULL HOT (3) zu bringen.

Prüfung des Ölstands bei warmem Motor

HINWEIS

Den Ölstand bei warmem Motor nicht unter die Mindest-/Einfüllmarkierung auf dem Ölmesstab fallen lassen. Hierdurch kann es zur Sachschäden und/oder zur Fehlfunktion von Komponenten kommen. (00189a)

HINWEIS

Den Motorölstand nur dann bei warmem Motor prüfen, wenn das Öl normale Betriebstemperatur hat.

1. Das Motorrad fahren, bis das Motoröl mindestens 93 °C (200 °F) erreicht hat.
2. Den Motor des Motorrads auf dem Seitenständer 1 bis 2 Minuten im Leerlauf laufen lassen. Den Motor abstellen.
3. Siehe Abbildung 50. Ölstand prüfen.
 - a. Einfüllverschlussstopfen/Ölmesstab entfernen.
 - b. Den Ölmesstab abwischen.
 - c. Den Ölmesstab einschieben und an der Einfüllöffnung anziehen.
 - d. Einfüllverschlussstopfen/Ölmesstab entfernen.
 - e. Siehe Abbildung 51. Ölstand prüfen. Der Ölstand sollte zwischen den Markierungen ADD QT (Nachfüllen) und FULL HOT (Voll, heiß) auf dem Ölmesstab stehen.
4. Falls der Ölstand am Ölmesstab an oder unter der Markierung ADD QT (Nachfüllen) liegt, nur soviel Öl nachfüllen, um den Füllstand an die Markierung FULL HOT (Voll) zu bringen. Nicht zu viel einfüllen.

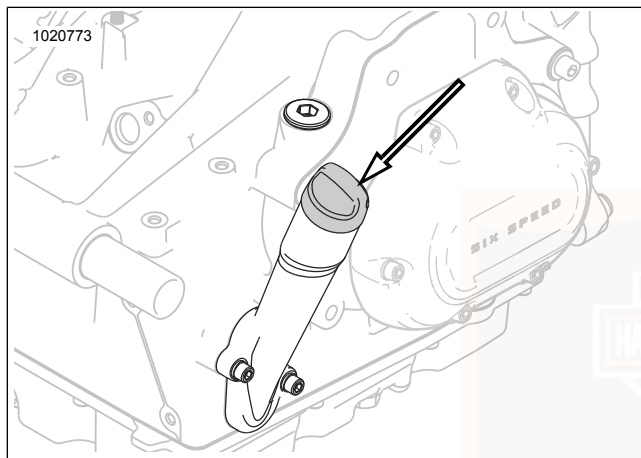
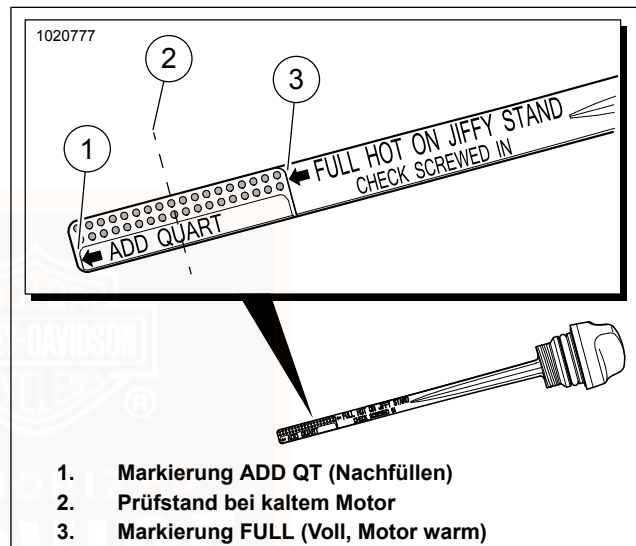


Abbildung 50. Motoröl-Einfüllverschlussstopfen



1. Markierung ADD QT (Nachfüllen)
2. Prüfstand bei kaltem Motor
3. Markierung FULL (Voll, Motor warm)

Abbildung 51. Motorölmessstab

ÖL- UND ÖLFILTERWECHSEL

▲ WARNUNG

Sicherstellen, dass beim Flüssigkeitswechsel keine Schmiermittel oder Flüssigkeiten auf Reifen, Räder oder Bremsen gelangen. Hierdurch wird die Bodenhaftung beeinträchtigt, was zum Kontrollverlust über das Motorrad und zu schweren oder tödlichen Verletzungen führen kann. (00047d)

HINWEIS

Nicht wahllos Schmiermittelmarken wechseln, da es bei einigen Schmiermitteln bei Vermischung zu chemischen Reaktionen kommt. Die Verwendung von minderwertigen Schmiermitteln kann zu Motorschäden führen. (00184a)

▲ ACHTUNG!

Langandauernder oder wiederholter Kontakt mit gebrauchtem Motoröl kann für die Haut schädlich sein und Hautkrebs verursachen. Die betroffenen Stellen sofort mit Seife und Wasser waschen. (00358b)

- Motoröl nach den ersten 1.600 km (1000 mi) bei einem **neuen** Motor wechseln. Nach der ersten Wartung ist das Öl regelmäßig im Rahmen der normalen Wartung bei warmen bis mäßigen Temperaturen zu wechseln. Siehe Wartungsintervalle und -protokoll > Wartungsprotokoll (Seite 247) .
- Das Motoröl bei kaltem Wetter oder extremen Betriebsbedingungen in kürzeren Abständen wechseln. Siehe Schmiermittel für den Winter in Wartung und Schmierung > Motorschmierung (Seite 156).

1. Das Motorrad laufen lassen, bis der Motor sich auf die normale Betriebstemperatur erwärmt hat. Den Motor abstellen.
2. Einfüllverschlussstopfen/Ölmesstab entfernen.

HINWEIS

O-Ringe der Ölablassschraube ersetzen.

3. Siehe Abbildung 52. Die Ölablassschraube (2) und den O-Ring entfernen. Das Öl vollständig ablaufen lassen.

HINWEIS

Den P&A-Ölaufnehmertrichter (Teile-Nr. 62700199) oder etwas ähnliches verwenden, um beim Abnehmen des Ölfilters das abgelassene Öl vom Kurbelwellengehäuse fernzuhalten. Verbliebenes Öl könnte sonst später fälschlicherweise als Undichtigkeit des Kurbelwellengehäuses interpretiert werden.

4. Den Ölfilter mit Ölfilterschlüssel und Handwerkzeugen entfernen. Nicht Druckluftwerkzeuge verwenden.

Spezialwerkzeug: ÖLFILTERSCHLÜSSEL (94863-10)
Spezialwerkzeug: ÖLFILTERSCHLÜSSEL (94686-00)

5. Den Ölfilterbefestigungsflansch reinigen.
6. Das Kurbelwellen- und Getriebegehäuse von etwaigen Ölresten reinigen.

7. Siehe Abbildung 53 . Den **neuen** Ölfilter einbauen.

- a. Die Dichtung mit einer dünnen Schicht sauberen Motoröls schmieren.
- b. Den **neuen** Ölfilter einbauen.
- c. Den Ölfilter um 1/2 bis 3/4 Drehung von Hand anziehen, nachdem die Dichtung mit der Filterhalterungsfläche den ersten Kontakt hat. Den Ölfilterschlüssel NICHT für den Einbau verwenden.

8. Die Motorölablassschraube und den **neuen** O-Ring einbauen.

Drehmoment: 19–28,5 N·m (14–21 ft·lbs)
Motorölablassschraube

HINWEIS

Die korrekte Ölgüteklasse für die niedrigste vor dem nächsten Ölwechsel zu erwartende Temperatur verwenden. Siehe Tabelle 43 bezüglich des empfohlenen Öls.

9. Eine vorläufige Menge Motoröl einfüllen. Siehe Tabelle 44.

Tabelle 44. Vorläufige Ölfüllmenge

TEIL	MENGE
Vorläufige Motorölfüllmenge	3,8 L (4.0 qt)

10. Den Motorölstand überprüfen. Siehe Wartung und Schmierung > Den Motorölstand prüfen (Seite 158).
- a. Den Motorölstand bei **kalt**em Motor prüfen.
- b. Den Motor anlassen und sorgfältig auf Ölaustritt um Ablassschraube und Ölfilter prüfen.
- c. Den Motorölstand bei **warm**em Motor prüfen.

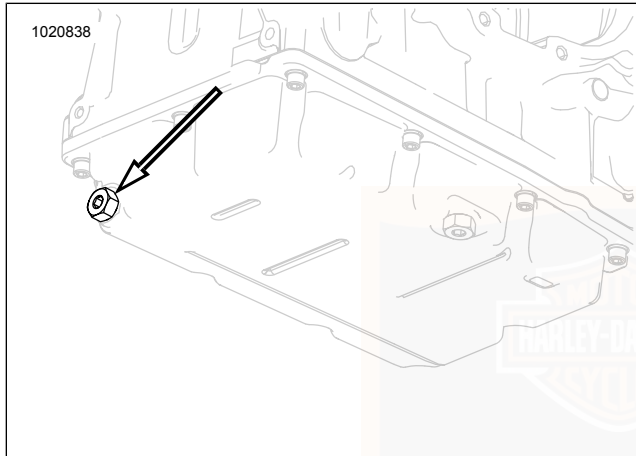


Abbildung 52. Motorölablassstopfen

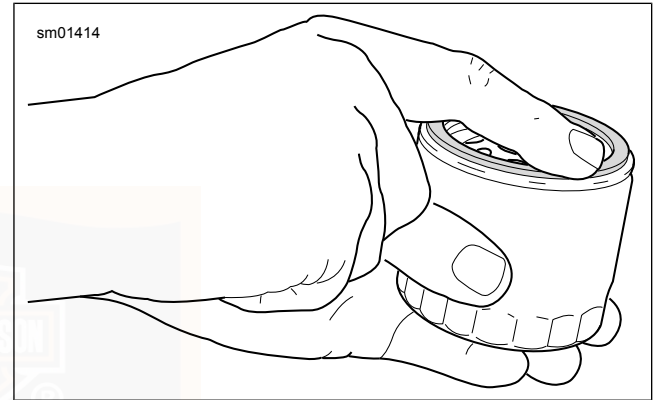


Abbildung 53. Schmierer der neuen Ölfilterdichtung
ÖLKÜHLER

Das Fahrzeug ist mit einem Ölkühler ausgestattet. Der Ölkühler muss sauber und frei von Verschmutzungen und Ablagerungen gehalten werden, damit er seine optimale Kühlleistung erzielen kann.

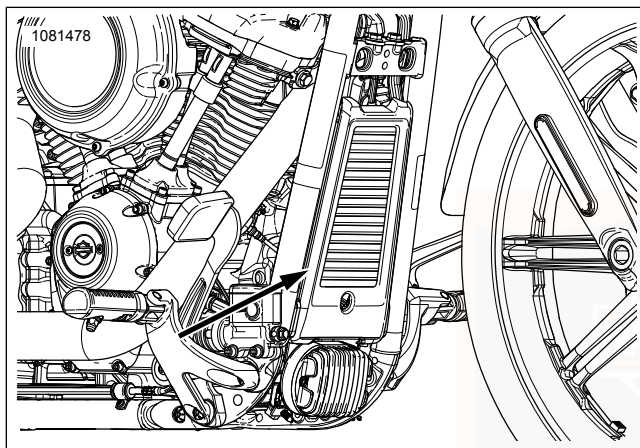


Abbildung 54. Ölkühler

GETRIEBESCHMIERMITTEL PRÜFEN

HINWEIS

Das Getriebeschmiermittel prüfen, wenn die Temperatur des Motorrads auf Umgebungstemperatur liegt. O-Ring des Getriebeölmessstabs überprüfen. Bei Bedarf austauschen.

1. Das Motorrad auf ebenem Boden auf dem Ständer abgestützt abstellen.

2. Die rechte Seitenabdeckung entfernen. Siehe Wartungsverfahren > Seitenabdeckungen (Seite 198) >.
3. Siehe Abbildung 55. Den Getriebeeinflussverschlussstopfen/Ölmessstab entfernen. Den Ölmessstab sauber wischen.
4. Den Einfüllverschlussstopfen/Ölmessstab einsetzen, bis der O-Ring das Gehäuse berührt. Noch nicht fest anziehen.
5. Siehe Abbildung 56. Einfüllverschlussstopfen/Ölmessstab entfernen. Den Schmiermittelstand auf dem Ölmessstab prüfen. Der richtige Ölstand liegt zwischen den Markierungen Add (A) (1) und Full (F) (2).

HINWEIS

Wenn Schmiermittel auf Mineralölbasis mit SYN-3 im Getriebe gemischt wird, kann dies das Getriebe beschädigen. (00452b)

6. Falls der Schmiermittelstand niedrig ist, so viel von Harley-Davidson empfohlenes Schmiermittel nachfüllen, um den Füllstand zwischen die Markierungen A und F zu bringen. Siehe Tabelle 45.

7. Einfüllverschlussstopfen/Ölmesstab einsetzen. Festziehen.

Drehmoment: 2,8–8,5 N·m (25–75 in-lbs)
Getriebeeinfüllverschlussstopfen/Ölmesstab

8. Die rechte Seitenabdeckung anbringen. Siehe Wartungsverfahren > Seitenabdeckungen (Seite 198) >.

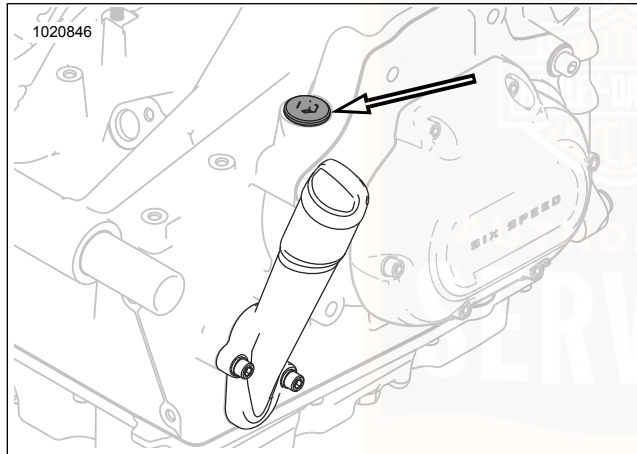
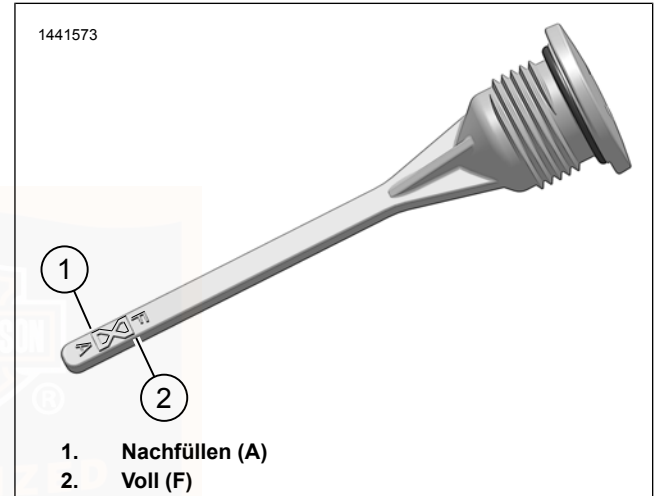


Abbildung 55. Lage des Getriebeeinfüllverschlussstopfens/Ölmesstabs



1. Nachfüllen (A)
2. Voll (F)

Abbildung 56. Getriebschmiermittelstand

Tabelle 45. Empfohlene Getriebschmiermittel

SCHMIERMITTEL	MENGE *	
	fl-oz	l
FORMULA+ GETRIEBE- UND PRIMÄRMARKET-TENGEHÄUSESCHMIERMITTEL	28	0,83
SCREAMIN' EAGLE SYN3 FULL SYNTHETIC MOTORCYCLE LUBRICANT 20W50	28	0,83

* Füllmenge für einen Wechsel des Getriebschmiermittels.

WECHSELN DES GETRIEBESCHMIERMITTELS

1. Siehe Abbildung 55. Den Getriebeeinflussverschlussstopfen/Ölmesstab entfernen.

⚠ WARNUNG

Sicherstellen, dass beim Flüssigkeitswechsel keine Schmiermittel oder Flüssigkeiten auf Reifen, Räder oder Bremsen gelangen. Hierdurch wird die Bodenhaftung beeinträchtigt, was zum Kontrollverlust über das Motorrad und zu schweren oder tödlichen Verletzungen führen kann. (00047d)

2. Siehe Abbildung 57. Die Getriebeschmiermittel-Ablassschraube entfernen. Getriebe entleeren.
3. Ablassschraube und O-Ring reinigen und überprüfen.

HINWEIS

Den Einfüllstutzen bzw. die Ablassschraube nicht zu fest anziehen. Das könnte zum Austritt von Schmiermittel führen. (00200b)

4. Die Ablassschraube und den **neuen** O-Ring einbauen. Festziehen. Nicht zu fest anziehen.

Drehmoment: 19–28,5 N·m (14–21 ft-lbs)
Getriebeschmiermittelablassschraube

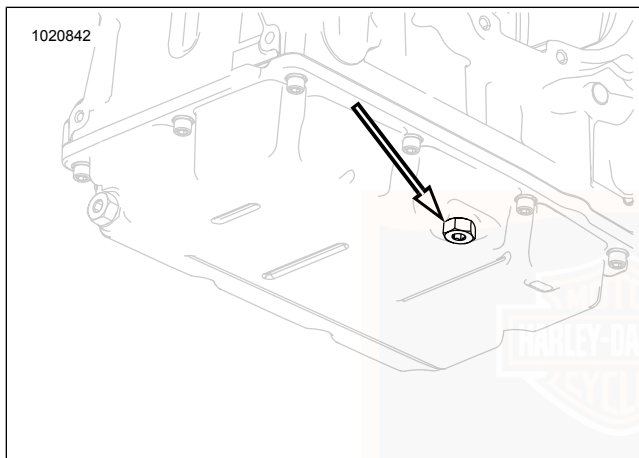
5. Das Getriebe mit empfohlenem Harley-Davidson-Schmiermittel füllen. Siehe Tabelle 45

Volumen: 0,83 L (28 fl oz)

6. Den Schmiermittelstand prüfen. Ausreichend Schmiermittel zugeben, bis der Füllstand zwischen den Markierungen A (Hinzufügen) und F (Voll) liegt. Siehe Abbildung 56.

7. Einfüllverschlussstopfen/Ölmesstab einsetzen. Festziehen.

Drehmoment: 2,8–8,5 N·m (25–75 in-lbs)
Getriebeeinflussverschlussstopfen/Ölmesstab



**Abbildung 57. Getriebeschmiermittelablassschraube
PRIMÄRKETTENGEHÄUSESCHMIERMittel
WECHSELN**

1. Das Motorrad laufen lassen, bis der Motor sich auf die normale Betriebstemperatur erwärmt hat. Den Motor abstellen.

▲ WARNUNG

Sicherstellen, dass beim Flüssigkeitswechsel keine Schmiermittel oder Flüssigkeiten auf Reifen, Räder oder Bremsen gelangen. Hierdurch wird die Bodenhaftung beeinträchtigt, was zum Kontrollverlust über das Motorrad und zu schweren oder tödlichen Verletzungen führen kann. (00047d)

2. Das Motorrad auf ebenem Boden stehend sichern (nicht auf den Ständer abgestützt).
3. Siehe Abbildung 58. Das Primärkettengehäuse entleeren.
4. Den Ablassschraubenmagnet reinigen. Wenn sich am Stopfen zu viele Schmutzrückstände angesammelt haben, den Zustand der Kettengehäuseteile prüfen.
5. Die Ablassschraube und den **neuen** O-Ring einbauen. Anziehen.

Drehmoment: 19–28,5 N·m (14–21 ft·lbs)
Primärkettengehäuse-Ablassschraube

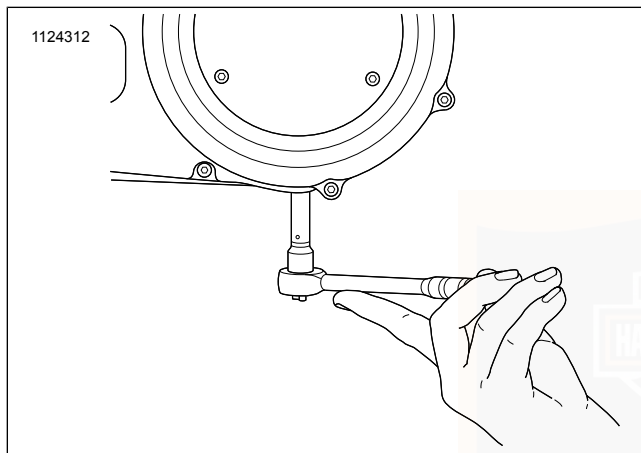


Abbildung 58. Ausbau/Einbau der Kettengehäuse-Ablassschraube

6. Siehe Abbildung 60. Schrauben (3) und Kupplungsinspektionsdeckel (2) entfernen.
7. Dichtung (1) entfernen. Das Öl aus dem Primärkettengehäusedeckel und der Nut im Inspektionsdeckel abwischen.

HINWEIS

In der Nut im Primärkettengehäusedeckel installierte Dichtung.

168 Wartung und Schmierung

HINWEIS

Nicht zu viel Schmiermittel in das Primärkettengehäuse einfüllen. Überfüllen kann zu schwerem Einkuppeln, unvollständigem Auskuppeln, Kupplungsschleifen und/oder Schwierigkeiten beim Einlegen des Leerlaufganges bei Leerlauf des Motors führen. (00199b)

8. Schmiermittel einfüllen.
 - a. Die vorgegebene Menge FORMULA+ GETRIEBE-
U N D
PRIMÄRKETTENGEGÄUSESCHMIERMITTEL
durch die Öffnung des
Kupplungsinspektionsdeckels einfüllen. Siehe
Tabelle 46.
 - b. Siehe Abbildung 59. Der korrekte Füllstand liegt ca.
an der Unterseite des Außendurchmessers der
Druckplatte.

Tabelle 46. Primärkettengehäuseschmiermittel

TEIL	NEUFÜLLUNG ⁽²⁾		NACHFÜLLUNG ⁽³⁾	
	Oz.	l	Oz.	l
Menge ⁽¹⁾	40	1,18	36	1,06

(1) Menge ist eine ungefähre Angabe. Bei aufrecht abgestelltem Fahrzeug bis zur Unterseite des Außendurchmessers der Druckplatte auffüllen.
 (2) Abdeckung wurde entfernt und angebracht.
 (3) Schmiermittel wurde nur durch die Ablassschraube entleert.

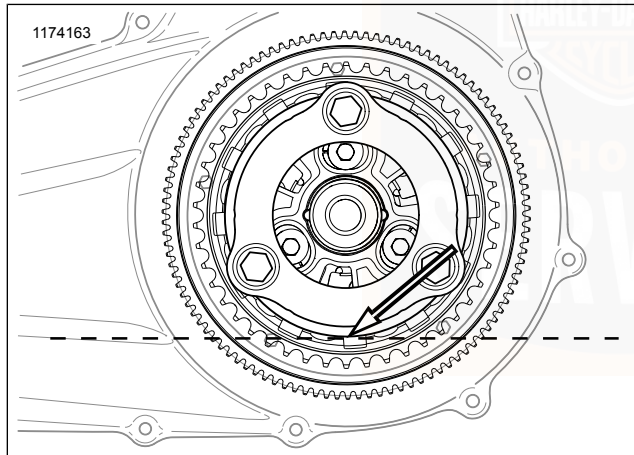


Abbildung 59. Stand des Primärkettengehäuse-Schmiermittels

9. Kupplungsinspektionsdeckel und **neue** Dichtung einbauen:

- Siehe Abbildung 60. Bringen Sie eine **neue** Dichtung (1) in der Nut in der Abdeckung an.
- Den Kupplungsinspektionsdeckel (2) mit Schrauben und unverlierbaren Unterlegscheiben (3) sicher befestigen.
- Siehe Abbildung 61. In angegebener Reihenfolge anziehen.

Drehmoment: 2,8–3,9 N·m (25–35 **in-lbs**)
 Schrauben des Kupplungsinspektionsdeckels

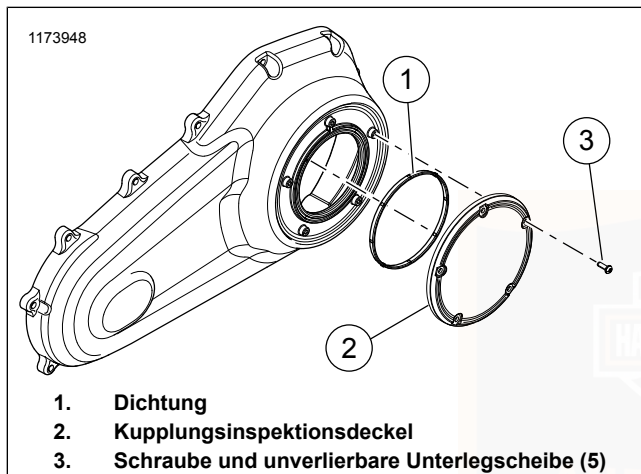


Abbildung 60. Kupplungsdeckel (Typisch)

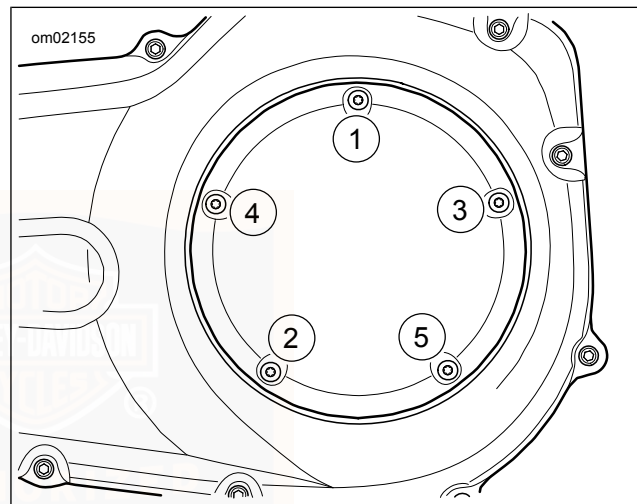


Abbildung 61. Anzugsreihenfolge für Kupplungsdeckel
BREMSBELÄGE UND -SCHEIBEN PRÜFEN

Bremsbeläge

Harley-Davidson hat Ihr neues Motorrad mit dem optimalsten verfügbaren Reibbelagsmaterial an den Bremsbelägen ausgestattet. Dies wurde ausgewählt, um die bestmögliche Leistungsfähigkeit unter trockenen, nassen und sehr heißen Betriebsbedingungen zu gewährleisten. Es übertrifft sämtliche zurzeit gestellten gesetzlichen Anforderungen. Unter einigen

Betriebsbedingungen der Bremsanlage kann jedoch Geräuschentwicklung auftreten. Das ist für dieses Reibbelagmaterial normal.

▲ WARNUNG

Die Bremsbeläge für einen ordnungsgemäßen und sicheren Bremsbetrieb stets als kompletten Satz austauschen. Ein falscher Bremsbetrieb kann zu schweren oder tödlichen Verletzungen führen. (00111a)

1. Die Brems Scheibe prüfen, wenn diese gedreht wird. Die Scheibe muss schlagfrei im Bremsattel laufen.
2. Siehe Abbildung 62. Die Dicke des Reibbelagmaterials im Bremsbelag messen.

HINWEIS

Die Bremsbeläge nutzen sich eventuell ungleich ab. Die Rillen in den Bremsbelägen sind nicht mehr sichtbar, wenn die Bremsbeläge fast das Ende ihrer Lebensdauer erreicht haben. Siehe Abbildung 63.

3. Siehe Tabelle 47. Wenn das Reibbelagmaterial an den Bremsbelägen die Minimalstärke oder weniger aufweist, die Bremsbeläge austauschen. Bremsbeläge immer satzweise auswechseln. Einen Harley-Davidson Händler aufsuchen.

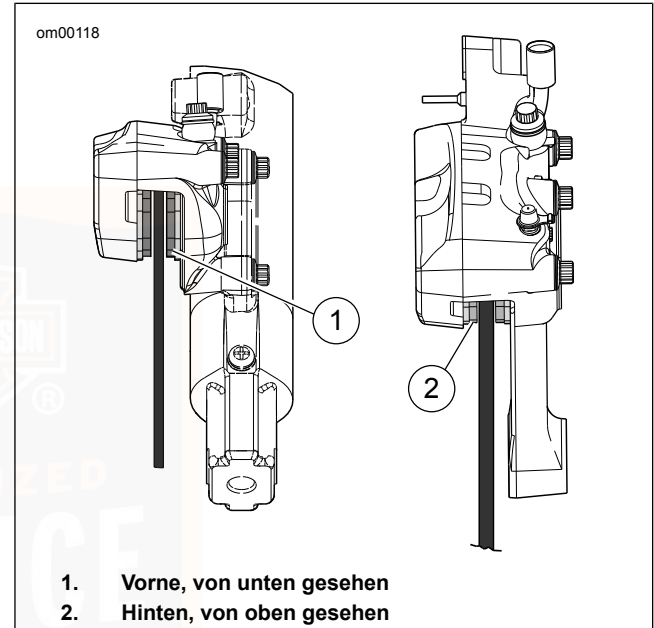


Abbildung 62. Bremsbelagmaterial

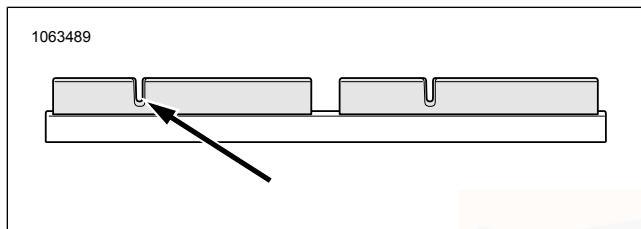


Abbildung 63. Verschleißrillen der Bremsbeläge

Tabelle 47. Mindestbremsbelagstärke des Reibbelags

MODELL	in	mm
Alle	0,040	1,02

ANLAGEN AUF LECKSTELLEN UND ABRIEB PRÜFEN

Alle Leitungen und Schläuche auf Leckstellen, Schäden und Abrieb prüfen. Die entsprechenden Intervalle sind Wartungsintervalle und -protokoll > Wartungsprotokoll (Seite 247) zu entnehmen.

- Kraftstoffanlage und -leitungen
- Ölkühlung und Ölleitungen
- Bremsanlage und -leitungen

PRÜFEN UND WECHSELN DER BREMSFLÜSSIGKEIT

HINWEIS

- Bei jeder Inspektion den Feuchtigkeitsgehalt der Flüssigkeit mithilfe des FLÜSSIGKEITSPRÜFGERÄT FÜR DOT 4-BREMSFLÜSSIGKEIT (TEILE-NR.: HD-48497-A) überprüfen. Die dem Werkzeug enthaltenen Anweisungen befolgen.
- Bremsanlage durchspülen und die DOT 4-Flüssigkeit alle zwei Jahre oder früher austauschen, wenn die Überprüfung der Bremsflüssigkeit einen Flüssigkeitsgehalt von 3% oder mehr aufweist.
- Bei normalem Verschleiß die Bremsflüssigkeit weder auffüllen noch ablassen. Das Behältervolumen reicht aus, um bis zu den Verschleißgrenzen der Beläge und Scheiben ausreichend Flüssigkeit zu liefern.
- Der Flüssigkeitsstand im Behälter nimmt ab, wenn sich die Bremsen abnutzen. Bei geringem Flüssigkeitsstand die Bremsbeläge und -scheiben auf Abnutzung prüfen. Siehe *Wartung und Schmierung > Bremsbeläge und -scheiben prüfen* (Seite 170).

▲ WARNUNG

Den Tankdeckel bzw. die Tankabdeckung vor dem Entfernen reinigen. Nur DOT 4 BRAKE FLUID aus einem verschlossenen Behälter verwenden. Verunreinigte Bremsflüssigkeit kann die Bremsleistung beeinträchtigen, was zu schweren oder tödlichen Verletzungen führen kann. (13720a)

Prüfen des Bremsflüssigkeitsstands

1. Das Motorrad aufrecht stellen. Flüssigkeitsstand im Behälter prüfen. Siehe Wartung und Schmierung > Motorrad für die Wartung vorbereiten (Seite 156).
2. **Vorne:** Siehe Abbildung 64. Flüssigkeitsstand im Behälterschauglas für das Vorderrad prüfen. Füllstand muss über der Mindestmarkierung am Schauglas liegen.
3. **Hinten:** Siehe Abbildung 64. Den Füllstand im Hinterradbremsflüssigkeitsbehälter prüfen. Füllstand muss über der Mindestmarkierung am Schauglas liegen.

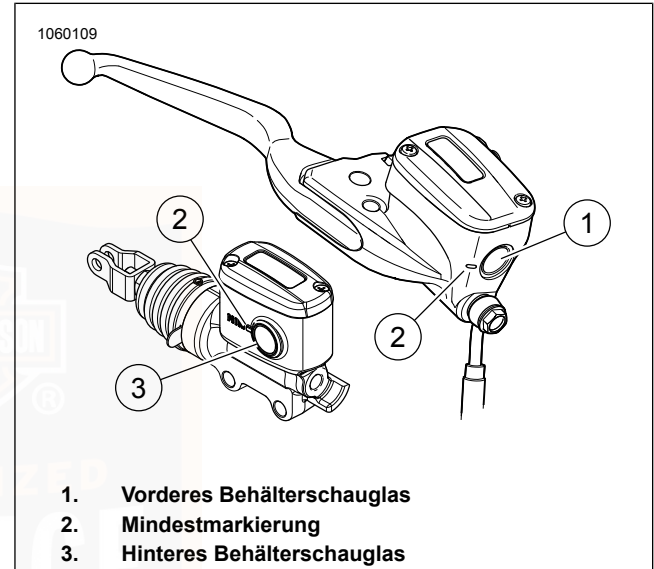


Abbildung 64. Bremsflüssigkeitsbehälter

Bremsflüssigkeit wechseln

⚠ WARNUNG

Der Kontakt mit DOT 4 Brake Fluid kann schwerwiegende gesundheitliche Auswirkungen haben. Wenn Sie keinen angemessenen Haut- und Augenschutz tragen, kann dies zum Tod oder zu schweren Verletzungen führen.

- Falls eingeatmet: Ruhe bewahren, an die frische Luft gehen, einen Arzt aufsuchen.
- Bei Kontakt mit der Haut: Verunreinigte Kleidung ausziehen. Haut sofort mit viel Wasser für 15–20 Minuten abspülen. Beim Auftreten von Reizungen einen Arzt aufsuchen.
- Bei Augenkontakt: Betroffene Augen mindestens 15 Minuten unter fließendem Wasser mit offenen Augenlidern waschen. Beim Auftreten von Reizungen einen Arzt aufsuchen.
- Bei Verschlucken: Mund ausspülen und danach viel Wasser trinken. Kein Erbrechen herbeiführen. Kontaktieren Sie das Giftinformationszentrum. Sofortige ärztliche Hilfe erforderlich.
- Siehe Sicherheitsdatenblatt (SDS) für weitere Informationen unter sds.harley-davidson.com.

(00240e)

⚠ WARNUNG

DOT 4-Bremsflüssigkeit absorbiert im Laufe der Zeit Feuchtigkeit aus der Atmosphäre, sodass sich die Eigenschaften der Flüssigkeit ändern. Die Bremsflüssigkeit bei jeder Wartung oder jährlich auf Feuchtigkeit prüfen (je nachdem, welcher Zeitpunkt zuerst eintritt). Die Bremsflüssigkeit alle zwei Jahre ablassen und wechseln bzw. früher, wenn der Feuchtigkeitsgehalt bei 3 % oder mehr liegt. Wird die Bremsflüssigkeit nicht rechtzeitig abgelassen und ersetzt, kann sich die Bremsleistung verringern, was zu schweren oder tödlichen Verletzungen führen kann. (06304b)

HINWEIS

DOT 4 Brake Fluid beschädigt bei Kontakt lackierte Oberflächen und Verkleidungen. Immer vorsichtig vorgehen und Oberflächen vor Verschütten schützen, wenn Bremsarbeiten durchgeführt werden. Nichtbefolgen dieser Anweisungen kann zu kosmetischen Schäden führen. (00239c)

Um sicherzustellen, dass die Bremsanlage ordnungsgemäß funktioniert, die Feuchtigkeit der Bremsflüssigkeit bei jedem Wartungsintervall oder mindestens jährlich mit Flüssigkeitsprüfgerät für DOT 4 Brake Fluid (Teilenummer HD-48497-A oder gleichwertig) anhand der Anweisungen überprüfen, die im Lieferumfang des Werkzeugs enthalten

sind. Die DOT 4-Flüssigkeit alle zwei Jahre oder früher austauschen, wenn die Überprüfung der Bremsflüssigkeit einen Flüssigkeitsgehalt von 3% oder mehr aufweist.

Harley-Davidson empfiehlt die Verwendung von Harley-Davidson Platinum Label DOT 4-Bremsflüssigkeit wegen ihrer erstklassigen feuchtigkeits- und korrosionsverhindernden Eigenschaften.

BEDIENUNGSELEMENTE FÜR BREMSEN UND KUPPLUNG PRÜFEN

Kupplungshandhebel

Der Kupplungshandhebel muss sich reibungslos durch den gesamten Bereich bewegen.

Für Service einen Harley-Davidson Händler aufsuchen.

Bremshandhebel

- Der Bremshandhebel muss sich reibungslos durch den gesamten Bereich bewegen.
- Der Bremshandhebel muss sich beim Anziehen straff anfühlen.

Für Service einen Harley-Davidson Händler aufsuchen.

SCHMIERUNG – VERSCHIEDENES

Siehe Wartungsintervalle und -protokoll > Wartungsprotokoll (Seite 247) für alle Wartungspläne.

HINWEIS

Das empfohlene SPEZIALSCHMIERMITTEL für Lenkkopflager verwenden. Für andere Anwendungsbereiche Universal-Schmierfett verwenden.

1. Den Kupplungsseilzug mit HARLEY LUBE schmieren.
2. Den Vorderradbremshandhebel und Kupplungshandhebel nur bei Bedarf schmieren.
3. Die Hinterradschwingen-Steckachsenlager prüfen.
4. Die Lenkkopflager mit SPEZIALSCHMIERMITTEL zu den empfohlenen Wartungsintervallen schmieren.
5. Den Ständermechanismus mit SILVER GRADE GLEITMITTEL schmieren.

HINWEIS

Informationen zur Fahrgestellschmierung der jeweiligen Modelle können dem Werkstatthandbuch entnommen oder bei einem Harley-Davidson-Händler erfragt werden.

ANTRIEBSRIEMENDURCHBIEGUNG PRÜFEN

HINWEIS

Zum Messen der Riemendurchbiegung, immer ZAHNRIEMENPRÜFGERÄT (TEILE-NR.: HD-35381-A) verwenden. Nichtverwendung des Spannungsprüfgeräts kann eine Unterspannung des Zahnriemens zur Folge haben. Lose Riemen können versagen, da Zähne „übersprungen“ werden können. Dadurch können die Spanncords gequetscht werden und brechen.

Durchbiegung prüfen:

- Mit dem Getriebe in Leerlauf.
- Mit dem Motorrad bei Umgebungstemperatur.
- Bei aufrecht gestelltem Motorrad oder mit Motorrad auf dem Ständer, mit dem Hinterrad auf dem Boden.
- Bei nicht beladenem Fahrzeug: kein Fahrer, kein Gepäck und leere Satteltaschen.

▲ WARNUNG

Um ein versehentliches Anlassen des Fahrzeugs zu vermeiden, vor Durchführung der Arbeiten zuerst die Hauptsicherung ausbauen, da es sonst zu schweren oder tödlichen Verletzungen kommen kann. (00251b)

1. Sicherheitssystem entschärfen. Hauptsicherung entfernen. Siehe Wartungsverfahren > SICHERUNGEN (Seite 213).
2. Das Getriebe in den Leerlauf schalten.

HINWEIS

Beim Einstellen eines **neuen** Riemens vor Einstellen der Spannung das Hinterrad ein paar Umdrehungen drehen.

3. Siehe Abbildung 65. Messung der Riemendurchbiegung mit ZAHNRIEMENPRÜFGERÄT (TEILE-NR.: HD-35381-A):
 - a. Den O-Ring (4) zur Null-Markierung (3) schieben.
 - b. **Modelle mit Rahmendurchbiegungs-Sichtfenster:** Die Riemenhalterung (2) in einer Linie mit dem Riemendurchbiegungs-Sichtfenster an den unteren Teil des Antriebsriemens anlegen.
 - c. **Alle anderen Modelle:** Die Riemenhalterung (2) gegen die Unterseite des Antriebsriemens auf halbem Wege zwischen den Antriebsriemensscheiben anordnen.
 - d. Den Knopf (6) nach oben drücken, bis der O-Ring nach unten auf die Markierung 4,54 kg (10 lb) (5) rutscht; dort festhalten.

4. Messung der Riemendurchbiegung:

a. **Modelle mit Riemendurchbiegungs-Sichtfenster:**

Siehe Abbildung 66. Die Riemendurchbiegung durch das Riemendurchbiegungs-Sichtfenster messen und dabei das Prüfgerät ruhig halten. Jede Durchbiegungseinteilung entspricht ungefähr 1,6 mm (1/16 in).

b. **Alle anderen Modelle:** Siehe Abbildung 67. Bei stillgehaltenem Messgerät Riemendurchbiegung (4) messen.

HINWEIS

Der Wert für die Antriebsriemenspannung gilt für Riemen mit mehr als 1.600 km (1000 mi). Die Antriebsriemenspannung auf den neuen Wert einstellen, wenn der Riemen weniger als 1.600 km (1000 mi) hat.

5. Die Werte mit den technischen Daten vergleichen. Siehe Tabelle 48. Wenn die Werte außerhalb der Vorgaben liegen, Kontakt mit einem Harley-Davidson Händler aufnehmen.
6. Hauptsicherung einbauen.

Tabelle 48. Antriebsriemendurchbiegung

MODELL	DURCHBIEGUNG ⁽¹⁾	
	in	mm
Riemenspannung prüfen	1/2-9/16	12,7-14,2
Neue Riemenspannung	3/16-1/2	4,7-12,7

(1) Messung der Durchbiegung bei einer Spannung von 4,5 kg (10 lb).

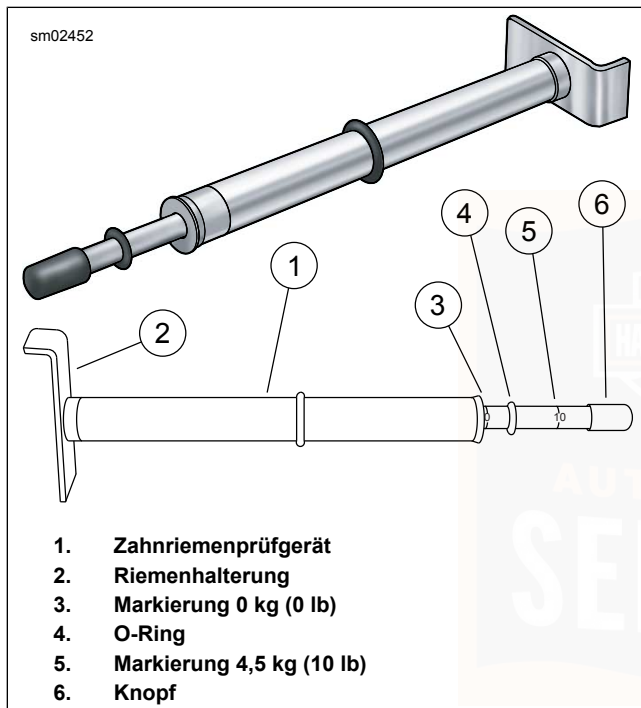
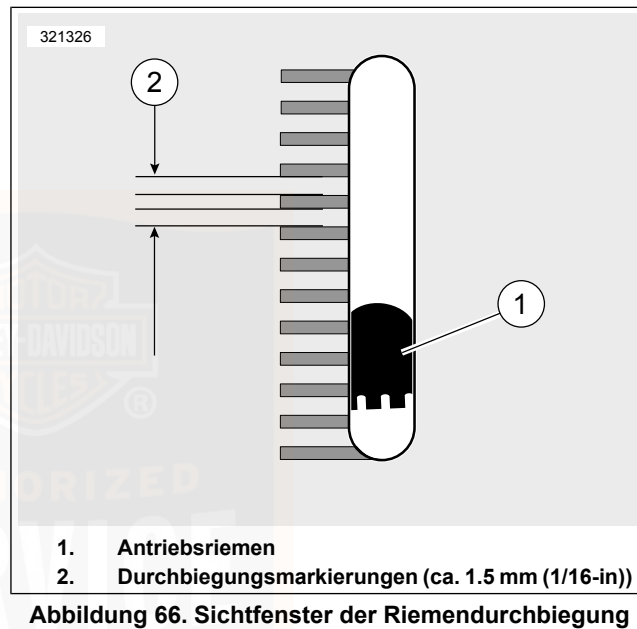


Abbildung 65. Zahnriemenprüfgerät



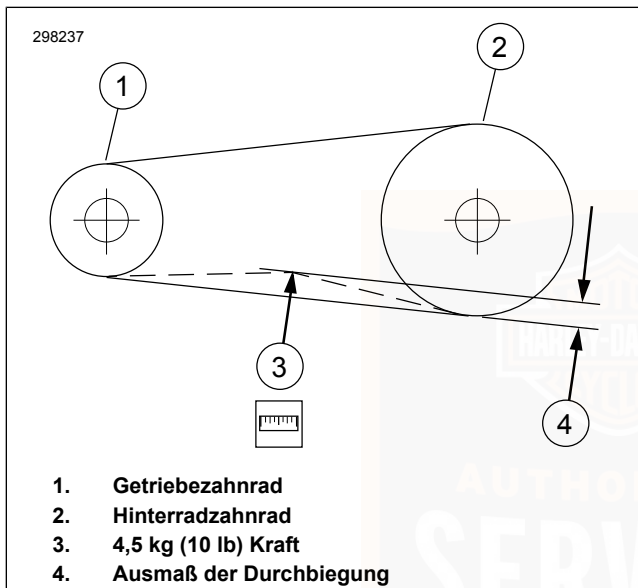


Abbildung 67. Riemendurchbiegung überprüfen

MECHANISCHE KUPPLUNG

HINWEIS

Der Kupplungszug muss geölt und regelmäßig eingestellt werden, um den Verschleiß der Beläge zu kompensieren. Wenn der Kupplungsseilzug nicht geölt und eingestellt wird, kann es zu Sachschäden kommen. (00203c)

Kupplungsseilzug zu den festgelegten Intervallen einstellen. Siehe Wartungsintervalle und -protokoll > Wartungsprotokoll (Seite 247).

Falls die Kupplung unter Belastung rutscht oder bei Loslassen schleift, kann es sein, dass der Kupplungsseilzug eingestellt oder eine Wartung der Kupplung durchgeführt werden muss. Einen Harley-Davidson-Händler aufsuchen, um die Wartung durchführen zu lassen.

HYDROSTÖßEL

Die Hydrostößel sind selbstjustierend. Sie stellen die Länge automatisch ein, um Motorausdehnung und Abnutzung des Ventilmechanismus zu kompensieren. Dies hält den Ventilmechanismus bei laufendem Motor spielfrei.

Beim Anlassen eines Motors, der auch nur für wenige Minuten abgestellt worden ist, kann der Ventilmechanismus etwas lauter klingen, bis die Hydraulikeinheiten wieder vollständig mit Öl gefüllt sind. Wenn der Ventilmechanismus, abgesehen von der kurzen Zeitspanne direkt nach dem Anlassen des Motors, eine anormale Lautstärke aufweist, so weist dies darauf hin, dass eine oder mehrere der Hydraulikeinheiten nicht vorschriftsmäßig funktionieren.

Immer zuerst den Motorölstand prüfen, da der normale Umlauf von Öl durch den Motor notwendig ist, damit die Hydraulikstößel einwandfrei funktionieren.

Wenn der richtige Ölstand vorhanden ist, arbeiten die Stöße! möglicherweise nicht einwandfrei, weil die Ölkanäle, die zu den Stößen führen, mit Schmutz verstopft sind. Einen Harley-Davidson-Händler aufsuchen, um die Wartung durchführen zu lassen.

WARTUNG DER VORDERRADGABEL

⚠ WARNUNG

Die Stoßdämpfer und Vorderradgabeln regelmäßig untersuchen. Undichte, beschädigte oder verschlissene Teile können das Fahrverhalten und die Stabilität beeinträchtigen, was zu schweren oder tödlichen Verletzungen führen kann. (00012a)

Das Vorderradgabelöl in den vorgeschriebenen Intervallen von einem Harley-Davidson-Händler entleeren und auffüllen lassen.

Bei unzureichendem Vorderradgabelölstand funktioniert die Zugstufendämpfung nicht vorschriftsmäßig.

Einen Harley-Davidson-Händler aufsuchen, wenn die Funktion der Gabel nicht korrekt erscheint oder die Gabel größeren Ölaustritt aufweist.

Siehe Wartungsintervalle und -protokoll > Wartungsprotokoll (Seite 247) für alle Wartungspläne.

180 Wartung und Schmierung

LENKKOPFLAGER EINSTELLEN

⚠ WARNUNG

Das Einstellen der Lenkkopflager sollte von einem Harley-Davidson-Händler vorgenommen werden. Falsch eingestellte Lager beeinträchtigen die Stabilität und das Fahrverhalten, was zu schweren oder tödlichen Verletzungen führen kann. (00051b)

Siehe Wartungsintervalle und -protokoll > Wartungsprotokoll (Seite 247) für alle Wartungspläne.

Zum Einstellen der Lenkkopflager einen Harley-Davidson Händler aufsuchen.

AUSPUFFANLAGE AUF UNDICHTIGKEITEN PRÜFEN

Siehe Wartungsintervalle und -protokoll > Wartungsprotokoll (Seite 247) für alle Wartungspläne.

1. Die Auspuffbauteile abkühlen lassen.
2. Die Auspuffanlage auf offensichtliche Anzeichen von undichten Stellen prüfen, wie z. B. Verkohlungen und andere Anzeichen an Rohrverbindungsstellen.
 - a. Auf lose/fehlende Befestigungsteile prüfen.

- b. Auf Bruchstellen in Rohrschellen und Halterungen prüfen.
 - c. Prüfen, ob die Auspuffwärmeschutzschilde locker oder gebrochen sind.
3. Gefundene Undichtigkeiten reparieren. Einen Harley-Davidson Händler aufsuchen.

STOßDÄMPFER

Die Stoßdämpfer und Gummibuchsen zu den empfohlenen Intervallen auf Undichtigkeiten und Verschleiß prüfen.

▲ WARNUNG

Stoßdämpfer können nicht gewartet werden. Wartung kann eine Batterieexplosion und somit schwere oder tödliche Verletzungen verursachen. (00602d)

- Nicht neu füllen, zerlegen, durchstechen oder offenen Flammen oder Wärmequellen aussetzen.
- Ersatz und Entsorgung dürfen nur von einem Harley-Davidson Vertragshändler vorgenommen werden.

LUFTFILTER PRÜFEN

Ausbau

Runder Luftfilter

1. Siehe Abbildung 68 oder Abbildung 69 . Die Luftfilterabdeckung entfernen.
 - a. Die Schrauben (1) entfernen.
 - b. Den Deckel (2) entfernen.
2. Den Luftfiltereinsatz entfernen.
 - a. Die Schrauben (6) entfernen.
 - b. Filtereinsatz (4) entfernen und dabei den Entlüftungsschlauch (5) aus dem Filtereinsatz ziehen.
3. Entlüftungsschlauch (5) von den Entlüftungsschrauben entfernen.
4. Den Entlüftungsschlauch und die Anschlüsse auf Beschädigung überprüfen. Bei Bedarf austauschen.
5. Den Filtereinsatz reinigen und überprüfen. Bei Bedarf austauschen.

Runder Luftfilter mit hohem Durchsatz

1. Siehe Abbildung 70. Die Luftfilterabdeckung entfernen.
 - a. Die Schraube (1) entfernen.
 - b. Den Deckel (2) entfernen.
2. Den Luftfiltereinsatz entfernen.
 - a. Die Schrauben (3) entfernen.

- b. Den Luftfiltereinsatz (4) entfernen.
3. Den Filtereinsatz reinigen und überprüfen. Bei Bedarf austauschen.

Ovaler Luftfilter

1. Siehe Abbildung 71. Luftfilter-Ziereinsatz entfernen.
 - a. Die Schrauben (1) des Ziereinsatzes entfernen.
 - b. Zierring (2) entfernen.
2. Abdeckungsteile und Luftfiltereinsatz ausbauen.
 - a. Die Schrauben (3) entfernen.
 - b. Den Deckel (4) entfernen.
 - c. Den Luftfiltereinsatz (5) entfernen.
3. Den Filtereinsatz reinigen und überprüfen. Bei Bedarf austauschen.

Kegelluftfilter

1. Siehe Abbildung 72. Die beiden äußeren Schrauben (1) entfernen.
2. Die innere Schraube (4) entfernen.
3. Die Luftfilterabdeckung (3) und den Luftfiltereinsatz (2) ausbauen.

4. Den Filtereinsatz reinigen und überprüfen. Bei Bedarf austauschen.

Reinigung des Filtereinsatzes

Alle außer rundem Luftfilter mit hohem Durchsatz

HINWEIS

- Den Filtereinsatz nicht auf eine harte Oberfläche schlagen, um den Schmutz zu lösen.
- An einem Harley-Davidson Luftfiltereinsatz aus Papier/Drahtgaze kein Luftfilteröl verwenden.

⚠ WARNUNG

Kein Benzin oder Lösungsmittel zur Reinigung des Filtereinsatzes verwenden. Entzündbare Reinigungsmittel können einen Brand im Luftansaugsystem verursachen, was zu schweren oder tödlichen Verletzungen führen kann. (00101a)

▲ WARNUNG

Druckluft kann die Haut durchdringen und durch Druckluft aufgewirbelter Schmutz kann schwere Augenverletzungen verursachen. Bei Arbeiten mit Druckluft eine Schutzbrille tragen. Niemals die Hände verwenden, um nach Undichtigkeiten zu suchen oder die Stärke des Luftstroms zu bestimmen. (00061a)

1. Filtereinsatz reinigen.
 - a. Die Belüftungsschläuche (falls vorhanden) und das Filterelement in lauwarmem Wasser mit einem milden Reinigungsmittel waschen.
 - b. **Synthetischer Einsatz:** Den Filtereinsatz mit sauberem Wasser abspülen. Der Filtereinsatz ist sauber, wenn das Wasser, das aus dem Filtereinsatz laufende Wasser klarer aussieht.
 - c. Den Filtereinsatz an der Luft trocknen lassen oder von innen mit Niederdruckluft ausblasen.
 - d. **Einsatz aus Papier/Drahtgaze:** Den Filtereinsatz an eine helle Lichtquelle halten. Der Einsatz ist ausreichend sauber, wenn Licht gleichförmig durch das Filtermedium durchscheint.
 - e. Wenn der Filtereinsatz beschädigt ist oder das Filtermaterial nicht richtig gereinigt werden kann, den Filtereinsatz austauschen.

Nur runder Luftfilter mit hohem Durchsatz

HINWEIS

- *Der Einsatz von anderen als den hier angegebenen Reinigungs-, Trocknungs- oder Schmiermethoden oder -produkten beschädigt den Filter und macht die Herstellergarantie nichtig.*
 - *K&N Luftfilterreiniger und Luftfilteröl sind bei einem Harley-Davidson Händler erhältlich.*
 - *DEN LUFTFILTER NICHT ZU STARK ÖLEN. Durch zu starkes Ölen kann die Leistung von Motor und/oder bestimmten Motorkomponenten beeinträchtigt werden. Falls Öl noch 20 Minuten nach dem Ölen aus dem Filtermaterial abläuft oder tropft, muss der Filtereinsatz nochmals gereinigt und geölt werden.*
1. Filtereinsatz reinigen.
 - a. Den Einsatz abklopfen, um lose Verunreinigungen zu entfernen. Mit einer weichen Borstenbürste behutsam bürsten.

- b. Luftfilterreiniger großzügig auf das Baumwolle-Filtermedium sprühen und zehn Minuten einwirken lassen, ODER das Baumwolle-Filtermedium in einer seichten Wanne mit Luftfilterreiniger rollen oder einweichen lassen. Sofort herausnehmen und zehn Minuten lang einwirken lassen.
- c. Das Filtermaterial mit Leitungswasser (geringer Druck) spülen (Fließrichtung von **sauberer** zu verschmutzter Seite).
- d. Nach dem Spülen überschüssiges Wasser abschütteln und das Filtermaterial an der Luft trocknen lassen. **KEINE** Druckluft oder Heißluftpistole zur Beschleunigung des Trocknungsvorgangs benutzen.
- e. Nachdem das Filtermaterial **vollständig** trocken ist, ENTWEDER mit einer quetschbaren Flasche vorsichtig und nur einmal Öl entlang jeder Falte auftragen ODER Öl nur einmal entlang der einzelnen Falten aufsprühen und dabei die Düse vom Filtermaterial ungefähr 76 mm (3 Zoll) entfernt halten.
- f. **Das Öl für 20 Minuten vom Filtermaterial absorbieren lassen, bevor fortgefahren wird.**
- g. Nach 20 Minuten das Filtermaterial prüfen. Falls noch weiße Stellen auf dem Filtermaterial sichtbar sind, an diesen Stellen behutsam Öl auftragen. Das Öl einziehen lassen.

Regenschutzhülle

Bei Ausstattung mit ovalem Luftfilter:Siehe Abbildung 71. Unter feuchten Bedingungen oder bei Regenwetter kann Wasser in den Motor eindringen, da der Filtereinsatz freiliegt. Wenn das Motorrad geparkt ist, kann eindringendes Wasser zu Motorkorrosion oder -schäden führen. Während der Fahrt kann Wasser Fehlzündungen des Motors verursachen. Bei Nässe oder Regen die Regenschutzhülle (6) über den Luftfilterbaugruppe stülpen, um Eindringen von Wasser zu minimieren.

Einbau

Runder Luftfilter

1. Siehe Abbildung 68 oder Abbildung 69. Den Luftfiltereinsatz anbringen.
 - a. Den Entlüftungsschlauch (5) auf den Entlüftungsschrauben anbringen.
 - b. Filtereinsatz (4) anbringen und dabei den Entlüftungsschlauch in den Filtereinsatz einführen.

- c. Die Schrauben (6) anbringen. Festziehen. 5,4–8,1 N·m (48–72 **in-lbs**)
2. Sicherstellen, dass die Gummidichtung (3) ordnungsgemäß angebracht und unbeschädigt ist. Bei Bedarf austauschen.
 3. Die Luftfilterabdeckung anbringen.
 - a. LOCTITE 243 MEDIUM STRENGTH THREADLOCKER AND SEALANT (BLAU) (99642-97) auf die Schraubengewinde (1) auftragen.
 - b. Die Abdeckung (2) anbringen.
 4. Die Schraube (1) anbringen.
 - a. **Abdeckung mit einer Schraube:** Anziehen. 5,6–7,3 N·m (50–65 **in-lbs**)
 - b. **Abdeckung mit fünf Schrauben:** Die Schrauben (1) anbringen. Sternförmig anziehen. 5,4–8,1 N·m (48–72 **in-lbs**)
- b. Den Luftfiltereinsatz (4) einbauen.
 - c. Die Schrauben (3) anbringen. Festziehen. 6,2–6,8 N·m (55–60 **in-lbs**)
2. Die Luftfilterabdeckung anbringen.
 - a. LOCTITE 243 MEDIUM STRENGTH THREADLOCKER AND SEALANT (BLAU) (99642-97) auf die Schraubengewinde (1) auftragen.
 - b. Die Abdeckung (2) anbringen.
 - c. Die Schraube (1) anbringen. Festziehen. 5,6–7,3 N·m (50–65 **in-lbs**)

Ovaler Luftfilter

1. Siehe Abbildung 71. Abdeckungsteile und Luftfiltereinsatz einbauen.
 - a. Den Luftfiltereinsatz (5) anbringen.
 - b. Die Abdeckung (4) anbringen.
 - c. Die Schrauben (3) anbringen. Festziehen. 5,7–6,75 N·m (50–60 **in-lbs**)

Runder Luftfilter mit hohem Durchsatz

1. Siehe Abbildung 70. Den Luftfiltereinsatz anbringen.
 - a. LOCTITE 243 MEDIUM STRENGTH THREADLOCKER AND SEALANT (BLAU) (99642-97) auf das Schraubengewinde (3) auftragen.

2. Luffilter-Ziereinsatz einbauen.
 - a. Ziereinsatz (2) anbringen.
 - b. Die Verkleidungsstückschrauben (1) anbringen. Festziehen. 3–3,6 N·m (27–32 **in-lbs**)

Kegellufffilter

1. Siehe Abbildung 72. Den Luffiltereinsatz (2) in die Abdeckung (3) einsetzen.
2. Die Luffilterabdeckung anbringen.
3. Die innere Schraube (4) einsetzen. Festziehen. 2–2,7 N·m (18–24 **in-lbs**)
4. Die äußeren Schrauben (1) einsetzen. Festziehen. 2–2,7 N·m (18–24 **in-lbs**)

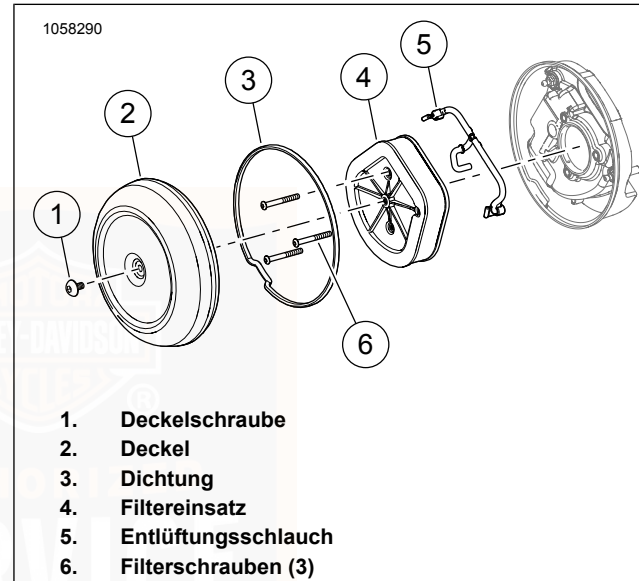


Abbildung 68. Luffilter: Einzelne Schraube

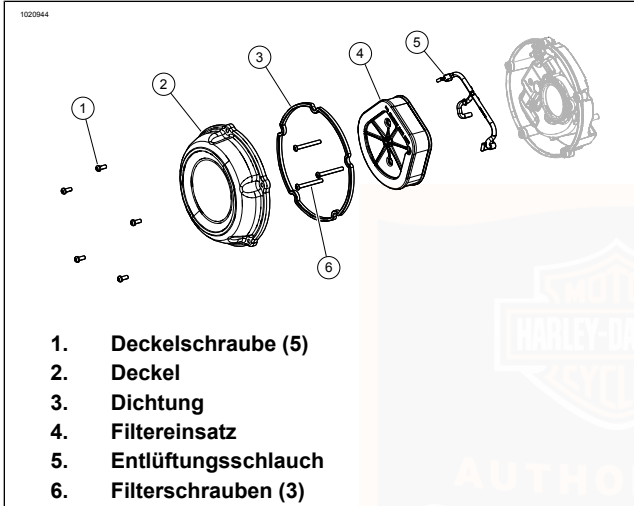


Abbildung 69. Luftfilter: Fünf Schrauben

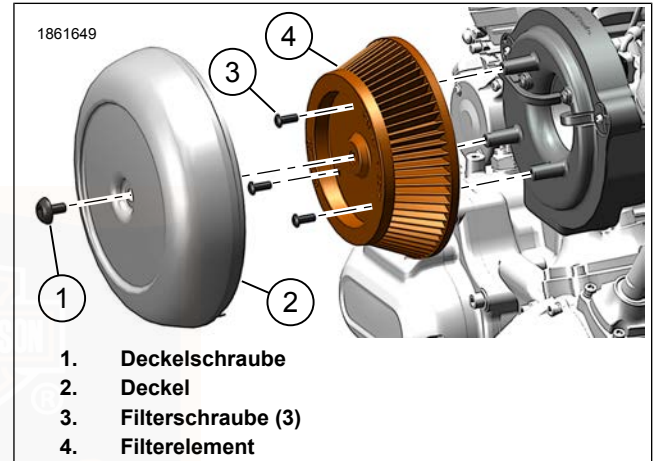


Abbildung 70. Luftfilter: Rund, High-Flow

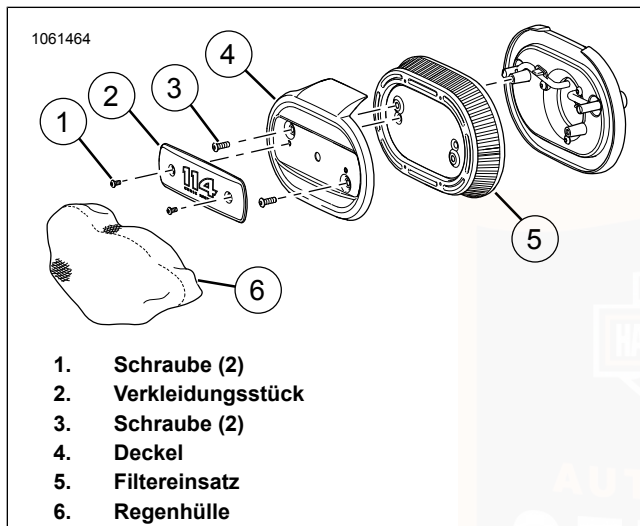


Abbildung 71. Luftfilter: Oval

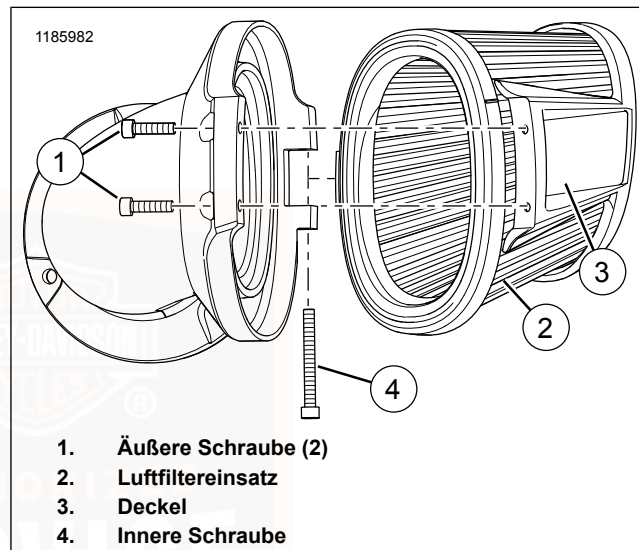


Abbildung 72. Luftfilter: Kegel

KRAFTSTOFFTANKDECKELSCHLOSS SCHMIEREN

Kraftstofftankdeckelschloss mit HARLEY LUBE schmieren.

BATTERIE REINIGEN

Siehe Wartungsverfahren > Wartung der Batterie (Seite 192) für Reinigungsanweisungen.

ZÜNDKERZEN AUSTAUSCHEN

⚠ WARNUNG

Wenn das Zündkabel bei laufendem Motor abgezogen wird, kann dies zu einem Stromschlag und damit zu schweren oder tödlichen Verletzungen führen. (00464b)

⚠ ACHTUNG!

NICHT an elektrischen Kabeln ziehen. Wenn an elektrischen Kabeln gezogen wird, kann der innere Leiter beschädigt werden und zu einem hohen Widerstand führen, wodurch leichte bis mittelschwere Verletzungen entstehen können. (00168a)

HINWEIS

Durch den Ausbau des Kraftstofftanks wird der Zugang zur mittleren Zündkerze verbessert. Werkstatthandbuch einsehen oder sich an einen Harley-Davidson-Händler bezüglich Wartung wenden.

Die Zündkerzen in den richtigen Abständen prüfen. Siehe Wartungsintervalle und -protokoll > Wartungsprotokoll (Seite 247) .

1. Die Zündkabel durch Hochziehen an den geformten Steckverbinderkappen von den Zündkerzen abklemmen.

2. Zündkerzentyp prüfen. Es dürfen nur für das Motorradmodell vorgesehene Zündkerzentypen benutzt werden.
3. Den Elektrodenabstand mit den technischen Daten vergleichen. Siehe Tabelle 20 .
4. Stets mit dem richtigen Drehmoment anziehen! Zündkerzen müssen zur korrekten Wärmeübertragung mit dem vorschriftsmäßigen Drehmoment angezogen sein. Siehe Tabelle 20 .
5. Die einzelnen, vergossenen Steckverbinderkappen anbringen, bis die Kappen fest auf der Zündkerze sitzen.

ELEKTRIK UND SCHALTER PRÜFEN

⚠ WARNUNG

Vor der Fahrt darauf achten, dass Scheinwerfer, Schluss- und Bremsleuchte sowie Blinker korrekt funktionieren. Für andere Verkehrsteilnehmer schlecht sichtbare Fahrzeuge können zu Unfällen mit schweren oder tödlichen Verletzungen führen. (00478b)

Alle elektrischen Komponenten und Schalter auf vorschriftsmäßigen Betrieb prüfen, einschließlich Schlussleuchten, Blinker, Scheinwerfer und Signalhorn.

HINWEISE



BATTERIELADEGERÄT-STECKVERBINDER

Siehe Abbildung 73. Durch die Wartung der Batterie zwischen Fahrten oder bei längerer Lagerung kann die Batterieladung erhalten und die Lebensdauer der Batterie verlängert werden. Den Ladestecker der Batterie während der Lagerung oder wenn die Batteriespannung unter den vorgegebenen Wert fällt, mit einem Batterieladegerät verbinden. Siehe Wartungsverfahren > Wartung der Batterie (Seite 192).

Siehe Wartungsverfahren > Seitenabdeckungen (Seite 198). Die linke Abdeckung entfernen, um auf den Steckverbinder zuzugreifen. Die Steckverbinderkappe abnehmen. Die Batterie über den Steckverbinder an ein automatisches Ladegerät mit konstanter Ladestromüberwachung anschließen. Der Steckverbinder passt auf alle Harley-Davidson Batterieladegeräte.

Nach dem Abnehmen des Ladegeräts die Steckverbinderkappe wieder aufsetzen, um bei Nichtgebrauch Beschädigungen durch Feuchtigkeit zu vermeiden. Verstauen Sie Steckverbinder ordnungsgemäß unter der Seitenabdeckung.

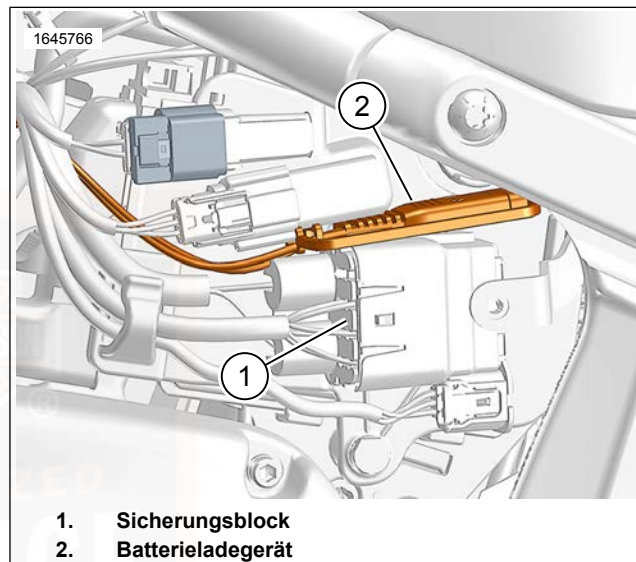


Abbildung 73. Sicherungen

WARTUNG DER BATTERIE

Batteriesicherheit

⚠️ WARNUNG

Batterien enthalten Schwefelsäure, die schwere Verbrennungen der Augen und Haut verursachen können. Bei Arbeiten mit Batterien Gesichtsschutz, Gummihandschuhe und Schutzkleidung tragen. **BATTERIEN VON KINDERN FERNHALTEN. (00063a)**

⚠️ WARNUNG

Beim Laden entweichendes explosives Wasserstoffgas kann zu schweren oder tödlichen Verletzungen führen. Die Batterie in einem gut gelüfteten Bereich aufladen. Offene Flammen, elektrischen Funkensprung und Tabakwaren immer von der Batterie fernhalten. **BATTERIEN VON KINDERN FERNHALTEN. (00065a)**

⚠️ WARNUNG

Batterien, Batteriepole, Kontakte und zugehörige Bauteile enthalten Blei und Bleiverbindungen sowie andere Chemikalien, die im US-Bundesstaat Kalifornien nachweislich zu Krebs und Geburtsschäden geführt haben oder andere für die Fortpflanzung schädigende Wirkungen haben. Nach der Handhabung die Hände waschen. (00019e)

192 Wartungsverfahren

⚠️ WARNUNG

Warnaufkleber niemals von der Batterie entfernen. Wenn nicht alle Vorsichtsmaßnahmen bezüglich Warnung gelesen und verstanden werden, kann dies zu schweren oder tödlichen Verletzungen führen. (00064b)

Informationen zum Laden von AGM-Batterien (Absorbed Glass Mat)

Ihr Motorrad ist mit einer versiegelten, wartungsfreien AGM-Batterie (Absorbed Glass Mat) ausgestattet, die herkömmlichen Bleisäurebatterien überlegen ist. Dieses Batteriedesign bietet viele Jahre zuverlässigen Einsatz, wenn entsprechende Batterieladegeräte verwendet und Lagerungsverfahren angewendet werden. Aufgrund des versiegelten, verschüttungsfreien Batteriedesigns ist ein automatisches Batterieladegerät mit konstanter Überwachung und einem Ladestrom von maximal 5 A bei maximal 14,6 V empfohlen, um ein Überladen und das damit verbundene Austrocknen der Batteriezellen zu verhindern. Dauerstromladegeräte (einschließlich Erhaltungsladegeräte) können AGM-Batterien beschädigen und werden nicht empfohlen. Auf keinen Fall versuchen, die Batterie zu öffnen.

Um zwischen Fahrten die vollständige Ladung aufrecht zu erhalten oder wenn das Motorrad länger als zwei Wochen nicht gefahren wird, empfiehlt Harley-Davidson die Verwendung eines automatischen

Harley-Davidson-Batterieladegeräts mit konstanter Überwachung. Dabei sollte das Batterieladegerät im Idealfall immer angeschlossen sein, wenn das Motorrad nicht verwendet wird. Harley-Davidson bietet eine Vielzahl an vollautomatischen Ladegeräten (nordamerikanische und internationale Ausführungen verfügbar). Diese Batterieladegeräte verfügen über ein Schnellanschlusskabel, mit dem die Batterie ohne Zerlegen des Motorrads schnell geladen werden kann.

Fehlendes regelmäßiges Laden der Batterie oder Verwendung eines Dauerstromladegeräts kann die Batteriegarantie ungültig machen.

Reinigung und Prüfung

Die Oberseite der Batterie muss sauber und trocken sein. Verschmutzungen und Batteriesäure oben auf der Batterie können zur Selbstentladung der Batterie führen.

1. Die Oberseite der Batterie reinigen.
2. Kabelklemmen und Batteriepole mit einer Drahtbürste oder feinem Schmirgelpapier reinigen, um Oxidablagerungen zu entfernen.
3. Die Batterieschrauben, Schellen und Kabel prüfen und reinigen. Auf Bruchstellen, lose Verbindungen und Korrosion prüfen.

4. Die Batteriepole auf Abschmelzungen oder Schäden durch zu starkes Anziehen prüfen.
5. Die Batterie auf Verfärbung, angehobene Oberseite oder verzogenes Gehäuse prüfen. Dieser Zustand kann darauf hinweisen, dass die Batterie gefroren, überhitzt oder überladen wurde.
6. Das Batteriegehäuse auf Risse und Undichtigkeiten untersuchen.

Aufladen und Lagern der Batterie

Eine im Motorrad gelassene Batterie kann sich selbst oder durch Störlasten entladen. Störlasten treten aufgrund von Diodenleckstrom und Speisung des Computerspeichers bei abgestelltem Fahrzeug auf. Auch eine aus dem Motorrad ausgebaute Batterie entlädt sich selbst. Für die Lagerung muss die Batterie nicht aus dem Fahrzeug entfernt werden.

- Bei höheren Umgebungstemperaturen entladen sich Batterien schneller.
- Zur Verlangsamung der Selbstentladung die Batterie an einem kühlen, trockenen Ort aufbewahren.

Zu empfehlen ist ein automatisches Ladegerät mit konstanter Ladestromüberwachung, das eine Ladeleistung von höchstens 5 A bei weniger als 14,6 V hat. Die Verwendung von Dauerstromladegeräten (einschließlich Erhaltungsladegeräte) wird zum Laden von versiegelten AGM-Batterien nicht

empfohlen. Jedes Überladen verursacht Austrocknen und frühzeitiges Batterieversagen. Die Batterie nie ohne vorheriges Lesen der Anweisungen des verwendeten Ladegeräts laden. Die folgenden allgemeinen Sicherheitsmaßnahmen zusätzlich zu den Herstelleranweisungen befolgen.

Die Batterie in folgenden Fällen laden:

- Die Fahrzeugbeleuchtung scheint schwach.
- Der elektrische Anlasser klingt schwach.
- Die Batterie wurde für mindestens zwei Wochen nicht benutzt.

⚠ WARNUNG

Das Batterieladegerät vom Netz trennen oder ABSCHALTEN, bevor die Ladegerätkabel an die Batterie angeschlossen werden. Anschließen der Kabel mit EINGESCHALTETEM Ladegerät kann Funken sprung und dadurch eine Explosion der Batterie verursachen, was zu schweren oder tödlichen Verletzungen führen kann. (00066a)

HINWEIS

Sicherstellen, dass die Zündung und alle elektrischen Nebenverbraucher ausgeschaltet sind.

Stets die Aufladeanleitung des Ladegeräts befolgen.

1. Wenn sich die Batterie im Motorrad befindet.
 - a. Den Leiter des Batterieladegeräts an den Steckverbinder für das Batterieladegerät am Motorrad anschließen. Siehe Wartungsverfahren > Batterieladegerät-Steckverbinder (Seite 191).
 - b. Nach Abschluss des Ladevorgangs das Ladegerät ausschalten. Den Batterieladegerät-Steckverbinder des Motorrads abziehen.
2. Wenn sich die Batterie außerhalb des Motorrads befindet.
 - a. Die Batterie auf eine ebene Oberfläche stellen.
 - b. Den Leiter des Batterieladegeräts an den im Lieferumfang des Ladegeräts enthaltenen Adapter-Steckverbinder des Batterieleiters anschließen.

HINWEIS

Die in den folgenden Schritten beschriebenen Ladegerätklemmen nicht vertauschen, da sonst das Ladesystem des Motorrads beschädigt werden kann. (00214a)

- c. Das rote Ladegerätkabel an den Pluspol der Batterie anschließen.
- d. Das schwarze Ladegerätkabel an den Minuspol der Batterie anschließen.
- e. Von der Batterie Abstand halten und das Ladegerät einschalten.

▲ WARNUNG

Das Batterieladegerät trennen oder ABSCHALTEN, bevor die Ladegerätkabel von der Batterie abgetrennt werden. Abklemmen der Klemmen mit EINGESCHALTETEM Ladegerät kann Funkensprung und dadurch eine Explosion der Batterie verursachen, was zu schweren oder tödlichen Verletzungen führen kann. (00067a)

- f. Nach Abschluss des Ladevorgangs das Ladegerät ausschalten. Den schwarzen Leiter des Batterieladegeräts abklemmen. Den roten Leiter des Batterieladegeräts abklemmen.

BATTERIE AUSTAUSCHEN

Batterie ausbauen

1. Den Sitz ausbauen. Siehe Wartungsverfahren > Sitz (Seite 208) >.

2. Die rechte Seitenabdeckung entfernen. Siehe Wartungsverfahren > Seitenabdeckungen (Seite 198) >.

HINWEIS

Bei Ausstattung mit Sirene: Siehe SICHERHEITSSYSTEM > Abklemmen der Stromversorgung (Seite 80) vor dem Abklemmen der Stromversorgung.

3. Siehe Abbildung 74. Batterieminuskabel abklemmen (2).
4. Die Schutzabdeckung (4) entfernen.
5. Clip (1) öffnen und den Kabelbaum (3) zur Seite schieben.
6. Siehe Abbildung 75. Raddrehzahlsensor (WSS)-Steckverbinder (1) abziehen.

HINWEIS

Beim Entfernen der WSS Verkabelung vom Batterieriemen vorsichtig vorgehen, andernfalls können Beschädigungen an der Verkabelung oder den Kabelführungen die Folge sein.

7. Entfernen Sie die WSS Verkabelung (2) von den Kabelführungen und dann die Verkabelung aus den Batterieriemen.
8. Siehe Abbildung 76 . Den Batterieriemen abnehmen.
 - a. Den Sicherungsclip (7) entfernen.
 - b. Die hintere Zunge (1) vom Batterieriemen (3) zur Batteriegrundplatte (4) abklemmen.

- c. Die vordere linke Zunge (2) vom Batterieriemen zur Batteriegrundplatte abklemmen.
 - d. Den Batterieriemen abnehmen.
9. Das Batteriepluskabel abklemmen.

HINWEIS

Beim Herausnehmen des Motorölmessstabs die Einfüllöffnung mit einem sauberen Lappen abdecken, damit keine Verunreinigungen in den Ölbehälter gelangen.

10. Gegebenenfalls den Motorölmessstab entfernen.
11. Drücken Sie mit einer Hand die Batterie mit der Handfläche nach oben und wieder zurück.
12. Legen Sie die andere Hand unter die Batterie, fassen Sie sie mit beiden Händen und nehmen Sie die Batterie heraus.
13. Die Batterie ausbauen.

Batterie einbauen

⚠ WARNUNG

Die Batterie anschließen, das Batteriepluskabel (+) zuerst. Kommt das Pluskabel (+) bei angeschlossenem Minuskabel (-) versehentlich in Kontakt mit Masse, können die daraus resultierenden Funken eine Explosion der Batterie verursachen, die zu schweren oder tödlichen Verletzungen führen kann. (00068a)

HINWEIS

Die Kabel an die korrekten Batteriepole anschließen. Bei Nichtbefolgen dieser Anleitung können Schäden am elektrischen System des Motorrads entstehen. (00215a)

HINWEIS

Sicherstellen, dass sich die Batterie unter der Zunge auf der Steuergerät (ECM) Elektrietafel in der oberen linken Ecke der Rückseite befindet.

1. Siehe Abbildung 76 . Batterie in Batteriegrundplatte einbauen.
2. Gegebenenfalls den Motorölmessstab einbauen.
3. Das Batteriepluskabel an den Batteriepluspol anschließen. Festziehen. 8,1–10,8 N·m (72–96 in-lbs)

4. Den Batterieriemen (3) anbringen.
 - a. Den Batterieriemen positionieren.
 - b. Die vordere linke Zunge (2) vom Batterieriemen zur Batteriegrundplatte anschließen.
 - c. Die hintere Zunge (1) vom Batterieriemen zur Batteriegrundplatte anschließen.
 - d. Den Halteclip (7) schließen.
5. Siehe Abbildung 75. Die WSS-Verkabelung (2) am Batterieriemen anbringen.
6. Den WSS-Steckverbinder (1) abziehen.
7. Siehe Abbildung 74. Kabelbäume (3) und Verschluss-Clip (1) positionieren.
8. Das Batterieminuskabel (2) an den Minuspol der Batterie anschließen. Festziehen. 8,1–10,8 N·m (72–96 **in-lbs**)
9. Die Schutzabdeckung (4) anbringen.

HINWEIS

Sicherstellen, dass alle Schutzabdeckungs­zungen vollständig im Batterieriemen sitzen.

10. Die rechte Seitenabdeckung anbringen. Siehe Wartungsverfahren > Seitenabdeckungen (Seite 198) >.

11. Den Sitz einbauen. Siehe Wartungsverfahren > Sitz (Seite 208) >.

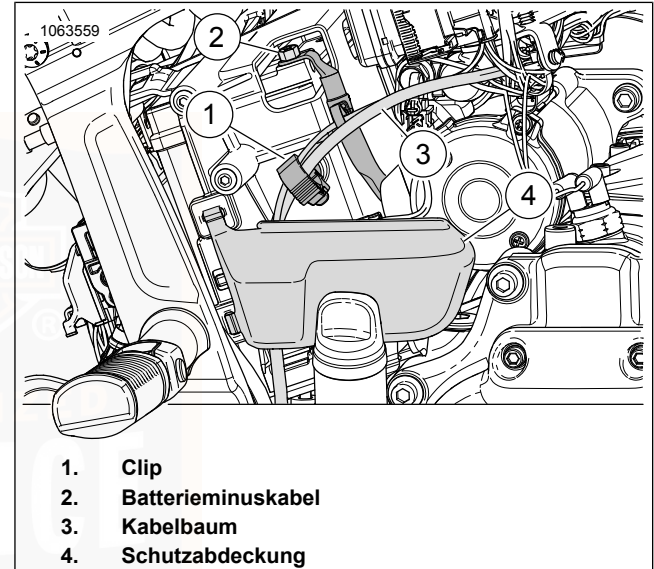


Abbildung 74. Batterieminuskabel und Schutzabdeckung

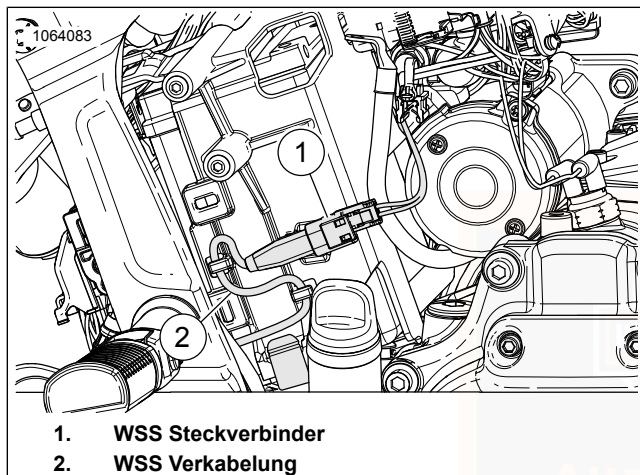


Abbildung 75. WSS und Verkabelung

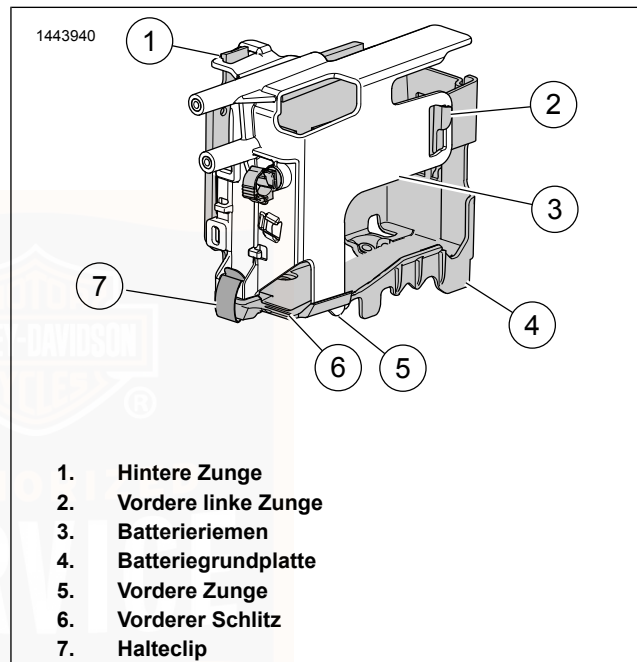


Abbildung 76. Batterieriemen und -grundplatte: (Zur besseren Sicht ausgebaut)

SEITENABDECKUNGEN

Siehe Abbildung 77. Das Verfahren zum Entfernen der Seitenabdeckung ist auf der linken und rechten Seite ähnlich.

1. **Entfernen:** Die Schraube(n) (1) entfernen und die Seitenabdeckung (2) von den Befestigungsbolzen (3) ziehen.
2. **Einbau:** Die Tüllen der Seitenabdeckung mit den Befestigungsbolzen (3) am Rahmen ausrichten und die Seitenabdeckung (2) andrücken, bis die Befestigungsbolzen vollständig in den Tüllen sitzen. Seitenabdeckung mit Schraube(n) (1) befestigen.

3. Die Schrauben anziehen.

Drehmoment: 2,7–4,1 N·m (24–36 **in-lbs**)
Seitenabdeckungsschraube, vertikal und einzeln

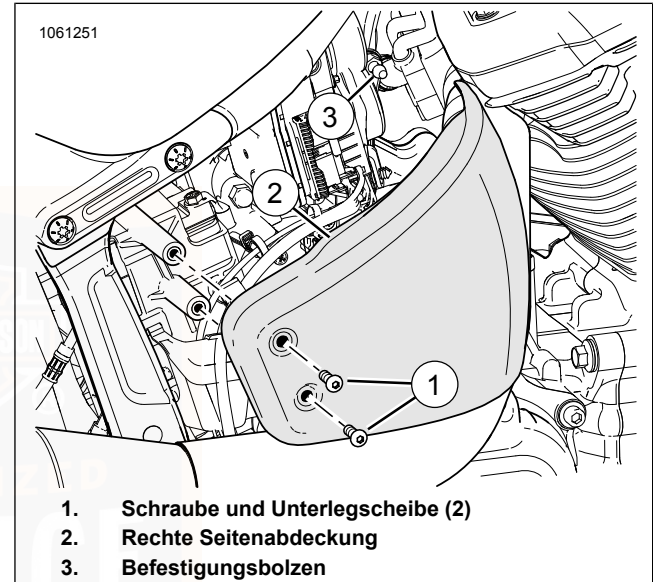


Abbildung 77. Rechte Seitenabdeckung

SCHEINWERFER

▲ WARNUNG

Die automatische Tageslicht-Scheinwerferfunktion verbessert die Sichtbarkeit des Fahrzeugs für andere Verkehrsteilnehmer. Sicherstellen, dass der Scheinwerfer jederzeit eingeschaltet ist. Für andere Verkehrsteilnehmer schlecht sichtbare Fahrzeuge können zu Unfällen mit schweren oder tödlichen Verletzungen führen. (00030b)

Vorbereitung

1. Den Reifendruck prüfen.
2. Hinterradstoßdämpfer-Vorspannung für Fahrer und vorgesehene Last einstellen.
3. Den Kraftstofftank füllen oder ein Zusatzgewicht mit dem gleichen Gewicht anbringen.

Ausrichtung prüfen

1. Siehe Abbildung 78. Das Motorrad auf einer Linie (1) im rechten Winkel zur Wand parken.
2. Fahrzeugabstand von der Wand bis zur Vorderradachse einstellen.

200 Wartungsverfahren

7,6 m (25 ft)

3. Eine senkrechte, auf Linie (1) ausgerichtete Mittellinie (2) an der Wand anzeichnen.
4. Bei beladenem Motorrad das Vorderrad gerade nach vorne auf die Wand ausrichten. Den Abstand (4) vom Boden zur Mitte des Scheinwerfers messen.
5. Eine horizontale Linie (5) durch die vertikale Linie (2) mit der gleichen Höhenmessung wie bei der Mittellinie der Abblendlicht-Glühlampe (4) anzeichnen.
6. Den oberen Rand des Brennpunkts bei eingestelltem Abblendlicht an der horizontalen Linie (5) ausrichten.
7. Bei Bedarf den Scheinwerfer einstellen.

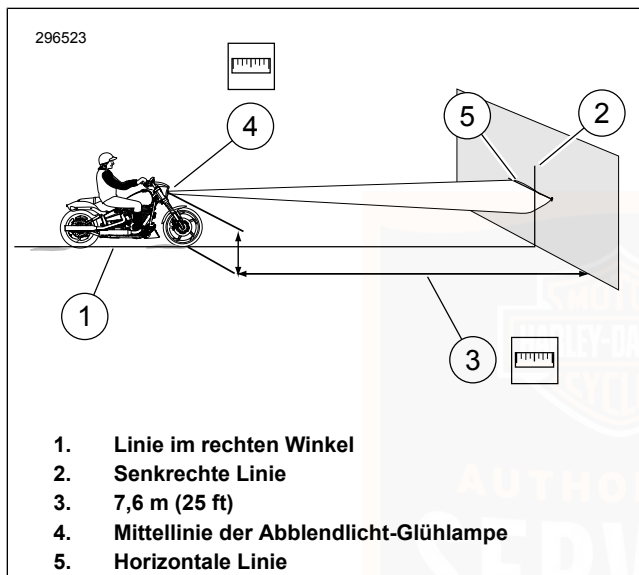


Abbildung 78. LED-Scheinwerferausrichtung

Einstellen

Rund: Heritage Classic 114 (FLHCS), Street Bob 114 (FXBBS), Low Rider S (FXLRS) und Softail Standard (FXST):

1. Low Rider[®] S (FXLRS): Die Verkleidung abbauen. Siehe Funktionsweise > Verkleidung (Seite 127) .
2. Siehe Abbildung 79. Die horizontale Ausrichtung des Scheinwerfers einstellen.
 - a. Die horizontale Einstellschraube (2) lockern. Den Scheinwerfer horizontal ausrichten, bis der Lichtstrahl gerade nach vorne zeigt.
 - b. Die horizontale Einstellschraube anziehen:
 Drehmoment: 25–40,6 N·m (18–30 ft-lbs) *Heritage Classic 114 (FLHCS)*
 Drehmoment: 29,8–37,9 N·m (22–28 ft-lbs) *Street Bob 114 (FXBBS), Low Rider S (FXLRS), Softail Standard (FXST)*
3. Die vertikale Ausrichtung des Scheinwerfers einstellen.
 - a. Die vertikale Einstellschraube (1) lockern. Den Scheinwerfer vertikal so weit neigen, bis der Strahl auf der Mitte der horizontalen Linie liegt.
 - b. Die vertikale Einstellschraube (1) anziehen:
 Drehmoment: 36,6–43,3 N·m (27–32 ft-lbs)
4. Low Rider[®] S (FXLRS): Die Verkleidung einbauen.

Rund: Sport Glide (FLSB):

1. Sport Glide™ (FLSB): Die Verkleidung abbauen. Siehe Funktionsweise > Verkleidung (Seite 127) .

HINWEIS

Die horizontale Ausrichtung ist am Scheinwerfer der Sport Glide™ (FLSB) nicht verstellbar.

2. Siehe Abbildung 79. Die vertikale Ausrichtung des Scheinwerfers einstellen.
 - a. Die vertikale Einstellschraube (1) lockern. Den Scheinwerfer vertikal so weit neigen, bis der Strahl auf der Mitte der horizontalen Linie liegt.
 - b. Die vertikale Einstellschraube (1) anziehen:
Drehmoment: 36,6–43,3 N·m (27–32 ft-lbs)
3. Sport Glide™ (FLSB): Die Verkleidung einbauen.

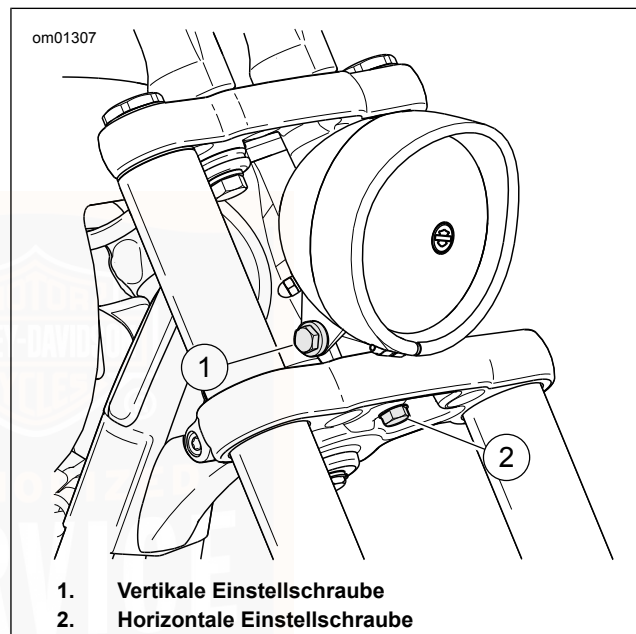


Abbildung 79. Scheinwerfereinstellung

Breakout (FXBR), Fat Bob 114 (FXFBS)

1. Siehe Abbildung 80 und Abbildung 81. Die vertikale Einstellschraube (3) lockern. Den Scheinwerfer vertikal so weit neigen, bis der Strahl auf der Mitte der horizontalen Linie liegt.

2. Die vertikale Einstellschraube (3) anziehen:

Drehmoment: 13,5–17,6 N·m (10–13 ft-lbs) *Breakout (FXBR)*

Drehmoment: 14,9–19 N·m (11–14 ft-lbs) *Fat Bob 114 (FXFBS)*

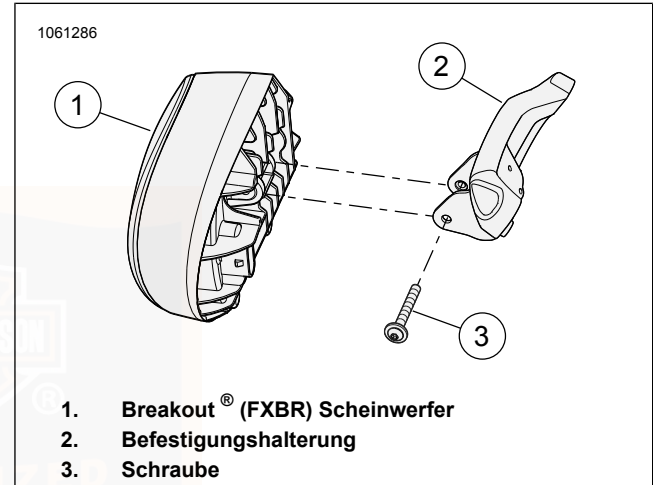


Abbildung 80. Scheinwerfereinstellung

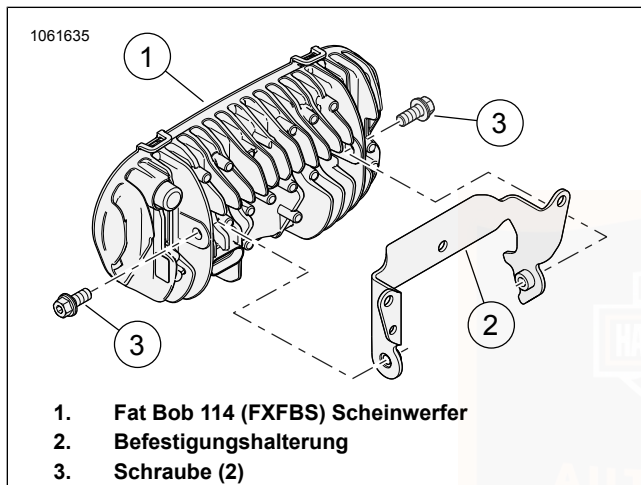


Abbildung 81. Scheinwerfereinstellung

Fat Boy 114 (FLFBS)

1. Siehe Abbildung 82. Die horizontale Einstellschraube (1) drehen. Den Scheinwerfer horizontal ausrichten, bis der Lichtstrahl gerade nach vorne zeigt.
2. Die vertikale Einstellschraube (2) drehen. Den Scheinwerfer vertikal so weit neigen, bis der Strahl auf der Mitte der horizontalen Linie liegt.

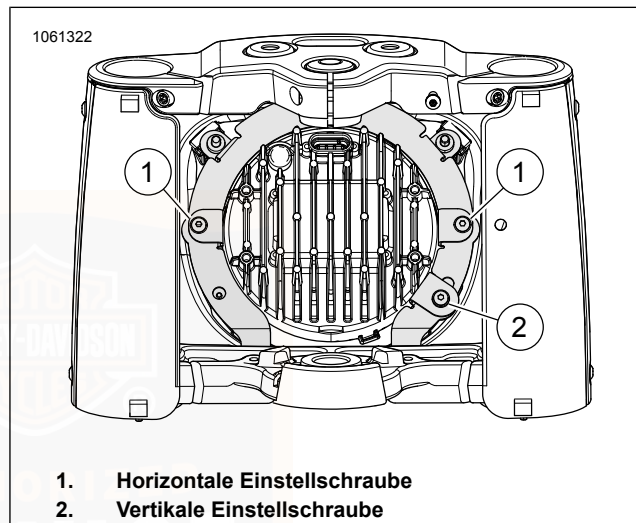


Abbildung 82. Scheinwerfereinstellung

Low Rider ST (FXLRST)

1. Siehe Abbildung 83. Den Trimmring (3) gegen den Uhrzeigersinn drehen, um die Haken des Trimmrings (4) von den Andockpunkten (5) zu lösen und zu entfernen.
2. Die horizontale Einstellschraube (1) drehen. Den Scheinwerfer horizontal ausrichten, bis der Lichtstrahl gerade nach vorne zeigt.

3. Die vertikale Einstellschraube (2) drehen. Den Scheinwerfer vertikal so weit neigen, bis der Strahl auf der Mitte der horizontalen Linie liegt.
4. Den Zierring anbringen.
 - a. Die Haken des Zierrings (4) mit den Befestigungspunkten (5) ausrichten.
 - b. Den Trimmring (3) im Uhrzeigersinn in Position drehen.
 - c. Den Außenring herausziehen, um sicherzustellen, dass er an allen Befestigungspunkten eingerastet ist.

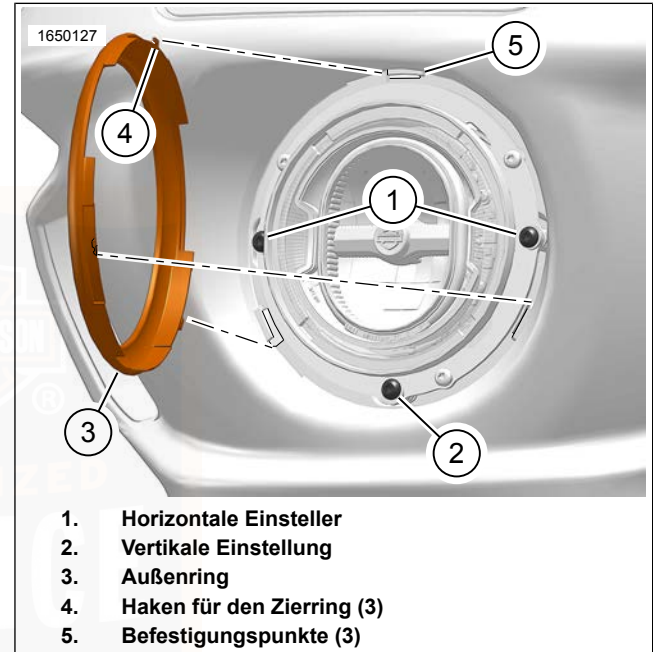


Abbildung 83. Scheinwerfereinstellschrauben: FXLRST

Austausch des Scheinwerfers

Der Scheinwerfer enthält keine austauschbaren Glühlampen. Bei Versagen muss die ganze Baugruppe ausgetauscht

werden. Einen Harley-Davidson-Händler aufsuchen, um die Wartung durchführen zu lassen.

AUSTAUSCH DER SCHLUSSLEUCHTENGLÜHLAMPE: GLÜHLAMPE

Ausbau

1. Die beiden Schrauben entfernen, um die Schlussleuchtenbaugruppe von dem verchromten Sockel zu entfernen.
2. Siehe Abbildung 84. Den Schlussleuchten-Steckverbinder (3) abklemmen.
3. Die Glühlampenfassung (4) um eine Vierteldrehung nach links drehen und aus der Schlussleuchte nehmen. Die Glühlampe entfernen.

Einbau

1. ELEKTROKONTAKT-SCHMIERMITTEL auf die Fassung der **neuen** Glühlampe auftragen. Eine **neue** Glühlampe einbauen.
2. Siehe Abbildung 84. Fassung (4) in die Schlussleuchtenbaulampe einstecken. Eine Vierteldrehung im Uhrzeigersinn drehen.

3. Den Schlussleuchten-Steckverbinder (3) einstecken.
4. Die Schlussleuchte gegen die verchromte Halterung in die Einbaustellung bringen.

HINWEIS

Schrauben nicht zu fest anziehen.

5. Die zwei Schrauben einbauen. Auf folgendes Drehmoment anziehen: 2,3–2,7 N·m (20–24 in-lbs).

▲ WARNUNG

Sicherstellen, dass alle Lampen und Schalter ordnungsgemäß funktionieren, bevor das Motorrad betrieben wird. Schlecht sichtbare Fahrzeuge können zu Unfällen mit schweren oder tödlichen Verletzungen führen. (00316a)

6. Die Funktion aller Lampen prüfen.

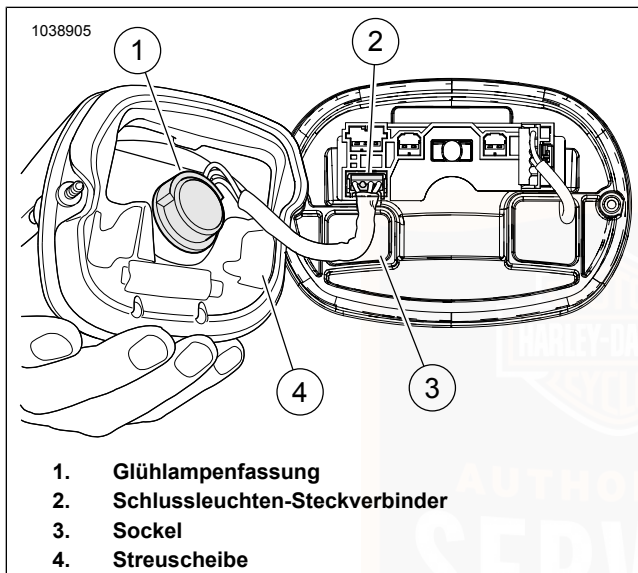


Abbildung 84. Glühlampen-Schlussleuchte

AUSTAUSCH DER SCHLUSSLEUCHTENGLÜHLAMPE: LED

Die Schlussleuchte ist eine Leuchtdiode (LED-) -Baugruppe. Die Schlussleuchten-Baugruppe austauschen. Suchen Sie einen Harley-Davidson Händler auf.

AUSTAUSCH DER BLINKERGLÜHLAMPEN: GLÜHLAMPE

Blinker glühlampe austauschen.

1. Siehe Abbildung 85. Eine Münze in die Kerbe einsetzen. Vorsichtig drehen, bis der Streuscheibendeckel aus dem Lampengehäuse herauspringt.
2. Während die Glühlampe hineingedrückt wird, gegen den Uhrzeigersinn drehen, um sie zu entfernen. Die Glühlampe entfernen.
3. Den Zustand der elektrischen Kontakte in der Buchse prüfen. Falls erforderlich, mit einer kleinen Drahtbürste und Elektrokontaktereiniger säubern.
4. Auf die Kontakte in der Fassung und an der Unterseite der **neuen** Glühlampe ELECTRICAL CONTACT LUBRICANT auftragen.
5. Die Stifte der **neuen** Glühlampe auf die Führungen in der Glühlampenfassung ausrichten. **Neue** Glühlampe hineindrücken und im Uhrzeigersinn in die Fassung drehen.
6. Die Streuscheibenkappe mit der Nut nach unten auf das Lampengehäuse stecken.

▲ WARNUNG

Sicherstellen, dass alle Lampen und Schalter ordnungsgemäß funktionieren, bevor das Motorrad betrieben wird. Schlecht sichtbare Fahrzeuge können zu Unfällen mit schweren oder tödlichen Verletzungen führen. (00316a)

7. Die Funktion aller Lampen prüfen.

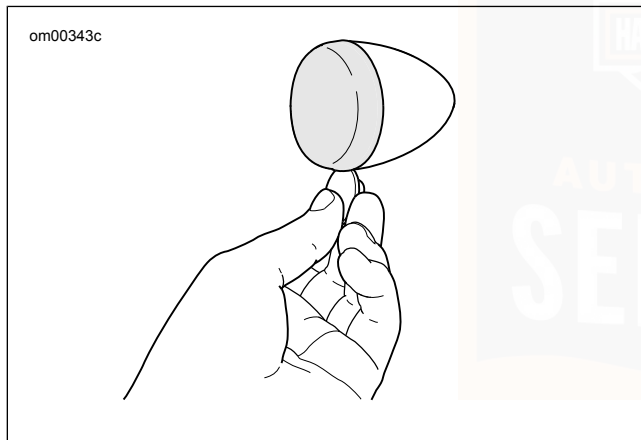


Abbildung 85. Streuscheibe entfernen.

AUSTAUSCH DER BLINKERGLÜHLAMPEN: LED

Der LED-Blinker ist eine versiegelte Baugruppe. Den Blinker als Einheit austauschen. Suchen Sie einen Harley-Davidson Händler auf.

SITZ

Allgemeines

Siehe Abbildung 86 und Abbildung 87. Der Sitz verfügt über eine Zunge, die in einen Schlitz an der Rahmenrückseite eingreift. Das entsprechende Verfahren für das vorliegende Motorradmodell zum Ein- oder Ausbau des Sitzes befolgen.

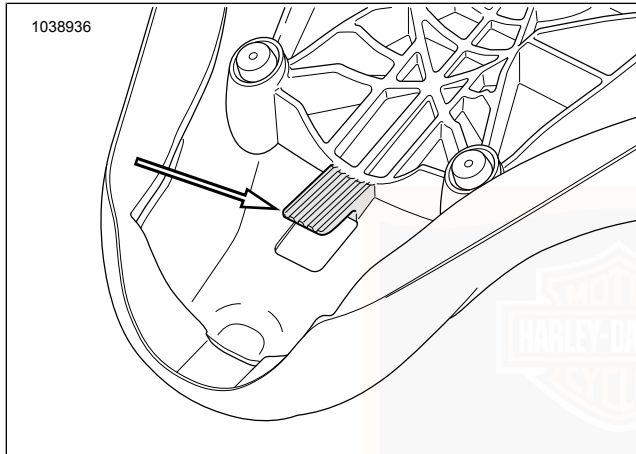


Abbildung 86. Sitzzunge (typisch)

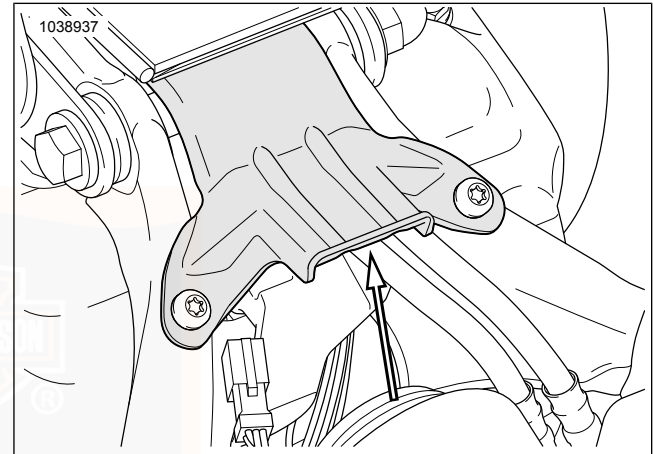


Abbildung 87. Sitzbefestigungshalterung

Ausbau

1. Siehe Abbildung 88 .
2. Doppelsitzbank aus einem Teil:
 - a. Die Schraube (1) und die Unterlegscheibe (9) entfernen.
 - b. Die Rückseite des Sitzes (5) abheben und die Sitzzunge aus der Halterung herauschieben.

- c. Den Sitz nach vorne schieben, um ihn vom Halteriemen (4) zu lösen.
 - d. Den Halteriemen (4) bei Bedarf entfernen.
3. Zweiteilige Doppelsitzbank (Drei Befestigungsteile):
- a. Die Schraube (1) und die Unterlegscheibe (9) entfernen.
 - b. Den Soziussitz (3) durch Ziehen nach hinten entfernen.
 - c. Die Befestigungsmuttern (2) entfernen.
 - d. Die Rückseite des Sitzes (6) von den Befestigungsstangen abheben und die Sitzzunge aus der Halterung herauschieben.
 - e. Den Halteriemen (4) bei Bedarf entfernen.
4. Solositz:
- a. Die Schraube (1) und die Unterlegscheibe (9) oder Montagemuttern (2) entfernen.
 - b. Die Rückseite des Sitzes (7 oder 8) abheben und die Sitzzunge aus der Halterung herauschieben.
5. Zweiteilige Doppelsitzbank (Zwei Befestigungsteile):
- a. Abbildung 89
 - b. Die vordere Schraube (1) und die Unterlegscheibe (2) entfernen.
 - c. Die Rückseite des Fahrersitzes (4) abheben und die Sitzzunge aus der Halterung herauschieben.
 - d. Die rechteckige Unterlegscheibe (3) entfernen.
 - e. Die hintere Schraube (1) und die Unterlegscheibe (2) entfernen.
 - f. Den Soziussitz (5) entfernen.

Einbau

- 1. Siehe Abbildung 88 .
- 2. Doppelsitzbank aus einem Teil:
 - a. Den Halteriemen (4) bei Bedarf montieren.
 - b. Den Sitz (5) mit dem Halteriemen nach hinten einbauen.

- c. Den Sitz nach vorne schieben, um die Sitzungen in den Rahmen einzurasten und die Rückseite des Sitzes herunterlassen.
- d. Die Schraube (1) und die Unterlegscheibe (9) anbringen. Festziehen.
Drehmoment: 5,4–8,1 N·m (48–72 **in-lbs**)
3. Zweiteilige Doppelsitzbank (Drei Befestigungsteile):
- a. Den Halteriemen (4) bei Bedarf montieren.
- b. Die Zunge am vorderen Sitzende in die Sitzbefestigungshalterung einführen.
- c. Die Befestigungsmuttern (2) einbauen.
- d. Die Schlitze am Soziussitz (3) in die Sitzbefestigungsmuttern hineinschieben.
- e. Die Schraube (1) und die Unterlegscheibe (9) anbringen. Festziehen.
Drehmoment: 5,4–8,1 N·m (48–72 **in-lbs**)
4. Solositz:
- a. Die Zunge am vorderen Sitzende in die Sitzbefestigungshalterung einführen.
- b. Die Schraube (1) und die Unterlegscheibe (9) oder Montagemuntern (2) anbringen. Festziehen.
Drehmoment: 5,4–8,1 N·m (48–72 **in-lbs**)
Sitzschraube
Drehmoment: 1,7–3,4 N·m (15–30 **in-lbs**)
Sitzmutter
5. Zweiteilige Doppelsitzbank (Zwei Befestigungsteile):
- a. Die Zunge am vorderen Sitzende in die Sitzbefestigungshalterung einführen.
- b. Siehe Abbildung 89 . Die hintere Befestigungshalterung des Fahrersitzes (4) über der vorderen Befestigungshalterung des Soziussitzes (5) platzieren.
- c. Die rechteckige Unterlegscheibe (3) mit dem kleineren Durchmesser nach oben zwischen den beiden Halterungen platzieren.
- HINWEIS**
Wenn Sie nur einen Fahrersitz installieren, wird keine Hutscheibe verwendet.
- d. Die vordere Schraube (1) und die Unterlegscheibe (2) anbringen. Festziehen. 0,9–1,7 N·m (8–15 **in-lbs**)

- e. Die hintere Schraube (1) und die Unterlegscheibe (2) anbringen. Festziehen.

Drehmoment: 0,9–1,7 N·m (8–15 in-lbs) Die Flügelschraube Sitz

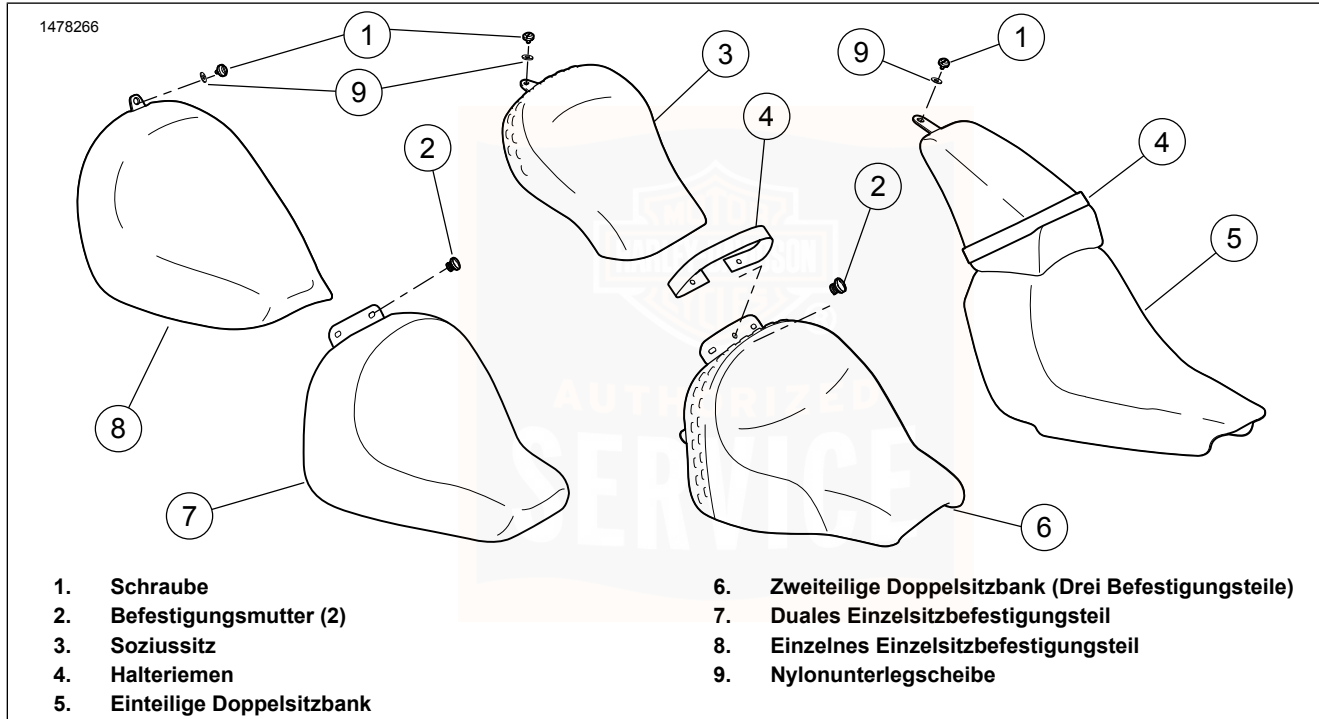


Abbildung 88. Sitz: Softtail-Modelle

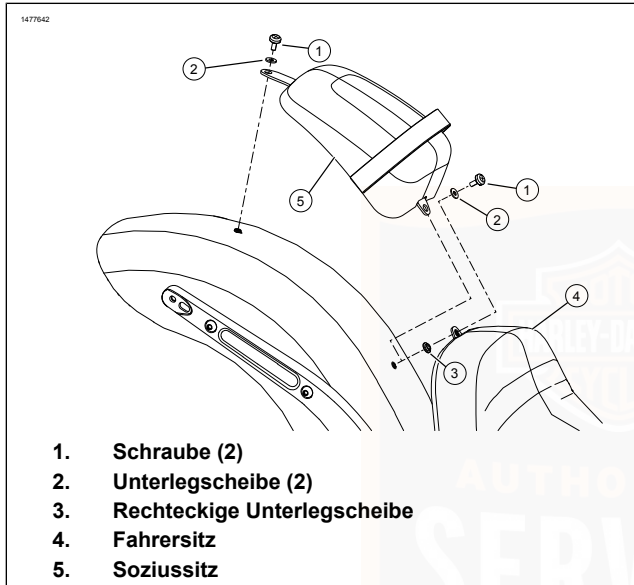


Abbildung 89. Zweiteilige Doppelsitzbank (Zwei Befestigungsteile)

SICHERUNGEN

Bei elektrischen Problemen bitte einen Harley-Davidson-Händler aufsuchen, der über die erforderlichen Teile und die Ausrüstung verfügt, um Reparaturen an der elektrischen Anlage vorzunehmen.

HINWEIS

- Sicherungen werden nicht zurückgesetzt.
- Eine durchgebrannte Sicherung muss durch eine Sicherung mit gleicher Amperezahl ersetzt werden.
- Für den Austausch nur Kfz-Sicherungen vom Typ ATO verwenden.

Hauptsicherung

HINWEIS

Die Hauptsicherung hat 40 A.

Für Wartungsarbeiten am Motorrad grundsätzlich die Hauptsicherung ausbauen.

1. Den Motorbetriebsschalter AUSSCHALTEN.
2. Die linke Seitenabdeckung abnehmen. Siehe Wartungsverfahren > Seitenabdeckungen (Seite 198).
3. Siehe Abbildung 90 und Abbildung 91. Sicherungsblock aus der Elektriztafel am Motorrad ausbauen.
4. Die Abdeckung des Sicherungsblocks entfernen.
5. Die Hauptsicherung ausbauen.

6. Nach Abschluss der Wartungsarbeiten die Hauptsicherung wieder einbauen.
7. Die Sicherungsblockabdeckung einbauen und die Laschen einrasten lassen.
8. Sicherungsblock auf Elektriktafel montieren.
9. Die linke Seitenabdeckung anbringen.

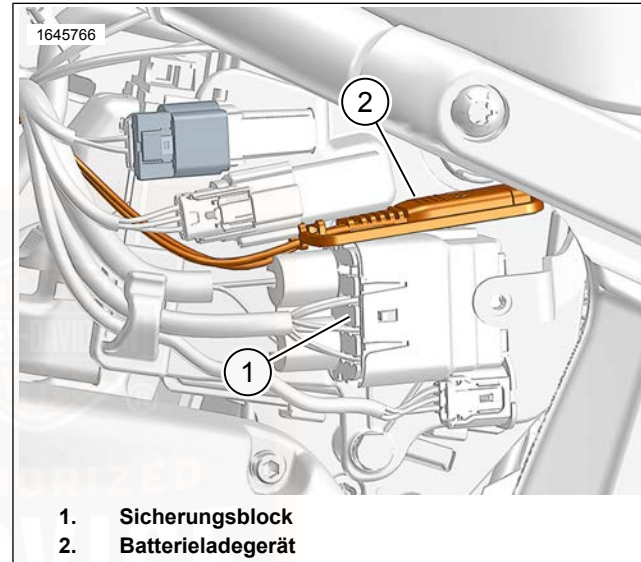


Abbildung 90. Sicherungen

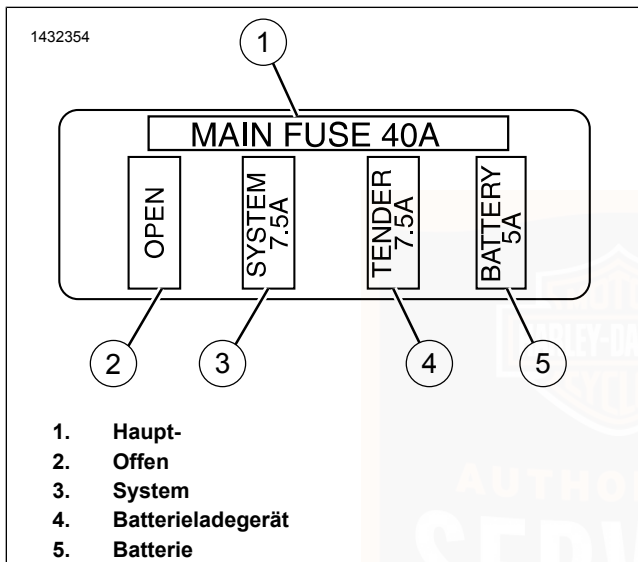


Abbildung 91. Sicherungsblock

Sicherungen austauschen

1. Den Motorbetriebsschalter AUSSCHALTEN.

2. Die linke Seitenabdeckung abnehmen. Siehe Wartungsverfahren > Seitenabdeckungen (Seite 198).
3. Siehe Abbildung 90 und Abbildung 91. Sicherungsblock aus der Elektrietafel am Motorrad ausbauen.
4. Die Abdeckung des Sicherungsblocks entfernen.
5. Die fehlerverdächtige Sicherung entfernen und den Schmelzeinsatz überprüfen. Die Sicherung ersetzen, wenn der Schmelzeinsatz durchgebrannt oder abgetrennt ist.
6. Die Sicherungsblockabdeckung einbauen und die Laschen einrasten lassen.
7. Sicherungsblock auf Elektrietafel montieren.
8. Die linke Seitenabdeckung anbringen.

HINWEISE



FEHLERSUCHE: ALLGEMEINES

▲ WARNUNG

Der Abschnitt „Fehlersuche“ in dieser Bedienungsanleitung ist ein Leitfaden für die Problemdiagnose. Vor Durchführung von Arbeiten das Werkstatthandbuch lesen. Falsch ausgeführte Reparatur- und/oder Wartungsarbeiten können zu schweren oder tödlichen Verletzungen führen. (00080a)

Bei der Fehlersuche anhand folgender Kontrolllisten vorgehen. Jede Ursache sorgfältig prüfen, da ein Problem von mehr als einer Ursache hervorgerufen werden kann.

MOTOR

Anlasser funktioniert nicht oder dreht den Motor nicht durch

1. Motorbetriebsschalter ist aus.
2. Batterie entladen oder lose bzw. korrodierte Anschlüsse (Magnetschalter rattert).
3. Kupplungshebel nicht an den Lenker herangezogen oder Getriebe in Leerlaufstellung.
4. Ständer nicht hochgeklappt (für Modelle mit Ständersperre).
5. Durchgebrannte Sicherung.

Motor dreht, springt jedoch nicht an

1. Kraftstofftank leer.
2. Kraftstofffilter verstopft.
3. Entladene Batterie oder lose bzw. beschädigte Batteriepolanschlüsse.
4. Zündkerzen verrußt.
5. Zündkabelanschlüsse lose oder in schlechtem Zustand, verursachen Kurzschlüsse.
6. Lose oder korrodierte Kabel bzw. lose Kabelanschlüsse an der Spule oder Batterie.
7. Kraftstoffpumpe funktionsunfähig.
8. Durchgebrannte Sicherung.

Anlassschwierigkeiten

1. Zündkerzen in schlechtem Zustand, falscher Zündkerzenelektrodenabstand oder teilweise verrußt.
2. Zündkabel in schlechtem Zustand, Isolierungsfehler.
3. Batterie fast entladen.
4. Loses Kabel bzw. loser Kabelanschluss an der Spule oder einem Batteriepol.
5. Motoröl zu schwer (kaltes Wetter).

6. Kraftstofftankentlüftung verstopft oder Kraftstoffleitung verschlossen, wodurch der Kraftstofffluss eingeschränkt ist.
7. Wasser oder Schmutz in der Kraftstoffanlage oder Filter.
8. Kraftstoffpumpe funktionsunfähig.

Motor springt an, läuft aber nicht rund oder setzt aus

1. Zündkerzen in schlechtem Zustand oder teilweise verrußt.
2. Zündkabel in schlechtem Zustand, Isolierungsfehler.
3. Zündkerzenelektrodenabstand zu klein oder zu groß.
4. Batterie fast entladen.
5. Beschädigtes Kabel oder loser Anschluss an Batteriepolen oder Spulen.
6. Zeitweilige Kurzschlüsse aufgrund beschädigter Kabelisolierung.
7. Wasser oder Schmutz in der Kraftstoffanlage oder Filter.
8. Kraftstoffentlüftungssystem verstopft. Händler aufsuchen.
9. Ein oder mehrere Einspritzventile verdreckt.

Zündkerze verrußt wiederholt

1. Kraftstoffgemisch zu fett.

2. Falsche Zündkerze für die Betriebsbedingungen

Frühzündung oder Selbstzündung (Klopfen oder Klingeln)

1. Falscher Kraftstoff.
2. Falsche Zündkerze für die Betriebsbedingungen

Motor überhitzt

1. Zu wenig Öl oder kein Ölumlauflauf.
2. Übermäßige Ölkohleablagerungen durch zu untertouriges Fahren. Händler aufsuchen.
3. Unzureichender Luftstrom über die Zylinderköpfe während langem Leerlaufbetrieb oder bei sehr langsamem Fahren (z. B. bei Paraden).

Übermäßige Vibrationen

1. Hinterradschwinge-Steckachse lose. Händler aufsuchen.
2. Schrauben der vorderen Motoraufhängung lose. Händler aufsuchen.
3. Kette oder Kettenglieder sitzen fest, weil unzureichend geschmiert, oder Riemen stark verschlissen.
4. Befestigungsschrauben zwischen Motor und Getriebe lose (bei zutreffenden Modellen). Händler aufsuchen.

5. Beschädigter Rahmen. Händler aufsuchen.
6. Räder und/oder Reifen beschädigt. Händler aufsuchen.
7. Fahrzeug nicht korrekt ausgerichtet. Händler aufsuchen.

Motoröl zirkuliert nicht (Öldruckleuchte an)

1. Zu wenig Öl oder verdünntes Öl.
2. Bei kalter Witterung verhindern Eis oder Matsch in der Ölzufuhr die Zirkulation des Öls.
3. An Masse angeschlossenes Öldruckschalterkabel oder fehlerhafter Signalschalter. Händler aufsuchen.
4. Beschädigtes oder nicht vorschriftsmäßig eingebautes Rückschlagventil. Händler aufsuchen.
5. Ölpumpenproblem. Händler aufsuchen.

ELEKTRISCHE ANLAGE

Lichtmaschine lädt nicht

1. Regler nicht an Masse angeschlossen. Händler aufsuchen.
2. Motormassekabel lose oder beschädigt. Händler aufsuchen.
3. Kabel im Ladestromkreis lose oder beschädigt. Händler aufsuchen.

Ladestromstärke der Lichtmaschine liegt unterhalb des Normalwerts

1. Schwache Batterie.
2. Zu viele Nebenverbraucher.
3. Lose oder korrodierte Anschlüsse.
4. Übermäßiger Leerlaufbetrieb oder lange Fahrten bei niedriger Geschwindigkeit.

GETRIEBE

Schwergängiges Schalten des Getriebes

1. Verbogene Schaltstange. Händler aufsuchen.

Getriebe springt aus dem Gang

1. Verschlissene Mitnehmer im Getriebe. Händler aufsuchen.

Kupplung rutscht

1. Kupplung falsch eingestellt. Händler aufsuchen.
2. Reibbelagscheiben verschlissen. Händler aufsuchen.
3. Kupplungsfederspannung zu gering. Händler aufsuchen.

Kupplung schleift oder kuppelt nicht aus

1. Kupplung falsch eingestellt. Händler aufsuchen.

2. Primärkettengehäuse überfüllt.
3. Kupplungsscheiben verworfen. Händler aufsuchen.

Kupplung rattert

1. Reibbelagscheiben oder Stahlscheiben verschlissen oder verzogen. Händler aufsuchen.

BREMSEN

Verhalten des ABS-Systems

1. Antiblockiersystem (ABS) Lampe schaltet sich oben 5 km/h (3 mph) nicht aus. Händler aufsuchen.
2. Andere ABS Symptome. Siehe Tabelle 36 .

Bremsen halten nicht wie üblich

1. Niedriger Flüssigkeitsstand im Hauptbremszylinder. Händler aufsuchen.
2. Luftblasen in der Bremsleitung. Händler aufsuchen.
3. Hauptbremszylinder oder Bremssattelkolben verschlissen. Händler aufsuchen.
4. Bremsbeläge mit Fett oder Öl verunreinigt. Händler aufsuchen.
5. Bremsbeläge stark verschlissen. Händler aufsuchen.
6. Bremsscheibe stark verschlissen oder verworfen. Händler aufsuchen.
7. Bremsfading durch Überhitzung. Übermäßiges Bremsen oder schleifende Bremsbeläge. Händler aufsuchen.
8. Bremse schleift. Handhebelspiel unzureichend. Händler aufsuchen.

WARTUNGSAUFGABEN

Dieses Benutzerhandbuch enthält das Wartungsprotokoll des Besitzers.

Es liegt in der Verantwortung des Eigentümers, den Wartungsplan in den in der Bedienungsanleitung angegebenen Kilometerabständen zu befolgen.

1. Vereinbaren Sie einen Inspektions- und Servicetermin bei einem Harley-Davidson Händler vor dem ersten 1.600 km (1.000 mi) und schnellstmöglich nach Auftreten eines Problems.
2. Nehmen Sie diese Bedienungsanleitung mit, wenn Sie Ihren Harley-Davidson Vertragshändler zur Inspektion und Wartung Ihres Motorrads aufsuchen.
3. Den Mechaniker des Händlers an den vorgeschriebenen Kilometer- bzw. Meilenständen in der Bedienungsanleitung unterschreiben lassen. Diese Belege sollten als Nachweis der ordnungsgemäßen Wartung vom Eigentümer aufbewahrt werden.
4. Die Quittungen für Wartungsarbeiten und für Ersatzteile aufbewahren.

Diese Unterlagen sollten jeweils an den nächsten Eigentümer weitergereicht werden.

Sollten Sie sich für die Verwendung von Nicht-Originalteilen von Harley-Davidson für Wartungs- und/oder

Reparaturarbeiten entscheiden, ist Harley-Davidson nicht verpflichtet, für die Reparatur von Nicht-Originalteilen von Harley-Davidson oder für die Behebung von Schäden, die durch deren Verwendung entstehen, aufzukommen.

HINWEIS

Zu viele elektrische Nebenverbraucher können das Ladesystem des Fahrzeugs überlasten. Wenn alle elektrischen Nebenverbraucher zusammen mehr Strom verbrauchen, als das Ladesystem des Fahrzeugs erzeugen kann, kann der Stromverbrauch zum Entladen der Batterie und zur Beschädigung des elektrischen Systems des Fahrzeugs führen. (00211d)

EINEN AUTORISIERTEN HÄNDLER FINDEN

Sie können den Namen und den Standort des nächsten Harley-Davidson-Vertragshändlers in den USA unter der Nummer 1-800-258-2464 erfragen (nur USA). Um Händler weltweit zu finden, besuchen Sie bitte www.harley-davidson.com. Die Tatsache, dass ein autorisierter Harley-Davidson-Händler Garantiereparaturen durchführt, begründet keine Agenturbeziehung zwischen Harley-Davidson und dem autorisierten Händler.

MELDUNG VON SICHERHEITSMÄNGELN IN DEN USA

Sicherheitsmängel müssen der National Highway Traffic Safety Administration (NHTSA) und Harley-Davidson gemeldet werden.

NHTSA-Erklärung

Falls Sie überzeugt sind, dass Ihr Motorrad einen Defekt aufweist, der einen Unfall verursachen oder zu schweren oder tödlichen Verletzungen führen könnte, verständigen Sie bitte unverzüglich die National Highway Traffic Safety Administration (NHTSA) sowie Harley-Davidson.

Falls die NHTSA gleichartige Beschwerden erhält, kann die Behörde eine Untersuchung einleiten und eine Rückrufaktion oder Reparaturmaßnahmen anordnen, falls festgestellt wird, dass ein Sicherheitsdefekt in einer Motorradgruppe vorliegt. Die NHTSA kann jedoch nicht in Einzelfällen bei Problemen zwischen Ihnen und Ihrem Harley-Davidson-Vertragshändler oder Harley-Davidson tätig werden.

Die NHTSA kann über folgende Wege kontaktiert werden. Zusätzliche Informationen zur Sicherheit von Kraftfahrzeugen sind auf der Website verfügbar.

Telefon: Vehicle Safety Hotline (gebührenfrei) unter 1-888-327-4236 (TTY: 1-800-424-9153).

222 Garantien und Ihre Eigentümerpflichten

Website: www.safercar.gov

Anschrift: Administrator, NHTSA, 400 Seventh Street SW, Washington, DC 20590

FÜR IMPORTIERTE MOTORRÄDER ERFORDERLICHE UNTERLAGEN

Falls ein Harley-Davidson-Motorrad in die USA importiert wird, so werden zusätzliche Dokumente für dieses Motorrad erforderlich, damit es in den USA für die beschränkte Harley-Davidson-Garantie qualifiziert ist. Siehe www.harley-davidson.com.

KONTAKTINFORMATION DES BESITZERS

Wenn Sie umziehen, Ihr Motorrad verkaufen oder ein gebrauchtes Harley-Davidson-Motorrad kaufen, wenden Sie sich an einen Harley-Davidson-Vertragshändler, um Ihre Eigentümerkontaktinformationen zu aktualisieren.

Das gibt Harley-Davidson genaue Registrierungsinformationen (die in einigen Ländern gesetzlich vorgeschrieben sind) und erlaubt Harley-Davidson, Sie über Rückrufe oder Produktprogramme zu verständigen.

Die Ihnen erteilten Rechte und Vergünstigungen sowie die Verpflichtungen von Harley-Davidson, die hier festgelegt sind, sind separat und getrennt von allen Rechten und Pflichten, die in einem Dienstvertrag festgelegt sind, den Sie ggf. von einem Händler und/oder einer

Drittanbieter-Versicherungsgesellschaft erworben haben. Harley-Davidson berechtigt keine juristische Person, die Garantieverpflichtungen von Harley-Davidson im Zusammenhang mit Ihrem Motorrad oder dieser beschränkten Garantie zu erweitern.

Beim Aktualisieren der Kontaktinformationen benötigt der Harley-Davidson-Vertragshändler Ihre Fahrgestellnummer (VIN), den Kilometerstand und das Datum, an dem das Fahrzeug gekauft wurde (sofern zutreffend).

FRAGEN UND BESCHWERDEN

Bei Fragen oder Bedenken bzgl. der Leistung des Motorrads oder der Anwendbarkeit der hier beschriebenen beschränkten Garantie oder wenn Sie mit dem bei einem Harley-Davidson-Vertragshändler erhaltenen Service nicht zufrieden sind, gehen Sie wie folgt vor:

1. Kontaktieren Sie den Verkaufs- und/oder Wartungshändler und sprechen Sie mit dem Verkaufs- und/oder Serviceleiter.
2. Wenn Ihr Anliegen durch den Händler nicht zu Ihrer Zufriedenheit behandelt werden kann, verständigen Sie das Harley-Davidson Customer Support Center, indem Sie Ihr Anliegen per Post an folgende Adresse senden oder die nachstehende Telefonnummer anrufen.

In den USA bieten Ihnen bundesstaatliche Garantiesetze, die häufig als „Lemon-Laws“ (Umtauschrecht) bezeichnet

werden, eventuell bestimmte Rechte, die hier nicht einzeln erwähnt sind. Soweit von Ihrem Land zugelassen, bittet Harley-Davidson, dass Sie zuerst eine schriftliche Mitteilung eines Mangels oder einer Garantie Nichtübereinstimmung, die Sie an Ihrem Motorrad festgestellt haben, an Harley-Davidson senden. Harley-Davidson freut sich über die Gelegenheit, Ihre Bedenken zu untersuchen und Ihre Zufriedenheit mit Ihrem Motorrad wiederherzustellen, indem wir die erforderlichen Reparaturen gemäß den Bedingungen der beschränkten Harley-Davidson-Garantie durchführen. Harley-Davidson möchte, dass Sie Ihre Beschwerde an das Harley-Davidson Customer Support Center senden.

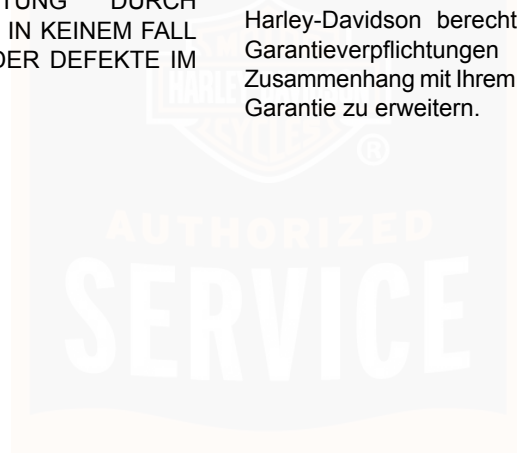
- Harley-Davidson Motor Company Inc. Attention: Harley-Davidson Customer Support Center P.O. Box 653 Milwaukee, Wisconsin 53201 1-800-258-2464 (nur für USA) 1-414-343-4056

Diese Garantie gewährleistet nicht, dass jedes Harley-Davidson Motorrad frei von Mängeln ist. Mängel können unter Umständen während der Herstellungsverfahren und Konzeptionen unabsichtlich verursacht werden und dazu führen, dass Reparaturen erforderlich sind. Deshalb gewährt Harley-Davidson die beschränkte Garantie, damit durch solche Mängel verursachte Garantieansprüche durch eine Fehlfunktion einer Komponente oder Fehler während des Garantiezeitraums geltend gemacht werden können. Die aus dieser Garantie und jeder stillschweigenden Garantie hervorgehenden Ansprüche beschränken sich auf die

Reparatur, den Austausch oder die Anpassung des defekten Teils. SOLANGE HARLEY-DAVIDSON WILLENS UND IN DER LAGE IST, DIE DEFEKTEN TEILE IN DER VORGESCHRIEBENEN FORM DURCH SEINE VERTRAGSHÄNDLER REPARIEREN, AUSTAUSCHEN ODER EINSTELLEN ZU LASSEN, DARF NICHT DAVON AUSGEGANGEN WERDEN, DASS DIESER ALLEINIGE ANSPRUCH SEINEN WESENTLICHEN ZWECK VERFEHLT HAT. EINE EVENTUELLE HAFTUNG DURCH HARLEY-DAVIDSON ÜBERSCHREITET IN KEINEM FALL DIE KOSTEN FÜR DIE KORREKTUR DER DEFEKTE IM

RAHMEN DER BESTIMMUNGEN DIESER BESCHRÄNKTEN GARANTIE.

Die Ihnen erteilten Rechte und Vergünstigungen sowie die Verpflichtungen von Harley-Davidson, die in der beschränkten Garantie festgelegt sind, sind separat und getrennt von allen Rechten und Pflichten, die in einem Wartungsvertrag festgelegt sind, den Sie ggf. von einem Händler und/oder einer Drittanbieter-Versicherungsgesellschaft erworben haben. Harley-Davidson berechtigt keine juristische Person, die Garantieverpflichtungen von Harley-Davidson im Zusammenhang mit Ihrem Motorrad oder dieser beschränkten Garantie zu erweitern.



BESCHRÄNKTE HARLEY-DAVIDSON MOTORRAD-GARANTIE 2024

24 Monate/Unbegrenzte Kilometer

Die Harley-Davidson Motor Company Inc. garantiert für jedes neue Harley-Davidson[®] Motorrad des Modelljahres 2024, dass jegliche Teile, die bei normalem Gebrauch Material- oder Verarbeitungsmängel aufweisen, von jedem Harley-Davidson Vertragshändler kostenlos repariert oder ersetzt werden. Im Rahmen der beschränkten Garantie stellt diese Reparatur bzw. Ersatzleistung die einzige Verpflichtung von Harley-Davidson und Ihren einzigen Rechtsanspruch dar. Diese beschränkte Garantie bezieht sich nur auf die unten aufgeführte Geltungsdauer.

Niemand, einschließlich der Harley-Davidson Händler, darf diese Garantie vollständig oder teilweise ändern, erweitern oder einen Rechtsanspruch daraus geltend machen. Als Bedingung für diese Garantie sind Sie für die sachgemäße Benutzung, Wartung und Pflege des Motorrads, wie in der Bedienungsanleitung ausgeführt, verantwortlich. Harley-Davidson empfiehlt, eine Kopie der Wartungsprotokolle und Quittungen aufzubewahren.

Mit Ausnahme der in den folgenden Abschnitten beschriebenen Punkte wird diese Garantie nicht ungültig, wenn Sie Ihr Motorrad von einer Werkstatt warten lassen, die kein Harley-Davidson Vertragshändler ist, und auch die

Verwendung von Nicht-Harley-Davidson-Originalteilen allein führt nicht zum Erlöschen dieser Garantie.

Harley-Davidson kann jedoch die Garantieabdeckung für Defekte oder Schäden ausschließen, die durch nicht autorisierte (a) Teile, (b) Wartung oder (c) Verwendung des Fahrzeugs, einschließlich Defekte oder Schäden durch die Verwendung von Nicht-Harley-Davidson-Originalteilen oder die Verwendung des Fahrzeugs für Rennen oder Wettbewerbe, verursacht wurden, und die Verweigerung der Deckung kann auf dem Einbau von Teilen beruhen, die für eine nicht autorisierte Verwendung des Fahrzeugs vorgesehen sind, wie z. B. eine Anhängerkupplung.

Darüber hinaus schließt Harley-Davidson die Garantieabdeckung für jedes in den Vereinigten Staaten zugelassene Harley-Davidson Motorrad aus und verweigert alle Garantieansprüche für funktionale Defekte von Komponenten des Antriebsstrangs, wenn das Fahrzeug mit einem Tuning-Produkt aufgerüstet wurde, das nicht von einer Durchführungsverordnung des California Air and Resources Board abgedeckt oder anderweitig von der amerikanischen Umweltschutzbehörde (EPA) genehmigt wurde, oder wenn Harley-Davidson oder ein Harley-Davidson Vertragshändler über Informationen verfügt, die zeigen, dass das Fahrzeug mit einem Tuning-Produkt getunt wurde, das nicht von einer Durchführungsverordnung des California Air and Resources Board abgedeckt oder anderweitig von der amerikanischen Umweltschutzbehörde (EPA) genehmigt wurde.

Beschränkte Motorradgarantie 225

Haftungsausschlüsse und Einschränkungen

FÜR DAS MOTORRAD WERDEN KEINE SONSTIGEN AUSDRÜCKLICHEN GARANTIEEN GEWÄHRT. JEGLICHE STILLSCHWEIGENDE GARANTIE DER HANDELSÜBLICHEN QUALITÄT UND EIGNUNG FÜR EINEN BESTIMMTEN ZWECK IST AUF DIE DAUER DER AUSDRÜCKLICHEN GARANTIE ODER AUF DIE DAUER BESCHRÄNKT, DIE IN DEN GARANTIESTATUTEN IHRES BUNDESSTAATES VORGESCHRIEBEN IST, JE NACHDEM, WELCHE KÜRZER IST. JEGLICHE STILLSCHWEIGENDE GARANTIE WIRD NICHT AUF NACHFOLGENDE KÄUFER DES MOTORRADS ÜBERTRAGEN.

DIE STILLSCHWEIGENDE GARANTIE FÜR DIE EIGNUNG FÜR EINEN BESTIMMTEN ZWECK GILT NICHT, WENN DAS MOTORRAD FÜR DEN RENNEINSATZ VERWENDET WIRD; AUCH DANN NICHT, WENN DAS MOTORRAD FÜR DEN RENNEINSATZ AUSGESTATTET IST.

In Staaten, in denen zeitliche Begrenzungen gesetzlicher Gewährleistungen unzulässig sind, gilt die obige Beschränkung u. U. nicht.

HARLEY-DAVIDSON UND SEINE VERTRAGSHÄNDLER SIND, SOWEIT VOM GESETZ ZULÄSSIG, FÜR KEINERLEI VERLORENE ZEIT, UNANNEHMLICHKEITEN, VERLUST DER VERWENDUNGSMÖGLICHKEIT DES MOTORRADS, GEWERBLICHEN VERLUST ODER ANDERE ZUFÄLLIGE SCHÄDEN ODER FOLGESCHÄDEN HAFTBAR.

226 Beschränkte Motorradgarantie

Harley-Davidson und Ihr Händler übernehmen keine Haftung für Zeit- oder Einkommensverluste, Unannehmlichkeiten, Verluste durch Transport oder Einsatz Ihres Motorrads, die Kosten eines Mietmotorrads, Kraftstoff, Reisen, Verpflegung oder Unterkunft, oder sonstige Neben- oder Folgeschäden.

Schadenersatzforderungen werden unter Umständen nicht beglichen, sofern geltendes Recht deren Haftungsausschluss nicht untersagt. Sie können keine Gewährleistungsansprüche als Vertreter bei einer Sammelklage, als selbstständiger Staatsanwalt, oder im Rahmen einer sonstigen Vertreterschaft geltend machen. Harley-Davidson übernimmt keine Haftung für aus Lieferverzögerungen oder der Bereitstellung von Produkten oder Dienstleistungen entstandenen Ansprüche.

In Ländern, in denen der Ausschluss bzw. die Begrenzung von zufälligen oder Folgeschäden nicht zulässig ist, finden die oben genannten Einschränkungen und Ausschlüsse u. U. keine Anwendung.

Diese Garantie gewährt Ihnen bestimmte zusätzliche Rechtsansprüche, und möglicherweise haben Sie, je nach Land, noch weitere Rechte.

Dauer der Garantie

1. Die Geltungsdauer dieser beschränkten Garantie beträgt 24 Monate ab dem früheren der folgenden Zeitpunkte:
 - a. dem Datum des Erstkaufs im Einzelhandel und der Auslieferung des Motorrads von einem Harley-Davidson Vertragshändler oder:
 - b. Zwei (2) Jahre nach dem Modelljahr der Markteinführung des betreffenden Motorrads.
 - **Beispiel:** Die Garantie für ein nicht verkauftes Fahrzeug aus dem Jahr 2022 beginnt, wenn die Auslieferung der Modelle aus dem Jahr 2024 beginnt.

Der Harley-Davidson-Vertragshändler wird ein elektronisches Verkaufs- und Garantieregistrierungsformular einreichen, damit die beschränkte Garantie wirksam wird.

2. Ein nicht abgelaufener Teil dieser beschränkten Garantie kann bei Weiterverkauf des Motorrads während der beschränkten Garantiezeit auf den nächsten Eigentümer übertragen werden.

Pflichten des Eigentümers

Um Garantieleistungen in Anspruch zu nehmen, bitte Motorrad auf eigene Kosten innerhalb der beschränkten Garantiezeit

zu einem Harley-Davidson-Vertragshändler bringen. Der Harley-Davidson Vertragshändler sollte in der Lage sein, die Garantiewartung während der üblichen Geschäftsstunden und abhängig vom Arbeitsanfall in der Wartungsabteilung und der Verfügbarkeit von Ersatzteilen vorzunehmen.

Ausschließungen

Bei Straßenmotorrädern deckt diese beschränkte Garantie keine Ansprüche ab, die sich aus Folgendem ergeben:

1. Wenn das Motorrad nicht gemäß den Angaben in der Bedienungsanleitung betrieben oder gewartet wird, einschließlich der Abschnitte „Wartungspflichten“, „Wartungsintervalle und -protokoll“ und „Wartung und Schmierung“.
2. Unsachgemäßer Umgang, Vernachlässigung, nicht ordnungsgemäße Lagerung, Verwendung im Gelände oder Einsatz bei Rennen oder sonstigen Wettbewerben.
3. Motorräder, die nicht in Übereinstimmung mit den Gesetzen des Marktes hergestellt wurden, in dem sie zugelassen sind.

4. Mängel oder Schäden, die durch den Einbau von Gelände- oder Hochleistungskomponenten zur Leistungssteigerung oder durch andere nicht genehmigte Modifikationen, einschließlich, aber nicht beschränkt auf eine Anhängerkupplung, verursacht wurden. Dies gilt auch für die Verwendung von Harley-Davidson Originalteilen in nicht genehmigten Anwendungen.
5. Einschließlich höherer Gewalt, Krieg, Ausschreitungen, Aufruhr, nuklearer Kontamination, Naturkatastrophen, jedoch nicht beschränkt auf, Blitzschlag, Waldbrände, Sandstürme, Hagel, Eisstürme, Erdbeben oder Fluten oder anderen Umstände, die nicht der Kontrolle von Harley-Davidson unterliegen.
6. Ein Motorrad, das in einen Unfall oder eine Kollision verwickelt war oder fallen gelassen oder angeschlagen wurde.
7. Ein Motorrad, bei dem (A) Radio- / TFT-Anzeigesynchronisierungsprobleme, (B) nicht ordnungsgemäß funktionierendes Radio / TFT-Display, (C) Schäden am Radio / TFT-Display auftreten, die verursacht werden durch: einschließlich, jedoch nicht beschränkt auf, Telefon- oder andere Medienspeichergeräte (MP3, externes Laufwerk usw.), Software, abnormale Verwendung, nicht autorisierte Modifikation, Computerviren oder die Installation nicht autorisierter Software, Peripheriegeräte und Anlagen (Zubehör, GPS/Satelliten-Einheiten).
 - a. Zu den Ersatzteilen im Rahmen dieser Garantie kann auch ein generalüberholtes Funkgerät gehören.

On-Road/Off-Road-Fahrzeuge

Harley-Davidsons Pan America wurde für Straßeneinsätze und mäßige Geländeeinsätze entwickelt. Dazu gehört der Einsatz auf asphaltierten Straßen, Schotterstraßen und präparierten Pisten, umfasst jedoch keine Wettkampfstrecken, Rallyerouten oder ähnliche Nutzungen.

Bei Straßen- und Geländemotorrädern deckt diese beschränkte Garantie keine Ansprüche ab, die sich aus Folgendem ergeben:

1. Wenn das Motorrad nicht gemäß den Angaben in der Bedienungsanleitung betrieben oder gewartet wird, einschließlich der Abschnitte „Wartungspflichten“, „Wartungsintervalle und Protokoll“ und „Wartung und Schmierung“.
2. Vernachlässigung, missbräuchlicher oder unsachgemäßer Umgang, nicht ordnungsgemäße Lagerung oder Einsatz bei Rennen oder sonstigen Wettbewerben.
3. Motorräder, die nicht gemäß den Gesetzen des Absatzgebietes, in dem sie registriert sind, ausgestattet sind.
4. Mängel oder Schäden, die durch den Einbau von Gelände- oder Hochleistungskomponenten zur Leistungssteigerung oder durch andere nicht genehmigte Modifikationen, einschließlich, aber nicht beschränkt auf eine Anhängerkupplung, verursacht wurden. Dies gilt auch für die Verwendung von Harley-Davidson Originalteilen in nicht genehmigten Anwendungen.
5. Einschließlich höherer Gewalt, Krieg, Ausschreitungen, Aufruhr, nuklearer Kontamination, Naturkatastrophen, jedoch nicht beschränkt auf, Blitzschlag, Waldbrände, Sandstürme, Hagel, Eisstürme, Erdbeben oder Fluten oder andere Umstände, die nicht der Kontrolle von Harley-Davidson unterliegen.
6. Ein Motorrad, das in einen Unfall oder eine Kollision verwickelt war, fallen gelassen oder angeschlagen wurde.
7. Ein Motorrad, bei dem (A) Radio- / TFT-Anzeigesynchronisierungsprobleme, (B) nicht ordnungsgemäß funktionierendes Radio / TFT-Display, (C) Schäden am Radio / TFT-Display auftreten, die verursacht werden durch: einschließlich, jedoch nicht beschränkt auf, Telefon- oder andere Medienspeichergeräte (MP3, externes Laufwerk usw.), Software, abnormale Verwendung, nicht autorisierte Modifikation, Computerviren oder die Installation nicht autorisierter Software, Peripheriegeräte und Anlagen (Zubehör, GPS/Satelliten-Einheiten).
 - a. Zu den Ersatzteilen im Rahmen dieser Garantie kann auch ein generalüberholtes Funkgerät gehören.

Weitere Einschränkungen

Diese beschränkte Garantie gilt nicht für:

1. Ersatzteile und Arbeitsaufwand für normale Wartungsarbeiten, die in der Bedienungsanleitung empfohlen werden, oder den Ersatz von Teilen bei normalem Verschleiß und normaler Abnutzung, insbesondere: Glühlampen, Reifen, Schmierfett, Öl- und Filterwechsel, Reinigung der Kraftstoffanlage, Wartung der Batterie, Motorwartung, Zündkerzen, Bremsbeläge, Bremsscheiben, Kupplungen und Komponenten, Einstellung von Kette/Riemen und Austausch von Kette/Riemen.

Beschränkte Motorradgarantie 229

2. Kosmetische Schäden, die auf unsachgemäßen Umgang durch den Besitzer, mangelnde Wartung gemäß der Bedienungsanleitung oder auf Umwelteinflüsse zurückzuführen sind (ausgenommen Schäden aufgrund von Werkmaterial- oder Verarbeitungsfehlern, die innerhalb der Garantiezeit unter diese beschränkte Garantie fallen), einschließlich, aber nicht beschränkt auf Windschutzscheibenrisse oder andere durch Straßengeröll verursachte Schäden, zu fest angezogene Befestigungselemente oder Verwendung von Reinigungsprodukten, die nicht von Harley-Davidson zugelassen sind.
3. Alle kosmetischen Schäden, die angeblich bei der Auslieferung bereits festzustellen waren, jedoch vom Harley-Davidson Vertragshändler vor der Auslieferung nicht erfasst wurden.
4. Defekte oder Schäden am Motorrad, die von Änderungen hervorgerufen wurden, die nicht in Übereinstimmung mit Harley-Davidsons Werksvorgaben durchgeführt wurden oder durch Änderungen oder Verwendung von Teilen oder Zubehör verursacht wurden, die nicht für die Bauart oder das Modelljahr des jeweiligen Motorrads genehmigt waren.
5. Schäden, die durch den Einbau oder die Nutzung von Nicht-originalen-Harley-Davidson Bauteilen verursacht wurden, einschließlich der Bauteile, die von einem Harley-Davidson Vertragshändler eingebaut wurden, die zum Ausfall eines Harley-Davidson Originalbauteils führen. Beispiele umfassen u. a. leistungssteigernde Antriebsstrangbauteile oder Software, Auspuffanlagen, Anhängerkupplungen, nicht zugelassene Reifen, Tieferlegungssätze, Lenker, mit der werkseitigen elektrischen Anlage verbundenes Zubehör.
6. Aufgerüstete Teile als Ersatzteile für Garantiearbeiten. Im Rahmen der beschränkten Garantie sind Reparatur oder Austausch defekter Teile erlaubt, um das Fahrzeug, eine Komponente oder ein Teil mit werkseitig gelieferten Materialien wieder in seinen ursprünglichen Zustand zurückzusetzen. Wir werden alle nötigen Schritte unternehmen, um das betroffene Teil zu reparieren/ersetzen, um ein zufriedenstellendes Ergebnis für den Kunden zu erzielen. Dazu gehört nicht die Verwendung von aufgerüsteten Teilen, es sei denn, es sind keine anderen geeigneten Komponenten als Ersatzteil verfügbar. In diesem Fall wäre eine Genehmigung vor der Reparatur erforderlich.

230 Beschränkte Motorradgarantie

7. **US-Kunden:** Funktionsmängel an Komponenten des Antriebsstrangs für jedes in den Vereinigten Staaten zugelassene Harley-Davidson-Motorrad, wenn das Fahrzeug mit einem Tuning-Produkt aufgerüstet wurde, welches nicht von einer Durchführungsverordnung des California Air and Resources Board abgedeckt oder anderweitig von der Umweltschutzbehörde (EPA) genehmigt wurde, oder wenn Harley-Davidson oder ein autorisierter Harley-Davidson-Händler über Informationen verfügt, die zeigen, dass das Fahrzeug mit einem Tuning-Produkt aufgerüstet wurde, welches nicht von einer Durchführungsverordnung des California Air and Resources Board abgedeckt oder anderweitig von der Umweltschutzbehörde (EPA) genehmigt wurde.

Wichtig: Sorgfältig durchlesen

1. Unsere Harley-Davidson-Vertragshändler sind unabhängige Inhaber und Betreiber ihres Geschäfts und verkaufen möglicherweise auch Produkte, die nicht von Harley-Davidson stammen. Aus diesem Grund IST HARLEY-DAVIDSON FÜR DIE SICHERHEIT, QUALITÄT ODER EIGNUNG VON TEILEN, ZUBEHÖR ODER DESIGN-MODIFIKATIONEN, EINSCHLIESSLICH U. A. DER ARBEITSAUSFÜHRUNG, DIE NICHT VON HARLEY-DAVIDSON HERGESTELLT BZW. ZUGELASSEN SIND, JEDOCH VON HARLEY-DAVIDSON-VERTRAGSHÄNDLERN VERKAUFT UND/ODER EINGEBAUT WERDEN, NICHT HAFTBAR.
2. Diese beschränkte Garantie ist ein Vertrag zwischen Ihnen und Harley-Davidson. Sie gilt getrennt und unabhängig von Garantien, Wartungsplänen oder Wartungsverträgen, die von einem Harley-Davidson Vertragshändler erhalten oder erworben werden können. Der Harley-Davidson-Vertragshändler ist nicht dazu berechtigt, die Bedingungen dieser beschränkten Garantie auf jegliche Weise abzuändern, zu modifizieren, zu erweitern oder in jeglicher Weise zu ändern.
3. Alle von Harley-Davidson genehmigten Garantiarbeiten oder Garantieteile entheben Harley-Davidson nicht des Rechts, später in zutreffenden Fällen Ausnahmeregelungen geltend zu machen.

4. Harley-Davidson und seine Vertragshändler behalten sich das Recht vor, von Harley-Davidson konstruierte und erzeugte Motorräder jederzeit zu modifizieren oder zu reparieren, ohne zusätzliche Verpflichtungen einzugehen, dieselben Modifizierungen oder Änderungen an bereits erzeugten und verkauften Motorrädern vorzunehmen. Harley-Davidson behält sich das Recht vor, nach eigenem Ermessen Reparaturen nach der Garantiefrist vorzunehmen, Reparaturkampagnen durchzuführen, freiwillige oder Kulanzreparaturen sowie verlängerte Garantiedeckung für bestimmte Motorräder anzubieten. Die genannten Reparaturen und die Verlängerung der Garantiedeckung verpflichten Harley-Davidson auf keine Weise, ähnliche Maßnahmen für Eigentümer ähnlicher Motorräder bereitzustellen. Harley-Davidson kann von Zeit zu Zeit spezielle Vergütungsprogramme anbieten, um einen Teil oder alle Kosten bestimmter Reparaturen zu übernehmen, die über den Umfang der beschränkten Garantie hinausreichen. Fragen Sie bei Ihrem Harley-Davidson-Vertragshändler nach, ob solche Programme für Sie verfügbar sind. In Ihrem Bundesland könnten solche Angebote gesetzlich verboten sein; in diesem Fall sind diese eventuell für Sie nicht verfügbar.
5. Dadurch, dass ein Teil als Harley-Davidson beschriftet oder gekennzeichnet ist, ist dieser nicht automatisch für die Marke und das Modell Ihres Motorrads geeignet oder zugelassen. Der Einsatz von Teilen, die nicht für Ihr Motorrad konzipiert und getestet wurden, kann negative Konsequenzen für die Leistung Ihres Motorrads haben und kann Schäden oder Defekte verursachen, die von dieser beschränkten Garantie nicht abgedeckt sind.
6. Zu viele elektrische Nebenverbraucher können das Ladesystem des Fahrzeugs überlasten. Wenn alle elektrischen Nebenverbraucher zusammen mehr Strom verbrauchen, als das Ladesystem des Fahrzeugs erzeugen kann, kann der Stromverbrauch zum Entladen der Batterie und zur Beschädigung des elektrischen Systems des Fahrzeugs führen.

Umweltfaktoren

1. Die Garantie deckt Rost/Korrosion und/oder Lochfraß an einer Komponente nur einmal unter bestimmten Bedingungen ab. Wenn an einem Fahrzeug eine oder mehrere dieser Bedingungen an mehr als einer Komponente vorliegen, wird die Garantieabdeckung abgelehnt.
2. Die Garantie deckt Rost/Korrosion und/oder Lochfraß an mehreren Komponenten nur ab, wenn es sich um dieselbe Komponente handelt (beide Spiegel, beide Fahrertrittbretter usw.).

3. Die Garantie deckt zu keinem Zeitpunkt Rost/Korrosion und/oder Lochfraß an den Rädern ab, soweit der Zustand nicht ordnungsgemäß in der DPQA dokumentiert wurde. Für garantieberechtigte Zustände siehe den Leitfaden zur kosmetischen Qualität.
4. Die Garantie erstreckt sich nicht auf Rost/Korrosion und/oder Lochfraß infolge von Schäden durch Fremdkörper auf der Fahrbahn, Gefahrenquellen, Vernachlässigung, Chemikalienbelastung oder Missbrauch des Motorrads.
5. Die Garantie deckt keinen Rost/Korrosion in den Kraftstofftanks ab.
6. Die Garantie deckt keinen Rost/Korrosion und/oder Lochfraß oder Teileverschleiß ab, die durch Geländeeinsatz des Motorrads verursacht werden.

Der Eigentümer ist dafür verantwortlich, das Motorrad vor jeglichen kosmetischen Beschädigungen zu schützen, die sich aus dem Gebrauch und/oder aus Witterungseinflüssen ergeben.

USA Besitzer 49 Staaten beschränkte Emissionsgarantie

Die folgende beschränkte Garantie gilt für die Abgasreinigungsanlage; sie gilt zusätzlich zu der BESCHRÄNKTEN MOTORRADGARANTIE und der BESCHRÄNKTEN GARANTIE FÜR DAS

GERÄUSCHDÄMPFUNGSSYSTEM und trifft nur auf in den USA verkaufte Harley-Davidson-Motorräder zu. Weitere Garantiebedingungen für kalifornische Motorräder sind unter „GARANTIEERKLÄRUNG FÜR DIE ABGASREINIGUNGSANLAGE IN KALIFORNIEN“ zu finden.

Die Harley-Davidson Motor Company garantiert dem Ersteigentümer und allen nachfolgenden Eigentümern, dass dieses Fahrzeug so konstruiert, gebaut und ausgestattet ist, dass zum Zeitpunkt des Verkaufs die zutreffenden Bestimmungen des US-amerikanischen Gesetzes „Section 7521“ von „Title 42“ des „United States Code“ erfüllt werden und dass es keine Material- oder Verarbeitungsmängel aufweist, durch die das Motorrad innerhalb von fünf (5) Jahren ab Erstverkauf und Auslieferung von einem Harley-Davidson Vertragshändler (oder fünf (5) Jahre ab dem Datum der erstmaligen Inbetriebstellung, falls es vor der Auslieferung als Demo-Fahrzeug oder Firmenmotorrad erstmals in Betrieb gestellt wurde) oder 30.000 km (18641 mi) – je nachdem, was zuerst eintritt – die zutreffenden Normen und Bestimmungen nicht mehr erfüllt. Ein nicht abgelaufener Teil dieser beschränkten Garantie kann bei Weiterverkauf des Motorrads während der Garantiezeit auf den nächsten Eigentümer übertragen werden.

Die Harley-Davidson Motor Company Inc. garantiert für jede neue Harley-Davidson Abgasreinigungsanlage des Modelljahres 2024, dass ein Harley-Davidson Vertragshändler alle Teile, die bei normalem Gebrauch einen Material- oder

Verarbeitungsfehler aufweisen, kostenlos repariert oder ersetzt. Im Rahmen der beschränkten Garantie stellt diese Reparatur bzw. Ersatzleistung die einzige Verpflichtung von Harley-Davidson und Ihren einzigen Rechtsanspruch dar. Diese beschränkte Garantie bezieht sich nur auf die unten aufgeführte Geltungsdauer.

Um Garantieleistungen in Anspruch zu nehmen, bitte Motorrad auf eigene Kosten innerhalb der beschränkten Garantiezeit zu einem Harley-Davidson-Vertragshändler bringen. Der Harley-Davidson Vertragshändler sollte in der Lage sein, die Garantiewartung während der üblichen Geschäftsstunden und abhängig vom Arbeitsanfall in der Wartungsabteilung und der Verfügbarkeit von Ersatzteilen vorzunehmen.

Für weitere Informationen können Sie sich auf folgende Weise an die Harley-Davidson Motor Company Inc. wenden:

- Auf dem Postweg: An: Harley-Davidson Customer Support Center P.O. Box 653 Milwaukee, Wisconsin 53201
- Telefon: 1-800-258-2464 (nur USA) 1-414-343-4056

FÜR DAS MOTORRAD WERDEN KEINE SONSTIGEN AUSDRÜCKLICHEN GARANTIEEN GEWÄHRT. JEGLICHE STILLSCHWEIGEND VEREINBARE GARANTIE DER MARKTFÄHIGKEIT ODER EIGNUNG FÜR EINEN BESTIMMTEN ZWECK BESCHRÄNKT SICH AUF DIE DAUER DIESER GARANTIE.

234 Beschränkte Motorradgarantie

In Staaten, in denen zeitliche Begrenzungen gesetzlicher Gewährleistungen unzulässig sind, gilt die obige Beschränkung u. U. nicht.

Die beschränkte Garantiedauer beginnt am Tag der Auslieferung des Motorrads an den ersten Einzelhandelskunden oder, falls das Motorrad als Demo-Fahrzeug oder Firmenfahrzeug vor dem Verkauf im Einzelhandel in Betrieb genommen wurde, am Datum der Inbetriebstellung.

Mit Ausnahme der in den folgenden Absätzen beschriebenen Punkte wird die beschränkte Garantie für das Abgasreinigungssystem nicht ungültig, wenn Sie Ihr Motorrad von einer Werkstatt warten lassen, die kein Harley-Davidson Vertragshändler ist und auch die Verwendung von Nicht-Harley-Davidson-Originalteilen führt nicht zum Erlöschen der Garantie.

Harley-Davidson kann jedoch die Garantieabdeckung für Defekte oder Schäden ausschließen, die durch nicht autorisierte (a) Teile, (b) Wartung oder (c) Verwendung des Fahrzeugs, einschließlich Defekte oder Schäden durch die Verwendung von Nicht-Harley-Davidson-Originalteilen oder die Verwendung des Fahrzeugs für Rennen oder Wettbewerbe, verursacht wurden, und die Verweigerung der Deckung kann auf dem Einbau von Teilen beruhen, die für eine nicht autorisierte Verwendung des Fahrzeugs vorgesehen sind, wie z. B. eine Anhängerkupplung.

Darüber hinaus schließt Harley-Davidson die Garantieabdeckung für jedes in den Vereinigten Staaten zugelassene Harley-Davidson Motorrad aus und verweigert alle Garantieansprüche für funktionale Defekte von Komponenten des Antriebsstrangs, wenn das Fahrzeug mit einem Tuning-Produkt aufgerüstet wurde, das nicht von einer Durchführungsverordnung des California Air and Resources Board abgedeckt oder anderweitig von der amerikanischen Umweltschutzbehörde (EPA) genehmigt wurde, oder wenn Harley-Davidson oder ein Harley-Davidson Vertragshändler über Informationen verfügt, die zeigen, dass das Fahrzeug mit einem Tuning-Produkt getunt wurde, das nicht von einer Durchführungsverordnung des California Air and Resources Board abgedeckt oder anderweitig von der amerikanischen Umweltschutzbehörde (EPA) genehmigt wurde.

DIE FOLGENDEN PUNKTE SIND VON DER BESCHRÄNKTEN GARANTIE FÜR DIE ABGASREINIGUNGSANLAGE AUSGESCHLOSSEN

1. Ausfälle aufgrund von Missbrauch, Änderungen, Unfällen oder versäumten Wartungsaufgaben, die in der Bedienungsanleitung vorgeschrieben sind.
2. Erforderliche Wartungsarbeiten (wie in der Bedienungsanleitung beschrieben) und der Austausch von Teilen (wie Zündkerzen, Kraftstoff- und Ölfilter usw.) bei der erforderlichen Wartung.

3. Alle Motorräder, auf denen die Kilometerstandanzeige so geändert wurde, dass der Kilometerstand nicht bestimmt werden kann.
4. HARLEY-DAVIDSON UND SEINE VERTRAGSHÄNDLER SIND, SOWEIT VOM GESETZ ZULÄSSIG, FÜR KEINERLEI VERLORENE ZEIT, UNANNEHMLICHKEITEN, VERLUST DER VERWENDUNGSMÖGLICHKEIT DES MOTORRADS, GEWERBLICHEN VERLUST ODER ANDERE ZUFÄLLIGE SCHÄDEN ODER FOLGESCHÄDEN HAFTBAR.

In Ländern, in denen der Ausschluss bzw. die Begrenzung von zufälligen oder Folgeschäden nicht zulässig ist, finden die oben genannten Einschränkungen und Ausschlüsse u. U. keine Anwendung.

Von dieser Abgasgarantie gedeckte Punkte

Die Garantie für die Abgasreinigungsanlage kann folgende Teile betreffen, sofern der Fehler hiermit in Verbindung gebracht werden kann:

- Luffilterbaugruppe, einschließlich Luftfilter
- Nockenwelle
- Nockenversteller
- Aktivkohlefilter

- Abgaskatalysator
- Kurbelgehäuseentlüftung
- Kurbelwellenstellungssensor
- Motorsteuerungsmodul
- Motorkühlmitteltemperatursensor
- Motortemperatursensor
- Einspritzventile
- Kraftstoffpumpenmodul
- Zündspule
- Zündkabel (Zündkerzenkabel)
- Ansauginheit oder Drosselklappengehäuse
- Ansauglufttemperaturfühler
- MAP-Sensor/TMAP-Sensor
- Schalldämpfer
- Entlüftungssteuerventil
- Lambdasonden
- Zündkerze
- Drosselklappengeber

Kraftstofftank (nur wenn Schaden nicht kosmetisch)

- Undichtigkeiten
- Entlüftungsventil
- Kraftstofftankdeckel

Wenn auf Oberseite verwendet: Schläuche, Schellen, Anschlüsse, Rohre, Dichtungen und Befestigungsteile.

Detaillierte Anweisungen zur ordnungsgemäßen Wartung und Nutzung dieses Motorrades mit Angaben über die Zeitintervalle und/oder Kilometerstände für die Ausführung der Anweisungen sind in dieser Bedienungsanleitung unter Bedienungsanleitung > Wartungsintervalle und -protokoll (Seite 247) zu finden.

Weitere Rechte

Diese beschränkte Garantie gewährt Ihnen bestimmte Rechtsansprüche, und möglicherweise haben Sie weitere Rechte, die in verschiedenen Bundesstaaten/Ländern unterschiedlich sind.

Empfehlungen für erforderliche Wartung

Es wird empfohlen, dass Wartungsarbeiten am Kraftstoffdampfrückhaltesystem von einem Harley-Davidson-Vertragshändler unter Verwendung von originalen Harley-Davidson-Ersatzteilen durchgeführt wird. Wartung, Austausch oder Reparatur des Kraftstoffdampfrückhaltesystems kann von einer beliebigen

anderen qualifizierten Werkstatt/einem anderen qualifizierten Mechaniker durchgeführt werden. Es können auch Teile verwendet werden, die keine Harley-Davidson Originalteile sind, doch sollten solche Teile daraufhin überprüft werden, ob sie den Normen der US-Umweltschutzbehörde entsprechen.

Kraftstoffdampfrückhaltesystem für Kalifornien und ausgewählte internationale Märkte

Alle neuen Harley-Davidson-Motorräder, die im US-Bundesstaat Kalifornien und bestimmten internationalen Absatzgebieten verkauft werden, verfügen über ein Kraftstoffdampfrückhaltesystem. Dieses System wurde zur Erfüllung der CARB-Vorschriften und örtlichen Vorschriften konzipiert, die zum Zeitpunkt der Herstellung in Kraft waren.

Das System benötigt nur wenig Wartung. Das System regelmäßig überprüfen, um sicherzugehen, dass die Schläuche einwandfrei verlegt, nicht geknickt oder blockiert sind, und dass alle Anschlüsse sicher befestigt sind. Die Befestigungsteile regelmäßig auf festen Sitz prüfen.

Garantieerklärung zur Emissionskontrolle in Kalifornien

Ihre Gewährleistungsrechte und Verpflichtungen

Das California Air Resources Board und die Harley-Davidson Motor Company erklären Ihnen gerne die Garantie für die

Abgasreinigungsanlage Ihres neuen Motorrads. In Kalifornien müssen neue Kraftfahrzeuge nach den strengen Antismog-Vorschriften des Bundesstaates konstruiert, gebaut und ausgerüstet werden. Die Harley-Davidson Motor Company garantiert die Abgasreinigungsanlage Ihres Motorrads für den nachfolgend aufgelisteten Zeitraum, vorausgesetzt, dass kein unsachgemäßer Gebrauch, Nachlässigkeit oder unsachgemäße Wartung Ihres Motorrads erfolgt ist.

Zur Abgasreinigungsanlage gehören Teile wie Vergaser oder Kraftstoffeinspritzung, Zündung, Abgaskatalysator und Motorcomputer. Außerdem zählen auch Schläuche, Riemen und Steckverbinder sowie andere emissionsbedingte Baugruppen dazu.

Wenn innerhalb des nachfolgend genannten Gewährleistungszeitraums eine gewährleistungspflichtige Bedingung vorliegt, wird Harley-Davidson Ihr Motorrad kostenfrei reparieren, einschließlich Diagnose, Ersatzteile und Arbeitsaufwand.

Gewährleistung des Herstellers

Die Gewährleistung des Herstellers gilt für den Nutzungszeitraum von fünf Jahren oder 30.000 km (18641 mi), je nach dem was zuerst eintritt und beginnt am Tag der Auslieferung des Motorrads an den ersten Einzelhandelskunden oder, falls das Motorrad als Demo-Fahrzeug oder Firmenfahrzeug vor dem Verkauf im

Beschränkte Motorradgarantie 237

Einzelhandel in Betrieb genommen wurde, ab dem Datum der Inbetriebsstellung.

In Übereinstimmung mit Title 13 CCR 2036 (b) garantiert Harley-Davidson dem Endkäufer und jedem nachfolgenden Käufer während des verbleibenden Zeitraums der ursprünglichen Garantie, dass das Fahrzeug oder der Motor: (1) so konstruiert, gebaut und ausgestattet ist, dass es zum Zeitpunkt des Verkaufs allen geltenden Vorschriften entspricht, die vom Air Resources Board gemäß seiner Befugnis in den Kapiteln 1 und 2, Teil 5, Abteilung 26 des Health and Safety Code erlassen wurden, und (2) frei von Material- und Verarbeitungsfehlern ist, die zum Ausfall eines unter die Garantie fallenden Teils führen, das in allen wesentlichen Aspekten mit dem Teil identisch ist, das im Antrag von Harley-Davidson auf Zertifizierung beschrieben ist.

In Übereinstimmung mit Title 13 CCR 2036 (d)(10) kann jedes zusätzliche oder modifizierte Teil, das vom Air Resources Board von den Verboten des Vehicle Code Abschnitt 27156 ausgenommen ist, an einem Fahrzeug oder Motor verwendet werden. Eine solche Verwendung an sich ist kein Grund für die Nichtanerkennung eines gemäß diesem Artikel geltend gemachten Garantieanspruchs. Harley-Davidson haftet im Rahmen dieses Artikels nicht für Mängel an unter die Garantie fallenden Teilen, die durch die Verwendung eines Anbauteils oder eines modifizierten Teils verursacht wurden.

In Übereinstimmung mit Title 13 CCR 2036 (j)(3), mit Ausnahme der Bestimmungen in Title 13 CCR 2036 (j)(1),

238 Beschränkte Motorradgarantie

kommt jede Einstellung einer Komponente, die als werkseitig installierte und ordnungsgemäß funktionierende Einstellbegrenzungsvorrichtung (wie z. B. ein Leerlaufbegrenzer) für eine Garantieabdeckung gemäß Unterabschnitt Title 13 CCR 2036 (d)(10) oder Title 13 CCR 2036 (j)(3) in Frage.

Wenn ein emissionsrelevantes Bauteil an Ihrem Motorrad Mängel aufweisen sollte, wird das Bauteil durch die Harley-Davidson Motor Company repariert oder ersetzt. Das ist die MÄNGELHAFTUNG für Ihre Abgasreinigungsanlage.

Gewährleistungspflichten des Eigentümers

Als Motorradbesitzer sind Sie für die Durchführung der im Fahrerhandbuch aufgeführten erforderlichen Wartungen verantwortlich. Harley-Davidson empfiehlt, alle Belege für die ausgeführten Wartungen Ihres Motorrads aufzubewahren. Harley-Davidson darf aber aufgrund fehlender Wartungsbelege oder aufgrund Ihres Versäumnisses, die Durchführung aller geplanten Wartungen sicherzustellen, die Abgasgewährleistung nicht verweigern, es sei denn, der Zustand ist auf Ihre mangelnde oder unsachgemäße Wartung zurückzuführen.

Sie sind dafür verantwortlich, Ihr Motorrad zu einem Harley-Davidson Vertragshändler zu bringen, sobald ein Problem auftritt. Die Gewährleistungsreparatur muss innerhalb einer angemessenen Frist, die 30 Tage nicht überschreiten darf, abgeschlossen sein.

Als Eigentümer des Motorrads müssen Sie sich der Tatsache bewusst sein, dass Harley-Davidson die Gewährleistung ablehnen kann, wenn Ihr Motorrad oder ein Teil aufgrund von unsachgemäßem Gebrauch, Nachlässigkeit, unsachgemäßer Wartung oder nicht genehmigter Modifikationen versagt.

Wenn Sie Fragen zu Ihren Gewährleistungsrechten und -pflichten haben, wenden Sie sich bitte an;

- Harley-Davidson Kundendienstabteilung unter 1-800-258-2464 (nur USA) oder 1-414-343-4056, oder
- California Air Resources Board, 4001 Iowa Ave., Riverside, Kalifornien 92507

Zusätzliche Gewährleistungsbedingungen

Die Abgasreinigungsanlage jedes neuen Harley-Davidson Motorrads wurde mit Originalteilen von Harley-Davidson entwickelt, gebaut und getestet und mit diesen Teilen wurde die Konformität des Motorrads mit den Abgasvorschriften des Staates Kalifornien zertifiziert.

Für Gewährleistungsreparaturen empfehlen wir, dass Sie Ihr Motorrad zu einem Harley-Davidson Vertragshändler bringen.

Der Händler verfügt über werksgeschulte Mechaniker und Originalteile von Harley-Davidson, die den kalifornischen Emissionskontrollvorschriften entsprechen. In bestimmten „Notfällen“ (wie nachfolgend definiert) können Reparaturen von allen verfügbaren Werkstätten oder vom Eigentümer

selbst mit verfügbaren Ersatzteilen ausgeführt werden. Wenn aktuell kein autorisierter Harley-Davidson Vertragshändler unter zumutbaren Bedingungen erreichbar ist oder ein Ersatzteil nicht innerhalb eines vernünftigen Zeitraums verfügbar ist (sollte 30 Tage nicht überschreiten, ab dem das Motorrad dem Harley-Davidson Vertragshändler erstmals zur Reparatur gebracht wurde), dann stellt das einen „Notfall“ dar. Harley-Davidson wird dem Eigentümer bei solch einer Reparatur die Kosten einschließlich Diagnose zurückerstatten, wenn sich erweist, dass die Reparatur unter diese Abgasgewährleistung fällt. Die Rückerstattung bei Harley-Davidson Ersatzteilen übersteigt für alle verwendeten Ersatzteile mit Garantie jedoch nicht unseren vorgeschlagenen Einzelhandelspreis und die Rückerstattung des Arbeitsaufwands wird auf die empfohlene Zeitvorgabe für die Reparatur des Abgasregelungssystems nach geografisch festgelegten Stundensätzen begrenzt.

Um für solche Notfallreparaturen eine Rückerstattung von Harley-Davidson zu erhalten, bewahren Sie alle fehlerhaften Teile und Originalbelege auf, so dass Sie sie einem Harley-Davidson Vertragshändler zur Prüfung vorlegen können. Harley-Davidson empfiehlt, das Motorrad zu einem Vertragshändler zu bringen, der sicherstellen kann, dass die Notfallreparatur fachgerecht ausgeführt wurde.

Bedenken Sie: Die Verwendung von Ersatzteilen, die nicht von Harley-Davidson hergestellt wurden, können die Funktionsfähigkeit des Abgasregelungssystems

beeinträchtigen oder das Motorrad in anderer Weise beschädigen. Die Verwendung von nicht originalen Harley-Davidson Ersatzteilen setzt die bestehende Gewährleistung (falls vorhanden) für andere Harley-Davidson Komponenten nicht außer Kraft, wenn die nicht originalen Harley-Davidson Ersatzteile keine Schäden an Ersatzteilen mit Garantie verursachen oder die zulässigen Werte für Motorrademissionen überschreiten. HARLEY-DAVIDSON ÜBERNIMMT JEDOCH KEINE GEWÄHRLEISTUNG UND KEINE HAFTUNG FÜR ERSATZTEILE, DIE NICHT VON HARLEY-DAVIDSON HERGESTELLT WURDEN. Ausnahme: Harley-Davidson Ersatzteile beschädigen nicht originale Harley-Davidson Ersatzteile.

Was wird durch die Abgasgewährleistung abgedeckt

Die Gewährleistung für die Abgasreinigungsanlage deckt nur folgende „Garantieteile“:

- Luftfilterbaugruppe, einschließlich Luftfilter
- Nockenwelle
- Nockenversteller
- Aktivkohlefilter
- Abgaskatalysator
- Kurbelgehäuseentlüftung

- Kurbelwellenstellungssensor
 - Motorsteuerungsmodul
 - Motorkühlmitteltemperatursensor
 - Motortemperatursensor
 - Einspritzventile
 - Kraftstoffpumpenmodul
 - Zündspule
 - Zündkabel (Zündkerzenkabel)
 - Ansaugereinheit oder Drosselklappengehäuse
 - Ansauglufttemperaturfühler
 - MAP-Sensor/TMAP-Sensor
 - Schalldämpfer
 - Entlüftungssteuerventil
 - Lambdasonden
 - Zündkerze
 - Drosselklappengeber
- Kraftstofftank** (nur wenn Schaden nicht kosmetisch)
- Undichtigkeiten
 - Entlüftungsventil

240 Beschränkte Motorradgarantie

- Kraftstofftankdeckel

Wenn auf Oberseite verwendet: Schläuche, Schellen, Anschlüsse, Rohre, Dichtungen und Befestigungsteile.

Was wird durch die Abgasgewährleistung nicht abgedeckt

Die Gewährleistung für die Abgasreinigungsanlage deckt nicht:

1. Fehlfunktionen in „Garantieteilen“, die durch Folgendes verursacht wurden: Unsachgemäßer Gebrauch, Fehlbedienung, nicht genehmigte Modifikation oder Umbau, Manipulation, Abschaltung oder unsachgemäße oder unzureichende Wartung. Die Gewährleistung deckt nicht den Ersatz von aufgeführten Ersatzteilen für den Fall, dass das Fahrzeug den Abgasvorschriften des Staates Kalifornien aufgrund der oben genannten Handlungen nicht entspricht.
2. Schäden aufgrund von Unfällen, Naturkatastrophen oder anderen Ereignissen, die Harley-Davidson nicht beeinflussen kann.
3. Reparatur oder Ersatz von „Ersatzteilen mit Garantie“, deren Ersatz vor dem 30.000 km (18641 mi) geplant ist, diese Ersatzteile beim ersten Austauschintervall im Zuge erforderlicher Wartungsarbeiten bereits ersetzt wurden.

4. Reparatur- und Wartungsarbeiten, die nicht von Harley-Davidson Vertragshändlern ausgeführt wurden (ausgenommen im Notfall, wie weiter oben definiert).
5. Zeitverlust, Unannehmlichkeiten, Nutzungsausfall des Motorrads, Abschleppen des Fahrzeugs oder kommerzielle Verluste und/oder Folgeschäden, sofern nicht anderweitig gemäß Title 13 CCR 2036(d)(7) vorgeschrieben.
6. Reparaturen an Motorrädern, deren Kilometerzählerstand verändert wurde, so dass der Kilometerstand nicht ohne weiteres bestimmt werden kann.

HARLEY-DAVIDSON UND SEINE VERTRAGSHÄNDLER SIND, SOWEIT VOM GESETZ ZULÄSSIG, FÜR KEINERLEI VERLORENE ZEIT, UNANNEHMLICHKEITEN, VERLUST DER VERWENDUNGSMÖGLICHKEIT DES MOTORRADS, GEWERBLICHEN VERLUST ODER ANDERE ZUFÄLLIGE SCHÄDEN ODER FOLGESCHÄDEN HAFTBAR.

In Übereinstimmung mit Title 13 CCR 2036 (d)(7) haftet Harley-Davidson für Schäden an anderen Fahrzeugkomponenten, die unmittelbar durch einen Ausfall eines unter die Garantie fallenden Teils während des Garantiezeitraums verursacht wurden.

Reichen Sie einen Garantieanspruch für Reparaturen bei Fahrzeugen innerhalb der 24-monatigen werkseitigen beschränkten Garantie, und bei geringerer Laufleistung von 30.000 km (18641 mi) unter Verwendung eines

Beschränkte Motorradgarantie 241

MC-Anspruchstyps ein. Wenn sich das Fahrzeug außerhalb der 24-monatigen werkseitigen beschränkten Garantie, aber innerhalb der 5-jährigen 30.000 km (18641 mi) beschränkten Garantie des Emissionskontrollsystems befindet, reichen Sie den Anspruch über einen EMS-Anspruchstyp ein.

EPA-Regulierungen

E i n g r i f f e i n d i e Geräuschdämpfung-/Abgasreinigungsanlage sind verboten:

Die US-Gesetzgebung untersagt folgende Maßnahmen bzw. Veranlassung von Maßnahmen: (1) Die Entfernung bzw. Aufhebung der Funktion jeglicher vor dem Verkauf oder der Lieferung an den Endkäufer bzw. während des Betriebs in ein neues Fahrzeug zum Zweck der Geräuschdämpfung eingebauten Vorrichtungen oder Konstruktionselemente zu anderen Zwecken als denen der Wartung, Reparatur oder des Austauschs, und (2) den Betrieb des Fahrzeugs, nachdem eine solche Vorrichtung bzw. ein solches Konstruktionselement von irgendeiner Person entfernt oder funktionslos gemacht wurde.

Die nachstehen aufgeführten Maßnahmen werden als Manipulation angesehen:

1. Austausch des/der Schalldämpfer(s) und/oder der kompletten Auspuffanlage gegen Teile, die aufgrund ihres Geräuschpegels für den Einsatz im Straßenverkehr nicht gesetzlich zugelassen sind.
2. Jegliches Entfernen oder Verändern der inneren Leitbleche des Schalldämpfers.
3. Austausch der Baugruppe Lufteinlass/Luftfilter gegen eine, die aufgrund ihres Geräuschpegels für den Einsatz im Straßenverkehr nicht gesetzlich zugelassen ist.
4. Modifikation der Baugruppe Lufteinlass/Luftfilter auf eine Weise, dass sie aufgrund ihres Geräuschpegels für den Einsatz im Straßenverkehr nicht mehr gesetzlich zugelassen ist.

Lärmschutzsystem Eingeschränkte Gewährleistung

Die folgende beschränkte Garantie gilt für das Geräuschdämpfungssystem; sie gilt zusätzlich zur BESCHRÄNKTEN MOTORRADGARANTIE und der BESCHRÄNKTEN GARANTIE FÜR DIE ABGASREINIGUNGSANLAGE und trifft nur auf in den USA verkaufte Motorräder zu.

Harley-Davidson garantiert dem Ersteigentümer und allen nachfolgenden Eigentümern, dass dieses Motorrad zum Zeitpunkt des Verkaufs so konstruiert und gebaut ist, dass die zutreffenden Bestimmungen der US-amerikanischen

„Environmental Protection Agency“ (gemäß Testverfahren „F-76 Drive-By“) erfüllt werden, und dass es keine Werkmaterial- oder Verarbeitungsmängel aufweist, durch die das Motorrad innerhalb eines (1) Jahres ab Erstverkauf und Auslieferung von einem Harley-Davidson Vertragshändler oder eines (1) Jahres ab dem [zweiten] Jahrestag des letzten Tags des jeweiligen Modelljahrs des Motorrads oder 6.000 km (3.730 mi) – je nach dem, was zuerst eintritt – die Normen und Bestimmungen der US-amerikanischen „Environmental Protection Agency“ nicht mehr erfüllt. Ein nicht abgelaufener Teil dieser beschränkten Garantie kann bei Weiterverkauf des Motorrads während der beschränkten Garantiezeit auf den nächsten Eigentümer übertragen werden. Wenn das Motorrad als Demo-Fahrzeug oder Firmenfahrzeug benutzt wurde, kann die beschränkte Garantiezeit vor dem ersten Verkauf im Einzelhandel begonnen haben bzw. abgelaufen sein. Für Details einen Harley-Davidson-Vertragshändler aufsuchen.

Die Harley-Davidson Motor Company Inc. garantiert für jedes neue Harley-Davidson Geräuschkämpfungssystem 2024, dass ein autorisierter Harley-Davidson-Händler alle Teile, die bei normalem Gebrauch einen Material- oder Verarbeitungsfehler aufweisen, kostenlos repariert oder ersetzt. Im Rahmen der beschränkten Garantie stellt diese Reparatur bzw. Ersatzleistung die einzige Verpflichtung von Harley-Davidson und Ihren einzigen Rechtsanspruch dar. Diese beschränkte Garantie bezieht sich nur auf die unten aufgeführte Geltungsdauer.

Um Garantieleistungen in Anspruch zu nehmen, bitte Motorrad auf eigene Kosten innerhalb der beschränkten Garantiezeit zu einem Harley-Davidson-Vertragshändler bringen. Der Harley-Davidson Vertragshändler sollte in der Lage sein, die Garantiewartung während der üblichen Geschäftsstunden und abhängig vom Arbeitsanfall in der Wartungsabteilung und der Verfügbarkeit von Ersatzteilen vorzunehmen. Für weitere Informationen können Sie sich auf folgende Weise an die Harley-Davidson Motor Company Inc. wenden:

- Auf dem Postweg: An: Harley-Davidson Customer Support Center P.O. Box 653 Milwaukee, Wisconsin 53201
- Telefon: 1-800-258-2464 (nur USA) 1-414-343-4056

Mit Ausnahme der in den folgenden Absätzen beschriebenen Punkte wird die beschränkte Garantie für das Abgasreinigungssystem nicht ungültig, wenn Sie Ihr Motorrad von einer Werkstatt warten lassen, die kein Harley-Davidson Vertragshändler ist und auch die Verwendung von Nicht-Harley-Davidson-Originalteilen führt nicht zum Erlöschen der Garantie.

Harley-Davidson kann jedoch die Garantieabdeckung für Defekte oder Schäden ausschließen, die durch nicht autorisierte (a) Teile, (b) Wartung oder (c) Verwendung des Fahrzeugs, einschließlich Defekte oder Schäden durch die Verwendung von Nicht-Harley-Davidson-Originalteilen oder die Verwendung des Fahrzeugs für Rennen oder Wettbewerbe, verursacht wurden, und die Verweigerung der

Deckung kann auf dem Einbau von Teilen beruhen, die für eine nicht autorisierte Verwendung des Fahrzeugs vorgesehen sind, wie z. B. eine Anhängerkupplung.

Darüber hinaus schließt Harley-Davidson die Garantieabdeckung für jedes in den Vereinigten Staaten zugelassene Harley-Davidson Motorrad aus und verweigert alle Garantieansprüche für funktionale Defekte von Komponenten des Antriebsstrangs, wenn das Fahrzeug mit einem Tuning-Produkt aufgerüstet wurde, das nicht von einer Durchführungsverordnung des California Air and Resources Board abgedeckt oder anderweitig von der amerikanischen Umweltschutzbehörde (EPA) genehmigt wurde, oder wenn Harley-Davidson oder ein Harley-Davidson Vertragshändler über Informationen verfügt, die zeigen, dass das Fahrzeug mit einem Tuning-Produkt getunt wurde, das nicht von einer Durchführungsverordnung des California Air and Resources Board abgedeckt oder anderweitig von der amerikanischen Umweltschutzbehörde (EPA) genehmigt wurde.

Diese beschränkte Garantiedauer beginnt am Tag der Auslieferung des Motorrads an den ersten Einzelhandelskunden oder, falls das Motorrad als Vorführ- oder Firmenfahrzeug vor dem Verkauf im Einzelhandel in Betrieb genommen wurde, am Datum der Inbetriebstellung.

Diese Garantie gewährt Ihnen bestimmte Rechtsansprüche, und möglicherweise haben Sie, je nach Staat, noch weitere Rechte.

244 Beschränkte Motorradgarantie

FÜR DAS MOTORRAD WERDEN KEINE SONSTIGEN AUSDRÜCKLICHEN GARANTIEEN GEWÄHRT. JEGLICHE STILLSCHWEIGENDE GARANTIE DER HANDELSÜBLICHEN QUALITÄT UND EIGNUNG FÜR EINEN BESTIMMTEN ZWECK IST AUF DIE DAUER DER AUSDRÜCKLICHEN GARANTIE ODER AUF DIE DAUER BESCHRÄNKT, DIE IN DEN GARANTIESTATUTEN IHRES BUNDESSTAATES VORGESCHRIEBEN IST, JE NACHDEM, WELCHE KÜRZER IST. JEGLICHE STILLSCHWEIGENDE GARANTIE WIRD NICHT AUF NACHFOLGENDE KÄUFER DES MOTORRADS ÜBERTRAGEN. DIE STILLSCHWEIGENDE GARANTIE FÜR DIE EIGNUNG FÜR EINEN BESTIMMTEN ZWECK GILT NICHT, WENN DAS MOTORRAD FÜR DEN RENNEINSATZ VERWENDET WIRD; AUCH DANN NICHT, WENN DAS MOTORRAD FÜR DEN RENNEINSATZ AUSGESTATTET IST. IN EINIGEN STAATEN SIND ZEITLICHE BEGRENZUNGEN EINER GESETZLICHEN GARANTIE NICHT ZULÄSSIG, SO DASS DIE OBIGE BEGRENZUNG FÜR SIE MÖGLICHERWEISE NICHT GILT.

Folgende Punkte sind von der beschränkten Garantie für das Geräuschdämpfungssystem nicht abgedeckt:

1. Ausfälle aufgrund von Missbrauch, Änderungen oder versäumten Wartungsaufgaben, die in der Bedienungsanleitung vorgeschrieben sind.

2. Austausch, Ausbau oder Modifizierung eines Teils des GERÄUSCHDÄMPFUNGSSYSTEMS (bestehend aus dem Auspuffsystem und der Baugruppe Lufteinlass/Filter) durch Teile, die aufgrund ihres Geräuschpegels für den Einsatz im Straßenverkehr nicht gesetzlich zugelassen sind.
3. Alle Motorräder, auf denen die Kilometerstandanzeige so geändert wurde, dass der Kilometerstand nicht bestimmt werden kann.
4. HARLEY-DAVIDSON UND SEINE VERTRAGSHÄNDLER SIND, SOWEIT VOM GESETZ ZULÄSSIG, FÜR KEINERLEI VERLORENE ZEIT, UNANNEHMLICHKEITEN, VERLUST DER VERWENDUNGSMÖGLICHKEIT DES MOTORRADS, GEWERBLICHEN VERLUST ODER ANDERE ZUFÄLLIGE SCHÄDEN ODER FOLGESCHÄDEN HAFTBAR.

In Ländern, in denen der Ausschluss bzw. die Begrenzung von zufälligen oder Folgeschäden nicht zulässig ist, finden die oben genannten Einschränkungen und Ausschlüsse u. U. keine Anwendung.

Empfehlungen für erforderliche Wartung

Es wird empfohlen, alle Wartungsarbeiten am Geräuschkämpfungssystem von einem autorisierten Harley-Davidson[®]-Händler unter Verwendung von Original

Harley-Davidson[®]-Ersatzteilen durchführen zu lassen. Wartung, Austausch oder Reparatur des Geräuschkämpfungssystems kann von einer beliebigen anderen qualifizierten Werkstatt/Mechaniker durchgeführt werden. Nicht-Originalteile dürfen nur verwendet werden, wenn diese Teile den geltenden Normen der US-Umweltschutzbehörde entsprechen.

Beschränkte Motorradgarantie nur gültig in Australien/Neuseeland

Diese Harley-Davidson Motorradgarantie wird bereitgestellt von Harley-Davidson, Motor Company, P.O. Box 653, Milwaukee, Wisconsin, 53201, U.S.A., Telefon +1 (414) 343-4056. („Harley-Davidson“)

Harley-Davidson garantiert für jedes neue Harley-Davidson Motorrad des Modelljahres 2024, dass jegliche Teile, die bei normalem Gebrauch innerhalb der oben aufgeführten Garantiefrist Material- oder Verarbeitungsmängel aufweisen, von jedem Harley-Davidson Vertragshändler kostenlos repariert oder ersetzt werden.

Eine solche Reparatur oder der Austausch von Teilen ist die einzige Verpflichtung von Harley-Davidson und Ihr einziges Rechtsmittel im Rahmen dieser H-D Motorradgarantie; Sie haben jedoch möglicherweise andere Rechte nach australischem und neuseeländischem Recht, wie unten beschrieben.

HINWEIS

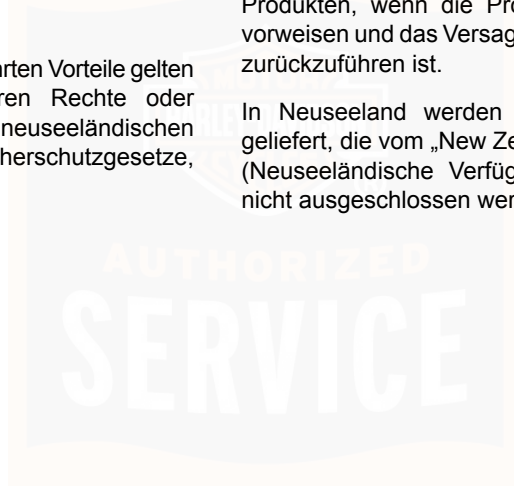
Zur Reparatur gebrachte Produkte können durch generalüberholte Produkte des gleichen Typs ersetzt werden. Generalüberholte Bauteile können zur Reparatur von Produkten verwendet werden.

Ihre Verbraucherrechte nur gültig in Australien / Neuseeland

Die mit dieser H-D-Motorradgarantie gewährten Vorteile gelten zusätzlich und entziehen keine anderen Rechte oder Rechtsmittel, die nach australischen oder neuseeländischen Gesetzen, einschließlich der Verbraucherschutzgesetze, hinsichtlich des Motorrads gelten.

In Australien werden unsere Produkte mit Garantien geliefert, die vom „Australian Consumer Law“ (Verbraucherschutzgesetz) nicht ausgeschlossen werden können. Sie haben Anspruch auf Ersatz oder Erstattung bei größeren Defekten und Entschädigung für andere nicht angemessene vorhersehbare Verluste oder Schäden. Sie haben auch Anspruch auf die Reparatur oder den Ersatz von Produkten, wenn die Produkte keine akzeptable Qualität vorweisen und das Versagen nicht auf einen größeren Defekt zurückzuführen ist.

In Neuseeland werden unsere Produkte mit Garantien geliefert, die vom „New Zealand Consumer Guarantees Act“ (Neuseeländische Verfügung bzgl. Verbrauchergarantien) nicht ausgeschlossen werden können.



WARTUNGSPROTOKOLL

HINWEIS

Regelmäßige Wartungsintervalle

Die regelmäßige Wartung muss in bestimmten Intervallen durchgeführt werden, damit die optimale Leistungsfähigkeit Ihres neuen Harley-Davidson-Motorrads bewahrt wird und die beschränkten Garantieansprüche für das neue Motorrad gewahrt werden. Siehe Tabelle Wartungsintervalle .

Siehe Serviceaktionen für Wartungsaktionsdefinitionen, die in der Wartungsintervalltabelle verwendet werden.

- Vor jeder Wartung:
 - a. Immer auf offene Rückrufe und Produktprogramme achten und diese gegebenenfalls durchführen.
 - b. Stets prüfen, ob die aktuelle Kalibrierung vorgenommen wurde.
- Nachdem das letzte Wartungsintervall verstrichen ist, den *Wartungsplan* ab dem Intervall von 8000 km (5000 mi) wiederholen.

Wartungsintervalle

Tabelle 49. Regelmäßige Wartungsintervalle: Harley-Davidson Softail-Modelle

KOMPONENTE	MAßNAHME	1600 KM	8000 KM	16000 KM	24000 KM	32000 KM	40000 KM	48000 KM	56000 KM	64000 KM	72000 KM	80000 KM	HINWEISE
		1000 MI	5000 MI	10000 MI	15000 MI	20000 MI	25000 MI	30000 MI	35000 MI	40000 MI	45000 MI	50000 MI	
Wartungsintervalle													
Elektrische Komponenten und Schalter	Prüfen	x	x	x	x	x	x	x	x	x	x	x	
Vordereifendruck und -profil	Prüfen	x	x	x	x	x	x	x	x	x	x	x	1
Anzugsdrehmoment der Vorderradspeichen (falls vorhanden)	Prüfen	x	x			x			x			x	2, 4, 3

Tabelle 49. Regelmäßige Wartungsintervalle: Harley-Davidson Softail-Modelle

KOMPONENTE	MAßNAHME													HINWEISE
		1600 KM 1000 MI	8000 KM 5000 MI	16000 KM 10000 MI	24000 KM 15000 MI	32000 KM 20000 MI	40000 KM 25000 MI	48000 KM 30000 MI	56000 KM 35000 MI	64000 KM 40000 MI	72000 KM 45000 MI	80000 KM 50000 MI		
Bremsflüssigkeitsstand der Vorderradbremse	Prüfen	x	x	x	x	x	x	x	x	x	x	x	7	
Flüssigkeitsgehalt Bremsflüssigkeitsstand	Prüfen	x	x	x	x	x	x	x	x	x	x	x	1, 2	
Lenkkopflager	Einstellen	x		x		x		x		x		x	2	
Lenkkopflager	Schmieren							x					2	
Windschutzscheibenbuchsen (falls zutreffend)	Prüfen			x		x		x		x		x		
Anzugsdrehmoment der oberen und unteren Schaltermotorschrauben	Festziehen	x		x		x		x		x		x	1, 2, 5	
Lenkerschellenschraube des Kupplungshebels	Festziehen	x		x		x		x		x		x	1, 2, 5	
Drehmoment für Hauptbremszylinder-Lenkerschellenschraube	Festziehen	x		x		x		x		x		x	1, 2, 5	
Drehmoment für Vorderradbremse-Lenkerschellenschraube	Festziehen	x		x		x		x		x		x	1, 2, 5	
Luftfilter	Prüfen		x	x	x	x	x	x	x	x	x	x	3	
Luftfilter (rund, hoher Durchsatz)	Reinigen	Den Luftfilter nach Bedarf reinigen und ölen.											3	
Motoröl und Filter	Austauschen	x	x	x	x	x	x	x	x	x	x	x	1, 3	
Ölkühler	Reinigen	x	x	x	x	x	x	x	x	x	x	x		
Primärkettengehäuseschmiermittel	Austauschen	x		x		x		x		x		x	3, 2	
Getriebeschmiermittel	Austauschen	x				x				x			3, 2	
Öl und Bremsleitungen	Prüfen	x	x	x	x	x	x	x	x	x	x	x	1, 2, 6	

248 Wartungsintervalle und -protokoll

Tabelle 49. Regelmäßige Wartungsintervalle: Harley-Davidson Softail-Modelle

KOMPONENTE	MAßNAHME	1600 KM	8000 KM	16000 KM	24000 KM	32000 KM	40000 KM	48000 KM	56000 KM	64000 KM	72000 KM	80000 KM	HINWEISE
		1000 MI	5000 MI	10000 MI	15000 MI	20000 MI	25000 MI	30000 MI	35000 MI	40000 MI	45000 MI	50000 MI	
Kraftstoffleitungen und Anschlüsse	Prüfen	x	x	x	x	x	x	x	x	x	x	x	1, 2, 6
Füllstand der Hinterradbremse	Prüfen	x	x	x	x	x	x	x	x	x	x	x	7
Feuchtigkeitsgehalt der Bremsflüssigkeit der Hinterradbremse	Prüfen	x	x	x	x	x	x	x	x	x	x	x	1, 2
Bremsanlagen	Austauschen Die Bremsanlage spülen und die DOT-4-Hydraulikbremsflüssigkeit alle zwei Jahre oder früher ersetzen, wenn der Feuchtigkeitsgehalt 3 Prozent oder mehr beträgt.											2
Bremsbeläge und -scheiben	Prüfen	x	x	x	x	x	x	x	x	x	x	x	
Anzugsdrehmoment der Vorderachsmutter	Festziehen	x		x		x		x		x		x	1, 2, 5
Seitenständer	Schmieren	x	x	x	x	x	x	x	x	x	x	x	2, 3
Kupplungssystem	Einstellen	x	x	x	x	x	x	x	x	x	x	x	2, 3
Bedienungselemente für Bremsen und Kupplung	Schmieren	x	x	x	x	x	x	x	x	x	x	x	2, 8
Anzugsdrehmoment der Hinterradspeichen (falls vorhanden)	Prüfen	x	x			x			x			x	2, 3, 4
Vorderreifendruck und -profil	Prüfen	x	x	x	x	x	x	x	x	x	x	x	1
Antriebsriemen und Zahnräder	Prüfen	x	x	x	x	x	x	x	x	x	x	x	2
Antriebsriemen	Einstellen	x	x	x	x	x	x	x	x	x	x	x	2
Drehmoment der Hinterachsmutter	Festziehen	x		x		x		x		x		x	1, 2, 5
Abgasanlage, Befestigungsteile und Blenden	Prüfen	x	x	x	x	x	x	x	x	x	x	x	1, 3

Tabelle 49. Regelmäßige Wartungsintervalle: Harley-Davidson Softail-Modelle

KOMPONENTE	MAßNAHME													HINWEISE
		1600 KM 1000 MI	8000 KM 5000 MI	16000 KM 10000 MI	24000 KM 15000 MI	32000 KM 20000 MI	40000 KM 25000 MI	48000 KM 30000 MI	56000 KM 35000 MI	64000 KM 40000 MI	72000 KM 45000 MI	80000 KM 50000 MI		
12-V-Batterie	Prüfen Jährlich Batterie und Drehmoment am Pol prüfen und Anschlüsse reinigen. Kontakte mit ELEKTROKONTAKT-SCHMIERMITTEL schmieren.											1	
Zündkerzen	Austauschen	. Zündkerzen alle zwei Jahre oder 48.000 km (30.000 mi) austauschen, je nachdem, was zuerst eintritt.												
Vorderradgabeln	Generalüberholung											x	2, 3	
Kraftstofffilter	Austauschen Den Kraftstofffiltereinsatz alle 161.000 km (100.000 mi) ersetzen.											2, 3	
Komponenten- und Systemfunktionen	Probefahrt	x	x	x	x	x	x	x	x	x	x	x		
HINWEISE														
1. Jährlich oder zum angegebenen Wartungsintervall durchführen, je nachdem, was zuerst eintritt.														
2. Sollte von einem Harley-Davidson Vertragshändler durchgeführt werden, es sei denn, Sie verfügen über die richtigen Werkzeuge, Wartungsdaten und sind ein qualifizierter Mechaniker.														
3. Führen Sie unter schweren Fahrbedingungen Wartungsarbeiten häufiger durch. Dazu gehören extreme Temperaturen, staubige Umgebungen, bergige oder raue Straßen, lange Lagerungen, kurze Fahrten, starker Stop/Go-Verkehr oder schlechte Kraftstoffqualität.														
4. Die Speicherspannung muss bei der Wartung nach 1.000 mi (2.000 km), 5.000 mi (8.000 km), 20.000 mi (32.000 km) und danach alle 15.000 mi (24.000 km) geprüft werden. Nicht alle Fahrzeuge haben Speichenräder. Im betreffenden Abschnitt des Werkstatthandbuchs nachschlagen.														
5. Für Anleitungen zu den Anzugsdrehmomenten siehe Werkstattverfahren im Werkstatthandbuch.														
6. Auf Leckagen, Kontaktstellen und Abnutzung prüfen.														
7. Der Bremsflüssigkeitsstand sinkt mit zunehmendem Verschleiß der Bremsbeläge.														
8. HARLEY LUBE verwenden.														

Serviceaktionen

Tabelle 50. Service-Maßnahmen-Definitionen

MASSNAHME	DEFINITION
Prüfen	Untersuchen Sie die Komponente sorgfältig auf übermäßigen Verschleiß, Anomalien, Kontakt oder Undichtigkeiten.
Prüfen	Überprüfen Sie, ob die Komponente innerhalb der in der Bedienungsanleitung oder im Werkstatthandbuch angegebenen Verschleißgrenzen liegt. Passen Sie nach Bedarf ein oder reparieren Sie sie.
Schmieren	Schmieren Sie die Komponente gemäß der Bedienungsanleitung mit dem von Harley-Davidson zugelassenen Produkt.

Tabelle 50. Service-Maßnahmen-Definitionen

MASSNAHME	DEFINITION
Austauschen	Ersetzen Sie die Komponente in den angegebenen Intervallen.
Reinigen	Reinigen Sie die Komponente, wie in der Bedienungsanleitung oder Werkstatthandbuch angegeben.
Generalüberholung	Erneuern Sie die Komponente gemäß den Verfahren im Werkstatthandbuch.

Wartungsprotokolle

Wartungsarbeiten immer protokollieren, damit die Garantie des neuen Motorrads gültig bleibt. Siehe Tabelle 51.

Tabelle 51. Eigentümerwartungsprotokoll

WARTUNGSINTERVALL (km/mi)	DATUM	HÄNDLER- NUMMER	NAME DES MECHANIKERS	UNTERSCHRIFT DES ME- CHANIKERS
1.600 km (1.000 mi)				
8.000 km (5.000 mi)				
16.000 km (10.000 mi)				
24.000 km (15.000 mi)				
32.000 km (20.000 mi)				
40.000 km (25.000 mi)				
48.000 km (30.000 mi)				
56.000 km (35.000 mi)				

Wartungsintervalle und -protokoll 251

Tabelle 51. Eigentümerwartungsprotokoll

WARTUNGSINTERVALL (km/mi)	DATUM	HÄNDLER- NUMMER	NAME DES MECHANIKERS	UNTERSCHRIFT DES ME- CHANIKERS
64.000 km (40.000 mi)				
72.000 km (45.000 mi)				
80.000 km (50.000 mi)				



AKRONYME UND ABKÜRZUNGEN

Tabelle 52. Akronyme und Maßeinheitensymbole

TEIL	DEFINITION
A	Ampere
ABS	Antiblockiersystem
AC	Wechselspannung
ACR	Automatische Kompressionsentlastung
AGM	Absorbierende Glasfaser-Matte (Batterie)
Ah	Ampere-Stunde
BCM	Zentralsteuergerät
°C	Celsius
CCA	Kaltstartleistung
ci	Kubikinch
cm	Zentimeter
cm ³	Kubikzentimeter (cm ³)
CVO	Custom Vehicle Operations
DC	Gleichspannung
Diagnosesteckverbinder	Diagnosesteckverbinder
USA	USA
DT II	Digital Technician II
DFC	Diagnosefehlercode
ECM	Steuergerät
EFI	Elektronische Kraftstoffeinspritzung
EHCU	Elektrohydraulik-Steuergerät
EITMS	Motor-Leerlauftemperatur-Kontrollsystem

Tabelle 52. Akronyme und Maßeinheitensymbole

TEIL	DEFINITION
EHCU	Elektrohydraulik-Steuergerät
ETC	Elektronische Drosselklappenregelung
EV	Elektrofahrzeug
EVAP	Kraftstoffdampfprückhaltesystem
EVPT	Elektrofahrzeug-Antriebsstrang
EVSE	Elektrofahrzeug-Ausrüstung
°F	Fahrenheit
fl oz	Fluid Ounce
ft	Fuß
ft-lbs	Fuß-Pfund
FTP	Überholleuchtschalter (Flash to pass)
g	Gramm
gal	Gallone
GAWR	Zulässige Achslast
MASSE	Masse (elektrisch)
GPS	Global Positioning System (globales Positionbestimmungssystem)
GVWR	Zulässiges Gesamtgewicht
H-DSSS	Harley-Davidson Smart-Sicherheitssystem
HCU	Elektrohydraulik-Steuergerät
HDI	Harley-Davidson International
PS	Leistung
HV	Hochspannung
Hz	Hertz

Tabelle 52. Akronyme und Maßeinheitensymbole

TEIL	DEFINITION
IGN	Zünd-/Lichtschalterstellung
IM	Instrumentenmodul
IMU	Trägheitsmesseinheit
in	Zoll
in ³	Kubikinch
in-lb	Inch-Pounds
kg	Kilogramm
km	Kilometer
km/h	Kilometer pro Stunde
kPa	Kilopascal
kW	Kilowatt
l	Liter
lb	Pfund
LED	Leuchtdiode
Li-Ion	Lithium-Ion
LV	Niedrigspannung
mA	Milliampere
mi	Meile
MIL	Fehlfunktion Kontrollleuchte
Min	Minimum
mL	Milliliter
mm	Millimeter
mph	Meilen pro Stunde
ms	Millisekunde
Nm	Newton-Meter

Tabelle 52. Akronyme und Maßeinheitensymbole

TEIL	DEFINITION
OBC	Onboard-Ladegerät
oz	Unze
P&A	Teile und Zubehör
PA	Lautsprecheranlage
Part No.	Teilenummer
PIN	Persönliche Identifikationsnummer
PPE	Persönliche Schutzausrüstung
psi	Pounds per Square Inch
PTT	Sprecheingabeschalter
qt	Quart
RDRS	Reflex - defensive Fahrersysteme
RESS	Wiederaufladbare Energiespeichersystem
rpm	Umdrehungen pro Minute
SDS	Sicherheitsdatenblatt
SoC	Ladezustand
SoH	Zustand
SW	Software
TCS	Traktionskontrollsystem (Traction control system)
TCU	Telematik-Steuergerät
TPMS	Reifendruck-Überwachungssystem
USB	Universal Serial Bus
USB-C	Universal Serial Bus Typ C
V	Volt
VAC	Volt-Wechselspannung

Tabelle 52. Akronyme und Maßeinheitensymbole

TEIL	DEFINITION
VDC	Volt-Gleichspannung
VHC	Berganfahrhilfe
VIN	Fahrgestellnummer
VR	Spracherkennung
(Weißes Kabel – W)	Watt
WSS	Raddrehzahlsensor
Wh	Watt-Stunde
WHIM	Funkheadset-Schnittstellenmodul

H-D USA, LLC HANDELSMARKENINFORMATION

Bar & Shield, Boom!, Breakout, Cruise Drive, CVO, Digital Tech, Digital Technician, Digital Technician II, Electra Glide, Evolution, Fat Bob, Fat Boy, Forty-Eight, FXDR 114, Glaze, Gloss, H-D, H-Dnet.com, Harley, Harley-Davidson, HD, Heritage Softail, Iron 1200, Iron 883, Low Rider, Milwaukee-Eight, Night Rod, Pan America, Profile, Reflex, Revolution X, Road Glide, Road King, Road Tech, Roadster, Screamin' Eagle, Seventy-Two, Slim, Softail, Sport Glide, Sportster, Street Bob, Street Glide, Street Rod, Sun Ray, Sunwash, SuperLow, Supersmart, SYN3, TechLink, TechLink II, TechLink 3, Tour-Pak, Tri Glide, Twin-Cooled, Ultra Classic

sowie Harley-Davidson Genuine Motor Parts und Genuine Motor Accessories gehören zu den Markenzeichen von H-D U.S.A., LLC.

MARKEN MIT PRODUKTREGISTRIERUNG

Android, Apple, Alcantara S.p.A., Allen, Amp Multilock, Bluetooth, Brembo, CarPlay, City Navigator, Delphi, Deutsch, Dunlop, Dynojet, Fluke, G.E. Versilube, Garmin, Gunk, Heli-Coil, Hydroseal, Hylomar, iPhone, iPod, Kevlar, Lexan, Loctite, Lubriplate, Keps, K&N, Magnaflux, Marson Thread-Setter Tool Kit, MAXI fuse, Molex, Michelin, MPZ, Multilock, nano, NGK, Novus, Packard, Pirelli, Permatex, Philips, Pozidriv, Road Tech, Robinair, S100, Sems, Siri, SiriusXM, Snap-on, Teflon, Threadlocker, Torca, Torco, TORX, Tufoil, Tyco, Ultratorch, Velcro, X-Acto and XM Satellite Radio sind Marken der jeweiligen Eigentümer.

PATENTE

Harley-Davidson-Produkte sind durch ein oder mehrere US-amerikanische und internationale Patente oder Patentanmeldungen geschützt.

COPYRIGHT

ALLE RECHTE VORBEHALTEN.

©2023 H-D.

HINWEISE



Index

A

Abblendlichtschalter.....	98
Abgaskatalysator.....	46
ABS.....	113
ABS-Bremsanlage.....	113
Abstellen des Motors.....	112
AGM-Batterie.....	192
Akronyme und Abkürzungen.....	253
Alarm.....	77
Anlagen auf Leckstellen und Abrieb prüfen.....	172
Anlassen des Motors.....	109,110
Anlasserschalter.....	101
Antiblockiersystem.....	113
Antiblockiersystem (ABS).....	15
Antriebsriemen.....	176
Antriebsriemendurchbiegung - technische Daten.....	176
Anzeige, Kilometerfenster.....	104
Anzeigen im Kilometeranzeige fenster.....	104
Aufkleber.....	20
Auspuffanlage auf Undichtigkeiten prüfen.....	180
Auspuffundichtigkeiten, Prüfen auf.....	180
Austausch der Blinker-LED.....	208
Austausch der Blinker-LED.....	208
Austausch der Blinkerglühlampen.....	207
Austausch der Blinkerglühlampen.....	207

Austausch der Schlussleuchten-LED.....	207
Austausch der Schlussleuchten-LED.....	207
Austausch der Schlussleuchtenglühlampe.....	206
Austausch der Schlussleuchtenglühlampe.....	206

B

Batterie.....	80,192,195
Batterie reinigen.....	188
Batterie, Reinigung.....	188
Bedienelemente.....	28,84,113
Bedienelemente für Bremsen und Kupplung prüfen.....	175
Bedienelemente für Bremsen und Kupplung, Prüfen.....	175
Benzin.....	46
Beschreibung der Traktionskontrolle (TC).....	117
Bremsanlage.....	113
Bremsbeläge und -scheiben prüfen.....	170
Bremsbeläge und -scheiben prüfen.....	170
Bremse.....	84
Bremsen.....	113,220
Bremsflüssigkeit, Wechseln.....	172
Bremsflüssigkeitsstand, Prüfen.....	172

Index

C	F
Checkliste.....41	Fahrgestellnummer (VIN).....25
Copyright.....255	Fehlersuche.....80,113,217,219,219, 220
D	Funktionsweise.....57,110,112
Deckel.....198	Füllen.....43
Denim-Lack.....151	Füllmenge.....58
E	G
Einen autorisierten Händler finden.....221	Gangschaltung.....84
Einfahrzeit.....42,155	Gangschaltung.....119
Eingetragene Marken.....255	Garantie.....223
Einstellen.....57,58,200	Gas.....84
Einstellen der Spiegel.....57	Genuine Motor Parts and Accessoires.....139
EITMS.....111	Geräuschdämpfungssystem.....16
Elektrik und Schalter prüfen.....189	Geschwindigkeitsregelung.....121
Elektrische Anlage.....219	Getriebe.....33,164,166,219
Elektrische Ausrüstungen und Schalter, Prüfen.....189	Getriebschmiermittel wechseln.....166
Empfohlene Reinigungs- und Pflegemittel.....141	Glühlampe.....200
Entsorgung und Recycling.....156	

Index

H

Handbedienmodule.....	98,101
Hydrostößel.....	179

I

Instrumente.....	87
------------------	----

K

Kennzeichen, seitlich montiert.....	112
Kennzeichnung des Antiblockiersystems (ABS).....	49
Kontaktinformation des Besitzers.....	222
Kontrollleuchten.....	92
Kontrollliste vor der Fahrt.....	41
Kraftstoff.....	43,46
Kraftstofftankdeckelschloss schmieren.....	188
Kraftstofftankdeckelschloss, Schmieren.....	188
Kundendienst.....	2
Kupplung.....	179
Kühlmittel.....	33

L

Laden.....	192
Laden der Batterie.....	192
Lagerung.....	41
Lagerung.....	41,192
Lagerung.....	152
Lagerung des Fahrzeugs.....	41
Leckagen oder Abrieb, Prüfen des Systems auf.....	172
Leder.....	150
Lederpflege.....	150
Lenkkopflager einstellen.....	180
Lenkkopflager, Einstellen.....	180
Luftfilter prüfen.....	181
Luftfilter prüfen.....	181

M

Manuell.....	1
Marken.....	255
Modelle und Funktionsmerkmale.....	28
Motor.....	42,112,217
Motor-Leerlauftemperatur-Kontrollsystem.....	111
Motorbetriebsschalter.....	101
Motorrad für die Wartung vorbereiten.....	156

Index

Motorrad importieren.....	222
Motorradständer.....	57
Motoröl.....	156,158,161
Motoröl und Filter.....	161
Motoröl wechseln.....	161

N

National Highway Traffic Safety Administration (NHTSA; US-Straßensicherheitsbehörde).....	222
National Highway Traffic Safety Administration (US-Straßensicherheitsbehörde).....	222

P

Patente.....	255
Polieren.....	147
Primärkettengehäuse.....	33,167
Prüfen.....	192
Prüfen des Motorölstands.....	158
Prüfen und Wechseln der Bremsflüssigkeit.....	172
Prüfung.....	192

R

Regelung, Geschwindigkeit.....	121
Reifen.....	113,139
Reifen.....	139
Reifen, Reifendruck und Reifen prüfen.....	51
Reinigen.....	139,141,147,150,151, 192
Reinigung.....	141,147
Richtlinien für Zubehör und Gepäck.....	3
Räder.....	139

S

Schalter.....	84,98,101
Scheinwerfer.....	200
Schlüssel.....	67
Schlüsselanhänger.....	67
Schmierung – Verschiedenes.....	175
Schmierung – Verschiedenes.....	175
Seitenabdeckung.....	198
Seitenabdeckungen.....	198
Seitenständer.....	57
Seitlich montiertes Kennzeichen.....	112

Index

Sicherheit.....	3,20,192
Sicherheitssymbole, Definitionen.....	16
Sicherheitssystem.....	67,67,70,73,73, 77, 78, 78, 79, 80, 80
Sicherungen.....	80,213
Sicherungen und Relais.....	80
Sitz.....	208
Smart-Sicherheitssystem.....	79,80,80
Spannungsprüfung.....	192
Spiegel.....	57
Stoßdämpfer.....	58
Stoßdämpfer.....	181
Straßenverkehrsregeln.....	15
Stromunterbrechung.....	80

T

Technische Daten.....	33,156,176
Tragfähigkeit.....	58
Traktionskontrolle.....	117
Transportmodus.....	78

V

Vierfach-Warnblinkanlage.....	73
-------------------------------	----

Vinyl.....	150
Vinylpflege.....	150
Vor der Fahrt.....	41
Vorschriften zum sicheren Betrieb.....	3
Vorspannungseinstellung.....	58

W

Wartung.....	155,156,158,161,166, 176, 179, 179, 181, 247
Wartung.....	221
Wartung der Vorderradgabel.....	155
Wartung der Vorderradgabel.....	180
Wartung der Vorderradgabel.....	180
Wartung in der Einfahrzeit.....	155
Wartung, Motorrad vorbereiten.....	156
Wartungsprotokoll.....	247
Waschen.....	147

Z

Zündkerzen austauschen.....	189
Zündkerzen, Austausch.....	189

Index

Ö

Öl.....	156
Ölkühler.....	163
Ölstand.....	158

