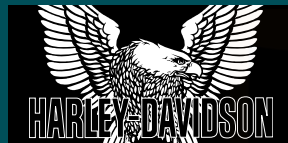
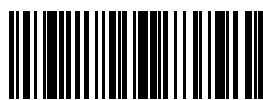


# FLTRXSE MODELL

2024 HARLEY-DAVIDSON® BEDIENUNGSANLEITUNG



Harley-Davidson Motor Company  
Service Communications  
Milwaukee WI 53208 USA



94001154DE

German

Gedruckt in den USA

2024 HARLEY-DAVIDSON® BEDIENUNGSANLEITUNG  
FLTRXSE MODELL - 94001154DE



94001154DE

Download this and other documents free of charge at <https://serviceinfo.harley-davidson.com>.



# FLTRXSE MODELL

2024 HARLEY-DAVIDSON® BEDIENUNGSANLEITUNG





94001154DE

2024 HARLEY-DAVIDSON® BEDIENUNGSANLEITUNG - FLTRXSE MODELL



# INHALTSVERZEICHNIS

## EINFÜHRUNG

Ihr Fahrerhandbuch.....	1
Wir sind für Sie da.....	1
Eigentümer in den Vereinigten Staaten.....	1
Unterstützung vom Kundendienst.....	2

## SICHERHEIT GEHT VOR

Sicherheitsdefinitionen.....	3
Vorschriften zum sicheren Betrieb.....	3
Motorräder von Harley-Davidson sind ausschließlich für die Nutzung auf der Straße bestimmt.....	3
Allgemeines.....	4
Funktionsweise.....	4
Lenkung und Fahrverhalten.....	6
Zubehör und Gepäck.....	7
Reifen.....	8
Abschleppen und Fahren mit Anhängern.....	9
Kraftstoff und Abgas.....	9
Bremsen.....	10
Batterie.....	12
Gefahrgut.....	13
Wartung.....	13
Teile und Zubehör.....	14
Antiblockiersystem (ABS).....	15
Straßenverkehrsregeln.....	15

Geräuschdämpfungssystem.....	16
Manipulation.....	16
Erklärung der Sicherheitssymbole.....	16
Aufkleber.....	20

## IHR MOTORRAD

Fahrgestellnummer (VIN).....	25
Allgemeines.....	25
Position.....	25
Abgekürzte VIN.....	25
Modelle und Funktionsmerkmale.....	27
Premium CVO-Teile.....	27
Primärbedienelemente und Servicekomponenten.....	28

## TECHNISCHE DATEN

Technische Daten.....	33
Reifen.....	34
Gewichte und Abmessungen.....	35
Füllmengen.....	36
Motor und Getriebe.....	36
Elektrik.....	37

## VOR DER FAHRT

Wiederinbetriebnahme nach der Lagerung.....	39
Kontrollliste vor der Fahrt.....	39
Fahrverhaltensregeln während der Einfahrzeit.....	40

# INHALTSVERZEICHNIS

Die ersten 800 km (500 mi).....	40	Sonderausstattungen.....	63
Kraftstofftank mit frischem Kraftstoff auffüllen.....	41	Sicherheitssystem-Schlüsselanhänger.....	63
Kraftstofftankdeckel.....	42	Zuweisen des Schlüsselanhängers.....	63
Informationen zur Kraftstoffanlage.....	43	Fahren mit einem Schlüsselanhänger.....	64
Benzin.....	43	Fahren ohne Schlüsselanhänger.....	65
Abgaskatalysator.....	46	Persönliche Identifikationsnummer (PIN).....	65
Antiblockiersystem (ABS).....	46	Änderung der PIN-Nummer.....	65
Kennzeichnung.....	46	Eingabe über Touchscreen.....	66
Reifendruck und Reifen prüfen.....	47	Scharfschalten und Entschärfen.....	67
Allgemeine Informationen.....	47	Scharfschalten.....	67
Reifendruck.....	47	Entschärfen.....	68
Reifen prüfen.....	50	Entschärfen mit einer PIN-Nummer.....	68
Reifen ersetzen.....	52	Eingabe über Touchscreen.....	69
Einstellen der Spiegel.....	53	Alarm.....	72
Betätigen des Ständers.....	54	Warnungen.....	72
Position.....	54	Aktivierung des Alarms.....	73
Seitenständerschalter.....	54	Deaktivierung des Alarms.....	73
Reifendrucküberwachungssystem (TPMS).....	55	Sirenen-Warntonmodus (Bestätigung).....	73
Einstellen der Stoßdämpfer.....	56	Transportmodus.....	73
Vorspannungseinstellung.....	56	Aktivierung des Transportmodus.....	74
Dämpfungseinstellung.....	60	Transportmodus beenden.....	74
<b>SICHERHEITSSYSTEM</b>		Lager- und Wartungsabteilungen.....	74
Sicherheitssystem.....	63	Langfristiges Parken.....	74
Komponenten.....	63	Wartungsabteilungen.....	75
		Abklemmen der Stromversorgung.....	75

# INHALTSVERZEICHNIS

Alle Modelle.....	75	Motorbetriebsschalter.....	86
Fehlersuche.....	75	Instrumente.....	87
Schlüsselanhänger.....	75	Tachometer.....	87
Sirene.....	76	Drehzahlmesser.....	87
<b>FUNKTIONSWEISE</b>		Kraftstoffstandanzeige.....	87
Schlüssellose Zündung.....	77	Voltmeter.....	87
Zündungsmodus.....	77	Kilometerzähler.....	88
Nebenverbrauchermodus.....	77	Kontrollleuchten.....	92
Schlüsselanhänger.....	78	Warnleuchte „Motorelektronik“.....	92
Einklappbarer Schlüssel.....	78	Warnleuchte Kraftstoffstand niedrig.....	92
Zentralverriegelungen.....	78	Kontrollleuchte „Batterieentladung/Lastabwurf“.....	92
Sicherheitssystem.....	78	Kontrollleuchte „Fehlerwarnung“.....	93
Austausch der Batterie.....	79	Blinkerkontrollleuchten.....	93
Gabelschloss.....	82	Fernlichtkontrollleuchte.....	93
Gabelschloss.....	82	Geschwindigkeitsregelungs-Kontrollleuchte.....	93
Entsperren der Gabel.....	82	Ganganzeige.....	94
Allgemeines: Bedienungselemente und Kontrollleuchten... 83		ABS-Leuchte.....	94
Bedienelemente, Instrumente und Schalter.....	83	Öldruck-Kontrollleuchte.....	95
Kupplungshandhebel.....	83	Kontrollleuchte für niedrigen	
Gangschalthebel.....	84	Reifendruck/TPMS-Fehler.....	96
Linkes Handbedienmodul.....	84	Kontrollleuchte „Traktionskontrolle/Warnung“.....	97
Tachometer/Kilometerzähler.....	85	Fahrmodus-Kontrollleuchte.....	97
Rechtes Handbedienmodul.....	85	Berganfahrhilfe-Kontrollleuchte.....	97
Bremsen.....	85	Mobilgerät – Ladezustand.....	97
Gasdrehgriff.....	86	Mobilgerät – Bluetooth aktiv.....	97
		Mobilgerät – Signal.....	98

# INHALTSVERZEICHNIS

Mobilgerät – WLAN aktiv.....	98	Leiser.....	106
Mobilgerät – Headset-Verbindung.....	98	Zurück.....	106
Anzeige „Lüfter AN/automatisch“.....	98	Wiedergabe/Pause.....	107
Wartungsanzeige.....	98	Sprechtaste.....	107
Kühlmitteltemperatur-Kontrollleuchte.....	98	Anfang.....	107
Kontrollleuchte „Beheizte Handgriffe“.....	99	Spracherkennung.....	107
Linke Regelungsschalter.....	99	Modus.....	107
Tageskilometerschalter.....	99	Infotainment-Steuereinheit (IFCU).....	109
Scheinwerfer.....	99	Bedienelemente.....	110
Geschwindigkeitsregelungsschalter-Baugruppe.....	99	Hauptmenü.....	110
Linker Blinker.....	100	Statusleisten-Benachrichtigungen.....	114
Signalhorn.....	101	Widgets.....	115
Traktionskontrollschalter.....	101	IFCU-Layout.....	115
Navigieren mit den Schaltern NACH OBEN/NACH UNTEN/RECHTS/LINKS.....	101	Grundlegende Audiobedienung.....	117
OK/Eingabe-Taste.....	101	Warnmeldungen.....	117
Zurück.....	101	Warnmeldung „Ausgeklappter Seitenständer“.....	117
Hauptmenü/Bike-Funktion.....	101	Aktionsradius-Warnmeldungen.....	118
Rechte Regelungsschalter.....	105	Warnung „Motorrad umgekippt“.....	119
Vierfach-Warnblinkanlage.....	105	Warnung „Schlüsselanhänger fehlt“.....	120
OFF (Aus).....	105	Meldung „Niedriger Reifendruck“.....	120
RUN.....	106	Meldung „Niedrige Temperatur“.....	121
Rechter Blinker.....	106	Elektronische Aufkleber.....	121
Lautstärke hoch.....	106	Fahrmodi.....	122
Weiter.....	106	Fahrmodi.....	122
		Fahrmodus-Fehler.....	123



# INHALTSVERZEICHNIS

Geschwindigkeitsregelung.....	123	Anlassen nach dem Umkippen.....	136
Die Geschwindigkeitsregelung einschalten.....	123	Motor-Leerlauf temperatur-Kontrollsystem (EITMS).....	136
Die Reisegeschwindigkeit einstellen.....	124	Funktionsweise.....	136
Reisegeschwindigkeit erhöhen/senken.....	124	EITMS aktivieren/deaktivieren.....	137
Geschwindigkeitsregelung deaktivieren.....	124	Abstellen des Motors.....	138
Geschwindigkeitsregelung wiederaufnehmen.....	124	Verbesserte Kurvenfahrtsicherheit.....	139
Die Geschwindigkeitsregelung ausschalten.....	125	Vorderradbremshelb.....	139
Elektronische Drosselklappenregelung (ETC).....	126	Hinterradbremspedal.....	139
ETC-Leistungsbegrenzungsmodus.....	126	ABS- und Kurvenverbesserungs-ABS	
ETC-Energieverwaltungsmodus.....	126	(C-ABS)-Funktionen.....	139
ETC-Zwangsleerlaufmodus.....	126	So funktioniert das ABS.....	140
Erzwungene Abschaltung der elektronischen		Verbesserte elektronische Kurvenbremsung (C-ELB).....	140
Drosselklappenregelung.....	126	Verwendung des ABS.....	140
Nebenverbrauchersteckverbinder.....	126	Berganfahrhilfe (Vehicle Hold Control – VHC).....	141
Zentralverriegelungen.....	127	Reifendrucküberwachungssystem (TPMS).....	142
Schlüsselanhänger.....	127	ABS: Reifen und Räder.....	142
BEHEIZTE HANDGRIFFE.....	128	.....	144
Garagentoröffner-Fernbedienung.....	130	Traktionskontrolle.....	144
HomeLink Garagentoröffner.....	130	Traktionskontrollsystem.....	144
Headset-Anschluss.....	131	So funktioniert die Traktionskontrolle.....	144
Medienfach.....	132	Nutzung der Traktionskontrolle.....	145
Fach.....	132	Gangschaltung.....	146
Geräte.....	133	Motorrad angehalten, Motor abgestellt.....	146
Anlassen des Motors.....	134	Anfahren nach dem Anhalten.....	146
Allgemeines.....	134	Hochschalten (Beschleunigung).....	147
Anlassen.....	134	Herunterschalten (Verlangsamung).....	148

# INHALTSVERZEICHNIS

Fersen-/Fußspitzenschalthebel.....	149
Soziusfußrasten.....	150
Höheneinstellung.....	150
Verkleidungslüftungsdüse.....	151
Verstellbare Windabweiser.....	152
SATTELTASCHEN.....	152
Satteltaschenlautsprecher.....	153
Verriegelung.....	153
Entsperren.....	153
Öffnen.....	153
Schließen.....	154
Entfernen.....	154
Einbau.....	154
Gepäck.....	156

## FUNKTIONSWEISE DER INFOTAINMENT-STEUEREINHEIT (IFCU)

Systemeinstellungen.....	159
Menü „Einstellungen“.....	159
GERÄTEMANAGER.....	159
SOUND.....	160
DISPLAY.....	161
SYSTEM.....	162
FAHRMODUS.....	163
TUNER.....	166

TELEFON.....	166
Audio.....	166
Auswahl einer Medienquelle.....	166
Sender einstellen/Suche.....	167
Suchen nach einer Mediendatei:.....	167
Favoriten.....	168
Spracherkennung.....	169
Navigation.....	169
NAVIGATION.....	169
Telefon.....	172
.....	172
Bike-Funktionen.....	176
Bike-Funktionen.....	176
Software-Updates.....	176
Hilfe.....	179

## NACH DEM FAHREN

Genuine Motor Parts and Accessories.....	181
Online-Katalog.....	181
Kaufen Sie für Ihre Maschine ein.....	181
Reinigung und Allgemeine Pflege.....	181
Reinigung von Rädern und Reifen.....	182
Empfohlene Reinigungs- und Pflegemittel.....	182
Waschen des Motorrads.....	188
Vorbereitung.....	189

# INHALTSVERZEICHNIS

Reinigung von Rädern und Reifen.....	189	Primärkettengehäuseschmierung: Synthetisches Öl.....	208
Waschen des Motorrads.....	189	Primärkettengehäuseschmiermittel wechseln.....	208
Trocknen des Motorrads.....	190	<b>BREMSEN</b> .....	212
Polieren und Versiegeln.....	190	Bremsflüssigkeit.....	213
Windschutzscheibenpflege.....	190	Bremsbeläge.....	215
Leder- und Vinylflächen.....	191	Kühlung.....	217
Pflege des Audiosystems.....	192	Prüfung des Kühlmittelstands.....	218
Bildschirm.....	192	Einfüllen von Kühlmittel.....	218
Reinigung des Radios.....	193	Kühler reinigen.....	220
Lautsprecherpflege.....	193	Prüfen des Kühlmittel-Gefrierpunkts.....	220
Pflege der Splitstream Verkleidungslüftungsdüse.....	193	Antriebsriemendurchbiegung prüfen.....	220
Pflege der Abgasanlage.....	193	Schmierung – Verschiedenes.....	223
Radpflege.....	194	Mechanische Kupplung.....	224
Lagerung des Motorrads.....	195	Hydrostößel.....	224
<b>WARTUNG UND SCHMIERUNG</b>		Auspuffanlage auf Undichtigkeiten prüfen.....	225
Wartung in der Einfahrzeit.....	197	Wartung der Vorderradgabel.....	225
Entsorgung und Recycling.....	197	Lenkkopflager einstellen.....	226
Motorschmierung: Synthetisches Öl.....	197	Stoßdämpfer.....	226
Den Motorölstand prüfen.....	199	Luftfilter prüfen.....	226
Prüfung des Ölstands bei kaltem Motor.....	199	Ausbau.....	226
Prüfung des Ölstands bei warmem Motor.....	199	Reinigung des Filtereinsatzes.....	227
Öl- und Ölfilterwechsel.....	201	Einbau.....	227
Schmierung bei niedriger Temperatur.....	204	Prüfung des Entlüftungsschlauchs.....	229
Getriebschmiermittel prüfen.....	204	Zündkerzen austauschen.....	229
Wechseln des Getriebschmiermittels.....	206		

# INHALTSVERZEICHNIS

## WARTUNGSVERFAHREN

Seitenabdeckungen.....	231
Batterieladegerät-Steckverbinder.....	231
Wartung der Batterie.....	233
Batteriesicherheit.....	233
Informationen zum Laden von AGM-Batterien (Absorbed Glass Mat).....	234
Reinigung und Prüfung.....	234
Aufladen und Lagern der Batterie.....	235
Batterie austauschen.....	236
Abklemmen und Ausbauen.....	236
Einbau und Anschluss.....	238
Sicherungen.....	242
Hauptsicherung.....	242
Systemsicherungen.....	242
Zentralverriegelungsrelais.....	244
Scheinwerferausrichtung prüfen.....	245
Scheinwerferausrichtung.....	246
Scheinwerfereinstellung.....	246
Scheinwerferaustausch.....	248
Austausch der Schlussleuchtenglühlampe: LED.....	249
Austausch der Blinkerglühlampen: LED.....	249
Sitz.....	249
Soziussitzausbau.....	249

Ausbau des Fahrersitzes.....	249
Einbau des Fahrersitzes.....	249
Soziussitzeinbau.....	249

## FEHLERSUCHE

Fehlersuche: Allgemeines.....	251
Motor.....	251
Anlasser funktioniert nicht oder dreht den Motor nicht durch.....	251
Motor dreht durch, springt jedoch nicht an.....	251
Anlassschwierigkeiten.....	251
Motor springt an, läuft aber nicht rund oder setzt aus.....	252
Zündkerze verrußt wiederholt.....	252
Frühzündung oder Selbstentzündung (Klingeln oder Klopfen).....	252
Motor überhitzt.....	252
Übermäßige Vibrationen.....	252
Motoröl zirkuliert nicht (Öldruckleuchte an).....	253
Elektrische Anlage.....	253
Lichtmaschine lädt nicht.....	253
Ladestromstärke der Lichtmaschine liegt unterhalb des Normalwerts.....	253
Getriebe.....	253
Schwergängiges Schalten des Getriebes.....	253
Getriebe springt aus dem Gang.....	253



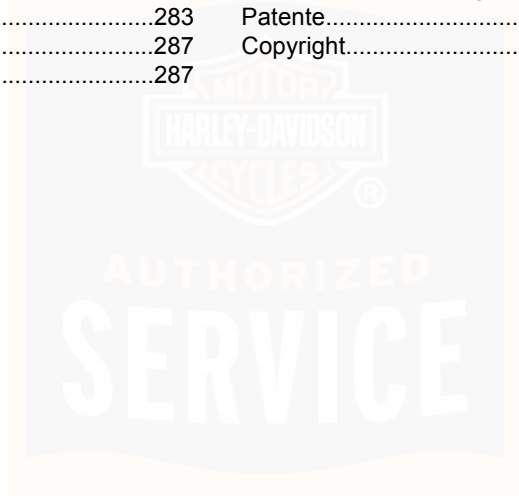
# INHALTSVERZEICHNIS

## WARTUNGSINTERVALLE UND -PROTOKOLL

Wartungsprotokoll.....	283
Regelmäßige Wartungsintervalle.....	283
Wartungsintervalle.....	283
Serviceaktionen.....	287
Wartungsprotokolle.....	287

## ANHANG

Akronyme und Abkürzungen.....	289
H-D USA, LLC Handelsmarkeninformatio.....	291
Marken mit Produktregistrierung.....	291
Patente.....	291
Copyright.....	291



# IHR FAHRERHANDBUCH

## Wir sind für Sie da

Willkommen in der Harley-Davidson Motorcycling Family! Achten Sie darauf, dass Sie Ihr Harley-Davidson Motorrad stets sicher, respektvoll und unter Beachtung der Gesetze benutzen. Fahrer und Sozius müssen stets Helm, Schutzbrille und Schutzkleidung tragen. Fahren Sie niemals unter dem Einfluss von Alkohol oder Drogen. Lernen Sie Ihre Harley kennen und lesen und verstehen Sie die Bedienungsanleitung vom Anfang bis zum Ende.

Dieses Handbuch wurde erstellt, um Sie mit dem Betrieb, der Pflege und Wartung Ihres Motorrads vertraut zu machen und Ihnen wichtige Sicherheitsinformationen zu vermitteln. Für eine optimale Motorradleistung und Ihre persönliche Sicherheit und Freude beim Motorradfahren sollten Sie diesen Anleitungen aufmerksam folgen. Ihr Fahrerhandbuch enthält Anleitungen für den Betrieb und einfache Wartungen. Größere Reparaturen werden im Harley-Davidson Werkstatthandbuch behandelt. Solche größeren Reparaturen müssen von einem qualifizierten Mechaniker ausgeführt werden und erfordern den Einsatz von Spezialwerkzeug und -ausrüstung. Ihr Harley-Davidson Händler verfügt über die Einrichtungen, die Erfahrung und die Harley-Davidson Originalersatzteile, die erforderlich sind, um diesen wertvollen Service sachgerecht auszuführen. Wir empfehlen, jegliche Wartungsarbeiten an

der Abgasreinigungsanlage von einem Harley-Davidson-Vertragshändler durchführen zu lassen.

Nehmen Sie an einem Fahrsicherheitskurs teil. Rufen Sie 1-414-343-4056 (USA) an oder besuchen Sie [www.harley-davidson.com/learntride](http://www.harley-davidson.com/learntride), um sich für einen Kurs der Harley-Davidson Riding Academy anzumelden. Rufen Sie innerhalb der Vereinigten Staaten 1-800-446-9227 an oder besuchen Sie [www.msf-usa.org](http://www.msf-usa.org), um Informationen über Fahrerurse der Motorcycle Safety Foundation zu erhalten.

## Eigentümer in den Vereinigten Staaten

Ihr Harley-Davidson Motorrad ist mit allen anwendbaren Sicherheitsstandards „U.S. Federal Motor Vehicle Safety Standards“ und allen Bestimmungen der US-amerikanischen „Environmental Protection Agency“ zum Zeitpunkt der Herstellung konform. Schützen Sie Ihr Privileg zu fahren und treten Sie der American Motorcyclist Association bei. Weitere Informationen finden Sie unter [www.americanmotorcyclist.com](http://www.americanmotorcyclist.com).

Da wir ständig um die Verbesserung unserer Produkte bestrebt sind, behält sich Harley-Davidson das Recht vor, technische Daten, Ausstattung und Design jederzeit ohne Benachrichtigung und ohne daraus entstehende Verpflichtungen zu ändern.

## UNTERSTÜTZUNG VOM KUNDENDIENST

Die meisten Vertriebs- oder Serviceprobleme können beim Händler gelöst werden.

1. Besprechen Sie Ihr Problem mit dem zuständigen Mitarbeiter beim Händler im Vertriebs-, Service- oder Ersatzteilbereich. Führt dies nicht zum gewünschten Erfolg, sprechen Sie mit dem Händler selbst oder dem Geschäftsführer.

2. Wenn Sie das Problem nicht mit dem Händler lösen können, wenden Sie sich an das Harley-Davidson Customer Support Center unter der folgenden Adresse oder den aufgeführten Telefonnummern. Harley-Davidson Motor Company Attention: Harley-Davidson Customer Support Center P.O. Box 653 Milwaukee, Wisconsin 53201 1-800-258-2464 (nur für USA) 1-414-343-4056

Kunden außerhalb der USA können sich an ihr örtliches Harley-Davidson Vertriebsbüro wenden, +1-414-343-4056 anrufen oder unsere Website unter [harley-davidson.com](http://harley-davidson.com) besuchen.

**Tabelle 2. Fahrzeug und persönliche Daten**

<b>PERSÖNLICHE DATEN</b>	<b>HÄNDLERINFORMATIONEN</b>
Kaufdatum:	
Name:	Name:
Adresse:	Adresse:
Adresse:	Adresse:
Fahrgestellnummer:	Vertriebskontakt:
Schlüsselnummer:	Servicekontakt:



## SICHERHEITSDEFINITIONEN

Angaben in diesem Handbuch, die mit den folgenden Wörtern gekennzeichnet sind, haben besondere Bedeutung:

### ▲ WARNUNG

**WARNUNG** bedeutet, es besteht eine Gefahrensituation, in der es zu schweren oder tödlichen Verletzungen kommen kann. (00119a)

### ▲ ACHTUNG!

**ACHTUNG** bedeutet, es besteht eine Gefahrensituation, in der es zu leichten bis mittelschweren Verletzungen kommen kann. (00139a)

### HINWEIS

**HINWEIS** bedeutet, es besteht eine Gefahrensituation, in der es zu Sachschäden kommen kann. (00140b)

### HINWEIS

*Weist auf wichtige Informationen hin und ist kursiv gedruckt. Wir empfehlen, diese Hinweise besonders zu berücksichtigen.*

## VORSCHRIFTEN ZUM SICHEREN BETRIEB

### ▲ WARNUNG

Motorräder unterscheiden sich von anderen Fahrzeugen. Bedienung, Lenkung, Betrieb und Bremsverhalten sind unterschiedlich. Mangelnde Erfahrung oder unsachgemäße Verwendung können zum Verlust der Kontrolle, Tod oder zu schweren Verletzungen führen.

- Besuchen Sie einen Fahrkurs.
- Lesen Sie die Bedienungsanleitung, bevor Sie das Motorrad fahren, es mit Zubehör ausstatten oder warten.
- Tragen Sie einen Helm, eine Schutzbrille und Schutzkleidung.
- Niemals einen Anhänger ziehen.

(00556d)

**Motorräder von Harley-Davidson sind ausschließlich für die Nutzung auf der Straße bestimmt.**

Dieses Motorrad ist nicht mit einem Funkenfänger ausgerüstet. Dieses Motorrad ist ausschließlich für die Fahrt auf der Straße ausgelegt. Der Betrieb oder die Nutzung im Gelände kann in

manchen Regionen illegal sein. Beachten Sie die örtlichen Gesetze und Vorschriften.

## Allgemeines

### ⚠️ WARNUNG

**Bei Fragen oder Problemen bezüglich des Betriebs Ihres Motorrads wenden Sie sich an einen Harley-Davidson-Händler. Wird dies unterlassen, kann sich ein Problem verschlimmern, zu kostspieligen Reparaturen führen und einen Unfall mit schweren oder tödlichen Verletzungen verursachen. (00020a)**

- Sicherstellen, dass alle gesetzlich vorgeschriebenen Ausrüstungen eingebaut sind und sich in ordnungsgemäßem Betriebszustand befinden.
- Sie müssen die Straßenverkehrsregeln kennen und befolgen. Lesen Sie die von Ihrem staatlichen oder regionalen Verkehrsamt bereitgestellten Sicherheitsinformationen.
- Für USA: Lesen Sie die Broschüre „RIDING TIPS“, die Sie zusammen mit diesem Fahrerhandbuch erhalten haben. Lesen Sie das von Ihrem staatlichen oder regionalen Verkehrsamt bereitgestellte MOTORRADHANDBUCH.
- Das Motorrad gegen Diebstahl schützen. Die Vorderradgabel verriegeln. Beim Parken des Motorrads den Schlüssel abziehen.

4 Sicherheit geht vor

### ⚠️ WARNUNG

**Keinen Beiwagen an dieses Motorrad anbauen. Inbetriebnahme des Motorrads mit angebautem Beiwagen kann zu Verlust der Kontrolle über das Fahrzeug und damit zu schweren oder tödlichen Verletzungen führen. (00590d)**

## Funktionsweise

Bevor Sie Ihr neues Motorrad fahren, ist es Ihre Pflicht, sich mit den Bedienungs- und Wartungsanweisungen in diesem Handbuch sowie den Grundregeln für Ihre persönliche Sicherheit vertraut zu machen und diese zu befolgen.

- Vor dem Anlassen des Motors die Vor der Fahrt > Kontrollliste vor der Fahrt (Seite 39) durchsehen.

### ⚠️ WARNUNG

**Wenn ein Gegenstand, wie ein Randstein oder Schlagloch, angefahren wird, kann das Reifeninnere beschädigt werden. Wenn ein Gegenstand angefahren wird, den Reifen sofort von einem Harley-Davidson-Händler innen und außen überprüfen lassen. Ein beschädigter Reifen kann während der Fahrt versagen und das Fahrverhalten und die Stabilität beeinträchtigen, was zu schweren oder tödlichen Verletzungen führen kann. (00058b)**

## ▲ WARNUNG

**Die Geschwindigkeiten den Straßenbedingungen anpassen und niemals die vorgeschriebene Höchstgeschwindigkeit überschreiten. Bei überhöhten Geschwindigkeiten kann es zum Verlust der Kontrolle über das Fahrzeug kommen, was zu schweren oder tödlichen Verletzungen führen kann. (00008a)**

- Die gesetzliche Geschwindigkeitsbegrenzung einhalten und nicht schneller fahren, als es die Umstände erlauben. Bei schlechten Fahrbedingungen immer die Geschwindigkeit reduzieren. Durch hohe Geschwindigkeiten vergrößert sich der Einfluss anderer, die Stabilität beeinträchtigender Bedingungen und die Möglichkeit eines Kontrollverlusts.
- Beim Fahren des Motorrads den Straßen- und Windbedingungen besondere Achtsamkeit schenken und die Lenkergriffe stets mit beiden Händen halten. Alle zweirädrigen Fahrzeuge sind Kräften ausgesetzt, wie z. B. Windstößen bei Überholvorgängen von Lastkraftwagen, Löchern in der Fahrbahn, unebenen Straßenoberflächen, Bedienungsfehlern des Fahrers usw. Diese Kräfte können das Fahrverhalten des Motorrads beeinträchtigen. Sollten diese Bedingungen auftreten, die Geschwindigkeit herabsetzen und das Motorrad sanft zu einem kontrollierten Fahrverhalten zurückbringen. Nicht abrupt bremsen oder den Lenker mit Gewalt in eine Richtung bringen. Hierdurch könnte ein instabiler Zustand noch verstärkt werden.
- Fahrer, die keine Erfahrung im Umgang mit Motorrädern haben, sollten bei gemäßigten Geschwindigkeiten unter verschiedenen Fahrbedingungen Erfahrung sammeln.
- Beim Betrieb des Motorrads immer eine defensive Fahrweise einhalten. Ein Motorrad bietet bei einem Unfall nicht den gleichen Schutz wie ein PKW.
- Es liegt in der Verantwortung des Fahrers, Beifahrer über vorschriftsmäßiges Fahrverhalten aufzuklären.
- Nicht zulassen, dass andere Personen das Motorrad fahren, es sei denn, es handelt sich um erfahrene Fahrer mit entsprechendem Führerschein, die mit dem Betrieb des Motorrads gründlich vertraut sind.

### **⚠ WARNUNG**

Falls vorhanden: Die vorderen und/oder hinteren Schutzbügel wurden nicht mit dem Ziel hergestellt, bei einer Kollision mit einem anderen Fahrzeug oder einem Gegenstand vor Verletzungen zu schützen. (00022d)

## **Lenkung und Fahrverhalten**

### **⚠ WARNUNG**

Das Fahrzeug nicht mit verriegelten Gabeln betreiben. Durch verriegelte Gabeln wird die Wendefähigkeit des Fahrzeugs eingeschränkt, was zu schweren oder tödlichen Verletzungen führen kann. (00035a)

### **⚠ WARNUNG**

Die Stoßdämpfer und Vorderradgabeln regelmäßig untersuchen. Undichte, beschädigte oder verschlissene Teile können das Fahrverhalten und die Stabilität beeinträchtigen, was zu schweren oder tödlichen Verletzungen führen kann. (00012a)

### **⚠ WARNUNG**

Das Motorrad darf nicht mit lockerem, abgenutztem oder beschädigtem Lenk- oder Federungssystem betrieben werden. Nehmen Sie Kontakt mit einem Harley-Davidson-Händler bezüglich Reparaturen auf. Lose, abgenutzte oder beschädigte Lenkungs- oder Federungskomponenten können die Fahrzeugstabilität und das Fahrverhalten beeinträchtigen, was zu schweren oder tödlichen Verletzungen führen kann. (00011a)

### **⚠ WARNUNG**

Staufächer während der Fahrt nicht öffnen. Ablenkungen während der Fahrt können zum Verlust der Kontrolle über das Fahrzeug und damit zu schweren oder tödlichen Verletzungen führen. (00082a)

### **⚠ WARNUNG**

Beim Fahren auf nassen Straßen sind die Wirksamkeit der Bremsen und die Bodenhaftung stark reduziert. Wenn beim Bremsen, Beschleunigen oder Wenden auf nassen Straßen nicht mit Vorsicht vorgegangen wird, kann es zum Kontrollverlust und damit zu Unfällen mit schweren oder tödlichen Verletzungen kommen. (00041a)

## Zubehör und Gepäck

### ▲ WARNUNG

**Das zulässige Gesamtgewicht des Motorrads (GVWR) oder die zulässige Achslast (GAWR) dürfen auf keinen Fall überschritten werden. Ein Überschreiten dieser Grenzwerte kann zu Komponentenausfällen führen und Stabilität, Fahrverhalten sowie Leistung beeinträchtigen, was schwere oder tödliche Verletzungen zur Folge haben kann. (00016f)**

- Das zulässige Gesamtgewicht (GVWR) ist das Gewicht, das mitgeführt werden kann, ohne die Sicherheit zu beeinträchtigen. Es errechnet sich aus dem Gewicht des Motorrads und Zubehörs zuzüglich des maximalen Gewichts des Fahrers, des Sozius und des Gepäcks.
- Das zulässige Gesamtgewicht ist auf dem Informationsaufkleber am Rahmenlenkkopf oder am Rahmenrohr angegeben.
- Die zulässige Achslast ist das maximale Gewicht, mit dem jede der Achsen ohne Sicherheitsrisiko belastet werden kann.
- Angaben zum zulässigen Gesamtgewicht und zur zulässigen Achslast vorne und hinten. Siehe Technische Daten > Technische Daten (Seite 33) .
- Das Gepäckgewicht sollte nah und so niedrig wie möglich am Motorrad konzentriert sein.
- Das Gewicht gleichmäßig auf beide Seiten des Fahrzeugs verteilen.
- Sperrige Gegenstände nicht zu weit hinter dem Fahrer verstauen und den Lenker oder die Vorderradgabeln nicht mit zusätzlichem Gewicht belasten.
- Die zulässige Höchstlast pro Satteltasche nicht überschreiten (falls vorhanden).
- Die Gepäckträger (falls vorhanden) wurden für leichtes Gepäck konzipiert. Die Gepäckträger nicht überbelasten.
- Sicherstellen, dass das Gepäck sicher befestigt ist. Sicherstellen, dass das Gepäck beim Fahren nicht verrutschen kann und das Gepäck regelmäßig prüfen. Zubehör, das zu einer Änderung der Fahrposition des Motorradfahrers führt, kann zu einer längeren Reaktionszeit und zu negativen Auswirkungen auf das Fahrverhalten des Motorrads führen.
- Große Flächen, wie Verkleidungen sowie Windschutzscheiben, Rückenlehnen und Gepäckträger können sich negativ auf die Stabilität und das Fahrverhalten auswirken.

## Reifen

### ⚠ WARNUNG

Sicherstellen, dass die Reifen den richtigen Reifendruck haben, ausgewuchtet und unbeschädigt sind und eine ausreichende Profiltiefe aufweisen. Die Reifen regelmäßig prüfen und einen Harley-Davidson-Händler aufsuchen, wenn sie ausgetauscht werden müssen. Wenn das Motorrad mit stark abgenutzten, nicht ausgewuchteten oder beschädigten Reifen bzw. falschem Reifendruck gefahren wird, kann das zu Reifenversagen führen. Dadurch werden das Fahrverhalten und die Stabilität beeinträchtigt, was zu schweren oder tödlichen Verletzungen führen kann. (00014b)

### ⚠ WARNUNG

Reifen, die Löcher oder Schäden aufweisen, austauschen. In einigen Fällen können kleine Löcher im Profil von einem Harley-Davidson Händler von der Innenseite des abgebauten Reifens aus repariert werden. In den ersten 24 Stunden nach der Reparatur darf die Höchstgeschwindigkeit von 80 km/h (50 mph) NICHT überschritten werden, und der reparierte Reifen NIE schneller als 129 km/h (80 mph) gefahren werden. Nichtbeachtung dieser Warnung kann zu Reifenversagen und schweren oder tödlichen Verletzungen führen. (00015b)

### ⚠ WARNUNG

Keine flüssigen Reifenstabilisatoren oder Versiegelungsmittel bei Aluminiumrädern verwenden. Die Verwendung von flüssigen Reifenstabilisatoren oder Versiegelungsmitteln kann eine schnelle Korrosion der Felgenoberfläche zur Folge haben, welche einen Luftverlust des Reifens verursachen kann. Ein zu schneller Luftverlust des Reifens kann zum Verlust der Kontrolle über das Fahrzeug führen, was schwere oder tödliche Verletzungen zur Folge haben kann. (00631b)

- Der Reifendruck ändert sich mit wechselnder Umgebungs- und Reifentemperatur. Stets den korrekten Reifendruck gemäß Angaben in Bedienungsanleitung > Technische Daten (Seite 33) aufrechterhalten. Die Reifen nicht über die zulässige Achslast hinaus, wie in Bedienungsanleitung > Technische Daten (Seite 33) angegeben, belasten. Zu wenig oder zu stark aufgepumpte oder überlastete Reifen können versagen.

8 Sicherheit geht vor

## Abschleppen und Fahren mit Anhängern

### ⚠ WARNUNG

Mit einem Motorrad keinen Anhänger ziehen. Das Ziehen von einem Anhänger kann zu einer übermäßigen Reifenbelastung bzw. Reifenschaden und -versagen und reduzierter Bremsleistung führen, die Fahrzeugstabilität und das Fahrverhalten beeinträchtigen, was zu schweren oder tödlichen Verletzungen führen kann. (00018c)

### ⚠ WARNUNG

Ein fahruntüchtiges Motorrad nicht abschleppen. Abschleppen kann das Fahrverhalten und die Fahrzeugstabilität beeinträchtigen, was zu schweren oder tödlichen Verletzungen führen kann. (00017a)

- Niemals einen Anhänger ziehen.

## Kraftstoff und Abgas

### ⚠ WARNUNG

Beim Tanken und bei Wartungsarbeiten an der Kraftstoffanlage den Motor abstellen. Das Rauchen unterlassen und sicherstellen, dass sich keine offenen Flammen oder Funken nahe dem Kraftstoff befinden. Benzin ist äußerst leicht entflammbar und hochexplosiv, was zu schweren oder tödlichen Verletzungen führen kann. (00002a)

### ⚠ WARNUNG

Verschütten vermeiden. Kraftstofftankdeckel langsam öffnen. Nicht über das untere Ende des Einfüllstutzens füllen, einen Luftraum zur Kraftstoffausdehnung einräumen. Nach dem Auftanken den Tankdeckel fest verschließen. Benzin ist äußerst leicht entflammbar und hochexplosiv, was zu schweren oder tödlichen Verletzungen führen kann. (00028b)

- In einem gut belüfteten Bereich und bei abgestelltem Motor auftanken.
- Den Kraftstofftankdeckel langsam abnehmen.
- Den Kraftstofftank nicht über das untere Ende des Einfüllstutzens füllen. Einen Luftraum lassen, um Platz für die Kraftstoffausdehnung zu lassen.

- Wurde der Kraftstofftank vollständig geleert, mindestens 3,79 l (1 gal) Kraftstoff auffüllen.

#### **⚠ WARNUNG**

Kontakt mit der Auspuffanlage vermeiden und Schutzkleidung tragen, die beim Fahren die Beine vollständig bedeckt. Auspuffrohre und Schalldämpfer werden bei laufendem Motor sehr heiß und bleiben zu heiß für Berührungen, selbst nachdem der Motor abgestellt ist. Wenn keine Schutzkleidung getragen wird, kann es zu Verbrennungen oder anderen schweren Verletzungen kommen. (00009a)

#### **⚠ WARNUNG**

Das Motorrad nicht in einer geschlossenen Garage oder einem geschlossenen Bereich laufen lassen. Das Einatmen von Motorradabgasen, die giftiges Kohlenmonoxid enthalten, kann zu schweren oder tödlichen Verletzungen führen. (00005a)

#### **⚠ WARNUNG**

In diesem Produkt enthaltene Chemikalien sind im US-Bundesstaat Kalifornien als krebserregend, Geburtsfehler verursachend oder anderweitig die Fortpflanzungsfähigkeit beeinträchtigend bekannt. (00004f)

## **Bremsen**

#### **⚠ WARNUNG**

Bremsen sind entscheidend für die Fahrzeugsicherheit. Bezüglich der Reparatur oder Austausch der Bremsen, einen Harley-Davidson-Händler aufsuchen. Unsachgemäß gewartete Bremsen können die Bremsleistung beeinträchtigen, was zu schweren oder tödlichen Verletzungen führen kann. (00054a)

#### **⚠ WARNUNG**

Vorder- und Hinterradbremse gleichmäßig betätigen. Das Bevorzugen einer Bremse beschleunigt den Verschleiß und mindert die Bremswirkung. Das Fahren mit stark abgenutzten Bremsbelägen kann zu Bremsversagen und somit zu schweren oder tödlichen Verletzungen führen. (00135a)



### **▲ WARNUNG**

DOT 4-Bremsflüssigkeit absorbiert im Laufe der Zeit Feuchtigkeit aus der Atmosphäre, sodass sich die Eigenschaften der Flüssigkeit ändern. Die Bremsflüssigkeit bei jeder Wartung oder jährlich auf Feuchtigkeit prüfen (je nachdem, welcher Zeitpunkt zuerst eintritt). Die Bremsflüssigkeit alle zwei Jahre ablassen und wechseln bzw. früher, wenn der Feuchtigkeitsgehalt bei 3 % oder mehr liegt. Wird die Bremsflüssigkeit nicht rechtzeitig abgelassen und ersetzt, kann sich die Bremsleistung verringern, was zu schweren oder tödlichen Verletzungen führen kann. (06304b)

### **▲ WARNUNG**

Der Kontakt mit DOT 4 Brake Fluid kann schwerwiegende gesundheitliche Auswirkungen haben. Wenn Sie keinen angemessenen Haut- und Augenschutz tragen, kann dies zum Tod oder zu schweren Verletzungen führen.

- Falls eingeatmet: Ruhe bewahren, an die frische Luft gehen, einen Arzt aufsuchen.
- Bei Kontakt mit der Haut: Verunreinigte Kleidung ausziehen. Haut sofort mit viel Wasser für 15–20 Minuten abspülen. Beim Auftreten von Reizungen einen Arzt aufsuchen.
- Bei Augenkontakt: Betroffene Augen mindestens 15 Minuten unter fließendem Wasser mit offenen Augenlidern waschen. Beim Auftreten von Reizungen einen Arzt aufsuchen.
- Bei Verschlucken: Mund ausspülen und danach viel Wasser trinken. Kein Erbrechen herbeiführen. Kontaktieren Sie das Giftinformationszentrum. Sofortige ärztliche Hilfe erforderlich.
- Siehe Sicherheitsdatenblatt (SDS) für weitere Informationen unter [sds.harley-davidson.com](https://sds.harley-davidson.com).

(00240e)

Um sicherzustellen, dass die Bremsanlage ordnungsgemäß funktioniert, die Feuchtigkeit der Bremsflüssigkeit bei jedem Wartungsintervall oder mindestens jährlich mit Flüssigkeitsprüfgerät für DOT 4 Brake Fluid (Teilenummer HD-48497-A oder gleichwertig) anhand der Anweisungen überprüfen, die im Lieferumfang des Werkzeugs enthalten sind. Die DOT 4-Flüssigkeit alle zwei Jahre oder früher austauschen, wenn die Überprüfung der Bremsflüssigkeit einen Flüssigkeitsgehalt von 3% oder mehr aufweist.

Harley-Davidson empfiehlt die Verwendung von Harley-Davidson Platinum Label DOT 4-Bremsflüssigkeit wegen ihrer erstklassigen feuchtigkeits- und korrosionsverhindernden Eigenschaften.

## Batterie

### ⚠️ WARNUNG

**Batterien, Batteriepole, Kontakte und zugehörige Bauteile enthalten Blei und Bleiverbindungen sowie andere Chemikalien, die im US-Bundesstaat Kalifornien nachweislich zu Krebs und Geburtsschäden geführt haben oder andere für die Fortpflanzung schädigende Wirkungen haben. Nach der Handhabung die Hände waschen. (00019e)**

### ⚠️ WARNUNG

**Batterien enthalten Schwefelsäure, die schwere Verbrennungen der Augen und Haut verursachen können. Bei Arbeiten mit Batterien Gesichtsschutz, Gummihandschuhe und Schutzkleidung tragen. BATTERIEN VON KINDERN FERNHALTEN. (00063a)**

### HINWEIS

**Zu viele elektrische Nebenverbraucher können das Ladesystem des Fahrzeugs überlasten. Wenn alle elektrischen Nebenverbraucher zusammen mehr Strom verbrauchen, als das Ladesystem des Fahrzeugs erzeugen kann, kann der Stromverbrauch zum Entladen der Batterie und zur Beschädigung des elektrischen Systems des Fahrzeugs führen. (00211d)**

## ⚠ WARNUNG



**ENTHÄLT KNOPF- ODER MÜNZZELLEN-BATTERIE.  
AUSSER REICHWEITE VON KINDERN AUFBEWAHREN.**

Verschlucken kann zum Tod oder zu schweren Verletzungen führen. Ersticken, chemische Verbrennungen und Perforation von Weichgewebe können die Folge sein. Schwere Verbrennungen können innerhalb von 2 Stunden nach der Einnahme oder Platzierung in jedem Teil des Körpers auftreten. Suchen Sie sofort einen Arzt auf. (13105b)

## Gefahrengut

### ⚠ ACHTUNG!

Langandauernder oder wiederholter Kontakt mit gebrauchtem Motoröl kann für die Haut schädlich sein und Hautkrebs verursachen. Die betroffenen Stellen sofort mit **Seife und Wasser waschen.** (00358b)

## Wartung

### ⚠ WARNUNG

Wartungsverfahren, wie in der Tabelle über regelmäßige Wartungsintervalle angegeben, durchführen. Ein Nichteinhalten der regelmäßigen Wartung in den empfohlenen Intervallen kann den sicheren Betrieb des Motorrads beeinträchtigen, was zu schweren oder tödlichen Verletzungen führen kann. (00010a)

### HINWEIS

Wenn das Motorrad mit einem Wagenheber gehoben wird, darauf achten, dass der Wagenheber die beiden unteren Rahmenrohre an der Stelle berührt, an der die senkrechten Rahmenrohre mit den unteren Rahmenrohren zusammenlaufen. Das Fahrzeug nie mit dem Wagenheber unter den Querträgern, der Ölwanne, den Befestigungshalterungen, Komponenten oder Gehäusen heben. Andernfalls können große Schäden verursacht werden, die erhebliche Reparaturarbeiten erforderlich machen. (00586d)

- Ein neues Motorrad muss nach einem speziellen Verfahren zum Einfahren betrieben werden. Siehe Vor der Fahrt > Fahrverhaltensregeln während der Einfahrzeit (Seite 40)

- Die sachgemäße Pflege und Wartung, einschließlich Reifendruck, Reifenzustand und Profiltiefe der Reifen sowie die sachgemäße Einstellung der Lenkkopflager sind wichtig für die Stabilität und den sicheren Betrieb des Motorrads. Siehe Wartungsintervalle und -protokoll > Wartungsprotokoll (Seite 283) .

## Teile und Zubehör

### ⚠️ WARNUNG

**Harley-Davidson Teile und Zubehör sind für Harley-Davidson Motorräder konzipiert. Nicht von Harley-Davidson hergestellte Ersatzteile oder Zubehör können die Leistung, die Fahrzeugstabilität und das Fahrverhalten beeinträchtigen, was zu schweren oder tödlichen Verletzungen führen kann. (00001b)**

### ⚠️ WARNUNG

**Harley-Davidson-Ersatzbefestigungsteile verwenden. Befestigungsteile anderer Hersteller können die Leistung beeinträchtigen, was zu schweren oder tödlichen Verletzungen führen kann. (00013a)**

- Siehe Harley-Davidson-Werkstatthandbuch bezüglich vorschriftsmäßiger Drehmomentwerte.

- Befestigungsteile anderer Hersteller verfügen u. U. nicht über die für die korrekte Leistung erforderlichen Eigenschaften.

### ⚠️ WARNUNG

**Siehe Abschnitt Zubehör und Gepäck in der Bedienungsanleitung. Falsches Beladen mit Gepäck oder falscher Einbau von Zubehör kann zu Komponentenausfällen führen und Stabilität, Fahrverhalten und Leistung beeinträchtigen, was zu schweren oder tödlichen Verletzungen führen kann. (00021b)**

- Harley-Davidson Motor Company kann nicht jedes Zubehör bzw. jede Zubehöorkombination prüfen oder hierzu spezifische Empfehlungen abgeben. Daher ist beim Einbau von Zubehör oder beim Transport von zusätzlichem Gewicht der Fahrer für den sicheren Betrieb des Motorrads verantwortlich.
- Zusätzliche elektrische Verbraucher können die elektrische Anlage überlasten und zu unsicheren Betriebsbedingungen der elektrischen Anlage und/oder anderer Bauteile führen.

## ANTIBLOCKIERSYSTEM (ABS)

### ▲ WARNUNG

Falls die ABS-Leuchte weiterhin bei Geschwindigkeiten von über 5 km/h (3 mph) blinkt oder kontinuierlich leuchtet, funktioniert das ABS nicht. Die Standardbremsanlage funktioniert zwar, die Räder können jedoch blockieren. Mit einem Harley-Davidson-Händler Kontakt aufnehmen, um das ABS reparieren zu lassen. Ein blockiertes Rad kann rutschen und zum Kontrollverlust über das Fahrzeug führen, was schwere oder tödliche Verletzungen zur Folge haben kann. (00361b)

Siehe Funktionsweise > Verbesserte Kurvenfahrtsicherheit (Seite 139) bezüglich ordnungsgemäßen Betrieb von Motorrädern mit einem Antiblockiersystem.

## STRAßENVERKEHRSREGELN

- Immer Blinker betätigen und besonders vorsichtig fahren, wenn in die gleiche Richtung fahrende Fahrzeuge überholt werden. Niemals ein in die gleiche Richtung fahrendes Fahrzeug an Straßenkreuzungen, in Kurven oder beim Bergauf- oder Bergabfahren überholen.
- An Straßenkreuzungen jeweils Vorfahrt gewähren. Nicht annehmen, dass man die Vorfahrt hat, da der andere Fahrer möglicherweise nicht weiß, wer fahren darf.

- Vor dem Anhalten, Abbiegen oder Überholen immer entsprechende Zeichen geben.
- Alle Verkehrsschilder, einschließlich jener zur Verkehrsregelung an Straßenkreuzungen, müssen sofort befolgt werden. Verkehrsschilder in der Nähe von Schulen und an Bahnübergängen immer befolgen.
- Beim Abbiegen mindestens 30,5 m (100 ft) vor Erreichen der Abbiegestelle den Blinker setzen. Beim Abbiegen auf einer Kreuzung möglichst nahe an die Mittellinie der Straße heranfahren (es sei denn, örtliche Straßenverkehrsvorschriften schreiben anderes vor). Langsam in die Kreuzung einfahren und vorsichtig abbiegen.
- Niemals in Erwartung einer Ampeländerung fahren. Wenn an den Systemen zur Verkehrsregelung an Kreuzungen eine Änderung von FREIE FAHRT auf STOPP (oder umgekehrt) angezeigt wird, so ist die Fahrt zu verlangsamen und ein Umschalten der Ampel abzuwarten. Niemals über die Kreuzung fahren, wenn die Ampel auf Gelb oder Rot steht.
- Beim Abbiegen auf Fußgänger, Tiere und andere Fahrzeuge achten.
- Niemals vom Straßenrand oder Parkbereich losfahren, ohne Fahrtrichtungsanzeige zu geben. Sicherstellen, dass der Weg zum Einfädeln in den Verkehr frei ist. In Bewegung befindliche Fahrzeuge haben immer Vorfahrt.

Sicherheit geht vor 15

- Sicherstellen, dass das Kraftfahrzeugkennzeichen in der vom Gesetz vorgeschriebenen Position angebracht ist. Sicherstellen, dass das Kraftfahrzeugkennzeichen immer deutlich sichtbar ist. Das Kennzeichen sauber halten.
- Mit einer sicheren, der befahrenen Straße entsprechenden Geschwindigkeit fahren. Immer darauf achten, ob die Straße trocken, ölig, vereist oder nass ist.
- Auf Fremdmaterial wie z. B. Laub oder losen Schotter achten.
- Wetter- und Verkehrsbedingungen auf der Straße erfordern eine dementsprechende Anpassung Ihrer Geschwindigkeit und Fahrweise.

## GERÄUSCHDÄMPFUNGSSYSTEM

### Manipulation








Das Entfernen oder Auswechseln von Komponenten des Geräuschkämpfungssystems kann gesetzwidrig sein. Dieses Verbot schließt Modifizierungen, die vor dem Verkauf bzw. der Auslieferung des Fahrzeugs an den Endkunden vorgenommen wurden, mit ein. Der Gebrauch eines Fahrzeugs, bei dem Komponenten des Geräuschkämpfungssystems entfernt oder funktionsunfähig gemacht wurden, kann auch gesetzlich verboten sein.

## ERKLÄRUNG DER SICHERHEITSSYMBOLLE









Dies sind einige der Symbole, die Sie auf Ihrem Motorrad sehen können und die möglicherweise mit Sicherheitsbegriffen einhergehen, siehe Sicherheit geht vor > Sicherheitsdefinitionen (Seite 3) . Die Symbole weisen auf mögliche Sicherheitsrisiken und Vermeidungsmaßnahmen hin, um Gefahrensituationen zu vermeiden. Die Symbole können in Handbüchern, Anleitungen, auf dem Motorrad und/oder auf Produktetiketten von Ersatzteilen und Zubehör zu finden sein. Weitere Sicherheitshinweise finden Sie unter Sicherheit geht vor > Vorschriften zum sicheren Betrieb (Seite 3) , im entsprechenden Abschnitt dieses Handbuchs und/oder in den Ersatzteil- und Zubehöranleitungen.

- Gelbes Dreieck: Sicherheitssymbol, welches auf eine Gefahr hinweist. Siehe Tabelle 3.
- Roter Kreis mit Linie: Verbotssymbol zur Vermeidung einer Situation, die zu Gefährdung, Personen- oder Sachschäden führen kann. Siehe Tabelle 4.
- Blauer Kreis: Erforderliche Maßnahmen zur Vermeidung von Gefahren, welche zu Personen- und/oder Sachschäden führen. Siehe Tabelle 5.

**Tabelle 3. Allgemeine Warnzeichen**









SYMBOL	SYMBOLERKLÄRUNG
	Allgemeiner Gefahrenhinweis.
	Unfallgefahr.
	Stromschlaggefahr.
	Gefahr durch laden des Akkus.
	Gefahr durch explosives Material.
	Gefahr durch Verätzungen.
	Gefahr durch heiße Oberflächen.

**Tabelle 4. Allgemeine Verbotsschilder**


SYMBOL	SYMBOLERKLÄRUNG
	Allgemeines Verbotsschild zur Kennzeichnung einer unerlaubten Handlung.
	Nicht ohne entsprechende Schulung oder Werkzeuge warten. Nur qualifizierter Techniker. Nicht vom Benutzer zu warten. Keine vom Benutzer austauschbaren Teile. Überlassen Sie die Wartung einem qualifizierten Techniker.
	Nicht berühren.
	Von offener Flamme fernhalten. Vermeiden Sie Rauchen, Flammen oder Funkenbildung.
	Keinem Feuer aussetzen.
	Führen Sie keine Aktion über der angegebenen Temperatur aus.
	Niemals einen Anhänger ziehen.
	Kein Verlängerungskabel verwenden.






**Tabelle 5. Allgemeine Gebotszeichen**

SYMBOL	SYMBOLERKLÄRUNG
	Allgemeines Gebotszeichen.
	Außer Reichweite von Kindern aufbewahren.
	Siehe entsprechendes Handbuch oder Anleitungen.
	Besuchen Sie einen Fahrkurs.
	Tragen Sie einen Helm und Augenschutz.
	Tragen Sie geeignete Schutzkleidung.
	Tragen Sie geeignete Handschuhe.
	Tragen Sie geeignete persönliche Schutzausrüstung (PSA).

**Tabelle 5. Allgemeine Gebotszeichen**

<b>SYMBOL</b>	<b>SYMBOLERKLÄRUNG</b>
	Tragen Sie einen angemessenen Augenschutz.

**Tabelle 6. Allgemeine Informationssymbole**

<b>SYMBOL</b>	<b>SYMBOLERKLÄRUNG</b>
	Enthält eine Knopf- oder Knopfzellenbatterie. Gefährlich beim Verschlucken.
	Ersthelfer-Notausschleife. Nur für Notfallpersonal/Ersthelfer.
	Schutz vor Regen oder Nässe.

## **AUFKLEBER**

Siehe Abbildung 1 hinsichtlich Sicherheits- und Instandhaltungsaufkleber auf einem neuen Fahrzeug. Siehe Tabelle 7.

## **HINWEIS**

*Ersatzaufkleber können für das Motorrad gekauft werden. Einen Harley-Davidson Händler aufsuchen. Außerhalb der USA können einige Aufkleber in verschiedenen Landessprachen erhältlich sein.*

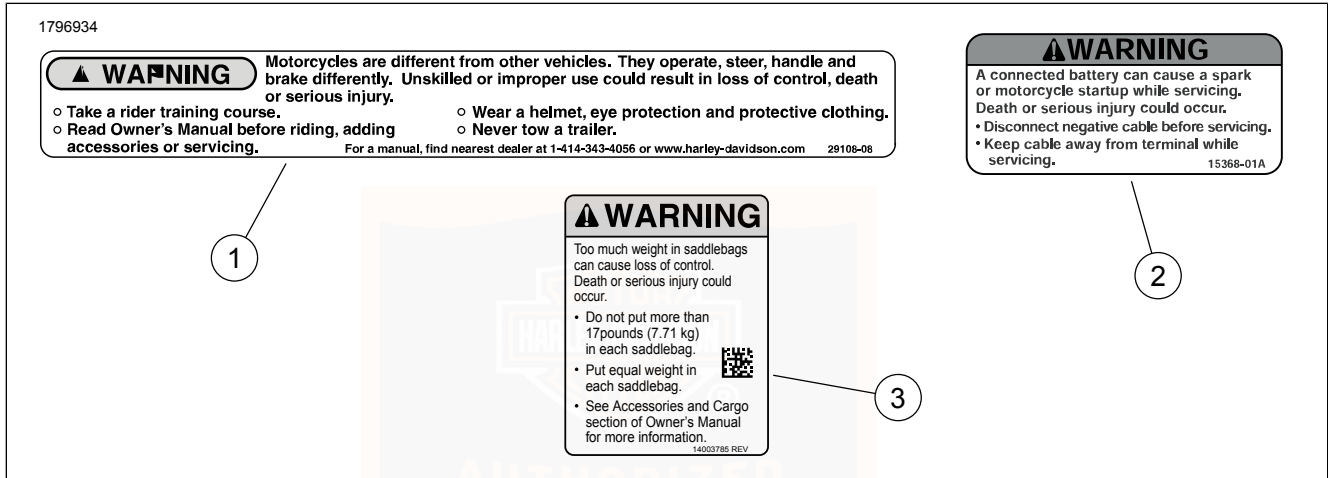


Abbildung 1. Aufkleber

**Tabelle 7. Aufkleber**

TEIL	TEILE-NR.	BESCHREIBUNG	LAGE	TEXT
1	14001624	Allgemeine Warnhinweise: Luftfilter	Oberseite der Luftfilterabdeckung	<p>WARNUNG: Motorräder unterscheiden sich von anderen Fahrzeugen. Bedienung, Lenkung, Betrieb und Bremsverhalten sind unterschiedlich. Mangelnde Erfahrung oder unsachgemäße Verwendung können zum Verlust der Kontrolle, Tod oder zu schweren Verletzungen führen.</p> <ul style="list-style-type: none"> <li>• Besuchen Sie einen Fahrkurs.</li> <li>• Lesen Sie die Bedienungsanleitung, bevor Sie das Motorrad fahren, es mit Zubehör ausstatten oder warten.</li> <li>• Tragen Sie einen Helm, eine Schutzbrille und Schutzkleidung.</li> <li>• Niemals einen Anhänger ziehen.</li> </ul> <p>Um ein Handbuch zu erhalten, finden Sie den nächstgelegenen Händler unter +1 414 343 4056 oder <a href="http://www.harley-davidson.com">www.harley-davidson.com</a></p>
2	15368-01A	Batteriewarnaufkleber	Unter dem Sitz, hinter dem Kraftstofftank	<p>WARNUNG: Eine angeschlossene Batterie kann während der Wartungsarbeiten einen Funken oder das Anlassen des Motorrads verursachen. Schwere oder tödliche Verletzungen können die Folge sein.</p> <ul style="list-style-type: none"> <li>• Das Minuskabel vor den Wartungsarbeiten abklemmen.</li> <li>• Das Kabel während der Wartungsarbeiten von der Batteriepolseite fernhalten.</li> </ul>
3	14003785			

**Tabelle 7. Aufkleber**

<b>TEIL</b>	<b>TEILE-NR.</b>	<b>BESCHREI- BUNG</b>	<b>LAGE</b>	<b>TEXT</b>
		Satteltaschen- Höchstzuladung	In der Sattelta- sche	<p>WARNUNG: Ein Überladen der Satteltaschen kann zu einem Verlust der Kontrolle führen. Schwere oder tödliche Verletzungen können die Folge sein.</p> <ul style="list-style-type: none"><li>• Das Maximalgewicht von 7,71 kg (17 lb) pro Satteltasche nicht überschreiten.</li><li>• Das Gewicht gleichmäßig auf beide Satteltaschen verteilen.</li><li>• Siehe Abschnitt „Zubehör und Gepäck“ der Bedienungsanleitung bezüglich weiterer Informationen.</li></ul>

# HINWEISE

---



# FAHRGESTELLNUMMER (VIN)

## Allgemeines

Siehe Abbildung 3. Jedes Motorrad ist mit einer eindeutigen, 17-stelligen Serien- oder Fahrgestellnummer (VIN) gekennzeichnet. Für eine Beschreibung der einzelnen Zifferngruppen der VIN siehe Tabelle 8.

## Position

Siehe Abbildung 2. Die gesamte 17-stellige Fahrgestellnummer (1) ist auf der rechten Seite des Rahmens in der Nähe des Lenkkopfs eingraviert. In einigen Absatzgebieten wird auch ein Aufkleber mit der VIN (2) am vorderen Rahmenrohr angebracht.

## Abgekürzte VIN

Eine abgekürzte VIN ist auf der linken Seite des Kurbelwellengehäuses zwischen den Motorzylindern eingraviert und gibt das Fahrzeugmodell, den Motortyp, das Modelljahr und die Seriennummer an.

### HINWEIS

*Beim Bestellen von Ersatzteilen oder bei Fragen zum Motorrad immer die vollständige 17-stellige Fahrgestellnummer angeben.*

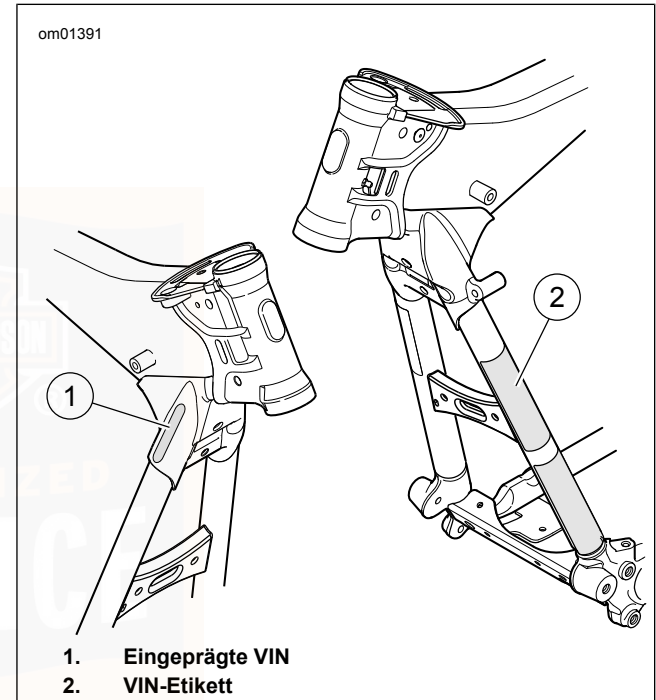


Abbildung 2. Positionen der VIN

1 2 3 4 5 6 7 8 9

**1HD 1TC 6 1 7 R B 111000**

**Abbildung 3. Typische Harley-Davidson VIN: 2024 CVO Road Glide (FLTRXSE)**

**Tabelle 8. Aufschlüsselung der Harley-Davidson Fahrgestellnummer: 2024 CVO Road Glide (FLTRXSE)**

POSITION	BESCHREIBUNG	MÖGLICHE WERTE
1	Weltweite Herstellungskennziffer	1HD=Motorräder, die in der USA hergestellt wurden 5HD=Ursprünglich in den USA oder Thailand für den Verkauf außerhalb der USA hergestellt 932=Motorräder, die in Brasilien hergestellt wurden MLY=Motorräder, die in Thailand hergestellt wurden
2	Motorradtyp	1=Schwere Motorräder (901 cm <sup>3</sup> oder größer)
3	Modell	TC= CVO <sup>™</sup> Road Glide <sup>®</sup> (FLTRXSE)
4	Motortyp	6=Milwaukee-Eight <sup>™</sup> VVT 121 Motor, 1977 cm <sup>3</sup>



**Tabelle 8. Aufschlüsselung der Harley-Davidson Fahrgestellnummer: 2024 CVO Road Glide (FLTRXSE)**

POSITION	BESCHREIBUNG	MÖGLICHE WERTE
5	Kalibrierung/Konfiguration, Einführung	<b>Normale Einführung</b> 1=USA (DOM) 2=Kalifornien (CAL) 3=Kanada (CAN) 4=ENG/EN2/HDI/HD2/HD4 5=Japan (JPN) 6=Australien (AUS) 7=Brasilien (BRZ) 8=Asien-Pazifik (APC) 9=IND/IN2 0=ASEAN (AZN) A=China (CHN) G=HD3
6	Fahrgestellnummer-Prüfziffer	kann 0–9 oder X sein
7	Modelljahr	R=2024
8	Montagewerk	B=York, PA USA D=H-D Brasilien-Manaus, Brasilien (CKD) S = Tasit, Pluagdang, Rayong, Thailand
9	Seriennummer	Unterschiedlich

## MODELLE UND FUNKTIONSMERKMALE

Einige in diesem Handbuch gezeigten Modelle, Funktionsmerkmale oder Konfigurationen sind u. U. nicht in allen Absatzgebieten erhältlich.

## PREMIUM CVO-TEILE

Die folgenden Teile sind bei dem neuen Motorrad inbegriffen. Einige werden lose geliefert, während andere bei der Einrichtung durch den Händler eingebaut wurden.

- Schlüsselanhänger (2)

- Fahrersatz/Handbuch
- Satteltaschen-Auskleidungssatz, herausnehmbar
- Helm-Sprechgarnitur
- Motorradabdeckung
- Stoßdämpfer-Hakenschlüssel
- Scheinwerfer-Einstellwerkzeug\*

\*Teil wird nicht in allen Absatzgebieten mitgeliefert.

## **PRIMÄRBEDIENELEMENTE UND SERVICEKOMPONENTEN**

Machen Sie sich mit der Position aller Bedienelemente und Servicekomponenten des Motorrads vertraut.

### *HINWEIS*

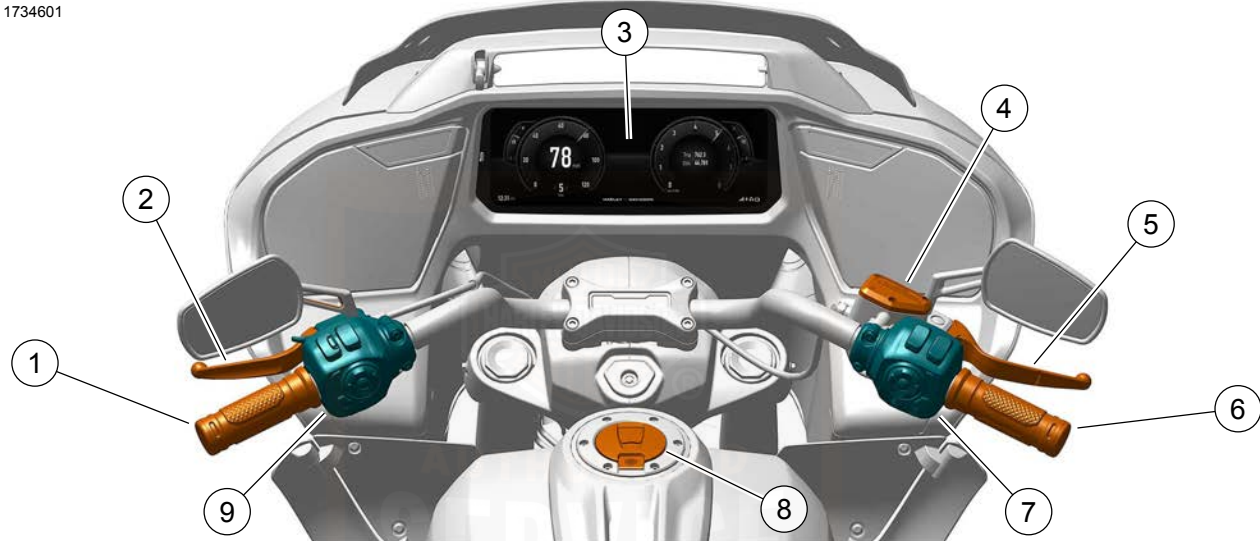
*Die Abbildungen dienen lediglich allgemeinen Informationszwecken. Lage und Darstellung der abgebildeten Bedienelemente und Servicekomponenten sind allgemein gehalten und beziehen sich nicht auf ein bestimmtes Motorradmodell.*

*Harley-Davidson behält sich das Recht vor, technische Daten, Ausstattung und Design jederzeit ohne Benachrichtigung und ohne daraus entstehende Verpflichtungen zu ändern.*

Die im Sitzen zugänglichen Bedienelementen des Fahrers und Servicekomponenten sind Abbildung 4 zu entnehmen.

Von rechts zugängliche Bedienelemente des Fahrers und Servicekomponenten sind Abbildung 5 zu entnehmen.

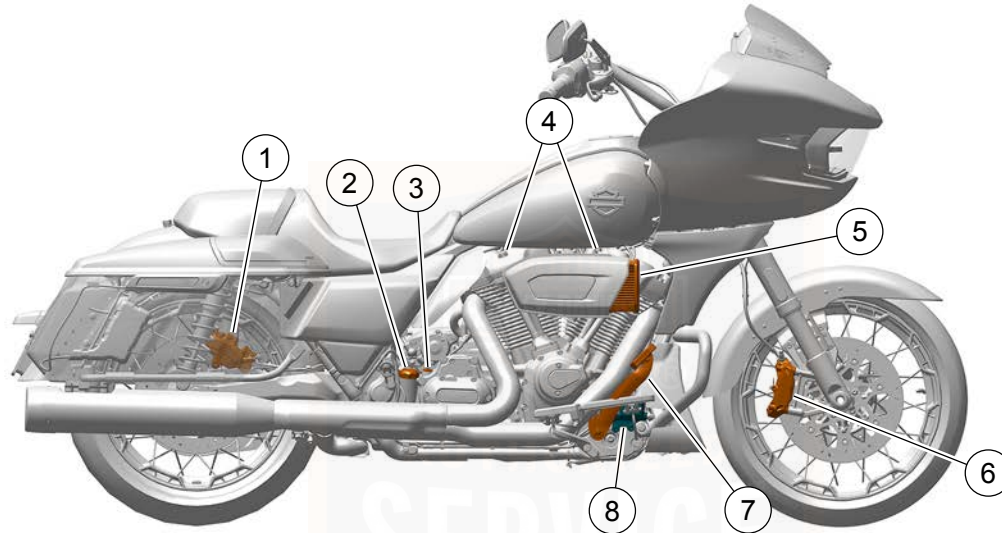
Von links zugängliche Bedienelemente des Fahrers und Servicekomponenten sind Abbildung 6 zu entnehmen.



1. **Schalter des beheizten Handgriffs**
2. **Kupplungshebel**
3. **Infotainment-Steuereinheit (IFCU)**
4. **Vorderrad-Bremsflüssigkeitsbehälter**
5. **Vorderradbremshel**

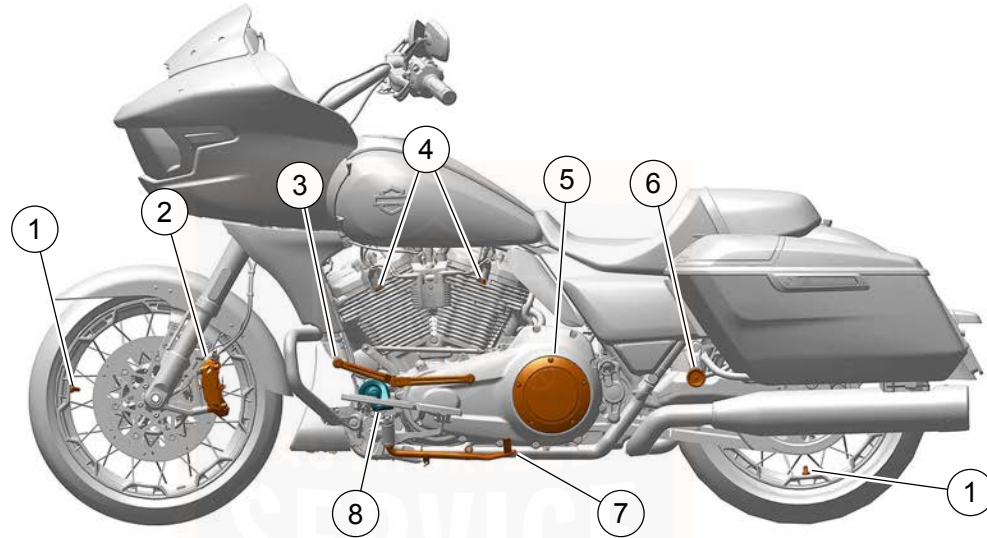
6. **Gasdrehgriff**
7. **Rechtes Handbedienmodul**
8. **Kraftstofftankdeckel**
9. **Linkes Handbedienmodul**

**Abbildung 4. Bedienelemente und Servicekomponenten**



- |   |  |
|---|--|
| 1. Hinterradbremssattel                 | 5. Luftfilter                          |
| 2. Öleinfüllverschlussstopfen/Ölmesstab | 6. Vorderer Bremssattel                |
| 3. Getriebeeinfüllverschlussstopfen     | 7. Hinterradbremspedal                 |
| 4. Zündkerze                            | 8. Hinterrad-Bremsflüssigkeitsbehälter |

**Abbildung 5. Bedienelemente und Servicekomponenten**



1. Luftdruckventil
2. Vorderer Bremssattel
3. Gangschalthebel
4. Zündkerze

5. Kupplungsdeckel
6. Vorspannungseinstellung
7. Seitenständer
8. Signalhorn

**Abbildung 6. Bedienelemente und Servicekomponenten**

# HINWEISE

---

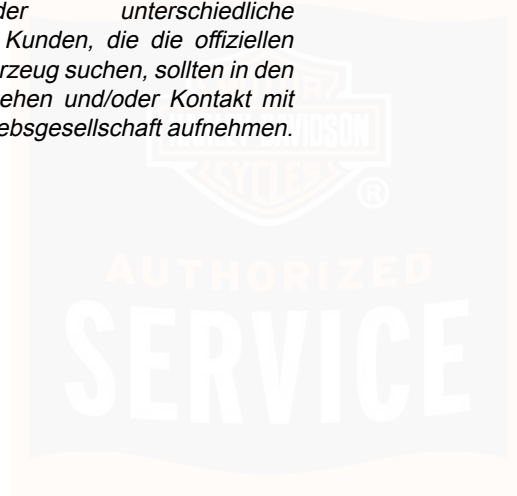


## TECHNISCHE DATEN

### HINWEIS

- Die technischen Daten in diesen Unterlagen stimmen in manchen Absatzgebieten möglicherweise nicht mit den offiziellen Werten überein. Gründe dafür können der Zeitpunkt der Drucklegung dieser Unterlagen, verschiedene Prüfmethoden und/oder unterschiedliche Motorradausführungen sein. Kunden, die die offiziellen technischen Daten für ihr Fahrzeug suchen, sollten in den Zulassungsunterlagen nachsehen und/oder Kontakt mit ihrem Händler bzw. der Vertriebsgesellschaft aufnehmen.

- Da wir ständig um die Verbesserung unserer Produkte bestrebt sind, behält sich Harley-Davidson das Recht vor, technische Daten, Ausstattung und Design jederzeit ohne Benachrichtigung und ohne daraus entstehende Verpflichtungen zu ändern.



## Reifen

**Tabelle 9. Zugelassene Reifen**

ANBRINGUNGS- ORT	GRÖSSE	ZUGELASSENE REIFEN	DRUCK (KALT 20 °C (68 °F)>)	
			psi	kPa
Vorne	19 in	Dunlop D408F BW 130/60B19 M/C 61H	36	248
Hinten	18 in	Dunlop D407T BW 180/55B18 M/C 80H	40	276

- Das TPMS nicht als Druckmesser verwenden, wenn Luft in den Reifen gepumpt oder aus dem Reifen abgelassen wird. Die Sensordaten werden in unterschiedlichen Abständen an das TPMS-System gesendet und nicht sofort nach dem Auffüllen oder Ablassen von Luft aus dem Reifen aktualisiert. Dies könnte zu einem zu hohen oder geringen Reifendruck führen.
- Der TPMS-Sensor meldet je nach Höhe des Standortes Druckwerte über 345–414 kPa (50,0–60,0 psi) nicht.
- Der TPMS wird mit Luft kalibriert. Die Verwendung von reinem Stickstoff kann die Genauigkeit des Systems beeinträchtigen.
- Ein Verdrehen der Ventilschäfte aus ihrer korrekten Einbauposition kann die Ventilschaftdichtung beeinträchtigen und zu einer langsamen Leckage führen. Die Ventilschäfte nicht drehen.
- Keine flüssigen Reifenstabilisatoren oder Versiegelungsmittel an Rädern mit TPMS-Sensor verwenden. Dies kann zu Beschädigungen am Sensor führen.



## ▲ WARNUNG

Harley-Davidson empfiehlt die Verwendung zugelassener Reifen. Harley-Davidson Fahrzeuge wurden nicht für den Betrieb mit nicht zugelassenen Reifen entwickelt. Dazu zählen Winter-, Moped- sowie andere Spezialreifen. Die Verwendung von nicht zugelassenen Reifen kann das Fahrverhalten beeinträchtigen und zum Verlust der Kontrolle über das Fahrzeug führen, was schwere oder tödliche Verletzungen zur Folge haben könnte. (00024d)

## Gewichte und Abmessungen

Tabelle 10. Gewichte

TEIL	lb	kg
Betriebsgewicht <sup>(1)</sup>	862	391
Maximal zulässiges Zusatzgewicht <sup>(2)</sup>	498	226
GVWR	1360	617
Zulässige Achslast, vorn	500	227
Zulässige Achslast, hinten	927	420
<i>(1) Das Gesamtgewicht des ausgelieferten Motorrads mit allem Öl/alle Flüssigkeiten und zu ca. 90 % gefülltem Kraftstofftank.</i>		
<i>(2) Das Gesamtgewicht von Zubehör, Gepäck, Motorradbekleidung, Sozius und Fahrer darf diesen Wert nicht überschreiten.</i>		

Tabelle 11. Abmessungen

TEIL	in	mm
Gesamtlänge	94.9	2410
Gesamtbreite	37.2	945
Gesamthöhe	51.8	1315
Radstand	64.0	1625
Bodenfreiheit	5.7	145
Sitzhöhe*	26.7	678
* Mit 81,6 kg (180 lb)-Fahrer auf dem Sitz.		

## Füllmengen

Tabelle 12. Füllmengen

TEIL	U.S.	METRISCH
Kraftstofftank (gesamt)	6,0 gal	22,7 L
Warnleuchte „Kraftstoffstand niedrig“ leuchtet (ungefähr)	1,0 gal	3,8 L
Motorölfassungsvermögen <sup>(1)</sup>	5,0 qt	4,7 l
Service und Ölwechsel	4,75 qt	4,5 L
Kühlmittelfüllmenge	0,82 qt	0,78 l
Getriebe (ungefähr) <sup>(2)</sup>	1,0 qt	0,95 L
Primärkettengehäuse (Neufüllung; ungefähr) <sup>(3)</sup>	1,1 qt	1,0 L

(1) Beim Nachfüllen anfänglich 3,8 L (4.0 qt) zugeben. Nach Bedarf weiter auffüllen, bis der Füllstand dem Sollwert entspricht.

(2) Beim Nachfüllen anfänglich 0,8 L (28 fl oz) zugeben. Danach nach Bedarf weiter nachfüllen, bis der Füllwert dem Sollwert entspricht.

(3) Menge ist eine ungefähre Angabe. Bei aufrecht abgestelltem Fahrzeug bis zur Unterseite des Außendurchmessers der Druckplatte auffüllen.

## Motor und Getriebe

Tabelle 13. Motor: Milwaukee-Eight™ VVT 121

TEIL	TECHNISCHE DATEN	
Anzahl der Zylinder	2	
Typ	4-Takt, 45 Grad V-Motor Einfache Nockenwelle Einfache Ausgleichswelle	
Verdichtungsverhältnis	11,4:1	
Bohrung	4,075 in	103,5 mm
Hub	4,625 in	117,5 mm
Hubraum	121 in <sup>3</sup>	1977 cm <sup>3</sup>
Kraftstoff	Bleifreies Superbenzin	
Schmiersystem	Trockensumpf unter Druck	
Kühlung	Flüssigkeitsgekühlte Zylinderköpfe mit rahmenmontiertem Kühler und elektrischer Pumpe, ölgekühltes Kurbelgehäuse	

Tabelle 14. Getriebe

TEIL	TECHNISCHE DATEN
Typ	Dauereingriff, Fußschaltung
Gänge	6 Vorwärtsgänge

## Elektrik

Tabelle 15. Elektrik

TEIL	TECHNISCHE DATEN	
Zündzeitpunkteinstellung	Nicht einstellbar	
Batterie	12 V, 28 Ah, 405 CCA versiegelt und wartungsfrei	
Ladesystem	58 A maximale Leistung	
Zündkerzengröße	10 mm	
Zündkerzenelektrodenabstand	0,031-0,035 in	0,80-0,90 mm
Drehmoment für Zündkerzen	89–133 <b>in-lb</b>	10–15 Nm



# HINWEISE

---



## WIEDERINBETRIEBNAHME NACH DER LAGERUNG

1. Die Batterie laden und einbauen. Siehe Wartungsverfahren > Wartung der Batterie (Seite 233).
2. Zündkerzen überprüfen. Siehe Wartung und Schmierung > Zündkerzen austauschen (Seite 229).
3. Luftfilter prüfen und falls erforderlich ersetzen. Siehe Wartung und Schmierung > Luftfilter prüfen (Seite 226).
4. Zustand von Antriebsriemen und Zahnrad prüfen. Siehe Wartung und Schmierung > Antriebsriemendurchbiegung prüfen (Seite 220).
5. Angaben durchgehen in der Vor der Fahrt > Kontrollliste vor der Fahrt (Seite 39).

## KONTROLLLISTE VOR DER FAHRT

1. Die Kraftstoffmenge im Tank prüfen. Bei Bedarf Kraftstoff nachfüllen. Siehe Vor der Fahrt > Kraftstofftank mit frischem Kraftstoff auffüllen. (Seite 41) >.
2. Spiegel auf die richtige Position für die Fahrt einstellen. Siehe Vor der Fahrt > Einstellen der Spiegel (Seite 53) >.
3. Den Motorölstand überprüfen. Siehe Wartung und Schmierung > Den Motorölstand prüfen (Seite 199) >.

4. Bremsflüssigkeitsstand prüfen. Siehe Wartung und Schmierung > BREMSEN (Seite 212) >.
5. Bremsbeläge und -scheiben auf Verschleiß prüfen. Siehe Wartung und Schmierung > BREMSEN (Seite 212) >.
6. Die Hand- und Fußbedienungselemente prüfen, um sicherzustellen, dass sie vorschriftsmäßig funktionieren. Die Vorder- und die Hinterradbremse, den Gasdrehgriff, die Kupplung und den Gangschalthebel betätigen. Siehe Bedienungsanleitung > Funktionsweise (Seite 77) >.
7. Die Bremsleitungen auf Verschleiß oder Schäden prüfen.
8. Lenkung durch vollständiges Drehen des Lenkers nach beiden Seiten auf störungsfreie Bewegung prüfen.

## ▲ WARNUNG

**Sicherstellen, dass die Reifen den richtigen Reifendruck haben, ausgewuchtet und unbeschädigt sind und eine ausreichende Profiltiefe aufweisen. Die Reifen regelmäßig prüfen und einen Harley-Davidson-Händler aufsuchen, wenn sie ausgetauscht werden müssen. Wenn das Motorrad mit stark abgenutzten, nicht ausgewuchteten oder beschädigten Reifen bzw. falschem Reifendruck gefahren wird, kann das zu Reifenversagen führen. Dadurch werden das Fahrverhalten und die Stabilität beeinträchtigt, was zu schweren oder tödlichen Verletzungen führen kann. (00014b)**

9. Den Reifenzustand und -druck sowie die Beladung des Motorrads prüfen. Siehe die Reifenspezifikationen in Vor der Fahrt > Reifendruck und Reifen prüfen (Seite 47) , um den korrekten Reifendruck nachzuschlagen. Siehe Technische Daten > Technische Daten (Seite 33) zum Nachschlagen der zulässigen Gewichte.
10. Einstellung der Hinterrad-Stoßdämpfer prüfen. Gegebenenfalls einstellen. Siehe Vor der Fahrt > Einstellen der Stoßdämpfer (Seite 56) >.
11. Auf Kraftstoff-, Öl- oder Hydraulikflüssigkeitsaustritt prüfen.

40 Vor der Fahrt

12. Prüfen Sie den Antriebsriemen auf Verschleiß oder Schäden.

## ▲ WARNUNG

**Vor der Fahrt darauf achten, dass Scheinwerfer, Schluss- und Bremsleuchte sowie Blinker korrekt funktionieren. Für andere Verkehrsteilnehmer schlecht sichtbare Fahrzeuge können zu Unfällen mit schweren oder tödlichen Verletzungen führen. (00478b)**

13. Alle elektrischen Nebenverbraucher und Schalter auf vorschriftsmäßigen Betrieb prüfen, einschließlich Bremsleuchte, Blinker und Signalhorn.
14. Das Motorrad wie erforderlich warten.

## FAHRVERHALTENSREGELN WÄHREND DER EINFahrZEIT

### Die ersten 800 km (500 mi)

Das solide Design, die qualitativ hochwertigen Materialien und die Verarbeitungsqualität der neuen Harley-Davidson sorgen von Anfang an für eine optimale Leistung des Fahrzeugs.

Damit die kritischen Motorteile eingefahren werden, sollten die im Folgenden angeführten Fahrverhaltensregeln während der ersten 800 km (500 mi) eingehalten werden.

1. Während der ersten 80 km (50 mi) die Motordrehzahl in allen Gängen unter 3000 U/min halten. Den Motor nicht untertourig fahren, d. h. nicht bei sehr niedriger Drehzahl beschleunigen oder nicht länger als beim Schalten und Überholen erforderlich mit sehr hoher Drehzahl fahren.
2. Bis 800 km (500 mi) die Motordrehzahl variieren und eine konstante Motordrehzahl über lange Strecken vermeiden. Eine Motordrehzahl von bis zu 3500 U/min ist in jedem Gang zulässig.
3. Langsam fahren und Schnellstarts mit weit geöffneter Drosselklappe sind zu vermeiden, bis sich der Motor erwärmt hat.
4. Den Motor nicht untertourig fahren, indem in den oberen Gängen bei sehr langsamer Motordrehzahl gefahren wird.
5. Vermeiden Sie Vollbremsungen. Neue Bremsen auf den ersten 160 km (100 mi) einfahren und nur mit mäßiger Kraft betätigen.

## **KRAFTSTOFFTANK MIT FRISCHEM KRAFTSTOFF AUFFÜLLEN.**

Lesen Sie die nachfolgenden Sicherheitsverfahren. Siehe Sicherheit geht vor > Vorschriften zum sicheren Betrieb (Seite 3) .

### **⚠️ WARNUNG**

**Ein Motorrad mit Kraftstoff im Tank nicht im Haus oder in einer Garage lagern, wo offene Flammen, Gasbrennerzündflammen, Funkensprung oder Elektromotoren vorhanden sind. Benzin ist äußerst leicht entflammbar und hochexplosiv, was zu schweren oder tödlichen Verletzungen führen kann. (00003a)**

### **⚠️ WARNUNG**

**Verschütten vermeiden. Kraftstofftankdeckel langsam öffnen. Nicht über das untere Ende des Einfüllstutzens füllen, einen Luftraum zur Kraftstoffausdehnung einräumen. Nach dem Auftanken den Tankdeckel fest verschließen. Benzin ist äußerst leicht entflammbar und hochexplosiv, was zu schweren oder tödlichen Verletzungen führen kann. (00028b)**

### **⚠️ WARNUNG**

**Keine Tankdeckel anderer Hersteller verwenden. Tankdeckel anderer Hersteller könnten nicht richtig passen und undicht sein, was zu schweren oder tödlichen Verletzungen führen kann. Geeignete Kraftstofftankdeckel führt Ihr Harley-Davidson-Händler. (00034a)**

## HINWEIS

Beim Auftanken keinen Kraftstoff auf das Motorrad verschütten. Auf das Motorrad verschütteten Kraftstoff sofort abwischen. Kraftstoff kann Sichtflächen beschädigen. (00147b)

## HINWEIS

Für Motorräder mit Abgaskatalysatoren ausschließlich bleifreies Benzin verwenden. Die Verwendung von verbleitem Benzin führt zu Schäden an der Abgasreinigungsanlage. (00150c)

## Kraftstofftankdeckel

**Öffnen:** Siehe Abbildung 7. Die Verriegelung (2) hochziehen, um den Kraftstofftankdeckel (1) zu öffnen.

**Auffüllen:** Siehe Abbildung 8. Den Kraftstofftank nicht überfüllen. Die Zapfpistole in die Einfüllöffnung stecken. Den Kraftstofftank nicht über das untere Ende des Einfüllstutzens füllen. Ein warmer Motor, Sonne oder extreme Temperaturen können zu einer Ausdehnung des Tanks führen. Kraftstoff kann aus dem Tank heraustreten und den Lack beschädigen. Siehe Sicherheit geht vor > Vorschriften zum sicheren Betrieb (Seite 3) .

**Schließen:** Um den Tankdeckel zu schließen, den Deckel fest nach unten drücken, bis die Verriegelung einrastet.

42 Vor der Fahrt

## HINWEIS

Die Kraftstofftankdeckel-Verriegelung ist richtig eingerastet, wenn ein Klickgeräusch zu hören ist.

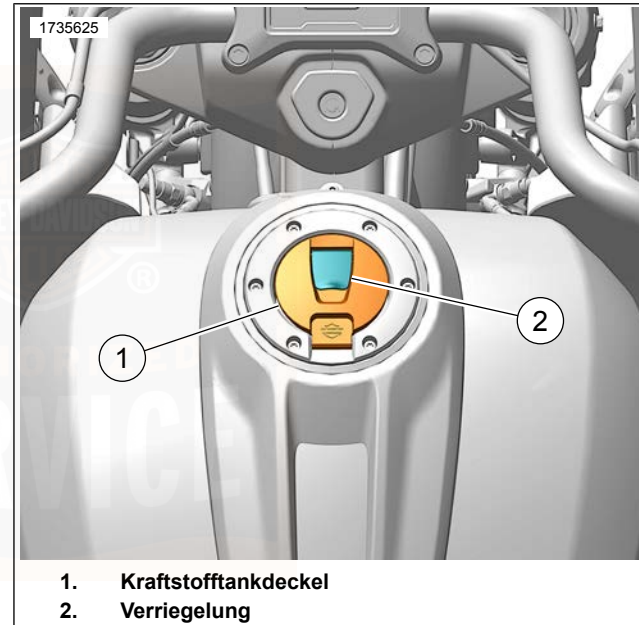


Abbildung 7. Anbringen/Abnehmen des Kraftstofftankdeckels: Bündige Befestigung



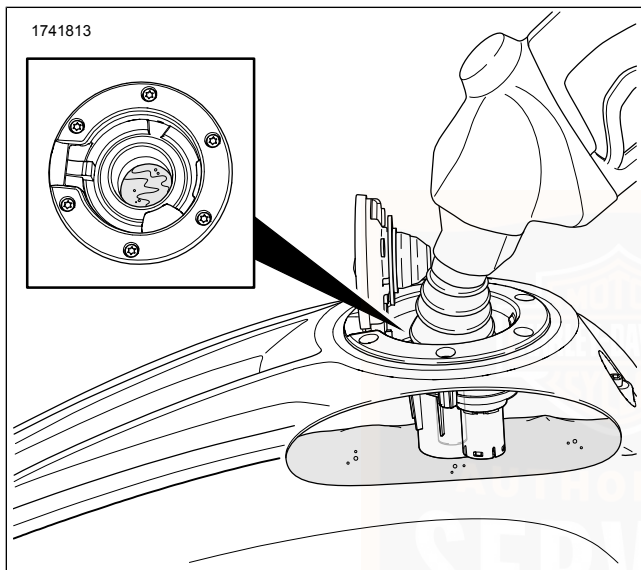


Abbildung 8. Kraftstoffstand unter Einfüllstutzen

## INFORMATIONEN ZUR KRAFTSTOFFANLAGE

### Benzin

Das Motorrad wurde entwickelt, um bei Verwendung von bleifreiem Benzin die höchste Leistung und Wirtschaftlichkeit zu erreichen. Die meisten Benzinsorten sind mit Alkohol

und/oder Ether versetzt, um sauerstoffangereicherte Gemische zu erhalten. Es ist wichtig, welche Alkohol- oder Ethersorte und Alkohol- oder Ethermenge dem Kraftstoff zugesetzt wurde.

#### HINWEIS

**Kein Benzin verwenden, das Methanol enthält. Die Verwendung von Benzin-/Methanol-Gemischen kann Versagen von Komponenten der Kraftstoffanlage, Motorschäden und/oder Fehlfunktion von Bauteilen verursachen. (00148a)**

#### HINWEIS

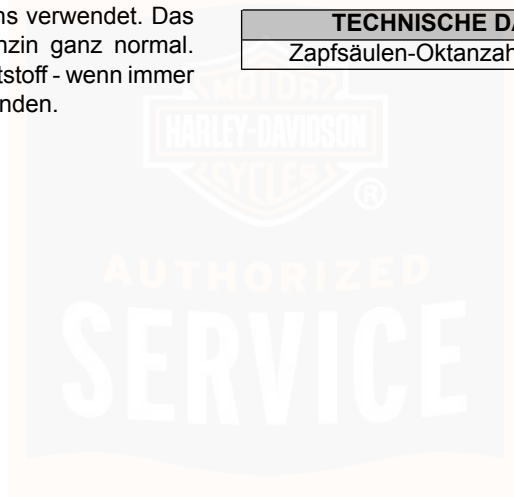
**Für Motorräder mit Abgaskatalysatoren ausschließlich bleifreies Benzin verwenden. Die Verwendung von verbleitem Benzin führt zu Schäden an der Abgasreinigungsanlage. (00150c)**

- ETHANOL-Kraftstoff ist ein Gemisch aus Ethanol (Gärungsalkohol) und bleifreiem Benzin und kann den Kraftstoffverbrauch beeinflussen.




- **NEUES BENZINGEMISCH ODER SAUERSTOFFANGEREICHERTES BENZIN (RFG)** bezeichnet Benzingemische, die sauberer verbrennen als konventionelle Treibstoffe. Sie haben einen niedrigeren Schadstoffausstoß. Sie sind zudem dafür ausgelegt, den Ausstoß von Kraftstoffdämpfen in die Umwelt zu reduzieren. Bei neuen Benzingemischen werden Zusätze zur Sauerstoffanreicherung des Benzins verwendet. Das Motorrad läuft mit dieser Art von Benzin ganz normal. Harley-Davidson empfiehlt, diesen Kraftstoff - wenn immer möglich - der Umwelt zuliebe zu verwenden.
- Einige Benzingemische wirken sich nachteilig auf das Anlassen, das Fahrverhalten oder den Kraftstoffverbrauch des Motorrads aus. Wenn eines der oben genannten Probleme auftritt, sollte eine andere Benzinmarke oder Benzin mit einem höheren Oktangemisch erprobt werden.

**Tabelle 16. Oktanzahl**

TECHNISCHE DATEN	NENNWERT
Zapfsäulen-Oktanzahl (R+M)/2	91 (95 RON)



**Tabelle 17. Kraftstoffspezifikation**

<b>Allgemeine Kennung</b>	<b>Technische Daten</b>	<b>Bewertung</b>
MTBE	Methyl-Tertiär-Butyl-Ether	Benzin/ Methyl-Tertiär-Butyl-Ether (MTBE) Mischungen sind eine Mischung aus Benzin und so viel wie 15 % MTBE. Die Verwendung von Benzin/ MTBE MTBE-Gemischen ist für Ihr Motorrad zugelassen.
Methanol	Methanol oder Rennbenzin	Kein Rennbenzin und keinen methanolhaltigen Kraftstoff verwenden; diese Kraftstoffe beschädigen die Kraftstoffanlage.
	5 % Ethanol	In Ihrem Motorrad können Kraftstoffe mit einem Ethanolgehalt von bis zu 5 % (E5) verwendet werden, ohne die Fahrzeugleistung zu beeinträchtigen.
	10 % Ethanol	In Ihrem Motorrad können Kraftstoffe mit einem Ethanolgehalt von bis zu 10 % (E10) verwendet werden, ohne die Fahrzeugleistung zu beeinträchtigen. US-Kunden: Der in den USA geltende Clean Air Act verbietet die Verwendung von Benzingemischen mit einem Ethanolgehalt von mehr als 10 % in Motorrädern.
	22 % Ethanol	In Brasilien beträgt der Ethanolgehalt in Kraftstoffen zwischen 21–27,5 % . Harley-Davidson Motorräder für den brasilianischen Markt verfügen über Motorsteuerungskalibrierungen, die für eine ordnungsgemäße Funktion mit diesen Kraftstoffen ausgelegt sind. Die Verwendung von Kraftstoffen mit einem hohen Ethanolgehalt in Harley-Davidson Motorrädern, die für Märkte mit anderen Bestimmungen ausgelegt sind, kann zu schlechtem Fahrverhalten, einem Aufleuchten der Warnleuchte für die Motorelektronik und eventuell zu Motorschäden führen.
	85 % Ethanol	Verwenden Sie keinen Kraftstoff, der 85 % Ethanol enthält. Die Verwendung solcher Kraftstoffe beschädigt die Kraftstoffanlage und kann zu Motorschäden führen.

## Abgaskatalysator

Die Fahrzeuge in einigen Märkten sind mit Abgaskatalysatoren ausgerüstet.

### HINWEIS

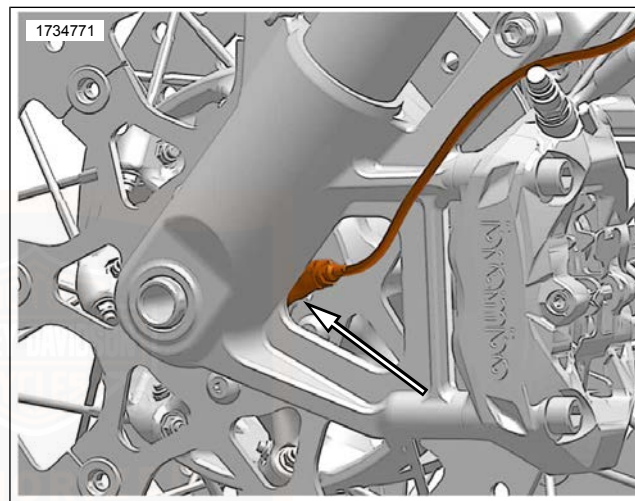
**Fahrzeuge mit Abgaskatalysator nicht bei Fehlzündungen oder Zündaussetzern an einem Zylinder verwenden. In diesem Fall werden die Auspuffgase so heiß, dass das Fahrzeug beschädigt und die Bauteile der Abgasregelung funktionsunfähig werden können. (00149c)**

## ANTIBLOCKIERSYSTEM (ABS)

### Kennzeichnung

Fahrzeuge, die mit kurvenoptimierten Fahrerassistenz-Systemen ausgestattet sind, sind auch mit Antiblockiersystem (ABS) ausgestattet und können an einem Traktionskontrollschalter am linken Handbedienmodul erkannt werden. Siehe Funktionsweise > Linke Regelungsschalter (Seite 99) und Abbildung 9 .

Siehe Funktionsweise > Verbesserte Kurvenfahrtsicherheit (Seite 139) für die Bedienung von Sicherheitsverbesserungen bei Kurvenfahren.



**Abbildung 9. Raddrehzahlsensor, (ABS-Identifizierung, typisch)**

# REIFENDRUCK UND REIFEN PRÜFEN

## Allgemeine Informationen

### ⚠️ WARNUNG

Reifen, Schläuche, Felgenbänder oder Dichtungsränder, Reifenventile und Kappen auf das richtige Rad abstimmen. Kontakt mit einem Harley-Davidson-Händler aufnehmen. Durch falsch abgestimmte Teile kann der Reifen beschädigt werden, auf dem Rad rutschen oder versagen, wodurch Unfälle mit schweren oder tödlichen Verletzungen verursacht werden können. (00023c)

### ⚠️ WARNUNG

Harley-Davidson Vorderrad- und Hinterradreifen sind unterschiedlich. Das Vertauschen von Vorderrad- und Hinterradreifen kann Reifenversagen zur Folge haben, was zu schweren oder tödlichen Verletzungen führen kann. (00026a)

## Reifendruck

### ⚠️ WARNUNG

Sicherstellen, dass die Reifen den richtigen Reifendruck haben, ausgewuchtet und unbeschädigt sind und eine ausreichende Profiltiefe aufweisen. Die Reifen regelmäßig prüfen und einen Harley-Davidson-Händler aufsuchen, wenn sie ausgetauscht werden müssen. Wenn das Motorrad mit stark abgenutzten, nicht ausgewuchteten oder beschädigten Reifen bzw. falschem Reifendruck gefahren wird, kann das zu Reifenversagen führen. Dadurch werden das Fahrverhalten und die Stabilität beeinträchtigt, was zu schweren oder tödlichen Verletzungen führen kann. (00014b)

Der Reifendruck sollte anhand der Informationen in Tabelle 18 und Tabelle 19 eingestellt werden. Reifen gelten als kalte Reifen, wenn das Fahrzeug nicht kürzlich gefahren wurde. Der Reifendruck steigt mit zunehmender Erwärmung des Reifens. Reifen können sich sowohl durch die Fahrt als auch durch hohe Umgebungstemperaturen erwärmen. Reifen können nach der Fahrt bis zu 2 Stunden lang warm bleiben. Für eine möglichst genaue Messung überprüfen Sie den Reifendruck mit einem guten Messgerät vor der Fahrt, wenn die Reifen kalt sind.

Den Reifendruck prüfen:

- Bestandteil der Prüfliste vor der Fahrt.

Vor der Fahrt 47

- Bei jeder regelmäßigen Wartung.

Für kalte Reifen bei einer Umgebungstemperatur von 20 °C (68 °F) oder darunter: Siehe Tabelle 18.

**Tabelle 18. Zugelassene Reifen**

ANBRINGUNGS- ORT	GRÖSSE	ZUGELASSENE REIFEN	DRUCK (KALT 20 °C (68 °F)>)	
			psi	kPa
Vorne	19 in	Dunlop D408F BW 130/60B19 M/C 61H	36	248
Hinten	18 in	Dunlop D407T BW 180/55B18 M/C 80H	40	276

- Das TPMS nicht als Druckmesser verwenden, wenn Luft in den Reifen gepumpt oder aus dem Reifen abgelassen wird. Die Sensordaten werden in unterschiedlichen Abständen an das TPMS-System gesendet und nicht sofort nach dem Auffüllen oder Ablassen von Luft aus dem Reifen aktualisiert. Dies könnte zu einem zu hohen oder geringen Reifendruck führen.
- Der TPMS-Sensor meldet je nach Höhe des Standortes Druckwerte über 345–414 kPa (50,0–60,0 psi) nicht.
- Der TPMS wird mit Luft kalibriert. Die Verwendung von reinem Stickstoff kann die Genauigkeit des Systems beeinträchtigen.
- Ein Verdrehen der Ventilschäfte aus ihrer korrekten Einbauposition kann die Ventilschaftdichtung beeinträchtigen und zu einer langsamen Leckage führen. Die Ventilschäfte nicht drehen.
- Keine flüssigen Reifenstabilisatoren oder Versiegelungsmittel an Rädern mit TPMS-Sensor verwenden. Dies kann zu Beschädigungen am Sensor führen.

Für kalte Reifen bei einer Umgebungstemperatur über 20 °C (68 °F) : Um die Reifendruckeinstellungen zu bestimmen, siehe erste Spalte in Tabelle 19 . Zum Beispiel: Wenn das Motorrad 2 Stunden oder länger nicht gefahren wurde und die Umgebungstemperatur 31 °C (88 °F) ist, sind die empfohlenen vorderen und hinteren Druckwerte die Tabelle 18 -Druckwerte plus 14 kPa (2 psi) .

Die Reifen werden durch die Fahrt warm, was den Reifendruck erhöht. Wenn das Fahrzeug kürzlich gefahren wurde, siehe die zweite Spalte in Tabelle 19 , um die Reifendruckeinstellung zu bestimmen. Zum Beispiel: Wenn das Motorrad kürzlich gefahren wurde und die Umgebungstemperatur 31 °C (88 °F) ist, sind die empfohlenen vorderen und hinteren Druckwerte die Tabelle 18 -Druckwerte plus 48 kPa (7 psi) .

48 Vor der Fahrt

Wenn bei kürzlich gefahrenen Fahrzeugen eine Reifendruckanpassung vorgenommen wird, stellen Sie den Reifendruck gemäß den Empfehlungen neu ein, wenn die Reifen abgekühlt sind. Reifen können nach der Fahrt bis zu 2 Stunden lang warm bleiben.

Harley-Davidson führt keine Tests an Reifen durch, die mit reinem Stickstoff aufgepumpt wurden. Das Aufpumpen von Reifen mit reinem Stickstoff wird von Harley-Davidson weder empfohlen noch wird davon abgeraten.

**Tabelle 19. Reifendruckeinstellung**

<b>UMGEBUNGSLUFT TEMPERATUR</b>	<b>MOTORRAD MINDESTENS 2 STUNDEN LANG NICHT GEFAHREN: REIFEN- DRUCKWERTE VORN UND HINTEN ERHÖHEN, SIEHE TABELLE DER ZU- GELASSENEN REIFEN</b>	<b>MOTORRAD VOR KURZEM GEFAH- REN: REIFENDRUCKWERTE VORN UND HINTEN ERHÖHEN, SIEHE TABEL- LE DER ZUGELASSENEN REIFEN</b>
20 °C (68 °F) oder weniger	0 kPa (0 psi)	34 kPa (5 psi)
26 °C (79 °F)	7 kPa (1 psi)	41 kPa (6 psi)
31 °C (88 °F)	14 kPa (2 psi)	48 kPa (7 psi)
37 °C (99 °F)	21 kPa (3 psi)	55 kPa (8 psi)
42 °C (108 °F) oder höher	28 kPa (4 psi)	62 kPa (9 psi)

## Reifen prüfen

### ⚠️ WARNUNG

Wenn Verschleißanzeigen sichtbar werden oder nur noch ein Reifenprofil von 1 mm (1/32 in) vorhanden ist, den Reifen sofort durch einen von Harley-Davidson zugelassenen Reifen austauschen. Die weitere Verwendung eines verschlissenen Reifens kann zu schweren oder tödlichen Verletzungen führen. (00090c)

Das Reifenprofil prüfen:

- Bestandteil der Prüfliste vor der Fahrt.
- Bei jeder regelmäßigen Wartung.

Jeden Reifen auf Einstiche, Schnitte und Bruchstellen prüfen.

Harley-Davidson-Reifen sind mit Verschleißanzeigen ausgestattet, die horizontal über das Reifenprofil verlaufen.

Der Reifen gilt als abgenutzt, wenn die Verschleißanzeigen sichtbar oder nur noch ein Reifenprofil von 1 mm (0.031 in) vorhanden ist. Abgenutzte Reifen können:

- Leichter beschädigt werden, was zu Reifenversagen führen kann.
- Eine eingeschränkte Bodenhaftung verursachen.

- Die Fahrzeugstabilität und das Fahrverhalten beeinträchtigen.

Siehe Abbildung 10, Abbildung 11 und Abbildung 12. Reifen immer ersetzen, bevor die Profilverschleißbalken sichtbar werden.

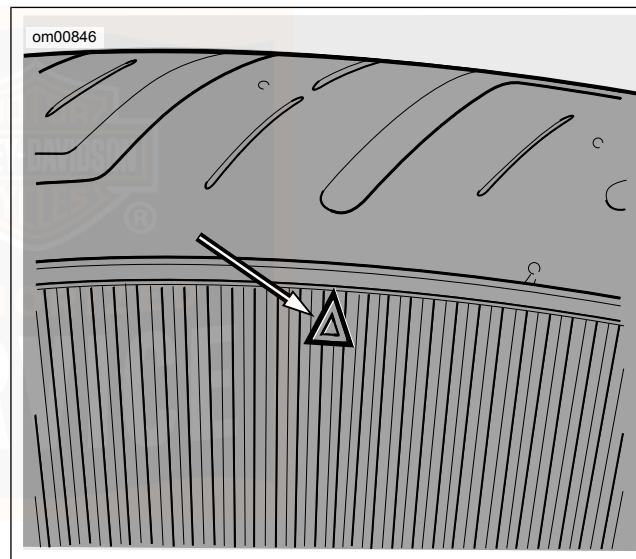
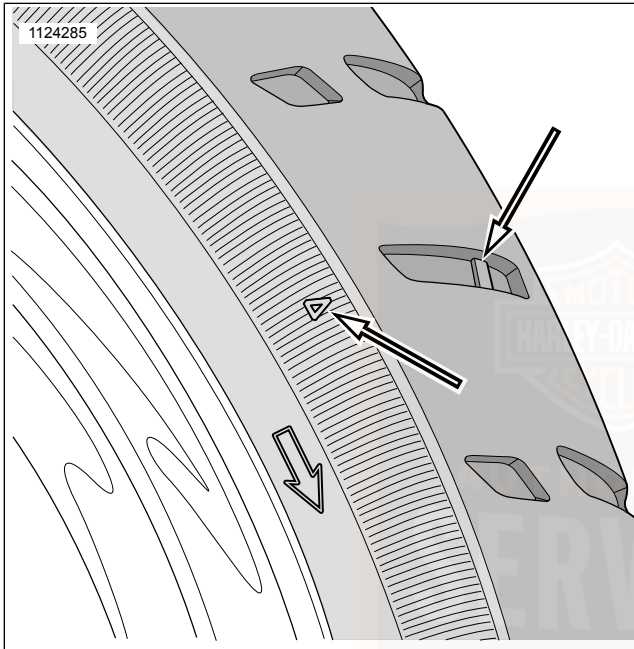
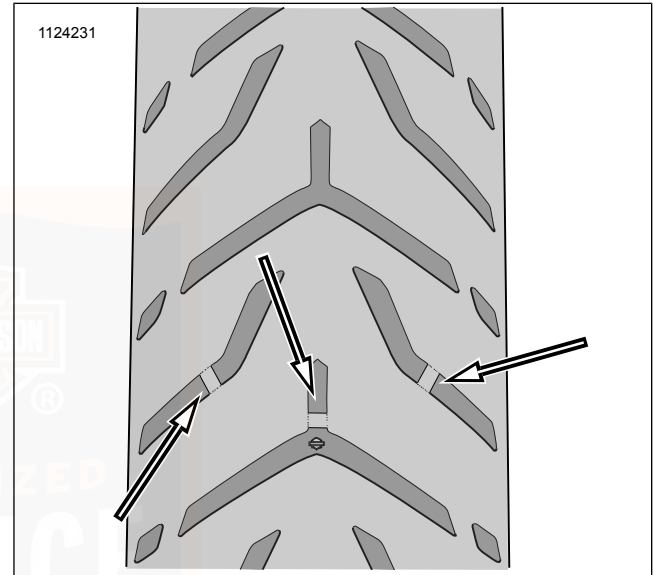


Abbildung 10. Dunlop-Reifen, Seitenwandmarkierung für Profilverschleißanzeigen





**Abbildung 11. Anordnung der Profilverschleißbalken an der Reifenwand**



**Abbildung 12. Erscheinungsbild der Profilverschleißanzeigen**

## Reifen ersetzen

### ⚠ WARNUNG

Reifen sind kritisch für die Fahrzeugsicherheit. Bezüglich Reparatur oder Austausch des Reifens einen Harley-Davidson Händler aufsuchen. Unsachgemäße Wartungsarbeiten an den Reifen können das Fahrverhalten und die Fahrzeugstabilität beeinträchtigen, was zu schweren oder tödlichen Verletzungen führen kann. (00057a)

### ⚠ WARNUNG

Harley-Davidson empfiehlt die Verwendung zugelassener Reifen. Harley-Davidson Fahrzeuge wurden nicht für den Betrieb mit nicht zugelassenen Reifen entwickelt. Dazu zählen Winter-, Moped- sowie andere Spezialreifen. Die Verwendung von nicht zugelassenen Reifen kann das Fahrverhalten beeinträchtigen und zum Verlust der Kontrolle über das Fahrzeug führen, was schwere oder tödliche Verletzungen zur Folge haben könnte. (00024d)

### ⚠ WARNUNG

Nur Original-Reifenventile und Ventilkappen anbringen. Eine zu lange oder schwere Kombination aus Ventil und Ventilkappe kann gegen daneben liegende Teile schlagen, das Ventil beschädigen und dazu führen, dass der Reifen schnell Luft verliert. Eine plötzliche Entlüftung des Reifens kann zum Verlust der Kontrolle über das Fahrzeug führen, was schwere oder tödliche Verletzungen zur Folge haben kann. (00281a)

### ⚠ WARNUNG

Reifen, die Löcher oder Schäden aufweisen, austauschen. In einigen Fällen können kleine Löcher im Profil von einem Harley-Davidson Händler von der Innenseite des abgebauten Reifens aus repariert werden. In den ersten 24 Stunden nach der Reparatur darf die Höchstgeschwindigkeit von 80 km/h (50 mph) NICHT überschritten werden, und der reparierte Reifen NIE schneller als 129 km/h (80 mph) gefahren werden. Nichtbeachtung dieser Warnung kann zu Reifenversagen und schweren oder tödlichen Verletzungen führen. (00015b)

## ▲ WARNUNG

Wenn Verschleißanzeigen sichtbar werden oder nur noch ein Reifenprofil von 1 mm (1/32 in) vorhanden ist, den Reifen sofort durch einen von Harley-Davidson zugelassenen Reifen austauschen. Die weitere Verwendung eines verschlissenen Reifens kann zu schweren oder tödlichen Verletzungen führen. (00090c)

**Neue** Reifen werden benötigt, wenn eine der folgenden Bedingungen vorliegt (zugelassene Ersatzreifen siehe Tabelle 18 ):

- Die Profilverschleißanzeigen werden auf der Oberfläche des Reifenprofils sichtbar.
- Reifenkords oder Reifengewebe werden durch gerissene Seitenwände, Einkerbungen oder tiefe Einschnitte sichtbar.
- Hervorhebungen, Wölbungen oder Risse im Reifen.
- Der Reifen weist Einstiche, Schnitte oder andere Schäden auf, die nicht repariert werden können.

Beim Aufziehen der Reifen auf die Felgen ist das Profilmuster zur Bestimmung der Drehrichtung nicht unbedingt maßgeblich. Immer sicherstellen, dass die Drehrichtungspfeile an den Reifenflanken in die Raddrehrichtung zeigen, wenn das Fahrzeug vorwärts fährt.

## EINSTELLEN DER SPIEGEL

### ▲ WARNUNG

Die Gegenstände im Spiegel sind näher, als sie erscheinen. Bei der Einschätzung der Entfernung von Gegenständen in Spiegeln besonders vorsichtig vorgehen. Bei falscher Einschätzung der Entfernungen kann es zu schweren oder tödlichen Verletzungen kommen. (00033a)

Das Fahrzeug ist mit zwei konvex geformten Rückspiegeln ausgestattet.

Diese Art von Spiegel gewährt eine breitere Sicht nach hinten als ein Flachspiegel. Allerdings erscheinen Fahrzeuge und andere Objekte in Spiegeln dieser Art kleiner und weiter weg als sie tatsächlich sind.

- Bei Beurteilung der Größe oder der relativen Entfernung von Objekten in diesen Rückspiegeln Vorsicht walten lassen.
- Die Rückspiegel vor dem Fahren immer so einstellen, dass sie den Bereich hinter dem Motorrad wiedergeben.

### HINWEIS

*Die Spiegel so einstellen, dass ein kleiner Bereich der eigenen Schultern in jedem Spiegel sichtbar ist. Das hilft bei der*

Einschätzung der relativen Entfernung von Fahrzeugen hinter dem Motorrad.

## BETÄTIGEN DES STÄNDERS

### Position

#### ⚠ WARNUNG

Das Fahrzeug immer auf einer ebenen, festen Fläche abstellen. Ein in instabiler Lage abgestelltes Motorrad kann umfallen und dadurch zu schweren oder tödlichen Verletzungen führen. (00039a)

#### ⚠ WARNUNG

Der Ständer rastet ein, wenn er in die ganz vordere Position (ganz unten) gebracht wird und das Fahrzeuggewicht auf ihm ruht. Befindet sich der Ständer nicht in der ganz vorderen Position (ganz unten), wenn das Fahrzeuggewicht auf ihm ruht, kann das Fahrzeug umkippen, was zu schweren oder tödlichen Verletzungen führen kann. (00006a)

#### ⚠ WARNUNG

Sicherstellen, dass der Ständer vor der Fahrt ganz zurückgeklappt ist. Wenn der Ständer nicht ganz zurückgeklappt ist, kann er in Kontakt mit der Straßenoberfläche kommen und so zum Kontrollverlust über das Fahrzeug und zu schweren oder tödlichen Verletzungen führen. (00007a)

#### HINWEIS

*Beim Parken des Motorrads in abschüssigen Bereichen nach Abstellen des Motors Gang einlegen.*

Siehe Abbildung 6 . Der Seitenständer befindet sich auf der linken Seite des Motorrads.

### Seitenständerschalter

Dieses Motorrad ist mit einem Seitenständer-Verriegelungsschalter ausgestattet.

Das Motorrad kann angelassen werden und läuft bei ausgeklapptem Ständer, solange sich das Getriebe im Leerlauf befindet. Wenn der Ständer ausgeklappt und ein Gang eingelegt ist, stirbt das Motorrad beim Einkuppeln ab. Klappt man den Ständer nach oben oder schaltet man das Getriebe in den Leerlauf, kann der Motor gestartet werden.

Bei einer Fahrzeuggeschwindigkeit von mehr als 15 km/h (10 mph) wird der Motor durch Herunterklappen des Seitenständers nicht abgestellt.

## **REIFENDRUCKÜBERWACHUNGSSYSTEM (TPMS)**

### *HINWEIS*

*Das TPMS wurde für die Verwendung von Luft in den Reifen kalibriert. Die Verwendung von reinem Stickstoff kann die Genauigkeit des Systems beeinträchtigen.*

Die Reifen sollten vor der Fahrt im kalten Zustand überprüft und gegebenenfalls entsprechend der von Harley-Davidson in Vor der Fahrt > Reifendruck und Reifen prüfen (Seite 47) empfohlenen und auf dem VIN/Reifendruckaufkleber (bei Fahrzeugen in den USA/Kanada vorhanden) aufgeführten Werte befüllt werden.

Ihr Fahrzeug ist mit einem Reifendrucküberwachungssystem (TPMS) ausgestattet, bei dem eine Druckleuchte aufleuchtet, wenn der Druck eines Reifens deutlich zu gering ist. Wenn die Druckleuchte aufleuchtet, anhalten und schnellstmöglich die Reifen prüfen und ausreichend Luft auffüllen. Das Fahren mit deutlich zu geringem Reifendruck kann dazu führen, dass der Reifen überhitzt und beschädigt wird.

Außerdem verringert sich dadurch die Kraftstoffeffizienz und die Reifenprofilhaltbarkeit, darüber hinaus kann das Fahr-

und Anhalteverhalten beeinträchtigt werden. Es ist wichtig, dass der Reifendruckwert korrekt eingestellt wird. Bei Unterlassung kann eine Meldung zu niedrigem Reifendruck bei höheren Umgebungslufttemperaturen auftreten. Die empfohlenen Reifendrucke an kalten Reifen sind in Vor der Fahrt > Reifendruck und Reifen prüfen (Seite 47) aufgeführt.

Wenn der Reifendruck kurz nach einer Fahrt des Fahrzeugs geprüft werden soll und die Reifen warm sind, finden Sie die richtigen Reifendruckwerte unter Vor der Fahrt > Reifendruck und Reifen prüfen (Seite 47) . Wenn der Reifendruck bei warmem Motor eingestellt wurde, prüfen Sie den Druck entsprechend den Empfehlungen noch einmal beim abgekühltem Reifen.

TPMS ist kein Ersatz für eine fachgerechte Wartung der Reifen. Es liegt in der Verantwortung des Fahrers, für die Aufrechterhaltung des korrekten Reifendrucks zu sorgen, selbst wenn der zu niedrige Fülldruck noch nicht so weit abgesunken ist, dass die Kontrollleuchte „Reifendruck niedrig“ des TPMS aktiviert wird.

Das Fahrzeug ist außerdem mit einer TPMS-Fehlerkontrollleuchte ausgestattet, die aufleuchtet, wenn das System nicht korrekt funktioniert. Die TPMS-Fehlerkontrollleuchte ist mit der Kontrollleuchte für niedrigen Reifendruck kombiniert. Wenn das System einen Fehler erkennt, blinkt die Leuchte für niedrigen Reifendruck ca. eine Minute, anschließend leuchtet sie dauerhaft. Diese Sequenz wird bei folgendem Anlassen des Fahrzeugs

fortgesetzt, solange die Fehlfunktion vorliegt. Die Sicherheitsleuchte schaltet sich ein, um anzuzeigen, dass ein Diagnosefehlercode vorliegt. Wenn die Fehlerkontrollleuchte leuchtet, kann das System einen niedrigen Reifendruckwert möglicherweise nicht wie vorgesehen erkennen oder signalisieren.

TPMS-Fehler können aus verschiedenen Gründen auftreten. Dazu gehört die Montage von Ersatzreifen oder -rädern am Fahrzeug, wodurch verhindert wird, dass das TPMS ordnungsgemäß funktioniert.

Nach dem Austausch von Reifen oder Rädern an Ihrem Fahrzeug immer die TPMS-Fehlerkontrollleuchte überprüfen, um sicherzustellen, dass das TPMS nach dem Austausch der Reifen oder Räder weiterhin ordnungsgemäß funktioniert.

## EINSTELLEN DER STOßDÄMPFER

### HINWEIS

*Die Stoßdämpfereinsteller nicht zu fest anziehen. Ein zu starkes Anziehen kann zu Schäden an den Stoßdämpfern führen.*

### Vorspannungseinstellung

Die Stoßdämpfervorspannung auf das vom Motorrad zu tragende Gesamtgewicht einstellen.

- Die Vorspannung erhöhen, um mehr Lastgewicht aufnehmen zu können.
- Die Federvorspannung verringern, wenn weniger Gewicht mitgeführt wird.

Die Vorspannung der Federung wird über zwei Vorspannungseinsteller eingestellt:

**Vorspannungseinsteller mit Gewinde (rechter Stoßdämpfer)** Dient zur Einstellung der Federungsvorspannung für den primären Beladungszustand. Dazu gehört Folgendes:

- Nur Fahrer
- Fahrer + Sozius
- Fahrer + Tour-Pak
- Fahrer + Sozius + Tour-Pak

**Hydraulischer Feineinsteller der Vorspannung (linker Stoßdämpfer):** Dient zur Einstellung der Federungsvorspannung für eine zusätzliche Last von 45 kg (100 lb) . Darüber hinaus kann der hydraulische Vorspannungseinsteller auch für kurzfristige Soziuseinstellungen bei minimalem Gepäck verwendet werden.

Den Vorspannungseinsteller mit Gewinde für den primären Beladungszustand einstellen (Fahrer/Sozius/Tour-Pak).

1. Die rechte Satteltasche ausbauen. Siehe Funktionsweise > SATTELTASCHEN (Seite 152) .
2. Den primären Beladungszustand bestimmen, in dem das Fahrzeug am häufigsten verwendet wird (Nur Fahrer, Fahrer + Sozius, Fahrer + Tour-Pak oder Fahrer + Sozius + Tour-Pak).
3. Tabelle 20 verwenden, um den Vorspannungsabstand für den Vorspannungseinsteller mit Gewinde für den primären Beladungszustand zu berechnen.
4. Bei Fahrzeugen mit Tour-Pak einen Vorspannungsabstand zur berechneten Vorspannungseinstellung für den primären Beladungszustand addieren.  
Länge/Abmessung/Abstand: 15 mm (0,59 in)
5. Siehe Abbildung 13. Mit dem mitgelieferten Hakenschlüssel den Sicherungsring (1) am rechten Stoßdämpfer gegen den Uhrzeigersinn auf Minimum (MIN) drehen.
6. Den Einstellring (2) im Uhrzeigersinn drehen, bis der Abstand von der Oberseite des Einstellrings zur Unterseite des Sicherungsring (in mm) mit dem berechneten Vorspannungsabstand übereinstimmt, der in den Schritten 3-c und 4-d oben ermittelt wurde.
7. Den Einstellring in Position halten, den Sicherungsring mit dem Hakenschlüssel im Uhrzeigersinn drehen und gegen den Einstellring festziehen.
8. Die rechte Satteltasche anbauen. Siehe Funktionsweise > SATTELTASCHEN (Seite 152) .

Die Vorspannung für das Gewicht des Gepäcks einstellen.

1. Das Gewicht des gesamten Gepäcks bestimmen.
2. Siehe Abbildung 14. Den hydraulischen Feineinstellknopf (2) am linken Stoßdämpfer vollständig gegen den Uhrzeigersinn auf MIN drehen.
3. Siehe Tabelle 21. Den hydraulischen Feineinstellknopf um die in der Tabelle für das Gewicht des Gepäcks angegebene Anzahl von vollen Umdrehungen im Uhrzeigersinn drehen.

#### HINWEIS

*Der hydraulische Fern-Vorspannungseinsteller kann für kurzfristige Soziuseinstellungen bei minimalem Gepäck verwendet werden. Den hydraulischen Einstellknopf im Uhrzeigersinn auf Maximum (MAX) drehen, wenn sich der Sozius auf dem Fahrzeug befindet.*

Die Dämpfungseinstellung durchführen. Mit der Dämpfungseinstellung fortfahren.

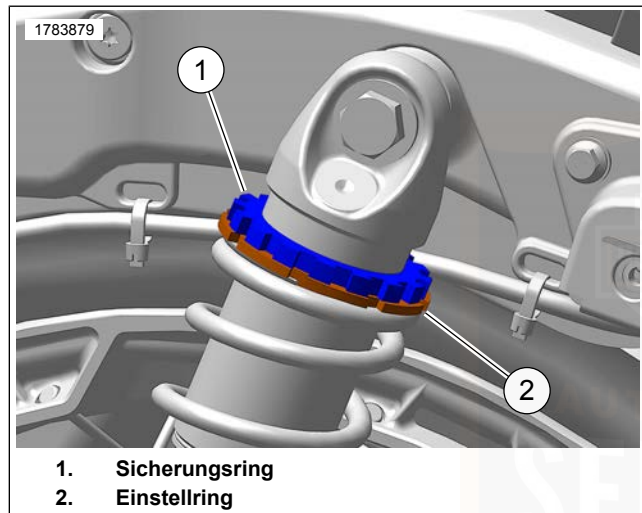


Abbildung 13. Einsteller mit Gewinde (rechter Stoßdämpfer)

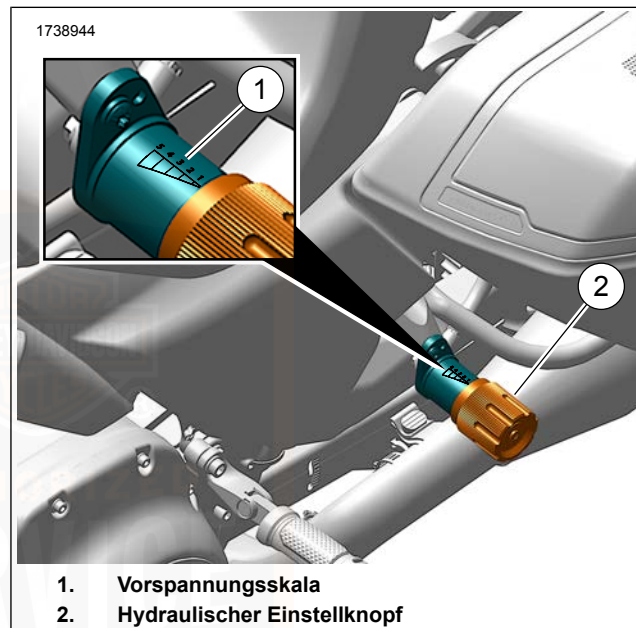


Abbildung 14. Hydraulischer Vorspannungseinstellknopf (linker Stoßdämpfer)



**Tabelle 20. Vorspannungseinsteller mit Gewinde für Fahrer/Sozius am rechten Stoßdämpfer**

ZUSÄTZLICHES GEWICHT VON SOZIUS																					
		lb	0	10	20	30	40	50	60	70	80	90	100	110	120	130	140	150	160	170	180
		kg	0	5	9	14	18	23	27	32	36	41	45	50	54	59	64	68	73	77	82
<b>FAHRERGE- WICHT</b>																					
lb	kg	mm zwischen der Oberseite des Einstellrings und der Unterseite des Sicherungsrings																			
150	68	0	2	5	7	10	12	14	17	19	22	24	26	29	31	34	36	38	41	43	
160	73	0	2	5	7	10	12	14	17	19	22	24	26	29	31	34	36	38	41	43	
170	77	0	2	5	7	10	12	14	17	19	22	24	26	29	31	34	36	38	41	43	
180	82	0	2	5	7	10	12	14	17	19	22	24	26	29	31	34	36	38	41	43	
190	86	2	4	7	9	11	14	16	19	21	23	26	28	31	33	35	38	40	43	45	
200	91	4	6	8	11	13	16	18	20	23	25	28	30	32	35	37	40	42	44	47	
210	95	5	8	10	12	15	17	20	22	24	27	29	32	34	37	39	41	44	46	49	
220	100	7	9	12	14	17	19	21	24	26	29	31	33	36	38	41	43	45	48	50	
230	104	9	11	14	16	18	21	23	26	28	30	33	35	38	40	42	45	47	50	52	
240	109	11	13	15	18	20	23	25	27	30	32	35	37	39	42	44	47	49	51	54	
250	113	12	15	17	19	22	24	27	29	31	34	36	39	41	44	46	48	51	53	56	
260	118	14	16	19	21	24	26	28	31	33	36	38	40	43	45	48	50	52	55	57	
270	122	16	18	21	23	25	28	30	33	35	37	40	42	45	47	49	52	54	57	59	
280	127	18	20	22	25	27	30	32	34	37	39	42	44	46	49	51	54	56	58	61	
290	131	19	22	24	26	29	31	34	36	39	41	43	46	48	51	53	55	58	60	60	

**Tabelle 21. Hydraulische Vorspannungseinstellung für Gepäck am linken Stoßdämpfer**

GEPÄCKGEWICHT		Umdrehungen ab MIN
lb	kg	
0	0	0
10	5	2
20	9	4
30	14	6
40	18	9
50	23	11
60	27	14
70	32	17
80	36	20
90	41	20
100	45	20

## Dämpfungseinstellung

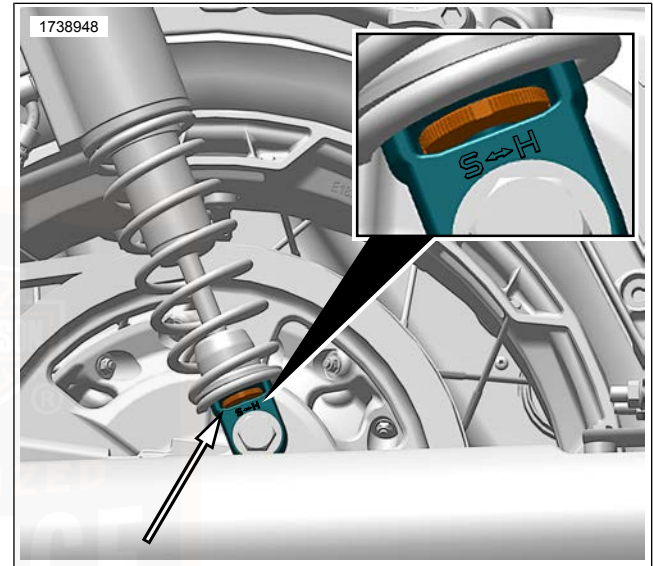
Beide Stoßdämpfer sind mit Dämpfungseinstellern ausgestattet, um eine ideale Federungsleistung über eine Reihe von Beladungszuständen zu erzielen. Die Dämpfungseinsteller sollten auf die empfohlene Einstellung eingestellt werden, wenn die Vorspannung der Hinterradfederung eingestellt wird, und beide sollten auf dieselbe Einstellung eingestellt werden.

- Die Einstellung des Dämpfungseinstellers für ein höheres Fahrer-/Sozius-/Gepäckgewicht oder einen härteren Federungskomfort erhöhen.

- Die Einstellung des Dämpfungseinstellers für ein geringeres Fahrer-/Sozius-/Gepäckgewicht oder einen weicheren Federungskomfort reduzieren.

1. Die Satteltaschen abnehmen. Siehe Funktionsweise > SATTELTASCHEN (Seite 152) .
2. Siehe Abbildung 15 . Die Rändelräder der Dämpfungseinstellung an beiden Stoßdämpfern in Richtung H (hart) drehen, bis der Einsteller anhält, dann einen Klick in Richtung S (weich).
3. Die Dämpfungseinstellung auf das Gewicht von Fahrer, Gepäck, Sozius und Tour-Pak einstellen.
  - a. Das Gewicht des Fahrers und des Gepäcks bestimmen. Anhand von Tabelle 22 die Position des Dämpfungseinstellers (Klicks in Richtung S (weich) von der MAX H (hart) Position) berechnen.
  - b. Bei Fahrzeugen mit Tour-Pak 3 Klicks von der berechneten Einstellung des Dämpfungseinstellers für Fahrer und Gepäck abziehen.
  - c. Bei Fahrzeugen mit Sozius die Rändelräder der Dämpfungseinstellung an beiden Stoßdämpfern in die Position MAX H (hart) stellen.

- d. Die Rändelräder der Dämpfungseinstellung um die Anzahl der Klicks in Richtung S (weich) drehen, die in den Schritten 3-a bis 3-c oben berechnet wurde.
4. Die Satteltaschen einbauen. Siehe Funktionsweise > SATTELTASCHEN (Seite 152).



**Abbildung 15. Rändelrad der Dämpfungseinstellung  
(beide Stoßdämpfer)**

**Tabelle 22. Dämpfungseinstellung für Fahrer/Gepäck**

		ZUSÄTZLICHES GEWICHT VON GEPÄCK/ZUBEHÖR									
		lb	0	10	20	30	40	50	60	70	80
		kg	0	5	9	14	18	23	27	32	36
FAHRERGEWICHT											
lb	kg		Klicks von MAX								
150	68		10	10	9	8	7	6	6	5	4
160	73		9	9	8	7	6	5	5	4	3
170	77		8	8	7	6	5	4	4	3	2
180	82		8	8	7	6	5	4	4	3	2
190	86		8	8	6	6	5	4	3	3	2
200	91		7	7	6	5	4	3	3	2	2
210	95		7	7	6	5	4	3	3	2	1
220	100		7	7	5	5	4	3	2	2	1
230	104		6	6	5	4	3	2	2	1	1
240	109		6	6	5	4	3	2	2	1	0
250	113		6	6	4	4	3	2	1	1	0
260	118		5	5	4	3	2	1	1	0	0
270	122		5	5	4	3	2	1	1	0	0
280	126		5	5	3	3	2	1	0	0	0
290	130		4	4	3	2	1	0	0	0	0

## SICHERHEITSSYSTEM

### Komponenten

Das Sicherheitssystem besteht aus einem Steuergerät, einer auf dem Motorrad montierten Handsfree-Antenne und dem Handsfree-Schlüsselanhänger, der vom Fahrer mitgeführt wird.

Siehe SICHERHEITSSYSTEM > Scharfschalten und Entschärfen (Seite 67) .

### Sonderausstattungen

Optionen für das Sicherheitssystem erhalten Sie bei einem Harley-Davidson Händler oder unter [www.harley-davidson.com](http://www.harley-davidson.com) .

## SICHERHEITSSYSTEM-SCHLÜSSELANHÄNGER

**⚠ WARNUNG**



**ENTHÄLT KNOFF- ODER MÜNZZELLEN-BATTERIE. AUSSER REICHWEITE VON KINDERN AUFBEWAHREN.**

**Verschlucken kann zum Tod oder zu schweren Verletzungen führen. Ersticken, chemische Verbrennungen und Perforation von Weichgewebe können die Folge sein. Schwere Verbrennungen können innerhalb von 2 Stunden nach der Einnahme oder Platzierung in jedem Teil des Körpers auftreten. Suchen Sie sofort einen Arzt auf. (13105b)**

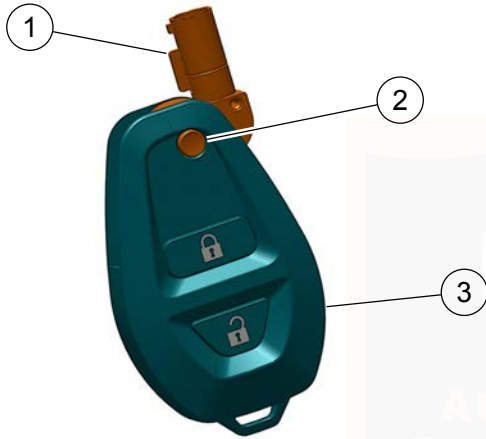
### Zuweisen des Schlüsselanhängers

Siehe Abbildung 16. Schlüsselanhänger werden dem Sicherheitssystem von einem Harley-Davidson Händler elektronisch zugewiesen. Es können immer nur jeweils zwei Schlüsselanhänger zugewiesen werden.

Ersatz-Schlüsselanhänger sind bei einem Harley-Davidson Händler erhältlich. Die Schlüsselanhänger können einem einzelnen Motorrad nur durch einen geschulten Harley-Davidson Mechaniker zugewiesen werden.

SICHERHEITSSYSTEM 63

1741790



1. Schlüssel
2. Taste
3. Schlüsselanhänger

**Abbildung 16. Schlüsselbetrieb**

#### HINWEIS

- Das Modul kann sich nur scharfschalten, wenn der Schlüsselanhänger von einem Harley-Davidson-Händler zugewiesen wurde und eine PIN-Nummer (persönliche Identifikationsnummer) in das System eingegeben wurde. Die PIN auf der Seite „Persönliche Informationen“ vorne in der Bedienungsanleitung und auf der herausnehmbaren Brieftaschenkarte notieren.
- Sollte der Schlüsselanhänger verlegt werden oder nicht funktionieren, kann der Fahrer auf der Brieftaschenkarte nachsehen und das System mit der PIN manuell entschärfen. Siehe SICHERHEITSSYSTEM > Scharfschalten und Entschärfen (Seite 67) und SICHERHEITSSYSTEM > Fehlersuche (Seite 75) .
- Der Fahrer kann die PIN-Nummer jederzeit ändern. Siehe SICHERHEITSSYSTEM > Persönliche Identifikationsnummer (PIN) (Seite 65) .

#### Fahren mit einem Schlüsselanhänger

- Beim Fahren, Beladen, Auftanken, Umstellen, Parken oder Warten des Motorrads immer den Schlüsselanhänger mit sich tragen.
- Den Schlüsselanhänger nicht am Lenker angebracht lassen oder in einem Gepäckfach aufbewahren. Falls der Schlüsselanhänger versehentlich am geparkten Motorrad gelassen wird, kann der Alarm nicht aktiviert werden.

- Nicht mit dem Motorrad fahren, wenn der Schlüsselanhänger in einem Metallbehälter aufbewahrt wird oder näher als 76 mm (3,0 in) an einem Mobiltelefon, PDA, Display oder anderen elektronischen Geräten mitgeführt wird. Elektromagnetische Störungen können verhindern, dass der Schlüsselanhänger das System entschärft.
- Als zusätzliche Sicherheitsmaßnahme sollte beim Parken das Gabelschloss immer eingerastet und der Zündschlüssel abgezogen werden. Falls sich der Schlüsselanhänger im Erfassungsbereich des Systems befindet und das Motorrad nicht abgeschlossen ist, lösen Manipulationen am Motorrad keinen Alarm aus.

## Fahren ohne Schlüsselanhänger

Wird das Motorrad ohne den Schlüsselanhänger in angemessener Nähe gefahren, zeigt die IFCU eine Pop-up-Warnung mit dem Hinweis „NO FOB“ (kein Schlüsselanhänger). Um das Motorrad ohne Schlüsselanhänger neuzustarten, das Sicherheitssystem durch Eingabe der PIN-Nummer entschärfen.

## PERSÖNLICHE IDENTIFIKATIONSNUMMER (PIN)

Die Persönliche Identifikationsnummer (PIN) ist eine Zahlenkombination, mit der das Sicherheitssystem entschärft werden kann. Die PIN ist eine Nummer, die zum Entschärfen

des Sicherheitssystems verwendet werden kann, sollte der Schlüsselanhänger verlegt worden sein oder das Motorrad auf Grund von elektromagnetischen Störungen nicht mit dem Schlüsselanhänger kommunizieren kann.

### HINWEIS

*Notieren und merken Sie sich Ihre PIN. Wenn der Schlüsselanhänger verloren geht oder die Batterie des Anhängers leer ist, wird die PIN benötigt, um das Motorrad zu betreiben. Wenn der Schlüsselanhänger verloren geht, kann ohne die PIN kein neuer Schlüsselanhänger zugewiesen werden.*

A PIN ist eine fünfstellige Zahl (1–9).

## Änderung der PIN-Nummer

Der Fahrer kann die PIN jederzeit ändern.

- Die Zündung muss EINGESCHALTET sein.
  - Der Schlüsselanhänger muss vorhanden sein.
  - Es können Zahlen zwischen 1 und 9 gewählt werden (die Ziffer 0 kann nicht für eine PIN verwendet werden).
1. Eine fünfstellige PIN (1–9) auswählen und auf der Brieftaschenkarte der Bedienungsanleitung notieren.

2. In der IFCU zu **Einstellungen > Allgemeine Einstellungen > Systeminformationen** navigieren. Auf dem Bildschirm **Systeminformationen** die Option **Sicherheits-PIN ändern** wählen.
3. Siehe Abbildung 17. Der Bildschirm **PIN-Änderung** wird angezeigt.

## Eingabe über Touchscreen

1. Die Ziffer auf dem Tastenfeld für die PIN -Eingabe berühren, und die Ziffer wird auf der PIN -Anzeige angezeigt.
2. Schritt 1 wiederholen, bis die gewünschten fünf PIN -Ziffern eingegeben sind.
3. Den Zündschalter ein- und ausschalten, um die PIN zu speichern.

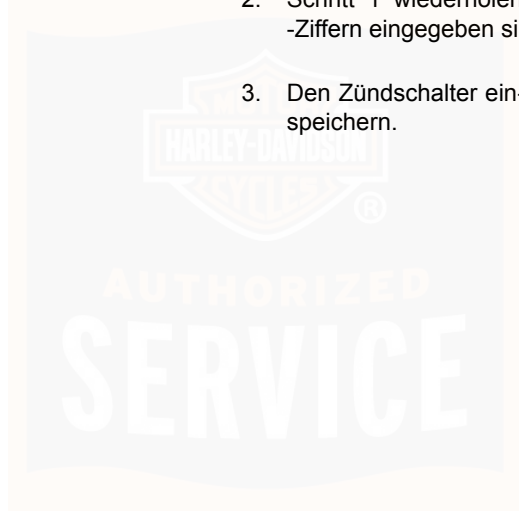






Abbildung 17. Bildschirm „PIN Änderung“

## SCHARFSCHALTEN UND ENTSCHÄRFEN

### Scharfschalten

Wenn das Motorrad geparkt und der Motorbetriebsschalter auf OFF (AUS) gestellt ist, schaltet sich das Sicherheitssystem automatisch innerhalb von 5 Sekunden scharf, sofern keine Bewegung festgestellt wird. Auch wenn der

Schlüsselanhänger zugegen ist, schaltet sich das System scharf.

Beim Scharfschalten blinken die Blinker zweimal und die Sirene gibt zwei kurze Warntöne ab (sofern der Warntonmodus aktiviert ist).

## HINWEIS

**Internationale Modelle:** Das System muss im Warntonmodus sein, damit die Sirene beim Scharfschalten oder Entschärfen Signaltöne abgibt (bei Ausstattung mit Sirene). Siehe SICHERHEITSSYSTEM > Sirenen-Warntonmodus (Bestätigung) (Seite 73).

## Entschärfen

Bei vorhandenem Schlüsselanhänger kann der Fahrer das Motorrad fahren oder zum Parken, Abstellen oder Warten bewegen, ohne dass der Alarm ausgelöst wird. Die Entschärfung erfolgt automatisch, wenn der Schlüsselanhänger im Empfangsbereich ist.

**Schlüsselanhänger:** Ein scharfgeschaltetes Sicherheitssystem wird automatisch entschärft, wenn der Schlüsselanhänger gegenwärtig ist und das Motorrad bewegt wird oder der Motorbetriebsschalter auf RUN (Ein) gestellt wird.

Die Reichweite des Schlüsselanhängers beträgt ca. 1,5 m (5 ft).

Wenn das System entschärft wird, blinken die Blinker einmal und die Sirene gibt einen Warnton ab (sofern der Warntonmodus aktiviert ist).

PIN : Falls der Schlüsselanhänger verlegt wurde oder der anwesende Schlüsselanhänger nicht kommunizieren kann, kann das System durch Eingabe der PIN deaktiviert werden.

## Entschärfen mit einer PIN-Nummer

Das Sicherheitssystem lässt sich mit der PIN manuell entschärfen, wenn der Schlüsselanhänger verloren gegangen ist, seine Batterie leer ist oder das Motorrad in einem Bereich mit starkem elektromagnetischen Störgeräuschen abgestellt ist.

Den Lenker nicht verdrehen, sich nicht über den Sitz schwingen oder das Motorrad vom Seitenständer heben. Beim Entschärfen mit der PIN löst das Sicherheitssystem den Alarm aus, wenn es eine Bewegung des Motorrads erkennt.

Der PIN -Bildschirm wird automatisch auf der IFCU angezeigt, wenn der Schlüsselanhänger nicht gegenwärtig ist und versucht wird, das Fahrzeug einzuschalten.

## HINWEIS

- Wenn bei der Eingabe der PIN ein Fehler gemacht wird, stellen den Motorbetriebsschalter auf OFF (Aus) stellen, bevor die letzte Ziffer eingegeben wird. Dann den Vorgang von vorne beginnen.
- Lässt sich das Sicherheitssystem durch die PIN-Eingabe nicht entschärfen, 2 Minuten abwarten und dann nochmals versuchen, das System durch PIN -Eingabe zu entschärfen.

- *Sobald das Sicherheitssystem entschärft ist, bleibt es entschärft, bis der Motorbetriebsschalter auf OFF (Aus) gestellt wird.*
- *Wenn beim Entschärfen mit der PIN der Schlüsselanhänger in den Erfassungsbereich gebracht wird, wird das Sicherheitssystem entschärft, sobald das Modul das codierte Signal vom Schlüsselanhänger empfängt.*

## **Eingabe über Touchscreen**

1. Siehe Abbildung 18. Durch Berühren des IFCU-Bildschirms werden die PIN -Anzeige (1) und das Tastenfeld (2) angezeigt.
2. Siehe Abbildung 19 und Abbildung 20. Über das Bildschirmtastenfeld die vollständige fünfstellige PIN eingeben.

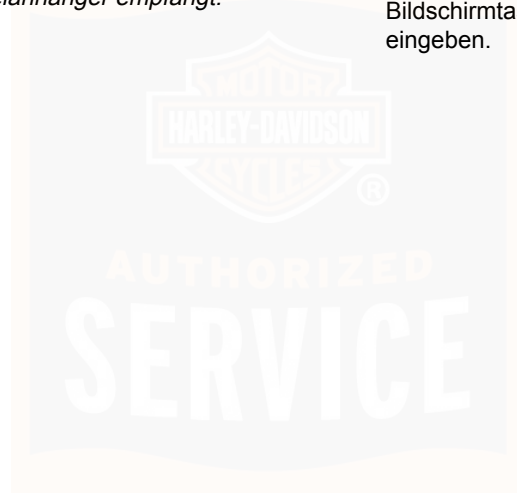




Abbildung 18. PIN-Eingabebildschirm

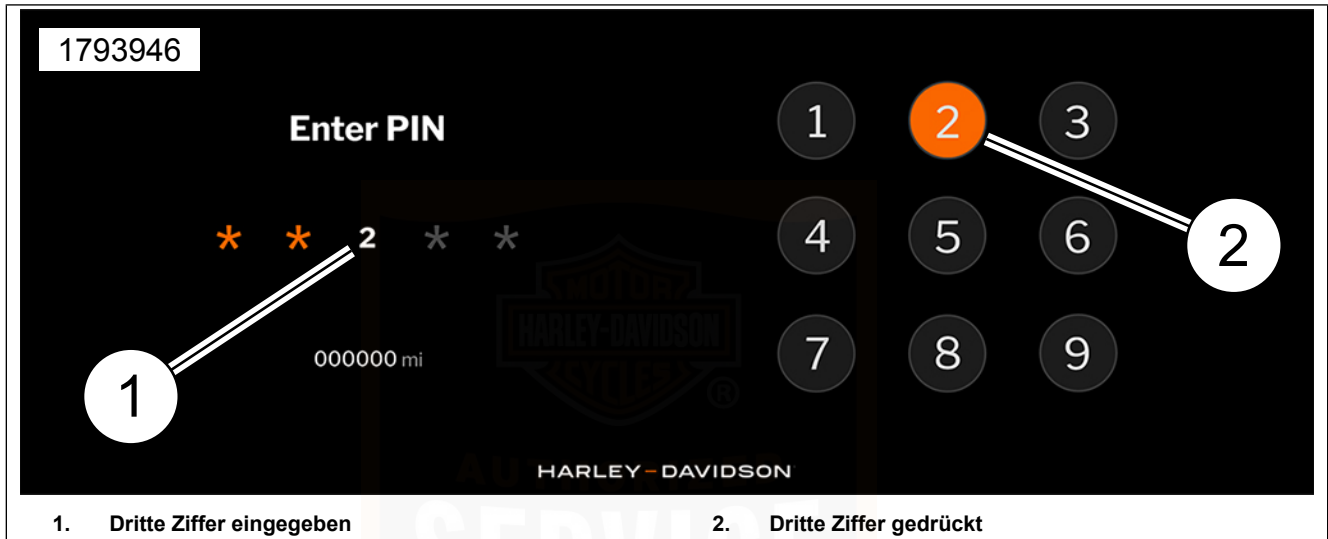


Abbildung 19. Eingabe von PIN-Ziffern

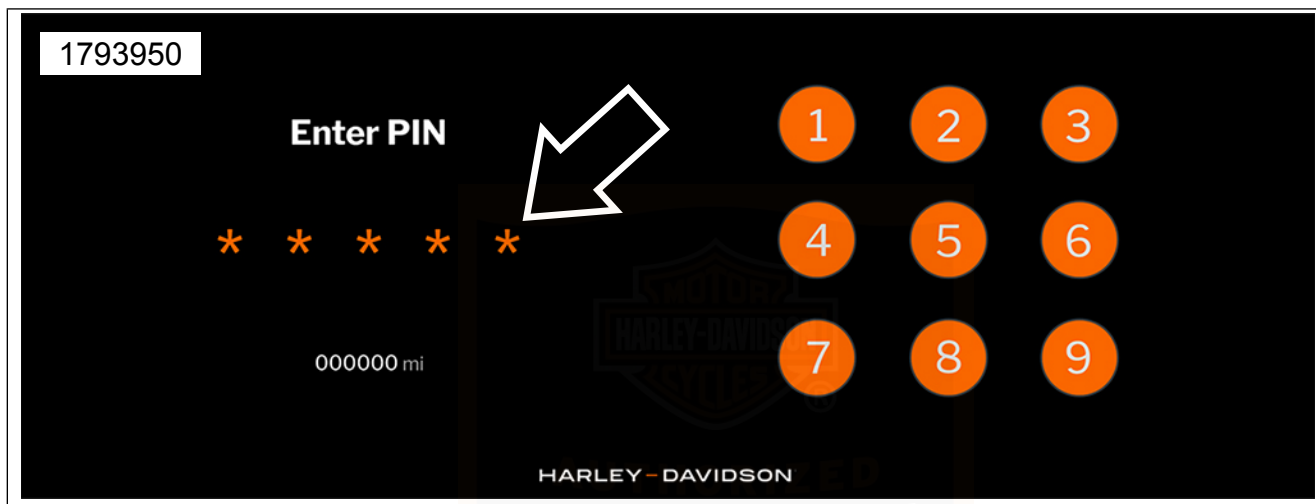


Abbildung 20. Fünfstellige PIN eingegeben

## ALARM

### Warnungen

Wenn das Motorrad nach dem Scharfschalten bewegt oder vom Seitenständer aufgerichtet wird, ohne dass der Schlüsselanhänger zugegen ist, warnt das Sicherheitssystem den Fahrer durch drei abwechselnde Blinkzeichen der Blinker und einem Signalton der Sirene.

Wenn das Motorrad innerhalb von vier Sekunden wieder auf dem Seitenständer ruht und keine weitere Bewegung festgestellt wird, bleibt das System scharfgeschaltet, ohne dass der Alarm ausgelöst wird.

Werden die Bewegungen des Motorrads fortgesetzt, gibt das System vier Sekunden nach dem ersten Warnsignal ein zweites Warnsignal ab.

### HINWEIS

Bei Warnungen und Alarmen verbleiben der Anlassermotor und die Zündungsstromkreise deaktiviert.

## Aktivierung des Alarms

Wenn das Sicherheitssystem nach einer zweiten Warnung noch immer eine Bewegung erkennt, aktiviert das System den Alarm.

Wenn aktiviert, durchläuft das Sicherheitssystem folgendes:

- Die vier Blinker blinken abwechselnd.
- Die Sirene ertönt.

**Dauer:** Der Alarm hört nach etwa 30 Sekunden auf; falls keine weitere Bewegung festgestellt wird, wird der Alarm nicht erneut ausgelöst.

Falls die Motorradbewegung jedoch fort dauert, wiederholt das System den 30 Sekunden langen Alarm und prüft dann erneut auf Bewegung. Der Alarm wird diesen 30 Sekunden langen Alarmzyklus fünf Minuten (10 Zyklen) lang wiederholen, oder bis zur Deaktivierung des Alarms.

### HINWEIS

Der Alarm aktiviert auch die LED, Vibrations- oder akustischen Modi eines optional gekauften Harley-Davidson Sicherheits-Pagers. Die Reichweite des Pagers kann bis zu

0,8 km (½ mi) betragen. Ein Harley-Davidson-Händler hat weitere Informationen dazu.

## Deaktivierung des Alarms

**Schlüsselanhänger:** Den Anhänger an das Motorrad heranbringen. Nachdem das Modul festgestellt hat, dass der Schlüsselanhänger zugegen ist, deaktiviert das System den Alarm.

**PIN-Eingabe:** Die PIN eingeben, um den Alarm zu deaktivieren. Wenn eine falsche PIN-Nummer eingegeben wird, warten, bis der Alarm zwischen den Zyklen ist und die PIN-Nummer eingeben.

## SIRENEN-WARNTONMODUS (BESTÄTIGUNG)

Die Sirene gibt beim Scharfschalten zwei Warntöne und beim Entschärfen einen Warnton ab.

## TRANSPORTMODUS

Es besteht die Möglichkeit, das Sicherheitssystem scharf zu schalten, ohne für einen Zündzyklus den Bewegungssensor zu aktivieren. Das Motorrad kann in ausgerüstetem Zustand bewegt werden. Das Motorrad kann im Transportmodus nicht eingeschaltet oder angelassen werden, solange nicht auch der Schlüsselanhänger gegenwärtig ist.

## Aktivierung des Transportmodus

1. Bei vorhandenem Sicherheitsschlüsselanhängen den Motorbetriebsschalter auf RUN (Ein) stellen.
2. Den Motorbetriebsschalter auf OFF (Aus) stellen.
3. Nach Stellen des Motorbetriebsschalters auf OFF (Aus) innerhalb von fünf Sekunden gleichzeitig den linken Blinkerschalter und den Lichtupenschalter drücken.
4. Siehe Abbildung 21. Nach der Aktivierung wird auf der IFCU ein Transportmodus-Symbol angezeigt, das darauf hinweist, dass sich das Sicherheitssystem im Transportmodus befindet.

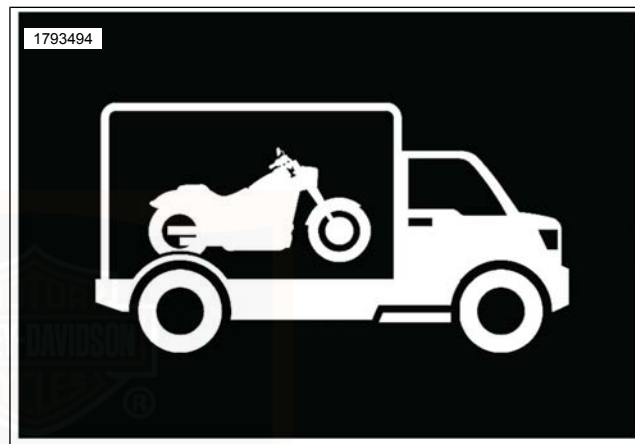


Abbildung 21. Transportmodus-Anzeige

## Transportmodus beenden

Bei vorhandenem Schlüsselanhänger den Motorbetriebsschalter auf RUN (Ein) stellen, um das System zu entschärfen und den Transportmodus zu beenden.

## LAGER- UND WARTUNGSABTEILUNGEN

### Langfristiges Parken

Um die Scharfschaltung beizubehalten, muss der Schlüsselanhänger außerhalb des Erfassungsbereichs der



Antenne aufbewahrt werden. Die Antennenreichweite beträgt ca. 1,5 m (5 ft) . Vor dem Bewegen des geparkten Motorrads muss der Schlüsselanhänger in Reichweite sein.

Die nachfolgenden Anweisungen Nach dem Fahren > Lagerung des Motorrads (Seite 195) befolgen, wenn das Motorrad mehrere Monate lang, beispielsweise im Winter, nicht gefahren wird.

## Wartungsabteilungen

Wenn das Motorrad bei einem Harley-Davidson Händler untergestellt wird, gibt es zwei Möglichkeiten:

1. Den zugewiesenen Schlüsselanhänger dem Händler zur Aufbewahrung übergeben.
2. Wenn der Schlüsselanhänger behalten werden soll, den Händler bitten, das System zur Wartung zu deaktivieren (Wartungsmodus), bevor der Händlerbetrieb verlassen wird. Sobald der Servicemodus aktiv ist, kann das Fahrzeug ohne einen zugewiesenen Schlüsselanhänger betrieben werden. Um den Wartungsmodus aufrecht zu erhalten, müssen die zugewiesenen Schlüsselanhänger außerhalb des Empfangsbereichs bleiben. Falls ein Schlüsselanhänger in den Empfangsbereich gebracht wird, beendet dies den Wartungsmodus.

## ABKLEMMEN DER STROMVERSORGUNG

### Alle Modelle

Beim Abklemmen der Batterie oder Entfernen der Hauptsicherung müssen folgende Schritte durchgeführt werden.

1. Sicherstellen, dass der Schlüsselanhänger zugegen ist.
2. Den Motorbetriebsschalter auf RUN (Ein) stellen.
3. Die Hauptsicherung vom Halter abziehen.
4. Falls erforderlich, die Batterie abklemmen.

### HINWEIS

*Vor dem Einbauen der Hauptsicherung den Motorbetriebsschalter wieder auf OFF (Aus) stellen.*

## FEHLERSUCHE

### Schlüsselanhänger

Wenn das Sicherheitssystem weiterhin Warnungen und Alarme auslöst, obwohl der Schlüsselanhänger zugegen ist, folgende mögliche Ursachen prüfen:

1. **Elektromagnetische Störungen:** Andere elektronische Geräte, Starkstromleitungen oder andere elektromagnetische Quellen können zu wiederholtem Aussetzen des Sicherheitssystems führen.
  - a. Sicherstellen, dass der Schlüsselanhänger nicht in einem Metallbehälter oder in einem Abstand von weniger als 76 mm (3 in) zu anderen elektronischen Geräten aufbewahrt wird.
  - b. Den Schlüsselanhänger auf den Sitz legen und den Motorbetriebsschalter auf RUN (Ein) stellen. Nachdem sich das System entschärft hat, den Schlüsselanhänger wieder an einen geeigneten Aufbewahrungsort bringen.
  - c. Das Motorrad mindestens 5 m (16 ft) weit von der Störungszone wegschieben.
2. **Entladene Schlüsselanhängerbatterie:** Das System mit der PIN entschärfen. Batterie austauschen. Siehe SICHERHEITSSYSTEM > Sicherheitssystem-Schlüsselanhänger (Seite 63).
3. **Beschädigter Schlüsselanhänger:** Das Motorrad mit der PIN entschärfen. Ersatz-Schlüsselanhänger sind beim Harley-Davidson-Händler erhältlich.

## Sirene

- Wenn die Sirene bei einem gültigen Scharfschaltungsbeefehl des Sicherheitsmoduls nicht zwei oder drei Töne von sich gibt, dann ist die Sirene entweder nicht angeschlossen oder defekt oder die Sirenenverkabelung wurde geöffnet oder kurzgeschlossen, während die Sirene entschärft war.
- Wenn die Sirene scharfgeschaltet wird und die interne Sirenenbatterie leer, kurzgeschlossen oder abgeklemmt ist oder länger als 24 Stunden aufgeladen wurde, reagiert die Sirene bei der Scharfschaltung mit drei statt zwei Signaltönen.
- Die interne Sirenenbatterie wird möglicherweise nicht geladen, wenn die Batterie des Fahrzeugs weniger als 12,5 V Spannung aufweist.
- Wenn die Sirene in den selbstgesteuerten Modus wechselt, in dem sie von der internen 9 V -Batterie der Sirene mit Strom versorgt wird, blinken die Blinker u. U. (aber nicht unbedingt) in Wechselfolge auf. Wenn das Sicherheitsmodul die Sirene aktiviert, blinken die Blinker abwechselnd. Wenn die Sirene scharfgeschaltet ist und es zu einem Sicherheitsvorfall kommt, während sich die Sirene im selbstgesteuerten Modus befindet, löst die Sirene 20–30 Sekunden lang den Alarm aus und schaltet sich dann für 5–10 Sekunden wieder ab. Dieser Alarmzyklus wiederholt sich zehnmal, wenn sich die Sirene im selbsttätigen Modus befindet.

## SCHLÜSSELLOSE ZÜNDUNG

### ▲ WARNUNG

Die automatische Tageslicht-Scheinwerferfunktion verbessert die Sichtbarkeit des Fahrzeugs für andere Verkehrsteilnehmer. Sicherstellen, dass der Scheinwerfer jederzeit eingeschaltet ist. Für andere Verkehrsteilnehmer schlecht sichtbare Fahrzeuge können zu Unfällen mit schweren oder tödlichen Verletzungen führen. (00030b)

### ▲ WARNUNG

Das Fahrzeug nicht mit verriegelten Gabeln betreiben. Durch verriegelte Gabeln wird die Wendefähigkeit des Fahrzeugs eingeschränkt, was zu schweren oder tödlichen Verletzungen führen kann. (00035a)

Das Motorrad ist mit einer schlüssellosen Zündung ausgestattet. Für den Betrieb des Motorrads ist kein Zündschlüssel erforderlich. Stattdessen muss ein zugewiesener Schlüsselanhänger vorhanden sein oder die PIN-Nummer verwendet werden, bevor das Motorrad angelassen werden kann.

### Zündungsmodus

Siehe Abbildung 32 . Wenn der Sicherheitsschlüsselanhänger vorhanden und das Gabelschloss vollständig in die entspernte Stellung gedreht ist, den Motorbetriebsschalter auf RUN (Ein)

stellen. Die Leuchten und Instrumente werden funktionsbereit gemacht und der Motor kann angelassen werden. Zum Entschärfen des Sicherheitssystems mit der PIN-Nummer siehe SICHERHEITSSYSTEM > Scharfschalten und Entschärfen (Seite 67) .

Das Motorrad bleibt EINGESCHALTET (oder der Motor läuft weiter), bis der Motorbetriebsschalter in Stellung OFF (Aus) geschaltet wird. Wenn der Schlüsselanhänger bei eingeschaltetem oder angelassenem Motorrad außerhalb des Empfangsbereichs gebracht wird, schaltet dies weder den Motor noch das Motorrad ab. Die IFCU zeigt jedoch die Meldung „NO FOB“ (Kein Schlüsselanhänger) an, wenn das Motorrad in Bewegung gesetzt wird, ohne dass der Schlüsselanhänger im Empfangsbereich ist.

Beim Parken den Motorbetriebsschalter auf OFF (Aus) stellen und den Schlüsselanhänger vom Motorrad entfernen, um unberechtigtes Anlassen zu verhindern. Wenn das Motorrad ausgeschaltet und der Schlüsselanhänger außerhalb des Empfangsbereichs ist, sind Anlasser, Zündanlage und Motorbetriebsschalter deaktiviert und machen das Motorrad bewegungsunfähig.

### Nebenverbrauchermodus

Siehe Abbildung 31 . Wenn der Sicherheitsschlüsselanhänger in Reichweite ist, den Tageskilometerschalter gedrückt halten. Der Instrumenten- und Nebenverbraucherstromkreis wird stromführend gemacht. Scheinwerfer und Blinker bleiben

Funktionsweise 77

ausgeschaltet. Im Nebenverbrauchermodus zeigt die IFCU die Kraftstoffstandanzeige- und Kilometerzähler-Funktionen an. Der Scheinwerfer kann durch Drücken des Scheinwerfer-Lichthupenschalters eingeschaltet werden.

Um das Motorrad wieder auszuschalten, den Schalter TRIP (Tageskilometerschalter) gedrückt halten.

Das Motorrad nicht für längere Zeit im Nebenverbrauchermodus lassen. Das kann die Batterie entladen. Wenn das Fahrzeug 2 Stunden lang im Nebenverbrauchermodus bleibt, schaltet es sich automatisch ab, um ein komplettes Entladen der Batterie zu verhindern. Um den Nebenverbrauchermodus fortzusetzen, den Schalter TRIP erneut gedrückt halten.

## SCHLÜSSELANHÄNGER

Das Motorrad wird ab Werk mit zwei Schlüsselanhängern ausgeliefert. Die Schlüsselanhänger wurden von Ihrem Händler elektronisch zugewiesen, um das Sicherheitssystem zu entschärfen und die Zentralverriegelungen des Motorrads zu bedienen. Es können immer nur zwei Schlüsselanhänger einem Motorrad zugewiesen werden. Ersatzschlüsselanhänger können bei einem Harley-Davidson Händler erworben und dem Motorrad von diesem zugewiesen werden.

An einem Anhänger an den Schlüsselanhängern ist eine einzigartige Nummer angebracht. Die

Schlüsselanhänger-Nummer im entsprechenden Feld vorne in diesem Handbuch eintragen.

## Einklappbarer Schlüssel

Der einklappbare Schlüssel kann zum manuellen Ver- und Entriegeln des Gabelschlosses und der Satteltaschen verwendet werden.

**Schlüssel ausklappen:** Siehe Abbildung 22 . Den Knopf (2) drücken, um den Schlüssel auszuklappen.

**Schlüssel zurückklappen:** Knopf drücken, um Schlüssel zu entriegeln. Den Schlüssel zurück in den Schlüsselanhänger klappen.

## Zentralverriegelungen

Der Schlüsselanhänger dient als Fernbedienung zum Ver- und Entriegeln der Satteltaschen. Der Schlüsselanhänger kann die Verriegelungen bei EIN- oder AUSGESCHALTETEM Motorrad betätigen. Der effektive Bereich für den Power-Lock-Betrieb beträgt ungefähr 12 m (40 ft) . Siehe Funktionsweise > Zentralverriegelungen (Seite 127) .

## Sicherheitssystem

Wenn sich ein zugewiesener Schlüsselanhänger in der Nähe des Fahrzeugs befindet, wird das Sicherheitssystem entschärft. Beim Fahren, Beladen, Auftanken, Umstellen,

Parken oder Warten des Motorrads immer den Schlüsselanhänger mit sich tragen. Der Bereich zum Entschärfen des Sicherheitssystems beträgt ca. 1,5 m (5 ft) von der Mitte des Motorrads aus.

Siehe Funktionsweise > Schlüssellose Zündung (Seite 77) bezüglich des Betriebs des Motorrads. Siehe Bedienungsanleitung > SICHERHEITSSYSTEM (Seite 63) für eine vollständige Beschreibung der Funktionsmerkmale des Sicherheitssystems.

**Fahren ohne Schlüsselanhänger:** Wenn das Motorrad ohne Schlüsselanhänger gefahren wird, erscheint auf der IFCU vorübergehend „NO FOB“ (Kein Schlüsselanhänger). Um ein Motorrad ohne Schlüsselanhänger wieder anzulassen, das Sicherheitssystem mit der PIN-Nummer entschärfen. Siehe SICHERHEITSSYSTEM > Scharfschalten und Entschärfen (Seite 67) .

**Schlüsselanhänger beim Parken entfernen:** Beim Parken sollte das Gabelschloss immer eingerastet und der Zündschlüssel abgezogen werden. Den Schlüsselanhänger nicht am Lenker angebracht lassen oder in einem Gepäckfach aufbewahren. Wenn sich der Schlüsselanhänger in Reichweite befindet, kann das Motorrad angelassen werden, ohne dass der Alarm ausgelöst wird.

## Austausch der Batterie

**▲ WARNUNG**



**ENTHÄLT KNOPF- ODER MÜNZZELLEN-BATTERIE. AUSSER REICHWEITE VON KINDERN AUFBEWAHREN.**

**Verschlucken kann zum Tod oder zu schweren Verletzungen führen. Ersticken, chemische Verbrennungen und Perforation von Weichgewebe können die Folge sein. Schwere Verbrennungen können innerhalb von 2 Stunden nach der Einnahme oder Platzierung in jedem Teil des Körpers auftreten. Suchen Sie sofort einen Arzt auf. (13105b)**

Es wird empfohlen, die Batterie des Schlüsselanhängers jedes Jahr austauschen.

1. Siehe Abbildung 22. Die Taste (2) drücken, um den Schlüssel (1) auszuklappen.
2. Den Schlüsselanhänger umdrehen. Alle Schlüssel oder Schlüsselringe entfernen, die an der Schlaufe am Schlüsselanhängergehäuse befestigt sind.

3. Den Schlüsselanhänger trennen

*HINWEIS*

*Den Schraubendreher nicht verdrehen.*

- a. Siehe Abbildung 23. Die Klinge eines 3/16-Zoll-Flachkopfschraubendrehers in den Schlitz (1) einführen.
- b. Nach innen und oben drücken, bis sich das Gehäuse öffnet.

4. Die Batterie entfernen und entsorgen.

- a. Die Klinge eines 1/8-Zoll-Flachkopfschraubendrehers vorsichtig unter die Batterie (3) führen und diese anheben.
- b. Die Batterie von der Batteriegrundplatte entfernen.

5. Eine neue Batterie (CR2032) mit dem Pluspol (+) nach oben einsetzen.

6. Die Abdeckung und das Gehäuse des Schlüsselanhängers zusammendrücken.

- a. Die Positionierungslaschen (2) an den Positionierungsschlitz (4) ausrichten.

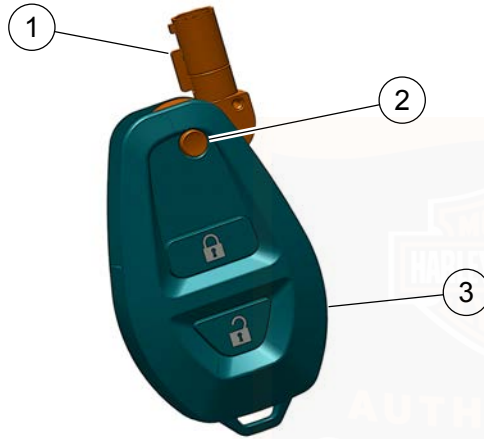
b. Die beiden Hälften des Schlüsselanhängers zusammendrücken.

c. Sicherstellen, dass die Abdeckung des Schlüsselanhängers vollständig um das Schlüsselanhängergehäuse herum sitzt.

7. Den Schlüsselanhänger durch Drücken der Entriegelungstaste und dann der Verriegelungstaste testen und überprüfen, ob die Satteltaschenschlösser funktionieren.

80 Funktionsweise

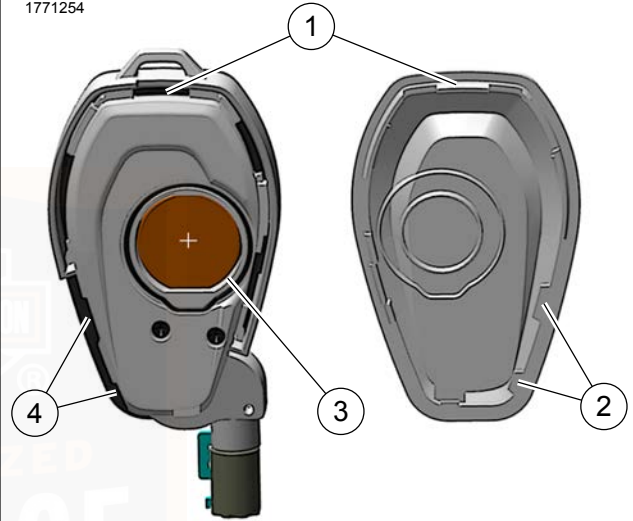
1741790



1. Schlüssel
2. Taste
3. Schlüsselanhänger

Abbildung 22. Schlüsselbetrieb

1771254



1. Schlitz
2. Positionierung Tab (2)
3. Batterie
4. Positionierungsschlitz (2)

Abbildung 23. Schlüsselanhängerbatterie

## GABELSCHLOSS

### ▲ WARNUNG

**Das Fahrzeug nicht mit verriegelten Gabeln betreiben. Durch verriegelte Gabeln wird die Wendefähigkeit des Fahrzeugs eingeschränkt, was zu schweren oder tödlichen Verletzungen führen kann. (00035a)**

### HINWEIS

**Das Fahrzeug gegen Diebstahl schützen. Ein nicht abgeschlossenes Motorrad kann zu Diebstahl und/oder zu Sachschäden führen. (00151b)**

Siehe Abbildung 24. Das Gabelschloss befindet sich auf der Instrumententafel. Wenn das Gabelschloss sofort nach dem Parken des Motorrads gesperrt wird, erschwert dies die unbefugte Benutzung oder einen Diebstahl. Das Gabelschloss kann mit dem Zündschlüssel ver- und entriegelt werden.

## Gabelschloss

1. Die Gabel bis zum **linken Anschlag** drehen.
2. Siehe Abbildung 24. Den Schlüssel einstecken und eine Viertelumdrehung gegen den Uhrzeigersinn drehen, um den Knopf zu sperren. Den Schlüssel abziehen.

82 Funktionsweise

## Entsperren der Gabel

1. Siehe Abbildung 24. Den Schlüssel einstecken und eine Viertelumdrehung im Uhrzeigersinn drehen, um den Knopf zu entsperren. Den Schlüssel abziehen.
2. Die Lenkung auf einwandfreie Funktion prüfen und dazu den Lenker nach beiden Seiten vollständig einschlagen. Der Lenker sollte ohne zu klemmen frei beweglich sein.



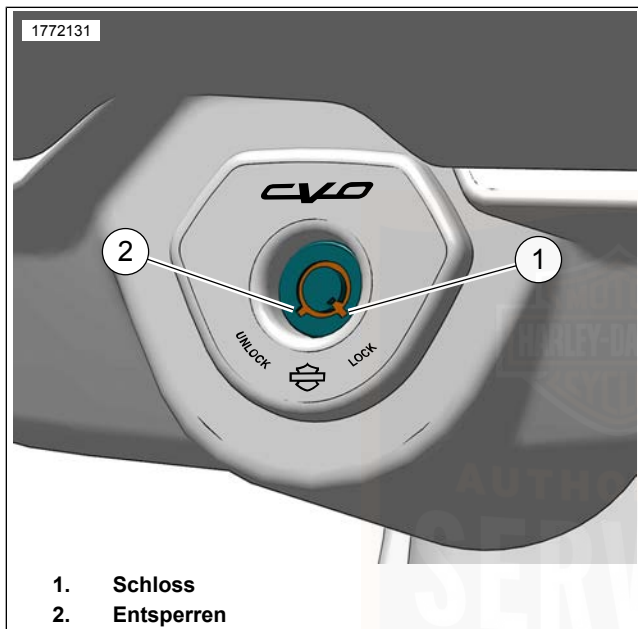


Abbildung 24. Gabelschloss

## ALLGEMEINES: BETRIEUNGSELEMENTE UND KONTROLLEUCHTEN

### ⚠ WARNUNG

Identifizieren und verstehen Sie die spezifischen Eigenschaften Ihres Fahrzeugs. Wenn Sie nicht verstehen, wie sich diese Eigenschaften den Betrieb des Fahrzeugs auswirken, kann dies zu einem Unfall führen, der Tod oder schwere Verletzungen zur Folge haben kann. (00043b)

Einige der beschriebenen Funktionen gelten nur für bestimmte Modelle. Diese Funktionen sind möglicherweise als Zubehör für Ihr Harley-Davidson-Motorrad erhältlich. Ihr Harley-Davidson-Händler hält eine vollständige Liste des für die jeweiligen Modelle verfügbaren Zubehörs bereit.

## BEDIENELEMENTE, INSTRUMENTE UND SCHALTER

### Kupplungshandhebel

### ⚠ WARNUNG

Die Finger nicht zwischen Handhebel und Lenkergriff positionieren. Eine falsche Handposition kann die Bedienung des Handhebels beeinträchtigen, was zum Kontrollverlust über das Fahrzeug und zu schweren oder tödlichen Verletzungen führen kann. (00032a)

Siehe Abbildung 4 . Der Kupplungshandhebel (1) wird mit den Fingern der linken Hand betätigt. Siehe Funktionsweise > Gangschaltung (Seite 146) .

## Gangschalthebel

Siehe Abbildung 25. Der Gangschalthebel wird mit dem linken Fuß betätigt. Der Leerlauf befindet sich im Sechsgangschaltschema zwischen dem ersten und zweiten Gang. Siehe Funktionsweise > Gangschaltung (Seite 146) .

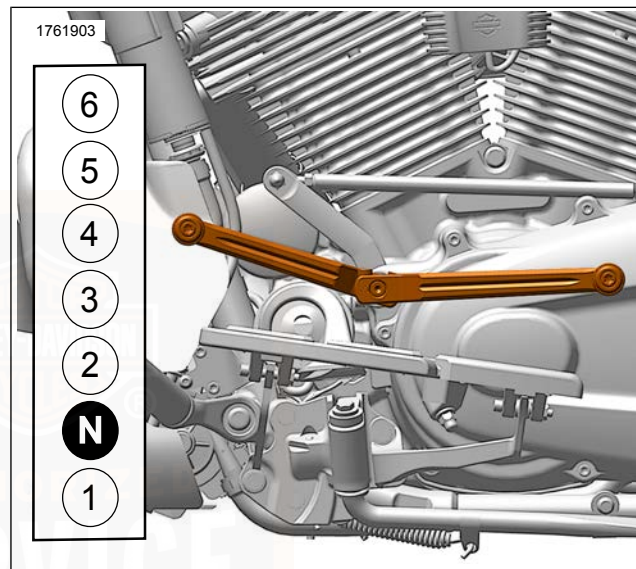


Abbildung 25. Gangschalthebel und Schaltmuster

## Linkes Handbedienmodul

Siehe Abbildung 4 . Die Schalter am linken Handbedienmodul (9) mit dem Daumen der linken Hand betätigen. Siehe Funktionsweise > Linke Regelungsschalter (Seite 99) .

## Tachometer/Kilometerzähler

Siehe Abbildung 27. Die aktuelle Fahrgeschwindigkeit wird auf dem Tachometer (4) im IFCU -Anzeigemodul angezeigt. Die zurückgelegten Kilometer werden im Display des Kilometerzählers (3) angezeigt.

## Rechtes Handbedienmodul

Siehe Abbildung 4 . Die Schalter am rechten Handbedienmodul (7) mit dem Daumen der rechten Hand bedienen. Siehe Funktionsweise > Rechte Regelungsschalter (Seite 105) .

## Bremsen

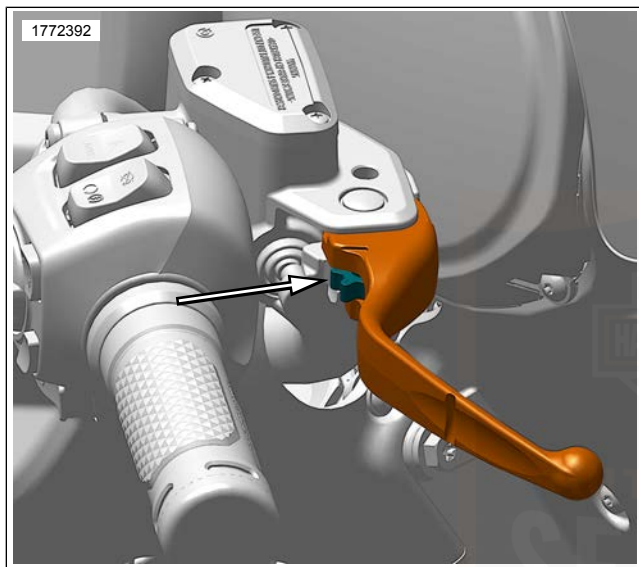
### ▲ WARNUNG

**Die Finger nicht zwischen Handhebel und Lenkergriff positionieren. Eine falsche Handposition kann die Bedienung des Handhebels beeinträchtigen, was zum Kontrollverlust über das Fahrzeug und zu schweren oder tödlichen Verletzungen führen kann. (00032a)**

**Vorderradbremshebel:** Siehe Abbildung 4 . Der Vorderradbremshandhebel (5) betätigt die Vorderradbremse. Den Handhebel mit den Fingern der rechten Hand betätigen.

**Einstellung des Hebels:** Siehe Abbildung 26. Der Abstand zwischen dem Bremshebel und dem Handgriff lässt sich wie folgt einstellen:

- Den Bremshebel leicht vom Griff wegdrücken, um den Druck auf den Bremshebel-Einsteller zu verringern.
- Das Rändelrad der Bremshebeleinstellung nach links oder rechts drehen, um den Abstand zwischen Hebel und Handgriff zu verringern oder zu vergrößern.



**Abbildung 26. Einstellrändelrad des Vorderradbremshels**

**Hinterrad- bremspedal:** Siehe Abbildung 5 . Das Hinterradbremspedal (7) aktiviert die Hinterradbremse.

## ⚠ WARNUNG

**Keine der Bremsen so stark betätigen, dass das Rad blockiert. Ein blockiertes Rad kann rutschen und zum Kontrollverlust über das Fahrzeug führen, was schwere oder tödliche Verletzungen zur Folge haben kann. (00053a)**

Die Bremsen gleichmäßig und einheitlich betätigen, damit die Räder nicht blockieren. Im Allgemeinen ist eine ausgewogene Betätigung der hinteren und der vorderen Bremse am besten.

## Gasdrehgriff

**Beschleunigen:** Siehe Abbildung 4 . Den Gasdrehgriff (6) langsam nach hinten drehen (in Richtung Motorradheck), um die Drosselklappe zu öffnen.

**Verlangsamen:** Den Gasdrehgriff langsam nach vorne drehen (Richtung Vorderseite), um die Drosselklappe zu schließen.

## Motorbetriebsschalter

### HINWEIS

*Scheinwerfer und Schlussleuchte leuchten, sobald sich der Schalter in der Stellung RUN (Betrieb) befindet.*

Siehe Abbildung 32 . Zum Starten des Motors, siehe Funktionsweise > Anlassen des Motors (Seite 134) .

## INSTRUMENTE

### HINWEIS

*Bei der Reinigung der Oberfläche der IFCU vorsichtig vorgehen, damit keine Kratzer entstehen.*

Die IFCU -Hintergrundbeleuchtung ist eine Dimmfunktion, die mit einer leichten Verzögerung aktiviert wird.

Diese Dimmfunktion kann auf automatisch eingestellt werden (Umschalten je nach Umgebungslicht) und ändert sich kurzzeitig, wenn sich die Umgebungsbeleuchtung ändert (z. B. beim Durchfahren eines Tunnels). Diese Funktion kann auch manuell eingestellt werden, indem der Benutzer die Helligkeit des Bildschirms steuert.

## Tachometer

### ▲ WARNUNG

**Die Geschwindigkeiten den Straßenbedingungen anpassen und niemals die vorgeschriebene Höchstgeschwindigkeit überschreiten. Bei überhöhten Geschwindigkeiten kann es zum Verlust der Kontrolle über das Fahrzeug kommen, was zu schweren oder tödlichen Verletzungen führen kann. (00008a)**

Siehe Abbildung 27. Der Tachometer (4) registriert die Vorwärtsgeschwindigkeit in Kilometer pro Stunde und/oder Meilen pro Stunde (US-Modelle).

## Drehzahlmesser

### HINWEIS

**Siehe Abschnitt BETRIEBSEMPFEHLUNGEN. Den Motor nicht über der unter BETRIEB angegebenen Höchstdrehzahl für einen sicheren Betrieb (rote Zone auf dem Drehzahlmesser) betreiben. Die Drehzahl durch Schalten in einen höheren Gang oder durch Reduzierung der Gaszufuhr verringern. Wird die Drehzahl nicht reduziert, kann es zu Sachschäden kommen. (00159a)**

Siehe Abbildung 27. Der Drehzahlmesser (2) misst die Motordrehzahl in Umdrehungen pro Minute (U/min x 1000).

## Kraftstoffstandanzeige

Siehe Abbildung 27. Die Kraftstoffstandanzeige (5) zeigt den ungefähren Kraftstoffstand im Kraftstofftank an.

## Voltmeter

Siehe Abbildung 27. Das Voltmeter (1) zeigt die an der elektrischen Anlage gemessene Spannung an. Wenn der Motor mit einer Drehzahl von mehr als 1500 U/min betrieben

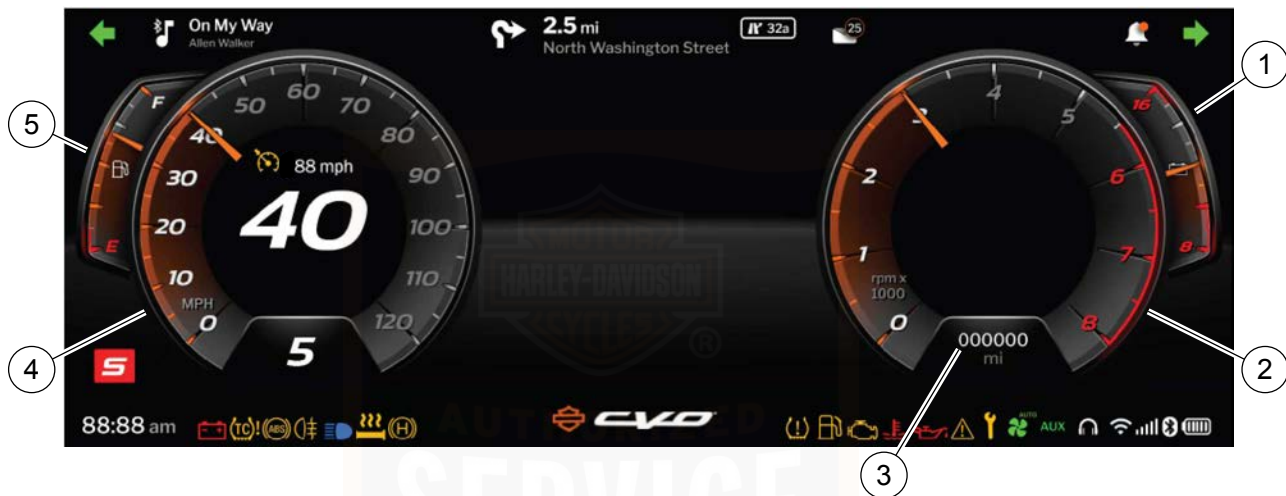
wird, sollte das Voltmeter 13,0–14,5 V anzeigen, sofern die Batterie vollständig aufgeladen ist.

## Kilometerzähler

Siehe Abbildung 27. Der Kilometerzähler (3) zeigt die Gesamtzahl der zurückgelegten Kilometer für das Motorrad an. Den Tageskilometerschalter drücken, um zwischen den verschiedenen Widget-Anzeigen zu wechseln.



1770551



- |    |                 |    |                        |
|----|-----------------|----|------------------------|
| 1. | Voltmeter       | 4. | Tachometer             |
| 2. | Drehzahlmesser  | 5. | Kraftstoffstandanzeige |
| 3. | Kilometerzähler |    |                        |

Abbildung 27. IFCU-Instrumente

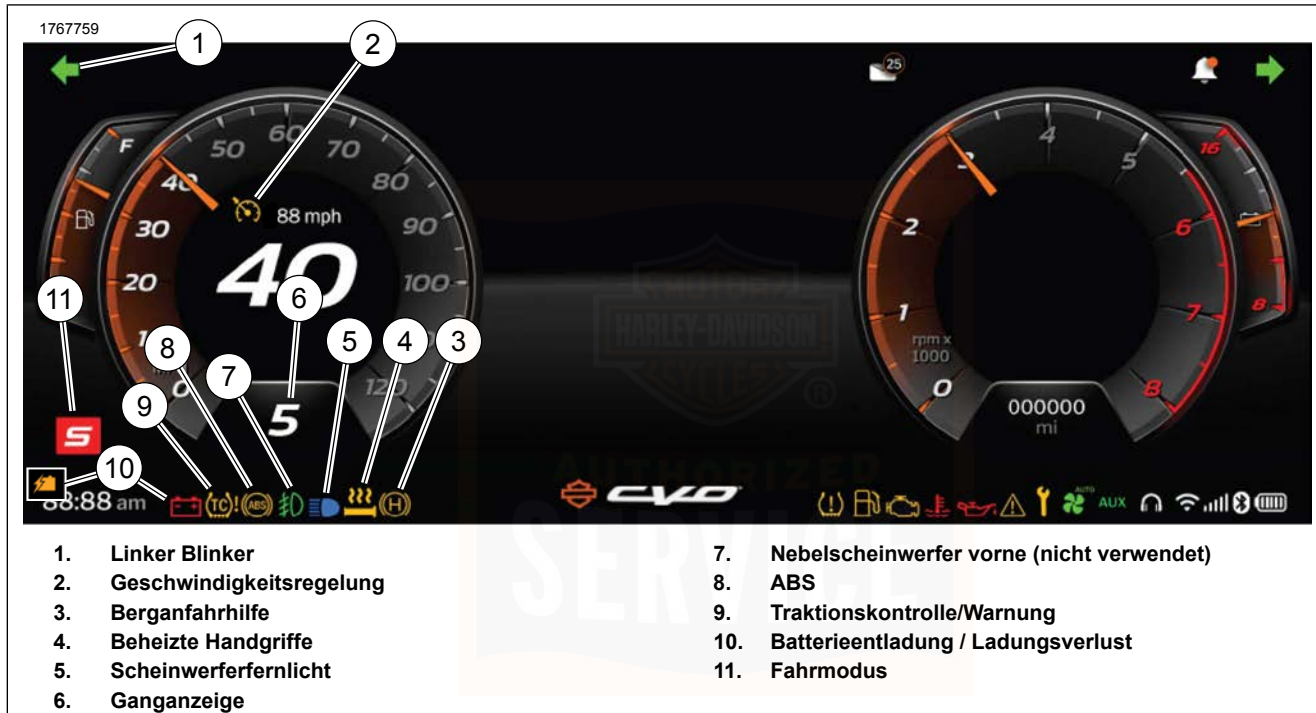


Abbildung 28. IFCU-Kontrollleuchten





- |                                    |                                       |
|------------------------------------|---------------------------------------|
| 1. Rechter Blinker                 | 9. Wartungsanzeige                    |
| 2. Mobilgerät – Ladezustand        | 10. Fehlerwarnung                     |
| 3. Mobilgerät – Bluetooth aktiv    | 11. Öldruck                           |
| 4. Mobilgerät – Signal             | 12. Kühlmitteltemperatur              |
| 5. Mobilgerät – WLAN aktiv         | 13. Warnleuchte Motorelektronik       |
| 6. Mobilgerät – Headset-Verbindung | 14. Niedriger Kraftstoffstand         |
| 7. Zusatz (nicht verwendet)        | 15. Niedriger Reifendruck/TPMS-Fehler |
| 8. Lüfter AN/automatisch           |                                       |

Abbildung 29. IFCU-Kontrollleuchten

## KONTROLLLEUCHTEN

### Warnleuchte „Motorelektronik“

Siehe Abbildung 29 . Die Warnleuchte Motorelektronik (13) zeigt den Zustand des Motors/Motor-Management-Systems an.

Die Warnleuchte „Motorelektronik“ leuchtet auf, wenn die Zündung eingeschaltet wird. Zu diesem Zeitpunkt führt das Motor-Management-System eine Reihe von Selbstdiagnoseprüfungen aus.

Wenn sich die Warnleuchte „Motorelektronik“ nicht abschaltet, nachdem der Motor angelassen wurde, oder zu einem anderen Zeitpunkt aufleuchtet, an einen Harley-Davidson Händler wenden.

### Warnleuchte Kraftstoffstand niedrig

**Dauerleuchten:** Siehe Abbildung 29 . Die Warnleuchte „Kraftstoffstand niedrig“ (14) leuchtet, wenn der Kraftstoffstand im Tank den unteren Füllstandgrenzwert erreicht (ungefähr). Siehe Technische Daten > Technische Daten (Seite 33) für den unteren Füllstandsgrenzwert. Siehe Funktionsweise > Infotainment-Steereinheit (IFCU) (Seite 109) für Aktionsradiusfunktionen.

**Blinken:** Falls die Kontrollleuchte „Kraftstoffstand niedrig“ nach dem Auftanken des Kraftstofftanks blinkt oder

ununterbrochen aufleuchtet, Kontakt mit einem Harley-Davidson Händler aufnehmen.

### Kontrollleuchte „Batterieentladung/Lastabwurf“

Siehe Abbildung 28 . Die Kontrollleuchte „Batterieentladung“ (10) zeigt an, ob die Batterie überladen oder nicht ausreichend geladen ist.

Die Kontrollleuchte „Lastabwurf“ (orange Farbe) leuchtet auf, wenn der Nebenverbraucherstrom zur Auswahl von Funktionen aufgrund einer niedrigen Batteriespannung abgeschaltet wurde.

Die Abschaltung der Funktion beginnt mit den in der Spalte für den teilweisen Lastabwurf aufgeführten Elementen. Wenn das System feststellt, dass mehr Zubehörteile eingeschränkt werden müssen, werden die Elemente in der Spalte für den vollständigen Lastabwurf eingeschränkt. Siehe Tabelle 23.

Siehe Funktionsweise > Nebenverbrauchersteckverbinder (Seite 126).

Siehe Wartungsverfahren > Wartung der Batterie (Seite 233).

**Tabelle 23. Lastabwurf-Ergebnisse**

Teilweise Lastabwurf	Voll Lastabwurf
	Diagnosesteckverbinder (Diagnosesteckverbinder) <sup>(1)</sup> Zusatzleuchten – AUS <sup>(1)</sup> Zentralverriegelungen – funktionsunfähig <sup>(1)</sup> Beheizte Ausrüstung – funktionsunfähig <sup>(1)</sup> Tour-Pak Stromversorgung – funktionsunfähig <sup>(1)</sup>
Fahrgestelllüfter mit kühlem Luftstrom – AUS <sup>(1)</sup>	
Lautstärkebegrenzung der Lautsprecher – 30 % <sup>(1)</sup>	Lautstärkebegrenzung der Lautsprecher – 0 % <sup>(1)</sup>
Beheizte Griffe – AUS <sup>(1)</sup>	
(1) Falls vorhanden	

### Kontrollleuchte „Fehlerwarnung“

Siehe Abbildung 29 . Die Kontrollleuchte „Fehlerwarnung“ (10) leuchtet auf, wenn das Fahrzeug einen Fehler erkannt hat. Einen Harley-Davidson-Händler aufsuchen, um die Wartung durchführen zu lassen.

### Blinkerkontrollleuchten

**Blinken:** Siehe Abbildung 28 and Abbildung 29 . Ein Blinker ist aktiviert. Wenn die Vierfach-Warnblinkanlage in Betrieb ist, blinken beide Blinker-Kontrollleuchten gleichzeitig.

**Schnelles Blinken:** Eine Blinker-Glühlampe ist funktionsunfähig. Vorsichtig fahren und Handzeichen einsetzen. Die funktionsunfähige Komponenten zum frühestmöglichen Zeitpunkt austauschen.

### Fernlichtkontrollleuchte

Siehe Abbildung 28 . Die Kontrollleuchte „Scheinwerfer-Fernlicht“ (5) leuchtet, wenn das Fernlicht eingeschaltet ist oder der Lichthupenschalter betätigt wird.

### Geschwindigkeitsregelungs-Kontrollleuchte

Siehe Abbildung 28 . Die Kontrollleuchte „Geschwindigkeitsregelung“ (2) zeigt den Status des Geschwindigkeitsregelungssystems an.

**Aus:** Die Geschwindigkeitsregelung ist nicht aktiviert.

**Orange:** Die Geschwindigkeitsregelung ist aktiviert. Keine Reisegeschwindigkeit eingestellt oder die eingestellte Reisegeschwindigkeit wurde deaktiviert.

**Grün:** Eine Reisegeschwindigkeit ist eingestellt. Die Fahrzeuggeschwindigkeit wird vom Geschwindigkeitsregelungssystem aufrechterhalten.

## Ganganzeige

Siehe Abbildung 28 . Der aktuell gewählte Gang (1-6) wird am unteren Rand der Tachometeranzeige angezeigt. Die Ganganzeige (6) zeigt ein grünes „N“ an, wenn sich das Getriebe im Leerlauf befindet.

## ABS-Leuchte

Siehe Abbildung 28 . Die ABS-Leuchte (8) zeigt den Status des ABS an. Siehe Tabelle 24 .

### ⚠️ WARNUNG

Falls die ABS-Leuchte weiterhin bei Geschwindigkeiten von über 5 km/h (3 mph) blinkt oder kontinuierlich leuchtet, funktioniert das ABS nicht. Die Standardbremsanlage funktioniert zwar, die Räder können jedoch blockieren. Mit einem Harley-Davidson-Händler Kontakt aufnehmen, um das ABS reparieren zu lassen. Ein blockiertes Rad kann rutschen und zum Kontrollverlust über das Fahrzeug führen, was schwere oder tödliche Verletzungen zur Folge haben kann. (00361b)

**Blinkt langsam:** Die ABS-Leuchte beginnt zu blinken, wenn das Fahrzeug eingeschaltet wird. Die blinkende Leuchte zeigt an, dass sich das System im Selbstdiagnosemodus befindet. Sie blinkt, bis das Motorrad eine Fahrgeschwindigkeit von mehr als 5 km/h (3 mph) erreicht. Das ABS ist nicht betriebsbereit, solange die Leuchte leuchtet.

### ⚠️ WARNUNG

**Schnelles Blinken der ABS-Lampe bei gleichzeitig leuchtender roter Fehleranzeigelampe weist auf einen potentiellen Fehler der Bremsanlage hin. Bewegen Sie das Motorrad aus dem Verkehr. Betätigen Sie dabei die Vorder- und Hinterradbremse, um die Geschwindigkeit zu reduzieren und das Motorrad an einem sicheren Ort zu stoppen. Suchen Sie einen Harley-Davidson Händler auf, um die Bremsanlage reparieren zu lassen. Wenn ein Motorrad mit nicht richtig funktionierender Bremsanlage gefahren wird, kann die Bremsleistung nachteilig beeinträchtigt werden, was zu schweren oder tödlichen Verletzungen führen könnte. (08904a)**

**Schnelles Blinken bei konstant leuchtender Fehlerwarnungs-Kontrollleuchte:** Dies weist auf einen möglichen Fehler der Bremsanlage hin. Sowohl die Vorder- als auch die Hinterradbremse betätigen, um die Geschwindigkeit zu reduzieren und das Motorrad zum Stehen zu bringen. Die Bremskontrollen könnten sich beim Betätigen steif anfühlen. In diesem Fall das Motorrad an einem sicheren Ort zum

Stehen bringen. Zur Behebung des Fehlers ist vor der Weiterfahrt eine Wartung erforderlich. Einen Harley-Davidson-Händler aufsuchen, um die Wartung durchführen zu lassen.

**Dauerleuchten:** Wenn die Leuchte dauerhaft an ist, deutet das auf eine Fehlfunktion des ABS hin. Das ABS-System wird deaktiviert, und die Bremsen funktionieren wie in einem Fahrzeug ohne ABS. Einen Harley-Davidson-Händler aufsuchen, um die Wartung durchführen zu lassen.

**Tabelle 24. Status der ABS-Leuchte**

<b>ABS-LEUCHTE</b>	<b>ZUSTAND</b>
ABS-Leuchte blinkt	START-UP: Glühbirne der ABS-Leuchte überprüfen.
ABS-Leuchte AUS	NORMALER BETRIEB: Nach Fahrzeuggeschwindigkeit > 5 km/h (3 mph) .
ABS-Leuchte Fortsetzung	Das ABS funktioniert nicht.
ABS-Leuchte blinkt schnell und konstant rote leuchtende Fehlerwarnung	Bremssystemfehler, nicht fahren.

## Öldruck-Kontrollleuchte

### HINWEIS

**Wenn die Leuchte der Öldruckanzeige nicht erlischt, immer zuerst den Ölstand prüfen. Ist der Ölstand normal und leuchtet die Kontrollleuchte weiterhin auf, den Motor sofort abstellen und erst wieder fahren, wenn die Störung gefunden wurde und die notwendigen Reparaturen durchgeführt wurden. Bei Unterlassung kann es zu Motorschäden kommen. (00157a)**

Siehe Abbildung 29 . Die Öldruckleuchte leuchtet auf, wenn das Motorrad eingeschaltet wird. Die Kontrollleuchte bleibt an, bis der Motor angelassen wird.

Wenn die Kontrollleuchte bei laufendem Motor weiter leuchtet, zirkuliert nicht genügend Öl durch den Motor.

Das Motoröl prüfen. Bei Bedarf Öl nachfüllen. Siehe Wartung und Schmierung > Den Motorölstand prüfen (Seite 199) . Andere mögliche Ursachen sind unter Fehlersuche > Motor (Seite 251) zu finden.

Ist der Motorölstand ausreichend und leuchtet die Kontrollleuchte weiterhin auf, den Motor sofort abstellen. Einen Harley-Davidson-Händler aufsuchen, um die Wartung durchführen zu lassen.

## Kontrollleuchte für niedrigen Reifendruck/TPMS-Fehler

### ▲ WARNUNG

**Sicherstellen, dass die Reifen den richtigen Reifendruck haben, ausgewuchtet und unbeschädigt sind und eine ausreichende Profiltiefe aufweisen. Die Reifen regelmäßig prüfen und einen Harley-Davidson-Händler aufsuchen, wenn sie ausgetauscht werden müssen. Wenn das Motorrad mit stark abgenutzten, nicht ausgewuchteten oder beschädigten Reifen bzw. falschem Reifendruck gefahren wird, kann das zu Reifenversagen führen. Dadurch werden das Fahrverhalten und die Stabilität beeinträchtigt, was zu schweren oder tödlichen Verletzungen führen kann. (00014b)**

Siehe Abbildung 29 . Die Kontrollleuchte „Niedriger Reifendruck/TPMS-Fehler“ (15) zeigt an, dass niedriger Reifendruck vorliegt oder ein TPMS-Systemfehler aufgetreten ist.

**Blinken (60 Sekunden, danach Dauerleuchten):** Es wurde ein TPMS-Fehler festgestellt. Dieser Fall kann aus verschiedenen Gründen auftreten, dazu gehört auch ein Signalverlust von den Sensoren oder ein Ausfall der Sensorbatterie. Reifendruckwerte sind möglicherweise nicht verfügbar, während die Leuchte aufleuchtet. Einen

Harley-Davidson-Händler aufsuchen, um die Wartung durchführen zu lassen.

**Dauerleuchten:** Das System hat erkannt, dass der Reifendruck zu niedrig ist. Das IFCU zeigt Details zu diesem Status an. Das Fahrzeug sicher abstellen und einen Reifendruckmesser verwenden, um den Druck des betroffenen Reifens zu überprüfen. Die Reifen entsprechend den Angaben in Vor der Fahrt > Reifendruck und Reifen prüfen (Seite 47) oder auf dem Aufkleber auf dem Rahmenrohr befüllen. Die Leuchte erlischt bei Fahrtantritt mit korrektem Reifendruck. Siehe auch Vor der Fahrt > Reifendruck und Reifen prüfen (Seite 47) , um den Reifendruck für Reifen kurz nach einer Fahrt zu kompensieren. Wenn der Reifendruck gemäß Vor der Fahrt > Reifendruck und Reifen prüfen (Seite 47) angepasst wurde, den Druck gemäß der Reifenempfehlung zum nächstmöglichen Zeitpunkt anpassen.

### HINWEIS

*Das TPMS nicht als Druckmesser verwenden, wenn Luft in den Reifen gepumpt oder aus dem Reifen abgelassen wird. Sensordaten werden in unterschiedlichen Abständen an das TPMS gesendet (je nachdem, ob sich das Fahrzeug in Bewegung befindet, auf dem Ständer abgestellt ist, oder ein deutlicher Reifendruckunterschied besteht). Die Reifendruckwerte werden möglicherweise nicht sofort nach dem Auffüllen oder Ablassen von Luft aus dem Reifen aktualisiert. Dies könnte zu einem zu hohen oder geringen Reifendruck führen.*

Siehe Funktionsweise > Infotainment-Steuereinheit (IFCU) (Seite 109) für die auf der IFCU angezeigten Reifendruckwerte.

### **Kontrollleuchte „Traktionskontrolle/Warnung“**

Siehe Abbildung 28 . Die Kontrollleuchte „Traktionskontrolle/Warnung“ (9) zeigt den Status des Traktionskontrollsystems an.

**Ständig leuchtend:** Traktionskontrolle wurde ausgeschaltet.

**Langsames Blinken:** Die Traktionskontrollleuchte beginnt zu blinken, wenn das Fahrzeug eingeschaltet wird. Dies zeigt an, dass sich das System im Selbstdiagnosemodus befindet. Sie blinkt, bis das Motorrad eine Fahrgeschwindigkeit von mehr als 5 km/h (3 mph) erreicht.

**Blinkt schnell:** Traktionskontrollsystem in Aktion.

**Aus:** Traktionskontrollsystem ist eingeschaltet.

**Konstant bei dauerhaft leuchtende Kontrollleuchte „Fehlerwarnung“:** Zeigt einen Traktionskontrollfehler an. Traktionskontrolle ist deaktiviert und das Motorrad läuft, als wäre die Traktionskontrolle ausgeschaltet. Einen Harley-Davidson-Händler aufsuchen, um die Wartung durchführen zu lassen.

### **Fahrmodus-Kontrollleuchte**

Siehe Abbildung 28 . Die Kontrollleuchte „Fahrmodus“ (11) zeigt den aktuell gewählten Fahrmodus an. Siehe Funktionsweise > Fahrmodi (Seite 122) .

### **Berganfahrhilfe-Kontrollleuchte**

Siehe Abbildung 28 . Die Kontrollleuchte „Berganfahrhilfe“ (3) zeigt den Status des Berganfahrhilfe-Systems an.

**Dauerleuchten:** Berganfahrhilfe ist aktiv und hält den Bremsdruck aufrecht.

**Blinkt langsam:** Hinweis darauf, dass Bremsdruck gerade gelöst wird oder demnächst automatisch gelöst wird. Der Fahrer sollte darauf eingestellt sein, manuell zu bremsen oder loszufahren. Siehe Funktionsweise > Verbesserte Kurvenfahrtsicherheit (Seite 139).

### **Mobilgerät – Ladezustand**

Siehe Abbildung 29 . Die Anzeige „Ladezustand“ (2) zeigt den Akkustand des angeschlossenen Mobilgeräts an.

### **Mobilgerät – Bluetooth aktiv**

Siehe Abbildung 29 . Die Anzeige „Bluetooth aktiv“ (3) zeigt den Verbindungsstatus eines drahtlosen Geräts an. Wenn eine Verbindung zu einem Gerät besteht, leuchtet die Anzeige

weiß. Wenn keine Verbindung erkannt wird, leuchtet die Anzeige grau.

## Mobilgerät – Signal

Siehe Abbildung 29 . Die Anzeige „Signal,, (4) zeigt die Signalstärke eines über Bluetooth verbundenen Geräts an.

## Mobilgerät – WLAN aktiv

Siehe Abbildung 29 . Die Anzeige „WLAN aktiv“ (5) zeigt den WLAN-Status eines verbundenen Geräts an.

## Mobilgerät – Headset-Verbindung

Siehe Abbildung 29 . Die Anzeige „Headset-Verbindung“ (6) zeigt den Verbindungsstatus des Headsets an. Wenn es verbunden ist, leuchtet die Anzeige weiß. Wenn keine Verbindung erkannt wird, leuchtet die Anzeige grau.

## Anzeige „Lüfter AN/automatisch“

Siehe Abbildung 29 . Falls vorhanden, zeigt die Anzeige „Lüfter AN/automatisch“ (8) den Status des Zubehör-Kühl Lüfters an: immer AUS; EIN, wenn die Zündung eingeschaltet ist,;oder automatisch EIN (schaltet sich ein, wenn die Motorkühlmitteltemperatur einen voreingestellten Wert erreicht).

## Wartungsanzeige

Siehe Abbildung 29 . Die Wartungsanzeige (9) leuchtet auf, wenn das Fahrzeug erkannt hat, dass ein ABS-Entlüftungsvorgang durchgeführt werden muss. Einen Harley-Davidson-Händler aufsuchen, um die Wartung durchführen zu lassen.

## Kühlmitteltemperatur-Kontrollleuchte

### ▲ WARNUNG

**Den Kühlerdruckverschluss nicht lösen oder entfernen, wenn die Kühlung heiß ist. Das Kühlsystem steht unter Druck. Vom Kühlerdruckverschluss austretendes Kühlmittel oder Dampf ist heiß und kann schwere Verbrennungen verursachen. Das Motorrad vor der Wartung des Kühlsystems abkühlen lassen. (00091c)**

### HINWEIS

**Wenn die Motorkühlmitteltemperatur-Kontrollleuchte nicht erlischt, immer den Kühlmittelstand prüfen. Ist der Kühlmittelstand normal und leuchtet die Kontrollleuchte weiterhin auf, den Motor sofort abstellen und erst wieder fahren, wenn die Störung gefunden wurde und die notwendigen Reparaturen durchgeführt wurden. Bei Unterlassung kann es zu Motorschäden kommen. (00158a)**



Siehe Abbildung 29 . Die Kontrollleuchte „Kühlmitteltemperatur“ (12) leuchtet auf, wenn die Kühlmitteltemperatur den Schwellenwert überschritten hat. Ist der Kühlmittelstand ausreichend und leuchtet die Kontrollleuchte weiterhin auf, einen Harley-Davidson Händler zur Überprüfung aufsuchen.

### **Kontrollleuchte „Beheizte Handgriffe“**

Siehe Abbildung 28 . Die Kontrollleuchte „Beheizte Handgriffe“ (4) zeigt den Status der beheizten Handgriffe an. Siehe Funktionsweise > BEHEIZTE HANDGRIFFE (Seite 128) .

## **LINKE REGELUNGSSCHALTER**

### **Tageskilometerschalter**

Siehe Abbildung 31. **Fahrzeug aus:** Den Tageskilometerschalter (4) drücken, um auf dem Kilometerzähler in der IFCU die Gesamtlauflistung anzuzeigen.

**Fahrzeug im Nebenverbraucher- oder Zündungsmodus:** Den Triggerschalter drücken, um durch die Widget-Anzeigen zu blättern.

### **Scheinwerfer**

**Fernlicht:** Siehe Abbildung 30. Den Scheinwerferschalter nach oben (2) drücken, um das Fernlicht einzuschalten. Das

Aufleuchten der (blauen) Fernlicht-Kontrollleuchte in der IFCU zeigt an, dass das Fernlicht eingeschaltet ist. Siehe Tabelle 25.

**Abblendlicht:** Den Scheinwerferschalter nach unten (1) drücken, um das Abblendlicht einzuschalten.

**Lichthupe:** Bei aktiviertem Abblendlichtschalter den Scheinwerferschalter (Lichthupe) (3) drücken und loslassen, um das Fernlicht vor dem Überholen eines anderen Fahrzeugs kurz zu betätigen. Die Fernlicht-Kontrollleuchte in der IFCU leuchtet, solange der Scheinwerferschalter gedrückt wird.

Im Nebenverbrauchermodus den Scheinwerferschalter (Lichthupe) betätigen, um den Scheinwerfer einzuschalten. Siehe Tabelle 25.

### **Geschwindigkeitsregelungsschalter-Baugruppe**

Siehe Abbildung 31. Der Geschwindigkeitsregelungsschalter-Baugruppe „CRUISE / SET / RESUME“ (Geschwindigkeitsregelung/Einstellen/Wiederaufnahme) (2, 3, 15) regelt automatisch die Geschwindigkeit des Fahrzeugs. Einzelheiten zur Funktion finden Sie unter Funktionsweise > Geschwindigkeitsregelung (Seite 123) . Siehe Tabelle 25.

**GESCHWINDIGKEITSREGELUNG:** Die Geschwindigkeitsregelungstaste CRUISE OFF/ON (3) drücken, um die Geschwindigkeitsregelung einzuschalten.

Die Geschwindigkeitsregelungs-Kontrollleuchte in der IFCU leuchtet orange. Durch erneutes Drücken der Taste CRUISE OFF/ON wird die Geschwindigkeitsregelung ausgeschaltet und die Geschwindigkeitsregelungs-Kontrollleuchte erlischt.

**SET/- (Einstellen):** Bei betriebsbereiter Geschwindigkeitsregelung auf „SET/-“ (Einstellen) (15) drücken, um die momentane Fahrzeuggeschwindigkeit als einzuhaltende Reisegeschwindigkeit zu speichern. Die Geschwindigkeitsregelungs-Kontrollleuchte in der IFCU leuchtet grün. Beim Fahren mit Reisegeschwindigkeit auf „SET/-“ drücken, um die einzuhaltende Geschwindigkeit zu senken. Durch Antippen von SET/- wird die Geschwindigkeit um 1,6 km/h (1 mph) verringert. Durch Gedrückthalten von SET/- verringert sich die Reisegeschwindigkeit schrittweise.

**RES/+:** Wenn die Geschwindigkeitsregelung deaktiviert wird (wie etwa beim Abbremsen), auf „RES/+“ (Wiederaufnahme) (2) drücken, um zur zuvor gespeicherten Reisegeschwindigkeit zurückzukehren. Beim Fahren mit Reisegeschwindigkeit auf „RES/+“ (Wiederaufnahme) drücken, um die einzuhaltende Geschwindigkeit zu erhöhen. Durch Antippen von RES/+ wird die Geschwindigkeit um 1,6 km/h (1 mph) erhöht. Durch Gedrückthalten von RES/+ erhöht sich die Reisegeschwindigkeit schrittweise.

## Linker Blinker

**Aktivieren:** Siehe Abbildung 31 . Den linken Blinkerschalter (11) drücken, um den linken Blinker zu aktivieren. Siehe Tabelle 25.

**Abschalten (manuell):** Wenn der Blinker aktiv ist, den linken Blinkerschalter zur Deaktivierung des linken Blinkers betätigen.

**Abschalten (automatisch):** Aktive Blinker schalten sich automatisch ab, wenn der Abschluss einer Kurvenfahrt erkannt wurde (basierend auf Geschwindigkeit, Beschleunigung und Abschluss der Lenkbewegung).

Die Blinkerleuchten schalten sich auch dann ab, wenn der Blinker lange Zeit (20 Blinkvorgänge) eingeschaltet ist und die Fahrzeuggeschwindigkeit mehr als 11 km/h (7 mph) beträgt. Wenn das Motorrad angehalten wird oder langsamer als diese Geschwindigkeit fährt, bleibt der Blinker weiterhin aktiviert.

### HINWEIS

*Die vorderen Blinker dienen gleichzeitig als Betriebsleuchten. Dieses Funktionsmerkmal ist u. U. nicht in allen Absatzgebieten erhältlich.*

## Signalhorn

Siehe Abbildung 31. Den Signalhornschalter (10) drücken, um das Signalhorn zu aktivieren. Das Signalhorn kann bis zu 10 Sekunden lang ertönen. Drückt man den Signalhornschalter länger, schaltet sich das Signalhorn automatisch ab. Siehe Tabelle 25.

## Traktionskontrollschalter

Siehe Abbildung 31. Der Schalter für die Traktionskontrolle (5) aktiviert und deaktiviert das Traktionskontrollsystem. Siehe Tabelle 25.

**Deaktivieren:** Schalter für 1 Sekunde bei laufendem Motor und stehendem Fahrzeug drücken.

**Aktivieren:** Schalter jederzeit drücken, um den Betrieb der Traktionskontrolle wiederaufzunehmen.

### HINWEIS

*Der letzte aktive Modus der Traktionskontrolle wird bei jedem Startzyklus der Zündung und bei Aktivierung automatisch aktiviert.*

## Navigieren mit den Schaltern NACH OBEN/NACH UNTEN/RECHTS/LINKS

Siehe Abbildung 31. Mit dem Vierfachscharter NACH OBEN/NACH UNTEN/RECHTS/LINKS (6, 9, 7, 13) werden die Radio- oder Mediendateifunktionen bei ausgestatteten Fahrzeugen bedient.

## OK/Eingabe-Taste

Siehe Abbildung 31. Die OK/Eingabe-Taste (8) drücken, um den aktuell markierten Abschnitt auf dem IFCU -Bildschirm zu bestätigen oder aufzurufen.

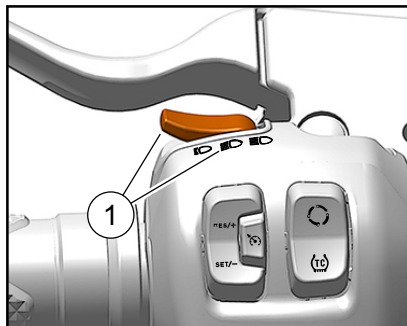
## Zurück

Siehe Abbildung 31. Die Zurück-Taste (12) drücken, um zum vorherigen IFCU -Menü oder zur vorherigen Funktion zurückzukehren.

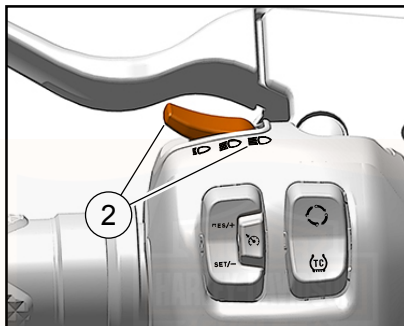
## Hauptmenü/Bike-Funktion

Siehe Abbildung 31. Die Hauptmenü-/Bike-Taste (14) drücken und loslassen: Durch die IFCU -Menüs blättern.

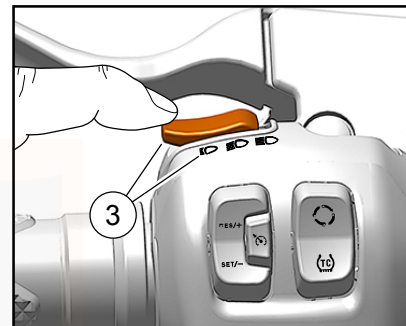
**Gedrückt halten:** Anzeigen des IFCU -Menüs Bike-Funktion.



1. **Abblendlicht**
2. **Fernlicht**

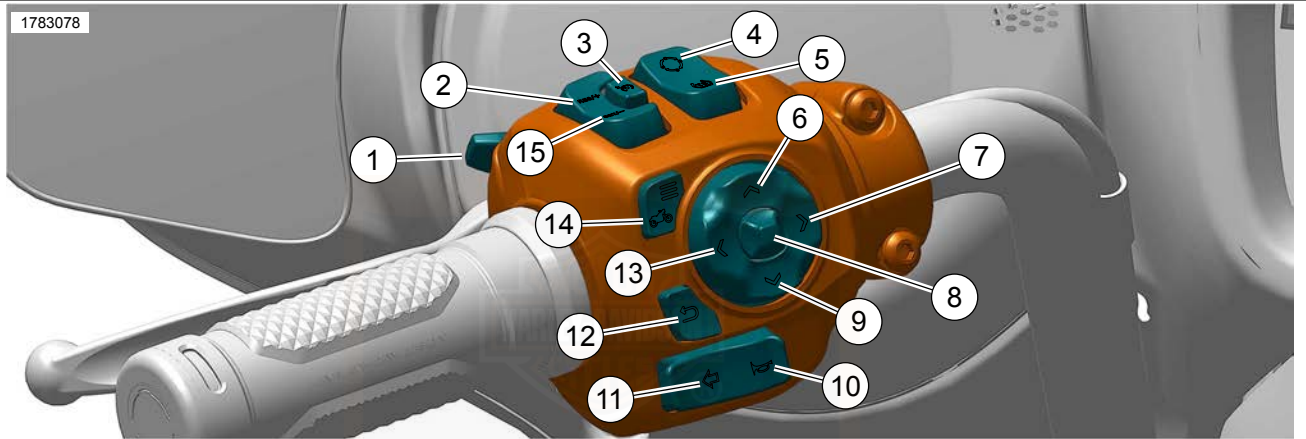


3. **Lichttupe**



**Abbildung 30. Scheinwerferschalter**





1783078









- |   |   |
|---|---|
| 1. Scheinwerfer   | 9. Navigation nach unten  |
| 2. Geschwindigkeitsregelung RES/+<br>(Wiederaufnahme/Erhöhen der Geschwindigkeit) | 10. Signalhorn  |
| 3. Geschwindigkeitsregelung AUS/EIN   | 11. Linker Blinker  |
| 4. Tageskilometer   | 12. Zurück  |
| 5. Traktionskontrolle   | 13. Navigation nach links   |
| 6. Navigation nach oben   | 14. Hauptmenü/Bike-Funktion   |
| 7. Navigation nach rechts   | 15. Geschwindigkeitsregelung SET/- (Einstellen/Verringern<br>der Geschwindigkeit) |
| 8. OK/Enter   |   |

**Abbildung 31. Linkes Handbedienmodul (LHCM)**






**Tabelle 25. Linke Regelungsschalter**

SCHALTER	NAME	FUNKTION
	Lichthupe	Zum Aktivieren der Lichthupe drücken und loslassen. Im Nebenverbrauchermodus zum Einschalten des Scheinwerfers drücken.
	Abblendlicht	Nach unten drücken, um den Scheinwerfer auf Abblendlicht zu schalten.
	Fernlicht	Nach oben drücken, um den Scheinwerfer auf Fernlicht zu schalten.
	Geschwindigkeitsregelung EIN/AUS	Drücken, um die Geschwindigkeitsregelung ein- oder auszuschalten.
SET/-	Einstellen der Geschwindigkeitsregelung/Verringern der Geschwindigkeit	Drücken, um die Geschwindigkeit der Geschwindigkeitsregelung einzustellen.

**Tabelle 25. Linke Regelungsschalter**

SCHALTER	NAME	FUNKTION
RES/+	Wiederaufnahme der Geschwindigkeitsregelung/Erhöhen der Geschwindigkeit	Drücken, um zu einer eingestellten Geschwindigkeit der Geschwindigkeitsregelung zurückzukehren.
	Tageskilometer	Drücken, um den Kilometerzähler anzuzeigen oder durch die Widgets zu blättern.
	Traktionskontrolle	Drücken, um die Traktionskontrolle zu aktivieren und zu deaktivieren.
	Signalhorn	Drücken, um das Signalhorn zu betätigen.
	Linker Blinker	Drücken, um den linken Blinker zu aktivieren.
	Navigation nach links	Drücken, um auf dem IFCU-Bildschirm nach links zu gehen.
	Navigation nach oben	Drücken, um auf dem IFCU-Bildschirm nach oben zu gehen.

**Tabelle 25. Linke Regelungsschalter**

SCHALTER	NAME	FUNKTION
	Navigation nach rechts	Drücken, um auf dem IFCU-Bildschirm nach rechts zu gehen.
	Navigation nach unten	Drücken, um auf dem IFCU-Bildschirm nach unten zu gehen.
	Menü	Drücken, um durch die Menüs in der IFCU zu navigieren.
	Zurück	Drücken, um zum vorherigen IFCU-Menü oder zur vorherigen Funktion zurückzukehren.
	Bike-Funktion	Drücken, um zum Menü „Bike-Funktion“ zu navigieren.

## RECHTE REGELUNGSSCHALTER

### Vierfach-Warnblinkanlage

Siehe Abbildung 32. Der Warnblinkanlagenschalter (2) dient zur dauerhaften Aktivierung der Vierfach-Warnblinkanlage bei einem liegendebliebenen Motorrad. Mithilfe der Warnlinker kann das Motorrad mit ausgeschalteter Zündung

zurückgelassen werden, bis Hilfe geholt wird. Siehe Tabelle 26.

1. Während der Motorbetriebsschalter auf RUN (Ein) (3) steht, auf den Warnblinkanlagenschalter drücken, um die Vierfach-Warnblinkanlage zu aktivieren.

#### HINWEIS

- *Beim Ein- und Ausschalten der Vierfach-Warnblinkanlage muss der Schlüsselanhänger zugegen sein.*
  - *Die Vierfach-Warnblinkanlage funktioniert unabhängig von der Position des Motorbetriebsschalters, wenn das Fahrzeug umgekippt wird. Siehe Funktionsweise > Anlassen nach dem Umkippen (Seite 136) .*
2. Den Motorbetriebsschalter auf OFF (Aus) (4) stellen. Die Vierfach-Warnblinkanlage blinkt 2 Stunden lang bzw. bis sie vom Fahrer abgeschaltet wird.
  3. Zum Ausschalten der Warnblinkanlage den Motorbetriebsschalter auf RUN (Ein) stellen. Den Warnblinkanlagenschalter drücken.

### OFF (Aus)

Siehe Abbildung 32. Den Motorbetriebsschalter auf OFF (Aus) (4) stellen, um den Motor abzustellen. Siehe Tabelle 26.

## RUN

Siehe Abbildung 32. Den Motorbetriebsschalter auf RUN (Ein) (3) stellen, damit der Motor starten und laufen kann. Der Motorbetriebsschalter muss sich in der Stellung RUN (Ein) befinden, damit der Motor angelassen und betrieben werden kann. Siehe Tabelle 26.

## Rechter Blinker

### Einschalten:

Siehe Abbildung 32. Den rechten Blinkerschalter (9) zur Aktivierung des rechten Blinkers betätigen. Siehe Tabelle 26.

**Abschalten (manuell):** Wenn der Blinker aktiv ist, den rechten Blinkerschalter zur Deaktivierung des rechten Blinkers betätigen.

**Abschalten (automatisch):** Die Blinker schalten sich automatisch ab, wenn der Abschluss einer Kurvenfahrt erkannt wurde (basierend auf Geschwindigkeit, Beschleunigung und Abschluss der Lenkbewegung).

Die Blinkerleuchten schalten sich auch dann ab, wenn der Blinker lange Zeit (20 Blinkvorgänge) eingeschaltet ist und die Fahrzeuggeschwindigkeit mehr als 11 km/h (7 mph) beträgt. Wenn das Motorrad angehalten wird oder langsamer als diese Geschwindigkeit fährt, bleibt der Blinker weiterhin aktiviert.

106 Funktionsweise

## HINWEIS

*Die vorderen Blinker dienen gleichzeitig als Betriebsleuchten. Dieses Funktionsmerkmal ist u. U. nicht in allen Absatzgebieten erhältlich.*

## Lautstärke hoch

Siehe Abbildung 32. Die „Lautstärke erhöhen“-Taste (1) drücken, um die Lautstärke zu erhöhen. Siehe Tabelle 26.

## Weiter

Siehe Abbildung 32. Die „Weiter“-Taste (7) drücken, um die nächste Mediendatei auszuwählen. Siehe Tabelle 26.

## Leiser

Siehe Abbildung 32. Die „Lautstärke verringern“-Taste (11) drücken, um die Lautstärke zu verringern. Siehe Tabelle 26.

## Zurück

Siehe Abbildung 32. Die „Zurück“-Taste (12) drücken, um die vorherige Mediendatei auszuwählen. Siehe Tabelle 26.



## Wiedergabe/Pause

Siehe Abbildung 32. Die „Wiedergabe/Pause“-Taste (13) drücken, um die aktuelle Mediendatei wiederzugeben oder anzuhalten. Siehe Tabelle 26.

## Sprechtaste

Siehe Abbildung 32. Die Sprech Taste (6) dient bei entsprechend ausgestatteten Fahrzeugen der Bedienung der Fahrer/Sozius-Sprechanlage. Siehe Tabelle 26.

## Anfang

1. Siehe Abbildung 32. Den Motorbetriebsschalter auf RUN (Ein) (3) stellen. Das Getriebe in den Leerlauf schalten. Die (grüne) Leerlauf-Kontrollleuchte leuchtet auf. Siehe Funktionsweise > Anlassen des Motors (Seite 134) .
2. Den Anlasser durch Drücken des Motorbetriebsschalters auf START (5) betätigen. Siehe Tabelle 26.

### HINWEIS

- *Wenn der Anlasser läuft, wird der Scheinwerfer kurzzeitig ausgeschaltet, um die Batterielast zu reduzieren.*

- *Springt der Motor nicht an, läuft der Anlasser zehn Sekunden lang weiter und schaltet sich dann aus. Den Anlasserschalter loslassen. Den Anlasserschalter erneut drücken. Sollte der Motor auch nach mehreren Startversuchen nicht anspringen, bitte einen Harley-Davidson-Händler aufsuchen.*

## Spracherkennung

Siehe Abbildung 32. Die Spracherkennungstaste (8) aktiviert die Spracherkennungsfunktionen an einem angeschlossenen Mobilgerät. Siehe Tabelle 26.

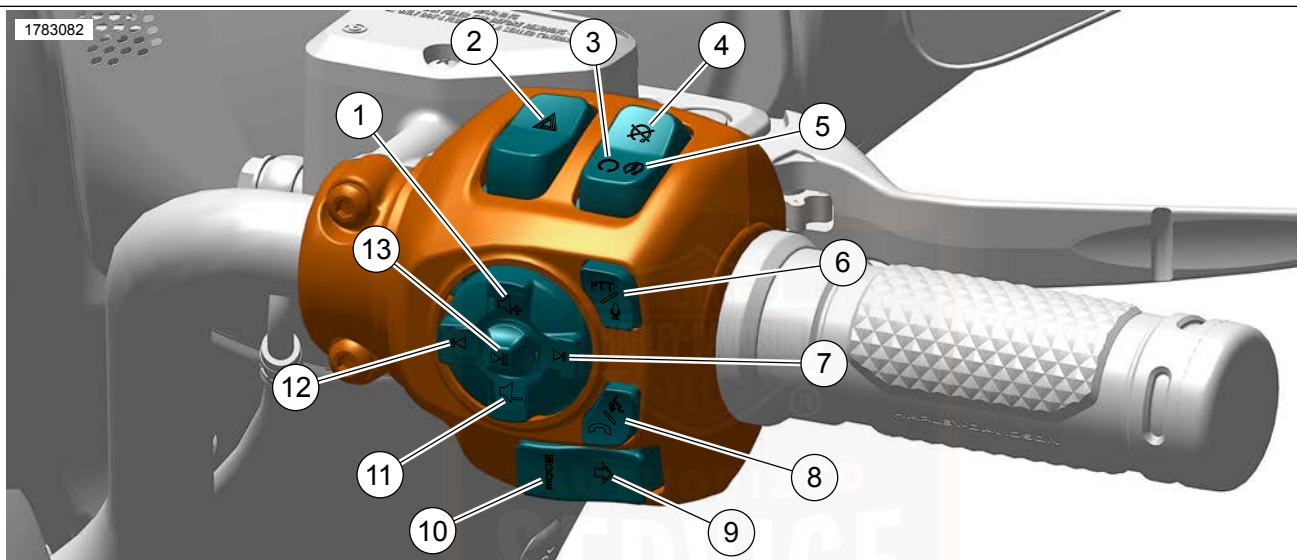
## Modus

Siehe Abbildung 32. Die Modustaste (10) drücken, um den Fahrmodus zu ändern. Siehe Funktionsweise > Fahrmodi (Seite 122) . Siehe Tabelle 26.

### HINWEIS

*Der letzte aktive Modus wird bei jedem Startzyklus der Zündung und bei Aktivierung automatisch aktiviert.*

1783082



- 1. Lautstärke erhöhen
- 2. Warnblinkanlage
- 3. Motorbetriebsschalter
- 4. Aus
- 5. Anlassen
- 6. Sprechaste
- 7. Weiter




- 8. Spracherkennung
- 9. Rechter Blinker
- 10. Modus
- 11. Leiser
- 12. Zurück
- 13. Wiedergabe/Pause

**Abbildung 32. Rechtes Handbedienmodul (RHCM)**

**Tabelle 26. Rechte Regelungsschalter**

SCHALTER	NAME	FUNKTION
	Warnblinkanlage	Drücken, um die Vierfach-Warnblinkanlage zu aktivieren.
	Motorbetriebschalter	Drücken, um den Motor anzulassen und laufen zu lassen.
	Anfang	Drücken, um den Motor anzulassen.
	Aus	Drücken, um den Motor abzustellen oder das Starten des Motors zu verhindern.
	Sprechtaste	Zur Aktivierung der Sprechfunktion gedrückt halten.
	Spracherkennung	Leitet eine Spracherkennung ein.
	Lautstärke erhöhen	Zur Erhöhung der Lautstärke drücken.
	Leiser	Zur Verringerung der Lautstärke drücken.

**Tabelle 26. Rechte Regelungsschalter**

SCHALTER	NAME	FUNKTION
	Weiter	Zur Auswahl der nächsten Mediendatei drücken.
	Zurück	Zur Auswahl der vorherigen Mediendatei drücken.
	Wiedergabe/Pause	Für Wiedergabe oder Anhalten der aktuellen Mediendatei drücken.
<b>MODE</b>	Modus	Zur Änderung des Fahrmodus drücken.

## INFOTAINMENT-STEUEREINHEIT (IFCU)

### ⚠️ WARNUNG

Die Lautstärke und andere Regelungen des Soundsystems sowie anderer elektronischer Geräte vor Beginn der Fahrt einstellen. Ablenkung kann zu einem Verlust der Kontrolle und zu schweren oder tödlichen Verletzungen führen. (00088b)

## ▲ WARNUNG

**Wählen Sie keine Lautstärken aus, die das Verkehrsgeschehen übertönen oder die Konzentration stören, die für den sicheren Betrieb des Motorrads erforderlich ist. Ablenkungen oder eine Lautstärke, die das Verkehrsgeschehen übertönt, können zum Verlust der Kontrolle und somit zu schweren oder tödlichen Verletzungen führen. (00539b)**

## HINWEIS

**Innerhalb der Einheit befinden sich keine reparierbaren bzw. austauschbaren Teile, sämtliche Reparaturarbeiten dem Fachpersonal überlassen. Ein Zerlegen der Einheit könnte zu Sachschäden und/oder Fehlfunktionen dieses oder anderer Geräte führen. (00172a)**

## HINWEIS

*Um die Funktionen vollständig nutzen zu können und Ablenkungen während des Fahrens minimal zu halten, konfigurieren Sie das System vor der Fahrt nach Ihren persönlichen Vorlieben. Siehe Bedienungsanleitung > Funktionsweise der Infotainment-Steuereinheit (IFCU) (Seite 159).*

Für weitere Informationen siehe Funktionsweise der Infotainment-Steuereinheit (IFCU) > Hilfe (Seite 179).

110 Funktionsweise

Die IFCU ist ein multifunktionales Touchscreen-Display, das Fahrzeuginstrumente, Navigation und Infotainmentfunktionen bietet. Das Display kann an die Vorlieben des Fahrers angepasst werden. Siehe Bedienungsanleitung > Funktionsweise der Infotainment-Steuereinheit (IFCU) (Seite 159).

## Bedienelemente

Die IFCU IFCU kann mit den linken und rechten Handbedienelementen sowie über einen Touchscreen gesteuert werden. Siehe Funktionsweise > Linke Regelungsschalter (Seite 99) und Funktionsweise > Rechte Regelungsschalter (Seite 105).

## HINWEIS

*Die Touchscreen-Funktion ist während der Fahrt eingeschränkt.*

## Hauptmenü

Siehe Abbildung 31 und Abbildung 33. Um das Hauptmenü aufzurufen, die Taste „Hauptmenü/Bike-Funktion“ (14) am Linkes Handbedienmodul (LHCM) drücken oder die Auswahl des Hauptmenüs auf dem Touchscreen antippen. Die Navigationstasten Nach oben (6), Rechts (7), Nach unten (9), Links (13), OK/Eingabe (8) oder Zurück (12) am LHCM oder die Symbole auf dem Touchscreen verwenden, um durch die Menüauswahlen zu navigieren. Siehe Tabelle 27 .

Einige der angezeigten Menüs enthalten mehrere Ebenen, um die Anzeige und Interaktion anzupassen. Nehmen Sie sich vor der Fahrt etwas Zeit, um sich mit diesen Menüs und den verschiedenen Einstellungen vertraut zu machen, um das Erlebnis zu optimieren. Siehe Bedienungsanleitung > Funktionsweise der Infotainment-Steuereinheit (IFCU) (Seite 159).



**Abbildung 33. Auswahl des Hauptmenüs auf dem Bildschirm**

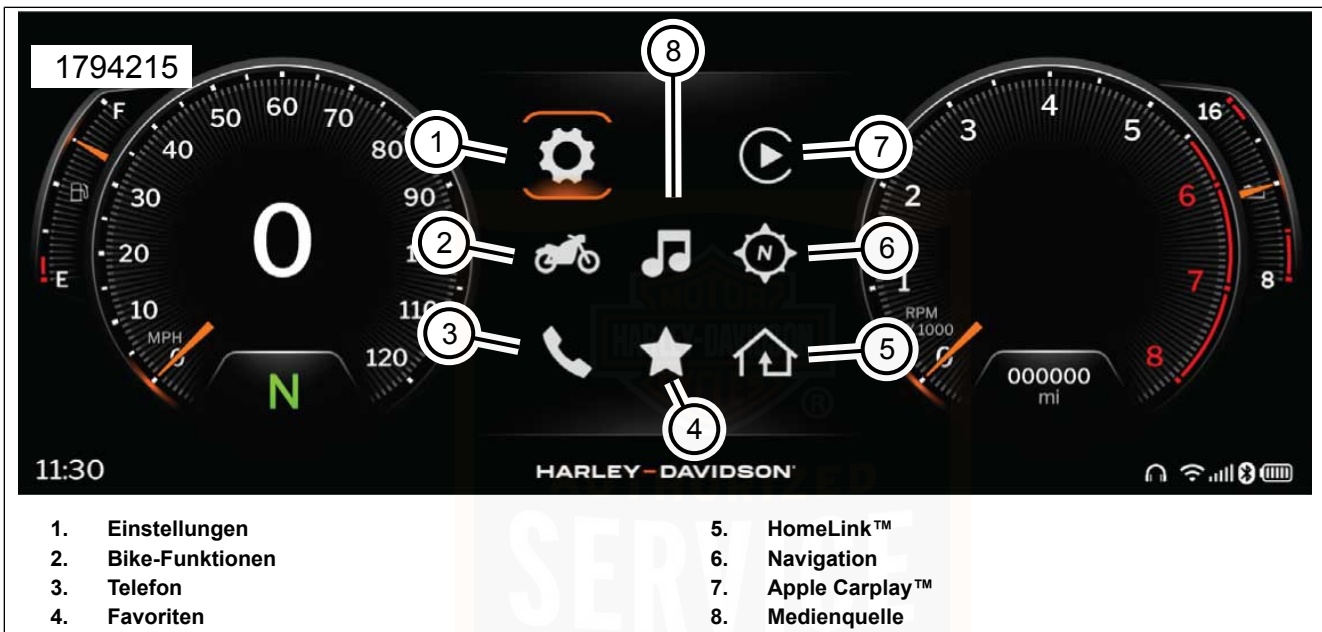


Abbildung 34. IFCU-Menü-Auswahloptionen

**Tabelle 27. IFCU**

Presse	Ergebnis
1. [Einstellungen]	<ul style="list-style-type: none"> <li>• Zeigt die verfügbaren Einstellungskategorien an.</li> <li>• Verfügbare Auswahloptionen (falls vorhanden): Bluetooth, Sound, Anzeige, System, Fahrmodi, Tuner, Telefon, WLAN.</li> </ul>
2. [Bike]	<ul style="list-style-type: none"> <li>• Zeigt die verfügbaren Fahrzeugeinstellungen an (variiert je nach vorhandener Ausstattung).</li> <li>• Verfügbare Auswahloptionen: Nebelscheinwerfer, Lüftersteuerung, Audio ein/aus, Beheizte Griffe, Zentralverriegelungen.</li> </ul>
3. [Telefon]	<ul style="list-style-type: none"> <li>• Zeigt Telefon- und Anrufinformationen an.</li> <li>• Verfügbare Auswahloptionen: Telefonbildschirme, Telefoninteraktionen, Ausgehender Anruf, Eingehender Anruf.</li> </ul>
4. [Favoriten]	<ul style="list-style-type: none"> <li>• Zeigt Favoriten für verschiedene Kategorien an.</li> <li>• Verfügbare Auswahloptionen: Globale Favoriten, Medien-Favoriten, Tuner-Favoriten, Telefon-Favoriten.</li> </ul>
5. [HomeLink™]	<ul style="list-style-type: none"> <li>• Zeigt verfügbare Geräte zur Steuerung an.</li> <li>• Verfügbare Auswahloptionen: Garagentür.</li> </ul>
6. [Navigation]	<ul style="list-style-type: none"> <li>• Zeigt Navigationsinformationen zum aktuellen Standort an.</li> <li>• Verfügbare Auswahloptionen: Routen, Routenoptionen, Menü, Suche.</li> </ul>

**Tabelle 27. IFCU**

Presse	Ergebnis
7. [Apple Carplay™ ]	<ul style="list-style-type: none"><li>• Zeigt verfügbare Optionen an (falls vorhanden).</li><li>• Verfügbare Auswahloptionen: Apple Carplay™ Hauptmenü.</li></ul>
8. [Medienquelle]	<ul style="list-style-type: none"><li>• Zeigt die verfügbaren Medienquellen an.</li><li>• Verfügbare Auswahloptionen: Radio-Frequenzbereiche, Bluetooth, Apple Carplay™ , USB-Eingang.</li></ul>

### Statusleisten-Benachrichtigungen

Die Statusleiste befindet sich am oberen Rand des IFCU-Displays und zeigt Benachrichtigungen und Informationen für Audio, Navigation und verbundene Mobilgeräte an, wenn diese Funktionen im Hintergrund laufen.



**Abbildung 35. Statusleisten-Benachrichtigungen**



## Widgets

Widgets sind kleine Anzeigen, mit denen der Fahrer zusätzliche Informationen auf der IFCU anzeigen kann. Den Tageskilometerschalter verwenden, um durch die Widgets zu blättern. Funktionsweise > Linke Regelungsschalter (Seite 99)

Siehe Abbildung 36. **Tageskilometer:** Das Widget „Tageskilometer A und B“ zeigt die Kilometer, die Dauer, den durchschnittlichen Kraftstoffverbrauch und die Durchschnittsgeschwindigkeit für die jeweilige Fahrt an.

Siehe Abbildung 37. **Playlist:** Das Widget „Playlist“ (1) zeigt die aktuellen Wiedergabelisten-Informationen von einem verbundenen Gerät an. Diese Informationen umfassen den Titel und den Namen des Interpreten.

**TPMS:** Das Reifendruck-Überwachungssystem (TPMS) -Widget (2) zeigt den Reifendruck am Vorder- und Hinterradreifen an. Die oberste Zahl, die für Vorder- und Hinterradreifen angezeigt wird, ist der tatsächlich gemessene Reifendruck. Der Sollwert zeigt den vom System aufgrund der Umgebungsbedingungen gewünschten Reifendruck an.

**Fahrtinfo:** Das Widget „Fahrtinfo“ (3) zeigt die Umgebungstemperatur, das Datum, den durchschnittlichen Kraftstoffverbrauch und die Kühlmitteltemperatur an.

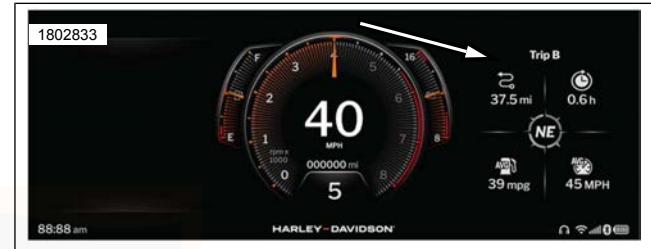


Abbildung 36. Navigations-Widget

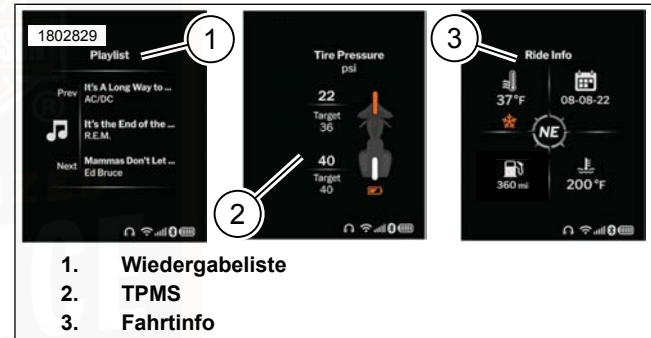


Abbildung 37. Widget-Optionen

## IFCU-Layout

Siehe Abbildung 38 , Abbildung 39 oder Abbildung 40 . Die IFCU kann so konfiguriert werden, dass sie eines von drei

verschiedenen Layouts anzeigt, die für unterschiedliche Fahrsituationen und -stile optimiert sind.

Siehe Abbildung 41. Alle Versionen können im Hochkontrastmodus konfiguriert werden.

- **Cruiser:** Das Standardlayout. Auf der linken und rechten Seite werden traditionelle Instrumente angezeigt, mit Platz für zusätzliche Menüs und Informationen in der Mitte.
- **Sport:** Optimierte Layout für ein klares, konzentriertes Erscheinungsbild. Die Instrumente sind in der Mitte als ein einziges Element zusammengefasst.
- **Tour:** Optimierte Layout für längere Fahrten mit Navigation. Die grundlegenden Instrumente werden auf der linken Seite angezeigt, während die Mitte für die Navigationsanzeige zur Verfügung steht. Zusätzliche Informationen werden auf der rechten Seite angezeigt.

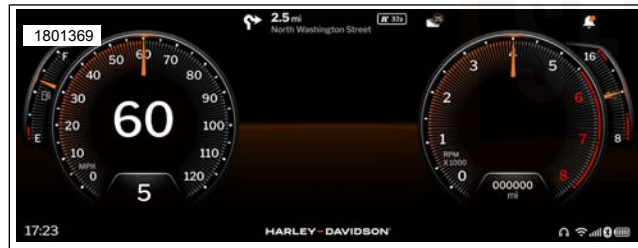


Abbildung 38. Cruiser



Abbildung 39. Sport

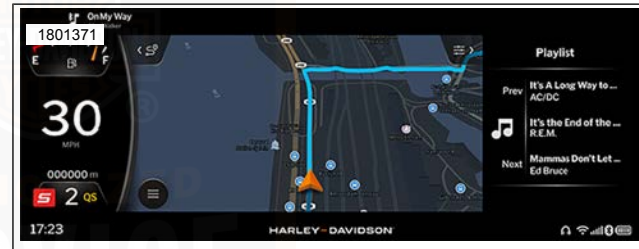


Abbildung 40. Tour

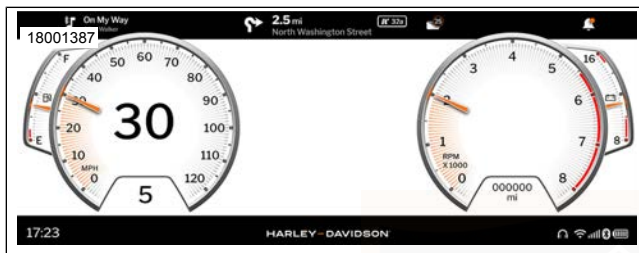


Abbildung 41. hochgradig kontrastreich

## Grundlegende Audiobedienung

Siehe Abbildung 32. Die Rechten Lenkerbedienelementmodul (RHCM) -Tasten verwenden, um mit Lauter (1), Leiser (11), Nächster (7), Vorheriger (12) und Wiedergabe/Pause (13) die RHCM Einstellungen der Audiomedien anzupassen. Siehe Bedienungsanleitung > Funktionsweise der Infotainment-Steuereinheit (IFCU) (Seite 159).

## Warnmeldungen

Siehe Abbildung 42 . Wenn eine Warnung notwendig wird, wird dies auf der IFCU als Pop-up-Meldung angezeigt.



Abbildung 42. Meldung „Ausgeklappter Seitenständer“

## Warnmeldung „Ausgeklappter Seitenständer“

Dieses Modell ist mit einer Seitenständersperre ausgestattet. Siehe Vor der Fahrt > Betätigen des Ständers (Seite 54).

Siehe Abbildung 42. Wenn der Seitenständer bei eingelegtem Gang oder während der Fahrt ausgeklappt wird, erscheint auf dem IFCU -Display eine Warnmeldung „Ausgeklappter Seitenständer“.

**Nachricht löschen (vor Beginn des Motorzyklus):** Getriebe in neutraler Position oder Ständer hochklappen.

**Nachricht löschen (beim Fahren):** Den Motor sicher zum Stillstand bringen. Den Ständer hochklappen.

**Nachricht löschen (vorübergehend):** : Den Tageskilometerschalter drücken. Die Meldung wird kurzzeitig gelöscht, bevor sie erneut angezeigt wird.

## Aktionsradius-Warmmeldungen

**Niedriger Kraftstoffstand:** Die Warnmeldung für einen niedrigen Kraftstoffstand wird automatisch angezeigt, wenn die Kontrollleuchte „Kraftstoffstand niedrig“ leuchtet. Siehe Abbildung 43. Die Warnmeldung für einen niedrigen Kraftstoffstand zeigt die ungefähre Kilometerzahl an, die mit der im Kraftstofftank verbleibenden Menge an Kraftstoff möglich ist. Die Anzeige für die verbleibende Strecke wird nur aktualisiert, wenn das Fahrzeug fährt.

**Geringe Reichweite:** See Abbildung 44 . Die Meldung „Geringe Reichweite“ wird angezeigt, wenn der Aktionsradius auf 10 Meilen oder 10 Kilometer sinkt. Das Tank des Motorrads verfügt über fast keinen Kraftstoff mehr. Es sollte nun so bald wie möglich aufgetankt werden. Siehe Bedienungsanleitung > Technische Daten (Seite 33).

**Automatisches Pop-up für niedrigen Kraftstoffstand ausschalten:** Bei angezeigtem Aktionsradius den Tageskilometerschalter gedrückt halten, bis der Aktionsradius zweimal blinkt. Um diese Funktion wieder einzuschalten, den Tageskilometerschalter gedrückt halten, bis der Aktionsradius einmal blinkt.

**Reset:** Zum Zurücksetzen der Kontrollleuchte „Kraftstoffstand niedrig“ und des Aktionsradius sind eine ausreichende Kraftstoffmenge im Tank und eine Zündzyklusschaltung (EIN–AUS–EIN) erforderlich.



Abbildung 43. Warnmeldung für niedrigen Kraftstoffstand



**Abbildung 44. Meldung „Geringer Radius“**

Damit der Aktionsradius aktualisiert werden kann, müssen mindestens 7,6 L (2 USgal) Kraftstoff nachgetankt werden. Der Aktionsradius wird nach dem Auftanken im Laufe der nächsten 48 km (30 mi) langsam aktualisiert.

**Wiederanklemmen und Initialisierung der Batterie:** Falls die Batterie abgeklemmt und wieder angeschlossen wird, muss der Tank ca. halb mit Kraftstoff gefüllt sein, damit die Aktionsradiusfunktion initialisiert werden kann.

## Warnung „Motorrad umgekippt“

### ▲ WARNUNG

Nach einem Umkippen der Maschine sind alle Bedienelemente auf einwandfreie Funktion zu prüfen. Sind Bedienelemente nicht frei beweglich, können die Bremsen, die Kupplung oder das Schaltgetriebe unter Umständen nicht ordnungsgemäß funktionieren, wodurch der Fahrer die Kontrolle über das Fahrzeug verlieren und schwere oder sogar tödliche Verletzungen erleiden könnte. (00350a)

Siehe Abbildung 45. Wenn das Motorrad umkippt, erscheint eine Warnung auf der IFCU und die Warnblinkanlage wird aktiviert. Der Motor kann erst dann angelassen werden, wenn der Umkippzustand zurückgesetzt wird. Siehe Funktionsweise > Anlassen nach dem Umkippen (Seite 136). Zurücksetzung.

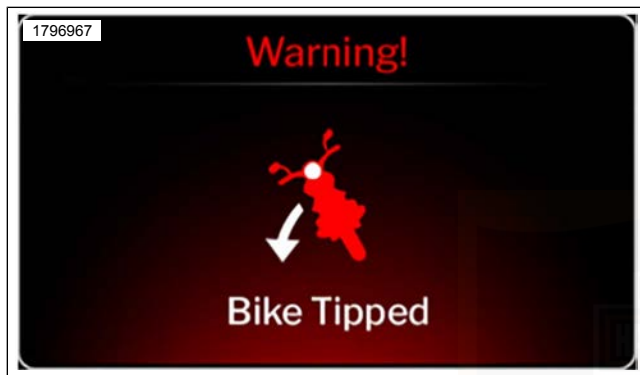


Abbildung 45. Umkippl-Warnung

### Warnung „Schlüsselanhänger fehlt“

Siehe Abbildung 46. Wenn das Motorrad ohne den Schlüsselanhänger weggefahren wird, erscheint auf dem IFCU- IFCU die Warnung „Schlüsselanhänger fehlt“.

Ohne Schlüsselanhänger kann das Motorrad nur dann angelassen werden, wenn das Sicherheitssystem durch manuelle Eingabe der PIN entschärft wird. Siehe SICHERHEITSSYSTEM > Persönliche Identifikationsnummer (PIN) (Seite 65). Die Warnung kann durch Antippen von „Ok“ auf dem IFCU -Display oder durch Bringen des Schlüsselanhängers in die Reichweite des Motorrads gelöscht werden.

120 Funktionsweise



Abbildung 46. Meldung „Schlüsselanhänger fehlt“

### Meldung „Niedriger Reifendruck“

Siehe Abbildung 47. Wenn der Reifendruck zu niedrig wird, erscheint eine Warnmeldung auf dem IFCU -Display. Das Motorrad an einer sicheren Stelle anhalten. Den Reifendruck prüfen und korrigieren. Siehe Vor der Fahrt > Reifendruck und Reifen prüfen (Seite 47).



Abbildung 47. Meldung „Niedriger Reifendruck“



Abbildung 48. Meldung „Niedrige Temperatur“

### Meldung „Niedrige Temperatur“

Siehe Abbildung 48. Wenn die Umgebungstemperatur unter einen voreingestellten Schwellenwert sinkt, wird auf dem IFCU-Display eine Warnmeldung angezeigt. Auf „Ok“ tippen, um die Meldung auszublenden.

### Elektronische Aufkleber

Siehe Abbildung 49. Zu **Einstellungen > Allgemeine Einstellungen > Systeminformationen > E-Aufkleber** . „E-Aufkleber“ auswählen, um die geltenden Zertifizierungs- und Vorschrifteninformationen anzuzeigen.



Abbildung 49. Elektronische Aufkleber

## FAHRMODI

### Fahrmodi

Siehe Tabelle 28. Das Fahrmodus-Symbol zeigt den aktuell ausgewählten Fahrmodus an. Der gewählte Fahrmodus kann über die Fahrmodustaste auf dem RHCM geändert werden. Siehe Funktionsweise > Rechte Regelungsschalter (Seite 105).

**Straße:** Bereitstellung einer ausgewogenen Leistung mit einer intuitiven Mischung aus Technologie für den täglichen Einsatz mit Eingriff von ABS und Traktionskontrollsystem (TCS) für zusätzliche Sicherheit.

**Regen:** Dieser Modus bietet begrenzte Beschleunigung und eingeschränkte Motorbremse mit höheren Eingriffen von ABS und der Traktionskontrolle, um dem Fahrer ein Gefühl von mehr Sicherheit zu geben, wenn er im Regen fährt oder wenn die Traktion anderweitig eingeschränkt ist. Der

Regenmodus ist auch eine geeignete Einstellung, um Fahrern mehr Selbstvertrauen zu geben, während sie sich mit dem Motorrad vertraut machen.

**Sport:** Bereitstellung des vollen Leistungspotenzials des Motorrads in direkter und präziser Weise, mit voller Motorkraft und schnellster Reaktion bei Betätigung des Gasdrehgriffs. Die Traktionskontrolle steht auf der niedrigsten Eingriffsstufe, die für Straßenfahrten vorgesehen/geeignet ist, und die Motorbremse wird erhöht. Im Sportmodus wird die Verknüpfung des Fahrers mit dem Motorrad für ein direktes und aufregendes Fahrerlebnis bei Hochleistung maximiert.







**Benutzerdefinierte Modi:** Bei den benutzerdefinierten Modi kann der Fahrer seine bevorzugten Einstellungen für Motordrehmomentabgabe, Motorbremse, Ansprechverhalten, TCS und ABS innerhalb bestimmter Bereiche wählen.

### HINWEIS

*Benutzerdefinierte Fahrmodi müssen eingestellt werden, bevor sie verwendet werden können. Siehe Funktionsweise der Infotainment-Steuerinheit (IFCU) > Systemeinstellungen (Seite 159).*



**Tabelle 28. Fahrmodi**

SYMBOL	Fahrmodus
	Road
	Regen
	Sport
	Custom A
	Custom B
	Fahrmodus-Fehler

## Fahrmodus-Fehler

Zeigt an, wenn ein Systemfehler vom Fahrzeug erkannt wird. Wenn ein Fehler erkannt wird, die Zündung ein- und ausschalten.

1. In Anwesenheit eines Sicherheitsschlüsselanhängers den Motorbetriebsschalter auf OFF (Aus) stellen.
2. 45 Sekunden warten.
3. Den Motorbetriebsschalter ANSCHALTEN.

Wenn das Ein- und Abschalten der Zündung den Fehler nicht beseitigt, an einen Harley-Davidson Händler wenden.

## GESCHWINDIGKEITSREGELUNG

### ⚠ WARNUNG

Das Geschwindigkeitsregelungssystem nicht auf verkehrsreichen Straßen, auf Straßen mit engen oder unübersichtlichen Kurven sowie bei glatter Fahrbahn verwenden. Wenn die Geschwindigkeitsregelung unter diesen Umständen verwendet wird, kann dies zum Kontrollverlust führen, was zu schweren oder tödlichen Verletzungen kommen kann. (00083a)

### ⚠ WARNUNG

Die Geschwindigkeiten den Straßenbedingungen anpassen und niemals die vorgeschriebene Höchstgeschwindigkeit überschreiten. Bei überhöhten Geschwindigkeiten kann es zum Verlust der Kontrolle über das Fahrzeug kommen, was zu schweren oder tödlichen Verletzungen führen kann. (00008a)

## Die Geschwindigkeitsregelung einschalten

### HINWEIS

*Die Geschwindigkeitsregelung funktioniert, wenn:*

- *Seit dem Start des Motors mindestens zehn Sekunden vergangen sind.*
- *Die Geschwindigkeit im zweiten oder einem höheren Gang liegt zwischen 40–145 km/h (25–90 mph).*

Siehe Abbildung 50. Den Geschwindigkeitsregelungsschalter drücken, um die Geschwindigkeitsregelung (1) einzuschalten. Im eingeschalteten Zustand leuchtet das Symbol für die Geschwindigkeitsregelung in der Tachometer-Oberfläche gelb.

## Die Reisegeschwindigkeit einstellen

Siehe Abbildung 50. Wenn das Motorrad die gewünschte Geschwindigkeit erreicht hat, den Schalter „SET/-“ drücken, um die Reisegeschwindigkeit (2) einzustellen. Die Farbe des Geschwindigkeitsregelungssymbols wechselt von Gelb auf Grün und die eingestellte Geschwindigkeit wird angezeigt.

Die Reisegeschwindigkeit bei Bedarf an die Geschwindigkeitsbegrenzung oder die Verkehrsbedingungen anpassen:

## Reisegeschwindigkeit erhöhen/senken

Durch Antippen des Schalters „RES/+“ wird die Geschwindigkeit um 1,6 km/h (1 mph) erhöht. Durch Gedrückthalten des Schalters erhöht sich die Reisegeschwindigkeit schrittweise.

124 Funktionsweise

Durch Antippen des Schalters „SET/-“ wird die Geschwindigkeit um 1,6 km/h (1 mph) verringert. Durch Halten des Schalters in der unteren Stellung verringert sich die Reisegeschwindigkeit schrittweise.

## Geschwindigkeitsregelung deaktivieren

Siehe Abbildung 50. Um die Reisegeschwindigkeit zu verlassen, den Gasgriff über den Abrollschalter (3) in die geschlossene Stellung drehen.

Die Geschwindigkeitsregelung wird außerdem durch folgende Aktionen des Fahrers deaktiviert:

- Anziehen des Vorderradbremshelms oder Treten des Hinterradbremspedals.
- Anziehen des Kupplungshebels.
- Gas geben auf mehr als 16 km/h (10 mph) über der eingestellten Geschwindigkeit.

## Geschwindigkeitsregelung wiederaufnehmen

### HINWEIS

*Falls die aktuelle Geschwindigkeit um mehr als 24 km/h (15 mph) unter der gespeicherten Fahrgeschwindigkeit liegt, bleibt die Geschwindigkeitsregelung nicht aktiviert.*

Siehe Abbildung 50. Wenn die Geschwindigkeitsregelung deaktiviert wurde, die Geschwindigkeitsregelungs-Kontrollleuchte jedoch orange leuchtet, wird durch Drücken des Schalters „RES/+“, die Geschwindigkeitsregelung (4) wiederaufgenommen. Das Symbol leuchtet grün. Das Motorrad nimmt automatisch die zuvor eingestellte Reisegeschwindigkeit wieder auf.

## Die Geschwindigkeitsregelung ausschalten

Den Geschwindigkeitsregelungsschalter drücken, um die Geschwindigkeitsregelung auszuschalten. Das Symbol der Geschwindigkeitsregelung erlischt.

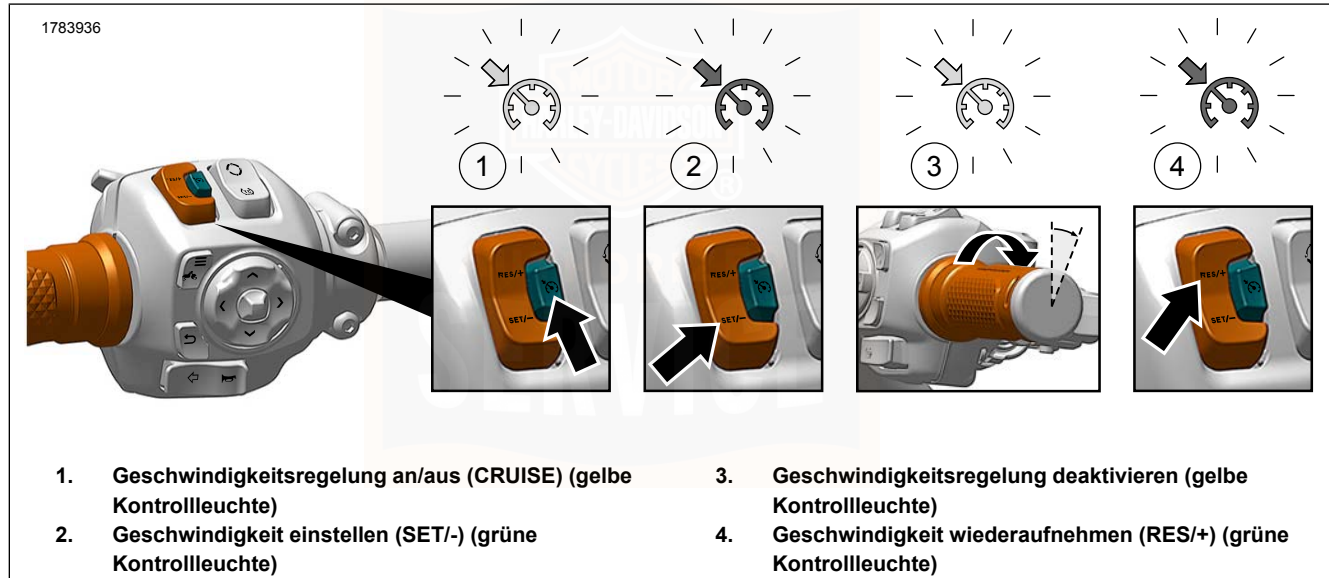


Abbildung 50. Geschwindigkeitsregelung (typisch)

## **ELEKTRONISCHE DROSSELKLAPPENREGELUNG (ETC)**

Dieses Motorrad verfügt über eine elektronische Drosselklappenregelung (ETC). Anstelle eines mechanischen Seilzugs zum Drosselklappengehäuse werden bei dieser Technologie redundante Griffsensoren verwendet, um dem Steuergerät die gewünschte Drosselklappenstellung anzuzeigen. Das Steuergerät regelt dann die korrekte Kraftstoff-/Luftmischung und die Zündzeitpunkteinstellung auf Basis der Bedienungsmaßnahmen des Fahrers.

Das Steuergerät überwacht den Status der Griffsensoren, die Drosselklappenbetätigung und die Luftströmung. Falls Fehlercodes festgestellt werden, wird die Geschwindigkeitsregelung deaktiviert, die Warnleuchte „Motorelektronik“ leuchtet auf und es wird auf einen der folgenden Sicherheitsmodi umgeschaltet.

### **ETC-Leistungsbegrenzungsmodus**

Die Funktion ist aus Sicht des Fahrers nahezu normal. Es sind Vorkehrungen gegen eine unbeabsichtigte Beschleunigung des Motorrads aktiv.

### **ETC-Energieverwaltungsmodus**

Der Drosselklappensteller kehrt in eine „Leerlauf-Raststellung“ oder „Notfall-Rückstellung“ zurück, in der ausreichend Drehmoment geliefert wird, um eine ungefähre

126 Funktionsweise

Geschwindigkeit von 40 km/h (25 mph) zu erreichen. Die Reaktion des Motorrads auf eine Eingabe am Gasdrehgriffsensor verringert sich.

### **ETC-Zwangsleerlaufmodus**

Der Drosselklappengeber wird zwangsweise in die Position „schneller Leerlauf“ geschaltet, was für ausreichend Drehmoment sorgt, um das Motorrad im Schneckentempo zu fahren, jedoch nicht genügend, um für den Straßenverkehr taugliche Geschwindigkeiten zu erreichen.

### **Erzwungene Abschaltung der elektronischen Drosselklappenregelung**

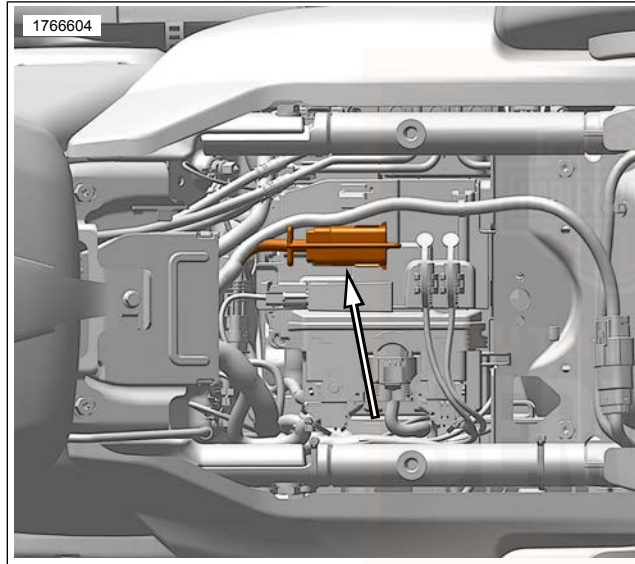
Der Motor wird zwangsweise abgeschaltet.

## **NEBENVERBRAUCHERSTECKVERBINDER**

### **HINWEIS**

**Zu viele elektrische Nebenverbraucher können das Ladesystem des Fahrzeugs überlasten. Wenn alle elektrischen Nebenverbraucher zusammen mehr Strom verbrauchen, als das Ladesystem des Fahrzeugs erzeugen kann, kann der Stromverbrauch zum Entladen der Batterie und zur Beschädigung des elektrischen Systems des Fahrzeugs führen. (00211d)**

Siehe Abbildung 51. Ein Nebenverbrauchersteckverbinder befindet sich unter dem Sitz. Passendes elektrisches Zubehör finden Sie bei einem Harley-Davidson Händler oder auf [www.harley-davidson.com](http://www.harley-davidson.com).



**Abbildung 51. Nebenverbraucher-Steckverbinder (unter dem Sitz)**

## ZENTRALVERRIEGELUNGEN

Die Satteltaschen können mit dem Schlüssel, dem Schlüsselanhänger oder der IFCU verriegelt werden.

### Schlüsselanhänger

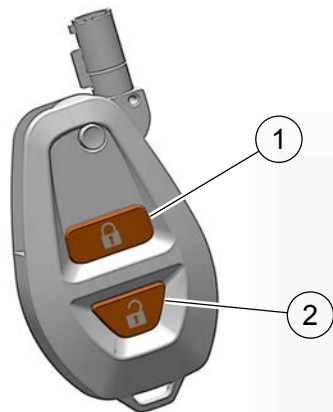
Siehe Abbildung 52. Der Schlüsselanhänger dient als Fernbedienung zum Ver- und Entriegeln der Satteltaschen. Der Schlüsselanhänger kann die Verriegelungen bei EIN- oder AUSGESCHALTETEM Motorrad betätigen.

1. Die Satteltaschendeckel schließen und verriegeln.
2. Siehe Abbildung 52. Zum Verriegeln die Verriegelungstaste (1) auf dem Schlüsselanhänger betätigen. Die Blinker blinken zweimal, um anzuzeigen, dass die Satteltaschen verriegelt sind.
3. Zum Entriegeln die Entriegelungstaste (2) auf dem Schlüsselanhänger betätigen. Die Blinker blinken einmal, um anzuzeigen, dass die Satteltaschen entriegelt sind.

#### HINWEIS

*Siehe Abbildung 53. Die Satteltaschen können auch über die „Bike-Funktion“ in der IFCU ver- und entriegelt werden. Siehe Funktionsweise der Infotainment-Steereinheit (IFCU) > Bike-Funktionen (Seite 176).*

1743142



1. Schlosstaste
2. Freigabeknopf

Abbildung 52. Schlüsselanhängers

1771181



1. Schloss
2. Entsperrn

Abbildung 53. Zentralverriegelungen (IFCU)

## BEHEIZTE HANDGRIFFE

Die beheizten Handgriffe können über die Regelung für die beheizten Handgriffe, Abbildung 54 , oder über die IFCU bedient werden. Siehe Funktionsweise der

Infotainment-Steuereinheit (IFCU) > Bike-Funktionen (Seite 176).

Siehe Abbildung 54. Modelle mit beheizten Handgriffen verfügen über einen Druckknopf zur variablen Wärmesteuerung am Ende des linken Handgriffs.

Den Knopf einmal drücken, um die beheizten Handgriffe einzuschalten. Erneut drücken (bis zu dreimal), um die Temperatur zu erhöhen. Siehe Abbildung 28. Das Symbol für die beheizten Handgriffe (4) auf der IFCU zeigt die Temperatureinstellung an. Siehe Tabelle 29. Noch einmal drücken, um die beheizten Handgriffe auszuschalten.





Die Handgriffe sind thermostatisch gesteuert; sie bieten eine konstante Handgrifftemperatur, unabhängig von Änderungen der Umgebungstemperatur. Um ein Entladen der Batterie zu vermeiden, sollte die Handgriffheizung nur bei laufendem Motor verwendet werden.

Der Sensor für die Thermostatregelung ist im linken Handgriff eingebaut. Stetiger Handkontakt mit dem linken und rechten Handgriff ergibt die beständigsten Ergebnisse. Falls die Handgriffheizungen keine Wärme erzeugen, siehe Fehlersuche > BEHEIZTE HANDGRIFFE (Seite 255).

#### HINWEIS

*Etwa 20 Minuten warten, bis die Griffe die endgültige Betriebstemperatur erreicht haben.*

**Tabelle 29. Beheizte Handgriffe – Einstellungen und Warnung**

Markierung	Temperaturbereich
	Niedrig
	Mittel
	Fern
<b>WARNUNG</b>	
	Warnung

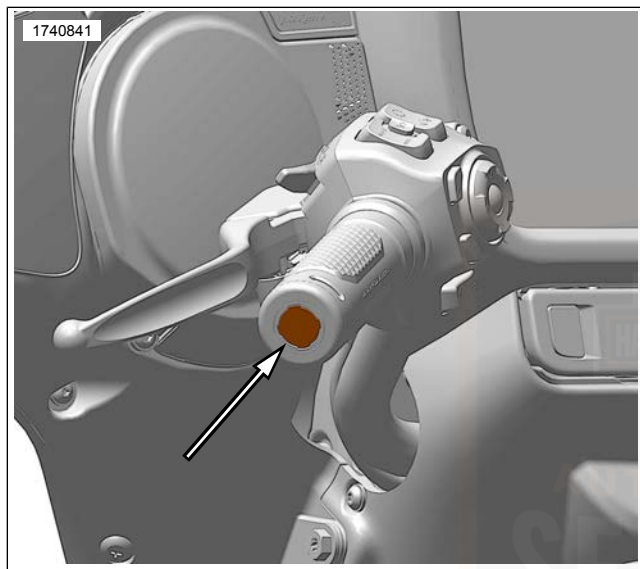


Abbildung 54. Regelung für beheizte Handgriffe  
**GARAGENTORÖFFNER-FERNBEDIENUNG**

## HomeLink Garagentoröffner

### HINWEIS

Die Remote-Garagentoröffnerfunktion ist nicht mit allen Garagentoröffnern kompatibel. Für Details einen Harley-Davidson-Vertragshändler aufsuchen.

130 Funktionsweise

Siehe Abbildung 55. Um auf die Funktionen des Garagentoröffners zuzugreifen, auf der IFCU das HomeLink-Symbol wählen.

Siehe Abbildung 56. Um Garagentore hinzuzufügen oder zu entfernen, den Anweisungen auf dem HomeLink-Bildschirm folgen.

### HINWEIS

Um ein Garagentor zu entfernen, ist ein langes Drücken des vorhandenen Garagentors erforderlich, bevor die Anweisungen angezeigt werden.



Abbildung 55. HomeLink





Abbildung 56. HomeLink Hauptbildschirm

Infotainment-Steuereinheit (IFCU) > Systemeinstellungen  
(Seite 159).

## Bedienung von Garagentoren

### Nur Garagentor 1

Um Garagentor 1 zu öffnen oder zu schließen, kurz das Scheinwerferfernlicht betätigen oder „Garagentor 1“ auf dem HomeLink-Bildschirm wählen. Siehe Funktionsweise > Linke Regelungsschalter (Seite 99).

### Zusätzliche Garagentore

Zusätzliche Garagentore können nur durch Auswahl des gewünschten Tores auf dem HomeLink-Bildschirm geöffnet oder geschlossen werden.

## HEADSET-ANSCHLUSS

Dieses Modell verfügt über Vorrichtungen zum Betrieb von Bluetooth-Headsets. Siehe Funktionsweise der

# MEDIENFACH

## Fach

### ⚠ WARNUNG

Eine unsachgemäße Beladung oder ein unzweckmäßiger Einbau von Zubehörteilen kann das Fahrverhalten und die Stabilität des Motorrads beeinträchtigen, was zu schweren oder tödlichen Verletzungen führen kann.

- Das Gepäckgewicht sollte nah und so niedrig wie möglich am Motorrad angebracht sein, da dadurch die Änderung des Fahrzeugschwerpunkts minimal gehalten wird. Das Gewicht gleichmäßig auf beide Seiten des Fahrzeugs verteilen. Sperrige Gegenstände nicht zu weit hinter dem Fahrer verstauen und den Lenker oder die Vorderradgabeln nicht mit zusätzlichem Gewicht belasten. Die Höchstzuladung auf dem Aufkleber im Gepäck nicht überschreiten. Die maximale Ladung des Medienfachs darf nicht überschritten werden, sofern angegeben und vorhanden.
- Prüfen, ob das Gepäck gesichert ist. Das Gepäck darf während der Fahrt nicht verrutschen. Die Ladung regelmäßig überprüfen.
- Das Gepäck schließen und versperren, bevor das Fahrzeug gefahren oder unbeaufsichtigt gelassen wird.

(14717a)

Siehe Abbildung 57. Das Medienfach auf der rechten Seite der Verkleidung verfügt über einen Universal Serial Bus Typ C (USB-C) -Anschluss, über den ein Telefon, ein Mediengerät

oder ein USB-C -Stick angeschlossen werden kann. Der USB-C -Anschluss wird bei eingeschaltetem Motorrad oder im Nebenverbrauchermodus mit Strom versorgt und ist betriebsbereit. Möglicherweise ist zum Anschluss bestimmter Geräte ein Schnittstellenkabel erforderlich.

**Öffnen:** Nach unten drücken, um die Verriegelung zu lösen; die Klappe öffnet sich durch Federkraft. An der Vorderseite der Klappe nach oben ziehen.

**Schließen:** Die Klappe zudrücken, bis die Verriegelung einrastet.

**USB- oder Mediengerät anschließen:** Siehe Abbildung 57. Das Gerät mit dem USB-Anschluss verbinden. Das Gerät im Medienfach verstauen. Die Klappe des Fachs schließen.

Die Klappe während der Fahrt geschlossen halten, um zu verhindern, dass Gegenstände herausfallen. Wertsachen aus dem Medienfach entfernen, bevor das Fahrzeug unbeaufsichtigt zurückgelassen wird.

## Geräte

### HINWEIS

**Keine** Medienabspielgeräte mit Festplatte verwenden. Vibrationen können ggf. zu Schäden am Gerät führen.

Die angeschlossenen Geräte können zu folgenden Zwecken verwendet werden.

**Telefon:** Lädt das Telefon und gibt Mediendateien vom Telefon wieder. Anruf- und SMS-Funktionen können jedoch nur über eine Bluetooth-Verbindung genutzt werden.

**Mediengerät:** Lädt das Gerät und gibt Mediendateien wieder.

**USB-Laufwerk:** Abspielen von Mediendateien, Importieren und Exportieren von Navigationsdateien und Laden von Softwareaktualisierung.

**Speicherkarte:** Einige Speicherkartentypen können verbunden werden, um Mediendateien wiederzugeben. Zur Verbindung ist ein Adapter oder ein Kartenlesegerät erforderlich.

Das Radio spielt weiterhin, wenn Geräte angeschlossen oder entfernt werden. Beim Importieren/Exportieren von Dateien oder Installieren von Updates für das Radio darf das USB-Gerät jedoch nicht abgezogen werden, bis der Vorgang abgeschlossen ist.

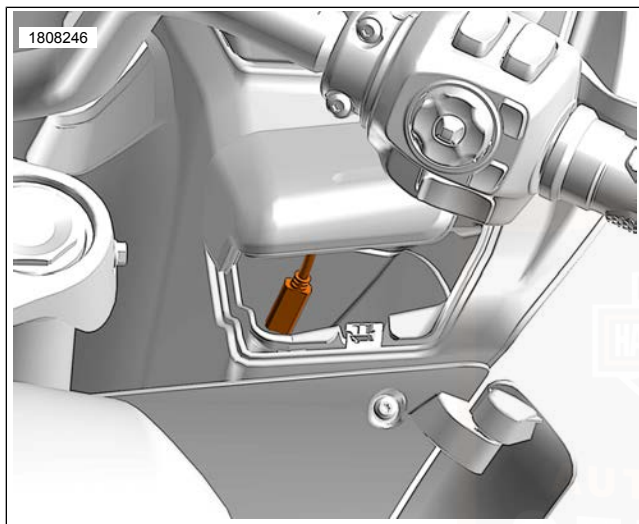


Abbildung 57. Medienfach mit USB-Anschluss

## ANLASSEN DES MOTORS

### Allgemeines

#### HINWEIS

Der Motor muss 15 bis 30 Sekunden lang langsam laufen. Hierdurch kann der Motor sich erwärmen, und das Öl kann auf alle Oberflächen gelangen, die geschmiert werden müssen. Bei Unterlassung kann es zu Motorschäden kommen. (00563b)

Der Gasdrehgriff braucht vor dem Anlassen des Motorrads nicht gedreht zu werden.

### Anlassen

#### ⚠ WARNUNG

Vor dem Anlassen des Motors muss das Getriebe in den Leerlauf geschaltet werden, um unbeabsichtigte Fahrzeugbewegungen zu verhindern, die zu schweren oder tödlichen Verletzungen führen können. (00044a)

#### HINWEIS

Siehe Abbildung 29. Die Warnleuchte „Motorelektronik“ (13) leuchtet auf, wenn die Zündung eingeschaltet wird. Für kurze Zeit ist ein leises Surren der Kraftstoffpumpe zu hören, während Druck in der Kraftstoffanlage aufgebaut wird.

1. Siehe Abbildung 58. Bei vorhandenem Sicherheitsschlüsselanhänger den Motorbetriebsschalter auf RUN (Ein) (4) stellen. Den Gasdrehgriff nicht drehen.
2. Das Gabelschloss vollständig in die entriegelte Stellung drehen.
3. Die Bremse betätigen, um die Bewegung des Motorrads zu verhindern.
4. Den Kupplungshebel an den Lenker heranziehen. Das Getriebe in den Leerlauf schalten.
5. Den Anlasserknopf (3) zum Anlassen des Motorrads drücken und loslassen.

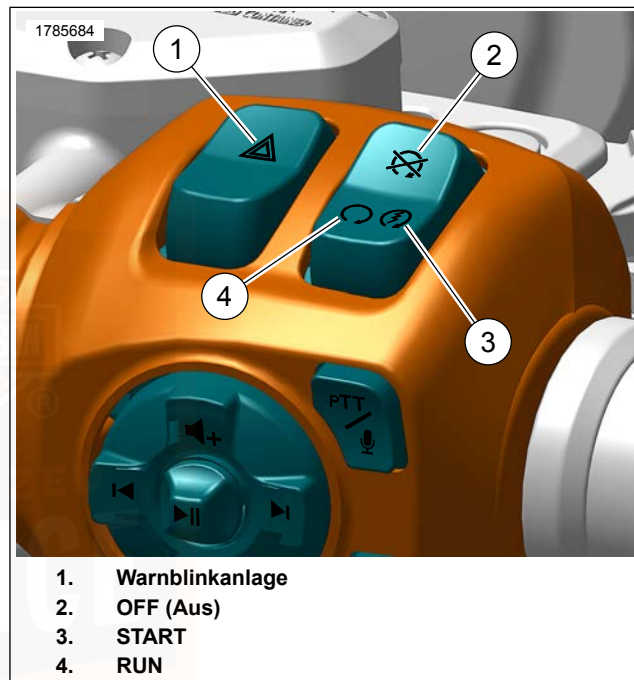
**HINWEIS**

*Um eine bessere Schmierung des Motors vor dem Anlassen zu ermöglichen, dreht der Motor vor dem Anlassen ein paar Mal durch.*

6. Nach dem Anspringen des Motors kann das Motorrad so bedient werden, wie dies normalerweise nach dem Hochklappen des Ständers geschehen würde.

**HINWEIS**

*Siehe Abbildung 28 . Die ABS-Kontrollleuchte (8) blinkt, bis das Fahrzeug etwa 5 km/h (3 mph) erreicht hat.*



**Abbildung 58. RHCM: Tasten des Motorbetriebsschalters und der Warnblinkanlage**

## ANLASSEN NACH DEM UMKIPPEN

### ▲ WARNUNG

Nach einem Umkippen der Maschine sind alle Bedienungselemente auf einwandfreie Funktion zu prüfen. Sind Bedienungselemente nicht frei beweglich, können die Bremsen, die Kupplung oder das Schaltgetriebe unter Umständen nicht ordnungsgemäß funktionieren, wodurch der Fahrer die Kontrolle über das Fahrzeug verlieren und schwere oder sogar tödliche Verletzungen erleiden könnte. (00350a)

#### HINWEIS

- Sollte das Motorrad umkippen, erscheint in der IFCU die Pop-up-Warnung „TIP“ (umgekippt) und die Vierfach-Warnblinkanlage aktiviert.
- Der Motor kann erst dann angelassen werden, wenn der Umkippzustand zurückgesetzt wird.
- Damit die Vierfach-Warnblinkanlage abgeschaltet wird, die Zündung aus- und wieder einschalten.

1. Das Motorrad aufrecht stellen.
2. Siehe Abbildung 58 . Den Motorbetriebsschalter auf OFF (Aus) (2) stellen.

3. Warten.

Dauer: 10 Sekunden

4. Den Motorbetriebsschalter auf RUN (Ein) (4) stellen.
5. Den Warnblinkanlagenschalter (1) drücken, um die Vierfach-Warnblinkanlage abzuschalten.

## MOTOR-LEERLAUFTEMPERATURKONTROLLSYSTEM (EITMS)

Das Motor-Leerlauftemperatur-Kontrollsystem (EITMS) ermöglicht eine eingeschränkte Kühlung des hinteren Zylinders für Fahrer, die häufig längere Zeit im Leerlauf oder im stehenden Verkehr verbringen. Fahrer können das EITMS je nach ihrem persönlichen Fahrstil aktivieren oder deaktivieren.

### Funktionsweise

- Bei aktivem EITMS wird dieses durch Loslassen des Kupplungshebels zum Einkuppeln der Kupplung EITMS deaktiviert. Anschließend wird der hintere Zylinder gezündet. Wenn das Fahrzeug angehalten wird, kann der Fahrer kurz vor der Abfahrt den Gasgriff drehen bzw. die Motordrehzahl leicht erhöhen. Dadurch wird das EITMS deaktiviert und der hintere Zylinder wird unabhängig von der Stellung des Kupplungshebels gezündet.

- Die Leerlaufzahl des warmen Motors beträgt 850 rpm , sie kann jedoch abhängig von anderen Faktoren variieren, u. a. von den elektrischen Verbrauchern am Fahrzeug. Wenn die EITMS ist bei diesem Motor aktiv ist, die Leerlaufdrehzahl zu erhöhen 950–1.000 rpm, bis die EITMS deaktiviert wird.

## Aktivierung

### HINWEIS

*Das EITMS funktioniert nicht während der ersten 30 Sekunden nach Motorstart.*

Das EITMS schaltet das Einspritzventil des hinteren Zylinders aus, **wenn die folgenden voreingestellten Parameter allesamt erfüllt sind** :

- Der Motor läuft im Leerlauf (entsprechende Drosselklappenstellung).
- Fahrzeuggeschwindigkeit liegt unter 2 km/h (1,2 mph)
- Motordrehzahl ist unter dem 1.200 rpm
- Motortemperatur (ET) der Eingangsmesswert des Sensors liegt über dem voreingestellten Wert.
- Der Messwert des Umgebungstemperatur (AAT) -Sensors liegt über dem voreingestellten Wert

## Deaktivierung

Das EITMS wird deaktiviert, und das Einspritzventil des hinteren Zylinders nimmt seinen Betrieb wieder auf, **wenn eine der folgenden Bedingungen eintritt** :

- Der Messwert des AAT -Sensors fällt unter den voreingestellten Wert
- ET der Messwert des Sensors fällt unter den voreingestellten Wert.
- Der Motor läuft über Leerlaufniveau (Rollbetätigung des Gasdrehgriffs durch den Fahrer)
- Die Geschwindigkeit des Motorrads liegt über 3 km/h (1,9 mph)
- Motordrehzahl höher ist als 1.350 rpm
- Der Kupplungshebel wird losgelassen, wenn ein Gang eingelegt ist.

## EITMS aktivieren/deaktivieren

### HINWEIS

- *EITMS kann bei laufendem oder ausgeschaltetem Motor aktiviert oder deaktiviert werden.*
- *Bei Fahrzeugen mit Radio ist auf dem Informationsbildschirm zu sehen, ob das EITMS aktiviert/deaktiviert ist bzw. ob es sich eingeschaltet hat.*

**Aktiviert:** Die EITMS -Motorkühlungsfunktion wird immer automatisch aktiviert, wenn das Fahrzeug vollständig zum Stillstand kommt und unter erhöhten Temperaturbedingungen im Leerlaufbetrieb ist. Wenn die Funktion aktiviert ist, wird sie unter Umständen bei kühlen Fahrbedingungen nicht ausgelöst.

**Deaktiviert:** Die EITMS -Funktion ist unter keinen Bedingungen aktiviert.

Das EITMS kann mittels des folgenden Verfahrens aktiviert oder deaktiviert werden.

1. Siehe Abbildung 58 . Den Motorbetriebsschalter auf RUN (Ein) stellen.
2. Den Gasdrehgriff in die geschlossene Stellung drehen und halten.
3. Siehe Abbildung 28 . Nach 3 Sekunden blinkt die Kontrollleuchte der Geschwindigkeitsregelung (2) und zeigt dadurch den EITMS -Status an.
  - Grünes Blinken = EITMS aktiviert.
  - Gelbes Blinken = EITMS deaktiviert.
4. Das Verfahren wiederholen, um das EITMS zu aktivieren bzw. deaktivieren.

#### HINWEIS

- Eine blinkende Geschwindigkeitsregelungs-Kontrollleuchte gibt die EITMS -Einstellung an. Eine ständig leuchtende (nicht blinkende) Leuchte gibt die Geschwindigkeitsregelungseinstellung an.
- Die EITMS -Einstellung bleibt erhalten, bis sie vom Fahrer oder vom Händler geändert wird. Es ist nicht erforderlich, das EITMS nach jedem Anlassen erneut zu konfigurieren.

## ABSTELLEN DES MOTORS

1. Siehe Abbildung 58 . Den Motorbetriebsschalter auf OFF (Aus) (2) stellen.
2. Den zugewiesenen Schlüsselanhänger auch dem Bereich entfernen.

#### HINWEIS

*Wird der Motor abgewürgt oder gestoppt, den Motorbetriebsschalter auf OFF (Aus) stellen, um eine Batterieentladung zu verhindern.*



## VERBESSERTER KURVENFAHRERSICHERHEIT

### Vorderradbremshelb

#### ⚠ WARNUNG

Die Finger nicht zwischen Handhebel und Lenkergriff positionieren. Eine falsche Handposition kann die Bedienung des Handhebels beeinträchtigen, was zum Kontrollverlust über das Fahrzeug und zu schweren oder tödlichen Verletzungen führen kann. (00032a)

Siehe Abbildung 59. Mit dem Vorderradbremshelb (1) wird die Vorderradbremse betätigt. Der Hebel befindet sich am rechten Lenker. Den Handhebel mit den Fingern der rechten Hand betätigen.

### Hinterradbremspedal

Siehe Abbildung 59. Mit dem Hinterradbremspedal (2) wird die Hinterradbremse betätigt. Das Pedal befindet sich auf der rechten Seite. Das Hinterradbremspedal mit dem rechten Fuß betätigen.

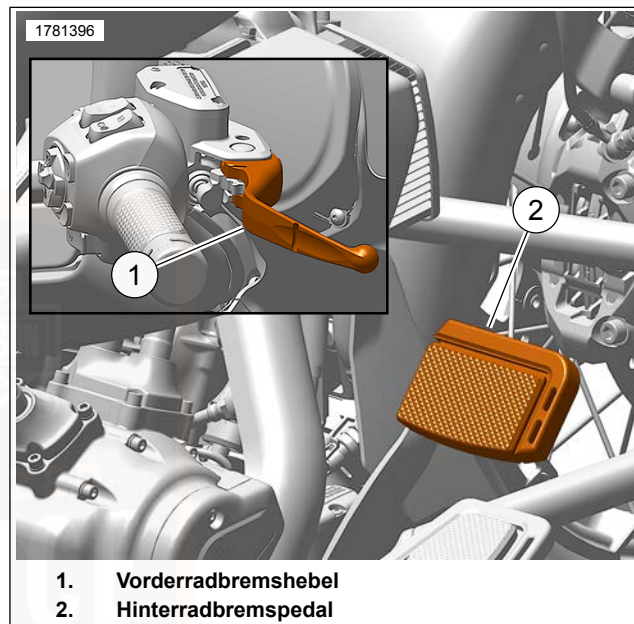


Abbildung 59. Bedienungselemente für Bremsen

### ABS- und Kurvenverbesserungs-ABS (C-ABS)-Funktionen

Das ABS wurde entwickelt, um zu verhindern, dass die Räder unter dem Bremsen blockieren. Sie hilft dem Fahrer dabei

die Kontrolle beim Bremsen auf gerader Spur in brenzlichen Situationen zu behalten. Das ABS arbeitet unabhängig an den vorderen und hinteren Bremsen, um die Räder am Laufen zu halten und ein unkontrolliertes Radblockieren zu verhindern. Das Kurvenverbesserte Antiblockiersystem (C-ABS) ist eine ABS-Variante, die den Neigungswinkel des Motorrads berücksichtigt. Beim Kurvenstreben wird der verfügbare Bremsgriff reduziert und das C-ABS gleicht automatisch die Lage aus.

Bei Modellen mit C-ABS gibt es eine Traktionskontrolle-Taste und eine Traktionskontrollleuchte, die nach dem Einschalten aufleuchtet, siehe Funktionsweise > Linke Regelungsschalter (Seite 99) und Funktionsweise > Instrumente (Seite 87) .

## So funktioniert das ABS

Der Fahrer erkennt die ABS- und C-ABS-Aktivierung durch ein leichtes Pulsieren im Bremshandhebel oder im Hinterradbremspedal. Außerdem ist dabei ein Klickgeräusch vom ABS-Modul zu hören. Beides tritt beim normalen Betrieb auf. Siehe Tabelle 30.

Für weitere ABS-Informationen siehe [www.harley-davidson.com](http://www.harley-davidson.com) .

## Verbesserte elektronische Kurvenbremsung (C-ELB)

Das C-ELB-System bietet eine ausgewogene Vorderrad- und Hinterradbremung bei einer Vielzahl von Bremsanwendungen. Die Anlage sorgt für mehr Bremskraftverteilung bei sehr starkem Bremsen und verringert oder unterbindet die Verteilung bei leichtem Bremsen und geringen Geschwindigkeiten. Wenn die Anlage im Verbund arbeitet, wird beim alleinigen Betätigen des Vorderradbremshhebels ein Teil der Bremskraft dynamisch auf das Hinterrad übertragen. C-ELB berücksichtigt den Neigungswinkel des Motorrads und verändert die Proportionalität des Bremsdrucks zwischen vorderer und hinterer Bremse während der Kurvenfahrten, um die Fähigkeit des Motorrads zu verbessern, den beabsichtigten Weg des Fahrers zu halten.

## Verwendung des ABS

Ein ABS bedeutet zwar einen Vorteil bei Notbremsungen, ist aber keine Alternative zu sicherem Fahrverhalten. Ein Motorrad lässt sich am sichersten mit beiden Bremsen anhalten.

Beim Anhalten in einem Notfall müssen die Bremsen während aller ABS-Bremsvorgänge fest weiter betätigt werden. Betätigungsdruck nicht variieren und Bremsen nicht „pumpen“. Die Räder werden bis zum Ende des Bremsvorgangs nicht blockieren, bis die Motorradfahrgeschwindigkeit auf eine

Geschwindigkeit verringert ist, bei der das ABS-System nicht mehr benötigt wird.

## **Berganfahrhilfe (Vehicle Hold Control – VHC)**

Die Vehicle Hold Control (VHC) verhindert durch Bremsdruck das Zurückrollen des Motorrads an einer Steigung und erleichtert somit die Anfahrt an einer Steigung, wie beispielsweise einem Hügel, einer Brücke oder einer Parkhausrampe. Die VHC hält bei Aktivierung den Bremsdruck und verhindert, dass sich das Motorrad bewegt, nachdem der Fahrer die Bremse gelöst hat. Das System hält den Bremsdruck so lange, bis der Fahrer den Gashebel und die Kupplung betätigt, um anzufahren .

### *HINWEIS*

*VHC ist nicht als Feststellbremse gedacht.*

**Aktivierung:** Der Fahrer aktiviert VHC , indem er entweder den Handbremshebel für die Vorderradbremse oder das Fußbremspedal für die Hinterradbremse kurz betätigt, nachdem das Motorrad vollständig zum Stillstand gekommen ist. Nach einer besonders harten Bremsung wird VHC auch aktiviert, wenn der Fahrer die Bremse nach dem Anhalten weiter betätigt hält. Eine VHC -Kontrollleuchte leuchtet auf, um zu bestätigen, dass der Fahrer die VHC aktiviert hat. Das ABS-System hält den Bremsdruck aufrecht, nachdem der Fahrer die Bremse gelöst hat.

### *HINWEIS*

*Wenn eine Voraussetzung für die Aktivierung nicht erfüllt ist, blinkt die VHC -Kontrollleuchte schnell.*

**Deaktivierung:** VHC wird beim Anfahren oder bei der Betätigung und Lösung einer der Bremsen automatisch deaktiviert. VHC wird möglicherweise deaktiviert, wenn der Fahrer den Motor mit angezogenem Kupplungshebel aggressiv hochdreht. VHC wird auch deaktiviert, wenn der Fahrer den Seitenständer bei Modellen mit Seitenständersensor (nicht in allen Märkten) herunterklappt oder den Leerlauf bei Modellen ohne Seitenständersensor einlegt. VHC wird deaktiviert, wenn der Motor ausgeschaltet wird. VHC wird danach voraussichtlich zwischen 3 Minuten und 5 Minuten deaktiviert. In den meisten Situationen blinkt die Kontrollleuchte und die VHC wird aktiviert, wenn der Fahrer keine Aktion ausführt. ( VHC kann in weniger als fünf Minuten deaktiviert werden, um eine Überhitzung zu verhindern, wenn sie häufig auf steilen Steigungen verwendet wird.)

**Einschränkungen:** Die VHC ist möglicherweise nicht in der Lage, das Fahrzeug unter allen Umständen im Stillstand zu halten. Steile Hügel, Straßenbeläge und andere Faktoren können die Fähigkeit der VHC beeinträchtigen. Der Fahrer muss darauf vorbereitet sein, das Fahrzeug zu kontrollieren, falls es ins Rollen gerät.

## Reifendrucküberwachungssystem (TPMS)

Das TPMS warnt den Fahrer vor niedrigem Reifendruck. Die Aufrechterhaltung des ordnungsgemäßen Reifendrucks ist sowohl für die Sicherheit als auch für die Reifenlebensdauer wichtig. Das TPMS zeigt den aktuellen Reifendruck vorne und hinten auf dem IFCU an und warnt den Fahrer, wenn der Reifendruck niedrig ist und überprüft werden sollte.

## ABS: Reifen und Räder

Mit ABS ausgestattete Motorräder müssen stets mit Harley-Davidson-Reifen und -Rädern ausgerüstet sein. Das

ABS überwacht die Drehzahl der Räder mit Hilfe von individuellen Raddrehzahlsensoren. Durch Umrüsten auf einen anderen Felgendurchmesser oder eine andere Reifengröße kann die Raddrehzahl beeinflusst werden. Eine andere Räder- und Reifengröße kann dazu führen, dass die Kalibrierung des ABS nicht mehr stimmt und ein unkontrolliertes Blockieren der Räder nicht mehr einwandfrei erkannt und verhindert wird. Der Betrieb mit anderen als den angegebenen Reifendruckwerten kann die ABS-Bremsleistung reduzieren. Siehe Bedienungsanleitung > Technische Daten (Seite 33).

**Tabelle 30. ABS-Symptome und Zustände**

<b>SYMPTOM</b>	<b>ZUSTAND</b>
ABS-Kontrollleuchte leuchtet ständig	ABS-Fehler festgestellt. Einen Harley-Davidson-Händler aufsuchen, um die Wartung durchführen zu lassen.
ABS-Kontrollleuchte blinkt langsam	Dies zeigt einen normalen Selbstdiagnoseprozess an, wenn das Motorrad gerade eingeschaltet wird und die Geschwindigkeit weniger als 5 km/h (3 mph) beträgt. Das ABS ist nicht betriebsbereit, solange die Leuchte leuchtet. Falls die Leuchte bei Geschwindigkeiten von über 5 km/h (3 mph) weiterhin blinkt, Kontakt mit einem Harley-Davidson Händler aufnehmen, um eine Wartung durchführen zu lassen.

**Tabelle 30. ABS-Symptome und Zustände**

SYMPTOM	ZUSTAND
ABS-Kontrollleuchte blinkt schnell und Fehlerkontrollleuchte leuchtet dauerhaft	Dies deutet auf einen möglichen Fehler des Bremssystems hin. Sowohl die Vorder- als auch die Hinterradbremse betätigen, um die Geschwindigkeit zu reduzieren und das Motorrad zum Stehen zu bringen. Die Bremskontrollen könnten sich beim Betätigen steif anfühlen. In diesem Fall das Motorrad an einem sicheren Ort zum Stehen bringen. Zur Behebung des Fehlers ist vor der Weiterfahrt eine Wartung erforderlich. Einen Harley-Davidson-Händler aufsuchen, um die Wartung durchführen zu lassen.
Pulsierender Bremshebel oder pulsierendes Bremspedal während eines ABS-Bremsvorgangs	Normaler Zustand.
Klickgeräusch während eines ABS-Bremsvorgangs	Normaler Zustand.
„Ruckel“-Gefühl beim Bremsen	Normaler Zustand. Dies ist vor allem bemerkbar, wenn nur mit einer Bremse gebremst wird (nur Vorderrad oder nur Hinterrad). Resultat einer abgeschwächten Verlangsamung auf Grund von Rissen oder Unebenheiten in der Fahrbahn, Motorbremse (hohe Motordrehzahl verlangsamt das Hinterrad), starkem Bremsen bei langsamer Fahrgeschwindigkeit und anderen Bedingungen. Der Grund dafür ist die Modulierung des Bremssattdrucks durch das ABS-System, um ein unkontrolliertes Blockieren der Räder zu verhindern.
Vorübergehend hoher Widerstand am Hinterradbremspedal	Normaler Zustand. Die Motorbremse (hohe Motordrehzahl verlangsamt das Hinterrad) oder das Herunterschalten kann das ABS-System aktivieren. Wenn gleichzeitig oder unmittelbar danach die Hinterradbremse betätigt wird, kann das ABS-System ein Ventil schließen, um Druck an der Hinterradbremse abzubauen. Der Grund dafür ist die Modulierung des Bremssattdrucks durch das ABS-System, um ein unkontrolliertes Blockieren der Räder zu verhindern.

**Tabelle 30. ABS-Symptome und Zustände**

<b>SYMPTOM</b>	<b>ZUSTAND</b>
Reifenzirpen	Normaler Zustand. Abhängig von der Fahrbahnoberfläche kann der Reifen zirpen, ohne dass das Rad blockiert.
Schwarze Reifenspur auf der Fahrbahn	Normaler Zustand. Abhängig von der Fahrbahnoberfläche kann der Reifen eine schwarze Reifenspur hinterlassen, ohne dass das Rad blockiert.
Rad blockiert bei niedriger Fahrgeschwindigkeit	Normaler Zustand. Bei weniger als 5 km/h (3 mph) wird das ABS am Vorderrad nicht aktiviert; bei weniger als 8 km/h (5 mph) wird das ABS am Hinterrad nicht aktiviert.

## **TRAKTIONSKONTROLLE**

### **Traktionskontrollsystem**

Zwar ist die Traktionskontrolle in manchen Situationen hilfreich, dennoch ist sie kein Ersatz für einen sicheren Fahrstil.

Das Traktionskontrollsystem für Kurvenfahrten von Harley-Davidson erkennt, ob das Antriebsrad die Bodenhaftung verliert. Bei nassem Wetter, glattem Untergrund oder bei abrupter Beschleunigung verringert die Traktionskontrolle das Drehmoment für das Antriebsrad, wenn es die Bodenhaftung verliert.

Indem das Traktionskontrollsystem die Reifendrehung verringert, sorgt es dafür, dass der Fahrer die Kontrolle behält und zugleich maximal beschleunigt werden kann.

Das Fahrzeug ist auch mit einer Schleppmoment-Schlupfregelung ausgestattet, die Kontrollverlust bei Verlangsamung verhindert. Wenn Sie die Beschleunigung des Fahrzeugs abrupt unterbrechen, während Sie früh herunterschalten oder während der Antriebsstrang auf nasser oder rutschiger Oberfläche verlangsamt, kann es bei den Hinterrädern zu Radschlupf kommen.

### **So funktioniert die Traktionskontrolle**

Das kurvenoptimierte Traktionskontrollsystem überwacht bei Geradeausfahrt und in Kurven fortlaufend die seitliche Beschleunigung des Fahrzeugs und passt das Drehmoment für das Antriebsrad an, wenn es einen Verlust der Bodenhaftung feststellt.

Diese Einstellung verringert die Raddrehung und trägt dazu bei, die gewünschte Fahrtrlinie in der Kurve beizubehalten.

Beim Anlassen blinkt die Traktionskontrollleuchte gleichzeitig mit der ABS-Leuchte. Das bedeutet, beide Systeme warten darauf, dass die Überprüfung des Raddrehzahlsensors beendet wird. Die Traktionskontrolle ist nach dem Anlassen auch während der Prüfung des Raddrehzahlsensors funktionsbereit. Die Traktionskontrollleuchte erlischt, wenn die Sensorprüfung abgeschlossen ist.

Wenn die Schleppmoment-Schlupfregelung Hinterradschlupf erkennt, während der Antriebsstrang verlangsamt, kann es durch Erhöhung der Motor- Umdrehungen pro Minute (U/min) das Schleppmoment verringern, um dadurch den Schlupf einzudämmen und dem Fahrer zu helfen, die Kontrolle zu behalten.

## Nutzung der Traktionskontrolle

### HINWEIS

*Bei laufendem Fahrzeug an einem Dynamometer ist es ratsam, die Traktionskontrolle zu deaktivieren, damit sie nicht eingreift, wenn die Drehzahl von Vorder- und Hinterrad voneinander abweicht.*

Die Traktionskontrolle wird automatisch bei jedem Startzyklus der Zündung aktiviert. Der Fahrer kann die Traktionskontrolle jederzeit deaktivieren, wenn der Motor läuft und das Fahrzeug

vollkommen stillsteht, indem er den Traktionskontrollschalter eine Sekunde lang gedrückt hält.

Es kann vorteilhaft sein, die Traktionskontrolle bei niedriger Geschwindigkeit und geringer Bodenhaftung zu deaktivieren, beispielsweise wenn das Fahrzeug in tiefem Sand, bergauf auf nassem Gras oder in ähnlichen Situationen gefahren wird. Die Traktionskontrollanzeige leuchtet dauerhaft, um anzuzeigen, dass die Traktionskontrolle deaktiviert ist. Wenn die TC-Kontrollleuchte jedoch zeitgleich mit der Fehlerkontrollleuchte leuchtet, liegt eine Störung der Traktionskontrolle vor. In diesem Fall einen Harley-Davidson Vertragshändler aufsuchen.

Bei einigen Fehlerzuständen wird die Traktionskontrolle mit eingeschränkter Funktion aktiviert und kann nicht deaktiviert werden.

Während des Fahrzeugbetriebs lässt sich die Traktionskontrolle jederzeit durch Drücken des Traktionskontrollschalters wieder aktivieren.

Wenn die Traktionskontrollleuchte während der Fahrt schnell blinkt, greift die Traktionskontrolle gerade ein.

Wenn die Schleppmoment-Schlupfregelung eingreift, blinkt die Traktionskontrollleuchte ebenfalls schnell. Durch Deaktivieren der Traktionskontrolle wird die Schleppmoment-Schlupfregelung jedoch nicht deaktiviert.

**Tabelle 31. Traktionskontrollsymptome und -zustand**

<b>SYMPTOM</b>	<b>ZUSTAND</b>
Trankstionskontrolle-Kontrollleuchte aus	Traktionskontrollsystem aktiv.
Trankstionskontrolle-Kontrollleuchte leuchtet ständig	Traktionskontrollsystem durch Benutzer deaktiviert.
Traktionskontrollleuchte und die Fehlerkontrollleuchte leuchten ständig	Traktionskontrollsystem fehlerhaft.
Trankstionskontrolle-Kontrollleuchte blinkt	Normaler Zustand. Einschreiten der Traktionskontrolle.
Verminderte Drosselklappenreaktion bei Einschreiten der Traktionskontrolle	Normaler Zustand. Einschreiten der Traktionskontrolle.
„Ruckel“-Gefühl beim Verlangsamen	Normaler Zustand. Einschreiten der Schleppmoment-Schlupfregelung.

## **GANGSCHALTUNG**

### **HINWEIS**

**Vor einem Schaltversuch muss die Kupplung ganz ausgekuppelt sein. Wenn die Kupplung nicht ganz ausgekuppelt wird, kann es zu Sachschäden kommen. (00182a)**

### **Motorrad angehalten, Motor abgestellt**

Den Kupplungshandhebel langsam zum Handgriff hinziehen, um die Kupplung ganz auszurücken. Gänge werden nicht eingelegt, weil die weil sich die Getriebewellen nicht drehen und die Schaltkomponenten nicht aufeinander ausgerichtet

sind. Das Motorrad vor- und zurückschieben und gleichzeitig auf den Gangschalthebel drücken.

### **Anfahren nach dem Anhalten**

#### *HINWEIS*

*Den Motor immer mit dem mit dem Getriebe in Leerlaufstellung anlassen. Die Vorwärtsbewegung immer mit dem ersten Gang beginnen.*

1. Bei laufendem Motor und eingeklapptem Seitenständer den Kupplungshandhebel zum Handgriff hinziehen, um die Kupplung ganz auszukuppeln.



- Den Gangschalthebel bis zum Anschlag nach unten drücken und loslassen. Die Getriebe ist nun im ersten Gang.
- Den Kupplungshebel langsam loslassen und zur gleichen Zeit die Drosselklappe langsam öffnen.

## Hochschalten (Beschleunigung)

Siehe Abbildung 60. Den nächst höheren Gang einlegen, wenn das Motorrad Schaltgeschwindigkeit erreicht. Siehe Tabelle 32.

**Tabelle 32. Empfohlene Hochschaltdrehzahlen**

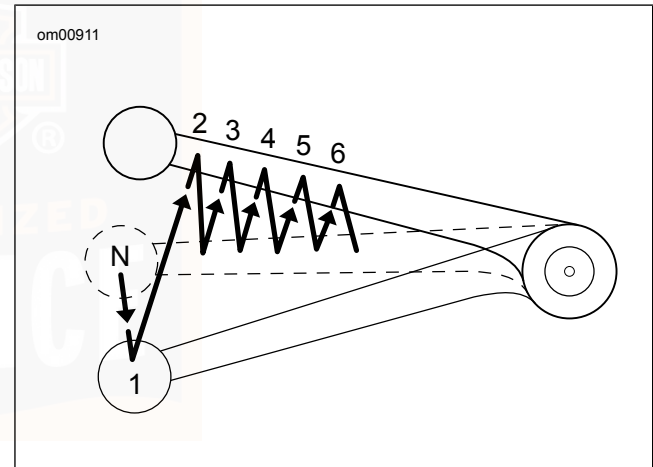
GANGWECHSEL	mph	km/h
Erster in den Zweiten	15	25
Zweiter in den Dritten	25	40
Dritter in den Vierten	35	55
Vierter in den Fünften	45	70
Fünfter in den Sechsten	55	85

- Die Drosselklappe schließen.
- Zum Auskuppeln den Kupplungshandhebel langsam an den Lenker heranziehen. Kupplung.
- Den Gangschalthebel bis zum Anschlag nach oben ziehen und loslassen.
- Den Kupplungshebel langsam loslassen und die Drosselklappe langsam öffnen.

- Die vorhergegangenen Schritte zum Einkuppeln der übrigen Gänge wiederholen.

### HINWEIS

- Vor jedem Gangwechsel die Kupplung ganz auskuppeln.*
- Die Drosselklappe teilweise öffnen, um ein Schleifen durch zu hohe Motordrehzahl zu verhindern, wenn der Kupplungshebel losgelassen wird.*



**Abbildung 60. Schaltfolge: Hochschalten**

## Herunterschalten (Verlangsamung)

### ▲ WARNUNG

Bei Geschwindigkeiten, die höher sind als die aufgeführten, Gänge nicht herunterschalten. Wenn bei hoher Geschwindigkeit auf einen zu niedrigen Gang zurückgeschaltet wird, kann das Hinterrad die Straßenhaftung und dadurch der Fahrer die Kontrolle über das Fahrzeug verlieren, was schwere oder tödliche Verletzungen zur Folge haben kann. (00045b)

Siehe Abbildung 61. Wenn die Geschwindigkeit verringert wird, wie beim Anfahren am Berg oder Verringerung der Geschwindigkeit vorm Abbiegen, in den nächstniedrigeren Gang schalten. Siehe Tabelle 33.

**Tabelle 33. Empfohlene Drehzahlen zum Herunterschalten**

GANGWECHSEL	mph	km/h
Sechster in den Fünften	50	80
Fünfter in den Vierten	40	65
Vierter in den Dritten	30	50
Dritter in den Zweiten	20	30
Zweiter in den Ersten	10	15

### HINWEIS

Die Schaltzeitpunkte in der Tabelle sind empfohlene Werte. Individuelle Schaltzeitpunkte können sich von der Tabelle unterscheiden.

1. Die Drosselklappe schließen.
2. Zum Auskuppeln den Kupplungshandhebel langsam an den Lenker heranziehen. Kupplung.
3. Den Gangschaltthebel bis zum Anschlag nach unten drücken und loslassen.
4. Den Kupplungshebel langsam loslassen und die Drosselklappe langsam öffnen.
5. Die vorhergegangenen Schritte zum Einkuppeln der übrigen Gänge wiederholen.

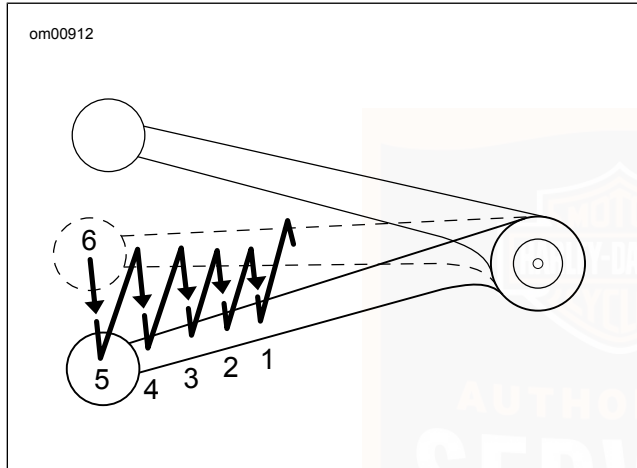
### HINWEIS

- Vor jedem Gangwechsel die Kupplung ganz auskuppeln.
- Die Drosselklappe teilweise öffnen, um ein Schleifen durch zu hohe Motordrehzahl zu verhindern, wenn der Kupplungshebel losgelassen wird.

### HINWEIS

**In den Leerlauf schalten, bevor der Motor angehalten wird. Der Schaltmechanismus kann beschädigt werden, wenn bei abgestelltem Motor Gänge geschaltet werden. (00183a)**

Der Gangschaltmechanismus lässt ein Schalten des Getriebes vom ersten oder zweiten Gang in den Leerlauf zu.



**Abbildung 61. Schaltfolge: Herunterschalten  
FERSEN-/FUßSPITZENSCHALTHEBEL**

Siehe Abbildung 62. Einige Motorräder sind mit einem Fersen-/Fußspitzenschalthebel ausgestattet. Das Hochschalten in höhere Gänge kann mit der Ferse des linken Fußes erfolgen. Hochschalten und Herunterschalten kann mit der Fußspitze vorgenommen werden.

**Herunterschalten (Fußspitze):** Den Fußspitzenschalthebel ganz nach unten drücken (voller Betätigungsweg).

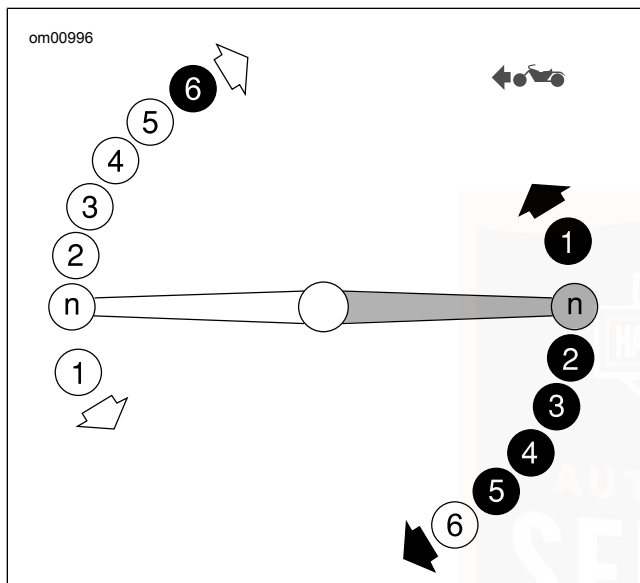
**Hochschalten (Fußspitze):** Den Fußspitzenschalthebel ganz nach oben drücken (voller Betätigungsweg).

**Hochschalten (Ferse):** Den Fersenschalthebel ganz nach unten drücken (voller Betätigungsweg).

Den Fersen-/Fußspitzenschalthebel nach jedem Gangwechsel freigeben, so dass er in seine Mittelposition zurückkehren kann. Erst dann in den nächsten Gang schalten.

#### HINWEIS

*Die Höhe des Fersen-/Fußspitzenschalthebels lässt sich entsprechend den Vorlieben des Fahrers einstellen. Sicherstellen, dass nach der Einstellung der gesamte Hebelweg verfügbar ist. Siehe Werkstatthandbuch.*



om00996  
**Abbildung 62. Fersen-/Fußspitzenschalthebel  
 SOZIUFSUßRASTEN**

Die Sozialschuhe sind höhenverstellbar und besitzen drei mögliche Positionen. Die Fußrasten lassen sich außerdem auf einen bequemen Neigungswinkel einstellen.

150 Funktionsweise

## Höheneinstellung

### HINWEIS

Wenn sich die Halterung nicht nach oben oder unten schieben lässt, die untere Bundschraube (4) lösen, aber nicht herausnehmen.

1. Siehe Abbildung 63. Die Schraube der oberen Halterung (1) und die Sicherungsscheibe (2) entfernen.
2. Eine der drei Höheneinstellungen auswählen.

### HINWEIS

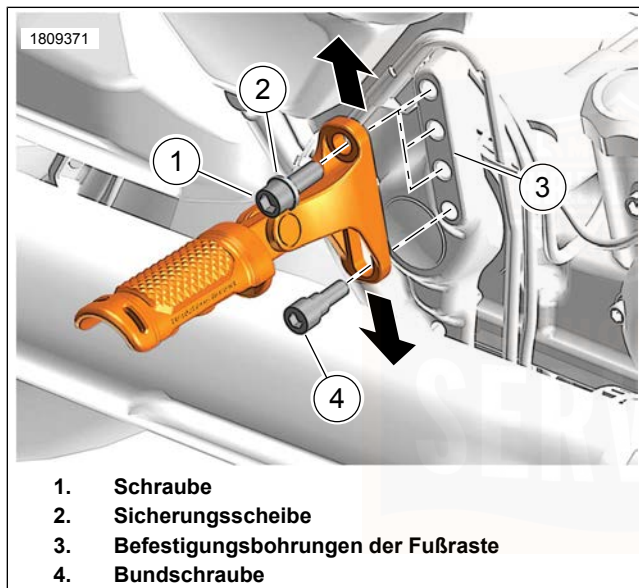
Gegebenenfalls vorhandene Kunststoffstopfen aus den Löchern in der Rahmenbefestigung (3) entfernen.

3. Die Halterung und die Fußraste auf die ausgewählte Befestigungsbohrung schieben.
4. Die obere Schraube und Unterlegscheibe der Halterung montieren. Festziehen.

Drehmoment: 48,8–56,9 N·m (36–42 ft·lbs) *Schraube der oberen Sozialschuhehalterung*

5. Die untere Bundschraube festziehen, falls sie gelockert wurde. Festziehen.

Drehmoment: 5,4–8,1 N-m (4–6 ft-lbs)  
*Innensechskantschraube der Soziusfußraste*



**Abbildung 63. Soziusfußraste**

## VERKLEIDUNGSLÜFTUNGSDÜSE

Siehe Abbildung 64. Fahrzeuge mit einer rahmenmontierten Verkleidung sind im oberen Bereich der Instrumententafel zur Belüftung mit einer Lüftungsdüse ausgestattet. Die Lüftungsdüse kann geöffnet oder geschlossen werden, um den Fahrer mit einem komfortablen Luftstrom zu versorgen und um Windverwirbelungen zu minimieren. Die Lüftungsdüse sollte vorzugsweise in der geöffneten Stellung belassen werden, um Verwirbelungen zu reduzieren.

### HINWEIS

*Für beste Ergebnisse die Belüftungsöffnung zunächst in der mittleren Position öffnen und dann den gewünschten Luftstrom einstellen.*

**Öffnen:** Den Hebel (1) nach oben bewegen, um die Lüftungsdüse (2) zu öffnen.

**Schließen:** Den Lüftungshebel nach unten bewegen, um die Lüftungsdüse zu schließen.

Die Lüftungsdüse frei von Fremdkörpern halten. Den Lüftungsmechanismus regelmäßig reinigen, um Schmutz, Insekten und Blätter zu entfernen, und um zu verhindern, dass die Einzelteile ankleben. Den Knopf und die Entlüftungsklappe reinigen, falls sie nur noch schwergängig öffnen und schließen. Siehe Nach dem Fahren > Pflege der Splitstream Verkleidungslüftungsdüse (Seite 193) .

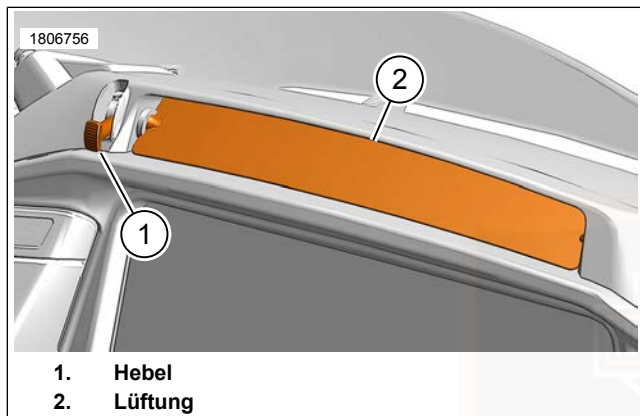


Abbildung 64. Splitstream Verkleidungslüftungsdüse  
**VERSTELLBARE WINDABWEISER**

Siehe Abbildung 65. Ihr Motorrad verfügt über verstellbare Windabweiser entlang der linken und rechten Kante der Verkleidung. Diese Windabweiser können verstellt werden, um die Luftströmung komfortabel für Fahrer und Sozius anzupassen.

**Einstellung:** Bei stehendem Fahrzeug die äußere Kante des Abweisers greifen und den Abweiser in die gewünschte Stellung schwenken.

152 Funktionsweise

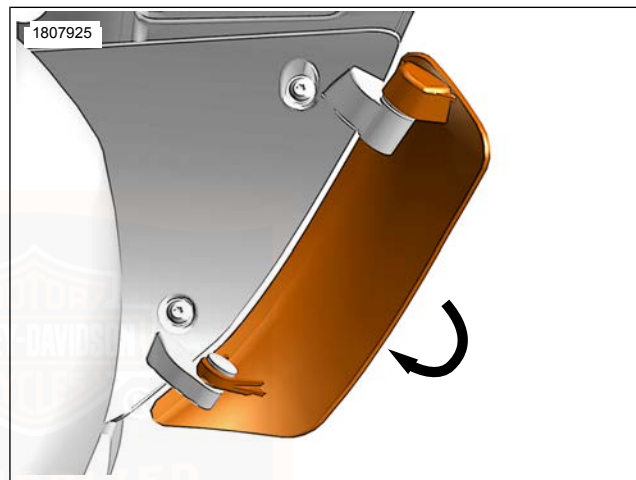


Abbildung 65. Windabweiser  
**SATTELTASCHEN**

**⚠ WARNUNG**

Das Maximalgewicht für die Satteltaschen keinesfalls überschreiten. Das Gewicht gleichmäßig auf beide Satteltaschen verteilen. Ein Überladen der Satteltaschen kann zu einem Verlust der Kontrolle über das Fahrzeug und damit zu schweren oder tödlichen Verletzungen führen. (00383a)

## ▲ WARNUNG

**Fahren Sie das Motorrad nicht ohne montierte Satteltaschen, da die Seiten- und/oder Rückstrahler daran befestigt sind. Das Fahren eines Motorrads ohne Reflektoren kann gegen örtliche Vorschriften verstoßen und zu einer eingeschränkten Sichtbarkeit des Motorrads für andere Verkehrsteilnehmer führen, was zum Tod oder zu schweren Verletzungen führen kann. (12904a)**

### HINWEIS

*Die maximale Kapazität der Satteltaschen beträgt 6,8 kg (15 lb) in jeder Satteltasche.*

## Satteltaschenlautsprecher

Die Satteltaschen und Lautsprecher sind so ausgeführt, dass das Eindringen von Wasser verhindert wird und dass Wasser beim Waschen und Fahren unter allen Witterungsbedingungen abfließen kann. Um stehendes Wasser aus den Lautsprechern zu entfernen, die Satteltaschen öffnen und Wasserrückstände sacht aus den Lautsprechern schütteln.

## Verriegelung

**Schlüssel:**Siehe Abbildung 66. Den Schlüssel in das Schloss einführen. Den Schlüssel einstecken und um eine Vierteldrehung Richtung Fahrzeugfront drehen. Schlüssel zurück in mittlere Position bringen und herausziehen.

**Schlüsselanhänger:**Siehe Abbildung 52. Den VERRIEGELUNGSKNOPF auf dem Schlüsselanhänger betätigen. Die Blinker blinken zweimal, um anzuzeigen, dass die Satteltaschen verriegelt sind.

**Menü „Bike-Funktion“:**Siehe Abbildung 31. Die Taste „Menü/Bike-Funktion“ gedrückt halten, um die Zentralverriegelungsfunktion in der IFCU aufzurufen.

## Entsperren

**Schlüssel:**Siehe Abbildung 66. Den Schlüssel in das Schloss einführen. Den Schlüssel einstecken und um eine Vierteldrehung Richtung Fahrzeugheck drehen. Schlüssel zurück in mittlere Position bringen und herausziehen.

**Schlüsselanhänger:**Siehe Abbildung 52. Den FREIGABEKNOPF auf dem Schlüsselanhänger betätigen. Die Blinker blinken einmal, um anzuzeigen, dass die Satteltaschen entriegelt sind.

**Menü „Bike-Funktion“:**Siehe Abbildung 31. Die Taste „Menü/Bike-Funktion“ gedrückt halten, um die Zentralverriegelungsfunktion in der IFCU aufzurufen.

## Öffnen

1. Siehe Abbildung 66. Satteltasche entriegeln.
2. Den Satteltaschenhebel (3) anheben.

3. Den Deckel von der Innenseite der Satteltasche anheben.

## Schließen

1. Siehe Abbildung 66. Den Satteltaschendeckel zuklappen.
2. Den Hebel (3) nach unten drücken, bis die Verriegelungen einrasten. Überprüfen, dass der Deckel sicher geschlossen ist.
3. Die Satteltasche abschließen.

## Entfernen

1. Siehe Abbildung 66. Die Satteltasche öffnen.
2. Siehe Abbildung 67. Die Hebel (1) der Befestigungsschrauben gegen den Uhrzeigersinn drehen, um die Befestigungsschrauben von der Stützhalterung zu entfernen.
3. Die Satteltasche halten und den Audiosteckverbinder (3) abklemmen.
  - a. Siehe Abbildung 68. Auf den Freigabeknopf drücken. Steckverbinder-Hälften trennen.
4. Die Satteltasche aus der Satteltaschenschiene heben.

## HINWEIS

*Die Satteltasche nicht über den Boden ziehen oder schleifen. Unsachgemäße Behandlung kann die Satteltaschen beschädigen.*

## Einbau

1. Siehe Abbildung 67. Die Satteltasche behutsam in die Einbaustellung auf der Satteltaschenschiene (4) bringen. Die Befestigungstüllen an der Stützhalterung (2) ausrichten.
2. Die Satteltasche abstützen. Den Audiosteckverbinder (3) anschließen.
  - a. Siehe Abbildung 68. Die Steckverbinderhälften zusammendrücken, bis die Verriegelungszunge einrastet.

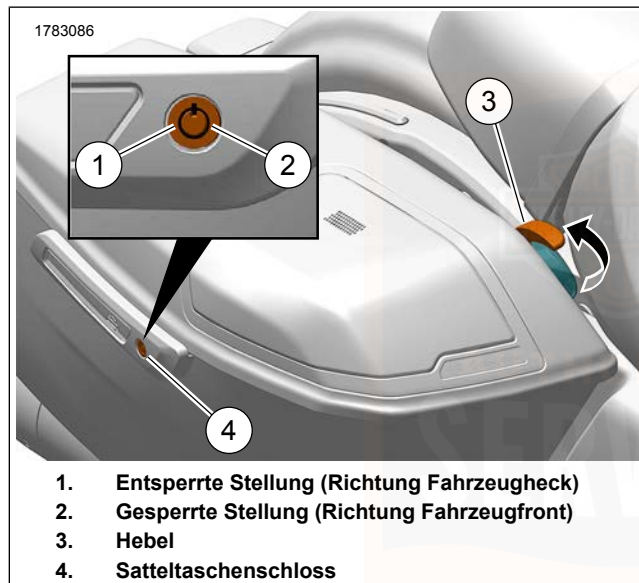
## HINWEIS

*Der Hebel der hinteren Befestigungsschraube beeinträchtigt den Satteltaschendeckel, sofern er nicht nach unten ausgerichtet positioniert wird.*

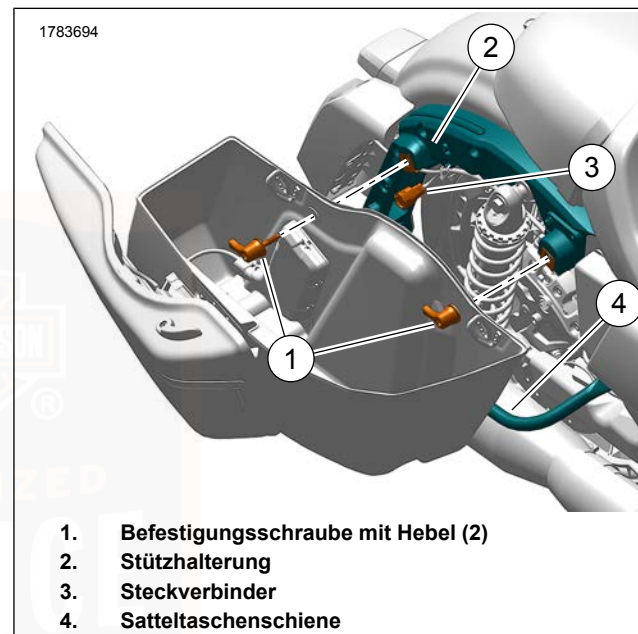
3. Siehe Abbildung 67. Die Befestigungsschrauben (1) durch die Tüllen in der Stützhalterung (2) einbauen. Die Hebel im Uhrzeigersinn drehen und die Befestigungsschrauben so anziehen, dass die Hebel wie dargestellt nach unten zwischen der 3-Uhr- und 9-Uhr-Stellung zeigen.



4. Überprüfen, dass die Satteltasche sicher mit dem Motorrad verbunden ist.
5. Die Satteltasche herunterklappen und verriegeln.



**Abbildung 66. Satteltasche**



**Abbildung 67. Ausbau/Einbau der Satteltasche**

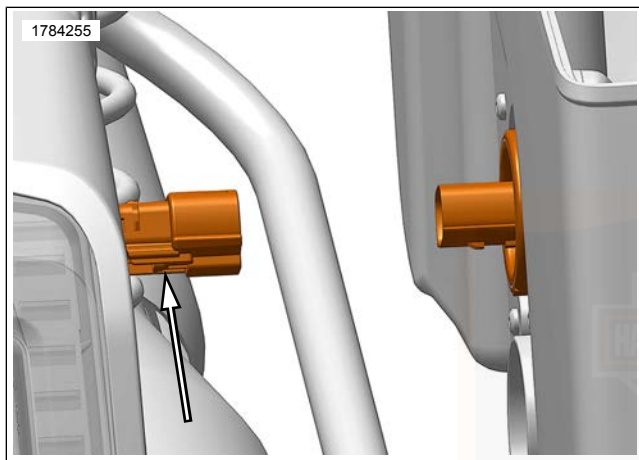


Abbildung 68. Rechte Verriegelungszunge des Kabelbaumsteckverbinders (linke Seite identisch)

## GEPÄCK

### ⚠ WARNUNG

Siehe Abschnitt Zubehör und Gepäck in der Bedienungsanleitung. Falsches Beladen mit Gepäck oder falscher Einbau von Zubehör kann zu Komponentenausfällen führen und Stabilität, Fahrverhalten und Leistung beeinträchtigen, was zu schweren oder tödlichen Verletzungen führen kann. (00021b)

156 Funktionsweise

### ⚠ WARNUNG

Das zulässige Gesamtgewicht des Motorrads (GVWR) oder die zulässige Achslast (GAWR) dürfen auf keinen Fall überschritten werden. Ein Überschreiten dieser Grenzwerte kann zu Komponentenausfällen führen und Stabilität, Fahrverhalten sowie Leistung beeinträchtigen, was schwere oder tödliche Verletzungen zur Folge haben kann. (00016f)

- GVWR ist das zulässige Gesamtgewicht, bei dem die Sicherheit nicht beeinträchtigt ist und das sich aus dem Gewicht des Motorrads, des Zubehörs, des Fahrers, des Sozius und des Gepäcks errechnet.
- Die zulässige Achslast ist das maximale Gewicht, mit dem jede der Achsen ohne Sicherheitsrisiko belastet werden kann.
- Das zulässige Gesamtgewicht und die zulässige Achslast sind auf dem Informationsaufkleber auf dem Lenkkopf bzw. Unterrohr des Rahmens zu finden.

## **▲ WARNUNG**

Eine unsachgemäße Beladung oder ein unzumutbarer Einbau von Zubehörteilen kann das Fahrverhalten und die Stabilität des Motorrads beeinträchtigen, was zu schweren oder tödlichen Verletzungen führen kann.

- Das Gepäckgewicht sollte nah und so niedrig wie möglich am Motorrad angebracht sein, da dadurch die Änderung des Fahrzeugschwerpunkts minimal gehalten wird. Das Gewicht gleichmäßig auf beide Seiten des Fahrzeugs verteilen. Sperrige Gegenstände nicht zu weit hinter dem Fahrer verstauen und den Lenker oder die Vorderradgabeln nicht mit zusätzlichem Gewicht belasten. Die Höchstzuladung auf dem Aufkleber im Gepäck nicht überschreiten. Die maximale Ladung des Medienfachs darf nicht überschritten werden, sofern angegeben und vorhanden.
- Prüfen, ob das Gepäck gesichert ist. Das Gepäck darf während der Fahrt nicht verrutschen. Die Ladung regelmäßig überprüfen.
- Das Gepäck schließen und versperren, bevor das Fahrzeug gefahren oder unbeaufsichtigt gelassen wird.

(14717a)

# HINWEISE

---



## SYSTEMEINSTELLUNGEN

### Menü „Einstellungen“

Siehe Abbildung 34. Um auf das Menü „Einstellungen“ zuzugreifen, im Hauptmenü „Einstellungen“ (1) wählen.

Je nach Modell und Region können einige der Einstellungen deaktiviert sein oder nicht angezeigt werden. Für eine Liste aller Kategorien, die konfiguriert werden können, siehe Tabelle 27 .

Die Systemeinstellungen vor der Fahrt bei stillstehendem Motorrad im Nebenverbrauchermodus konfigurieren. Die Optionen entsprechend dem persönlichen Fahrstil einstellen, um die gewünschten Funktionen oder Geräte optimal nutzen zu können. Bei Problemen mit Funktionen des Radios zunächst die entsprechenden Einstellungen prüfen.

Wenn dem Motorrad Audiozubehör hinzugefügt wurde, siehe Anweisungen zur korrekten Konfiguration und zum Betrieb des entsprechenden Zubehörs.

Zu den Einstellungen gehören Bluetooth, Sound, Display, System, Fahrmodus, Tuner und WLAN.

### GERÄTEMANAGER

Im Menü „Gerätemanager“ kann Bluetooth ein- oder ausgeschaltet werden. Wenn Bluetooth eingeschaltet ist,

können ein Telefon, ein Fahrer-Headset und/oder ein Sozius-Headset gekoppelt werden. Wenn mehrere Telefone gekoppelt sind, kann ausgewählt werden, welches Gerät verbunden werden soll. Wenn ein bereits verbundenes Gerät ausgewählt wird, können die Verbindung zum Gerät getrennt oder dessen Einstellungen geändert werden: Bei einem verbundenen Telefon können zum Beispiel Anrufe oder Medien ein- oder ausgeschaltet werden. Bei einem angeschlossenen Headset können Anrufe, Medien oder Sprachausgabe ein- oder ausgeschaltet werden. Das Headset kann auch zwischen Fahrer- und Soziusrolle umgeschaltet werden.

### Koppeln eines Geräts

1. Aktivieren Sie Bluetooth auf Ihrem Gerät.
2. Siehe Abbildung 34. **Auswahl:** Menü „Einstellungen“ (1).
3. **Auswählen:** Gerätemanager.
4. **Auswählen:** Neues Gerät hinzufügen.
  - a. **Telefon: Auswahl:** Neues Telefon hinzufügen.
  - b. **Headset: Auswahl:** Neues Headset hinzufügen.

5. Befolgen Sie die Anweisungen auf dem Bildschirm, um den Koppelvorgang abzuschließen.

## WLAN

Im Menü „WLAN“ kann WLAN ein- oder ausgeschaltet werden. Wenn WLAN eingeschaltet ist, kann eine Verbindung zu einem verfügbaren WLAN-Netzwerk oder WLAN-Hotspot hergestellt werden.

### HINWEIS

*Eine WLAN-Verbindung ist nur mit Geräten möglich, die 5-GHz-WLAN unterstützen.*

1. Siehe Abbildung 34. **Auswahl:** Menü „Einstellungen“ (1).
2. Unter Einstellungen „WLAN“ auswählen.
3. Mit verfügbaren Netzwerken verbinden und die Verbindung trennen.
4. Die Optionen mit dem LHCM oder dem Touchscreen auswählen.

## SOUND

1. Siehe Abbildung 34. **Auswahl:** Menü „Einstellungen“ (1).

160 Funktionsweise der Infotainment-Steuereinheit (IFCU)

2. Unter Einstellungen „Sound“ auswählen.
3. Zu den Kategorien gehören Audioweiterleitung, Anwendungslautstärke, automatische Lautstärkeregelung, Equalizer, Fader und VOX-Empfindlichkeit.
4. Die verfügbaren Einstellungen wie gewünscht mit dem LHCM oder dem Touchscreen anpassen.

## Audioweiterleitung

Für jede Auswahl das Element wählen, über das das Audio zu hören sein soll. Musik/Medien oder Sprachausgabe markieren. Lautsprecher oder Headset auswählen.

## Anwendungslautstärke

Die Lautstärke für Lautsprecher, Fahrer-Headset und Sozius-Headset kann über die IFCU individuell eingestellt werden. Bei Fahrer- und Sozius-Headsets kann die Lautstärke für Medien, Sprachausgabe und Telefon angepasst werden.

Die Lautstärke der Lautsprecher kann nur für Medien und Sprachausgabe angepasst werden.

## Automatische Lautstärkeregelung

Mit der automatischen Lautstärkeregelung wird die Gesamtlautstärke an die Fahrzeuggeschwindigkeit angepasst.

Mit dieser Funktion wird die Lautstärke auf einen angenehmen Lautstärkepegel eingestellt, wenn das Motorrad anhält oder langsam fährt. Die Lautstärke wird automatisch erhöht, um Motor-, Wind- und andere Umgebungsgerausche zu kompensieren, wenn die Fahrzeuggeschwindigkeit steigt.

## Ausgleichsvorrichtung

Mit dem Equalizer kann der Fahrer den Klang des Audiosystems nach seinem Geschmack einstellen. Es gibt Standard-Equalizer-Einstellungen, die verwendet werden können, oder benutzerdefinierte Einstellungen, mit denen der Benutzer einzelne Frequenzbänder anpassen kann.

## Fader (Überblendregler)

Mit dem Fader kann der Klang nach vorne oder hinten und nach oben oder unten eingestellt werden, je nach Wunsch des Fahrers.

## VOX-Empfindlichkeit

Wenn die Spracheingabe vom Fahrer- oder Soziusmikrofon aufgenommen wird, ist die Gegensprechanlage automatisch aktiviert. Dieser Vorgang wird auch als „VOX-Aktivierung“ bezeichnet.

Der Fahrer oder der Sozius kann die Kommunikation über die Gegensprechanlage starten. Wenn die Gegensprechanlage aktiv ist, wird die Lautstärke des Tuners

und der Medien automatisch verringert, sodass die Gegensprechanlage über die Kopfhörer gehört werden kann.

Zum Schutz der Privatsphäre ist der Ton der Gegensprechanlage nur über die Kopfhörer des Fahrers und Sozius hörbar. Über die Lautsprecher ist der Ton nicht hörbar.

Die Mikrofonempfindlichkeit und die Kopfhörerlautstärke können eingestellt werden. Die Mikrofonempfindlichkeit (VOX) gilt für das Fahrer- und das Soziusmikrofon. Die Kopfhörerlautstärke des Fahrers und die des Sozius können unabhängig voneinander eingestellt werden.

### HINWEIS

*In manchen Regionen ist die Benutzung von (im Helm montierten) Sprechgarnituren untersagt oder eingeschränkt. Bitte mit den lokalen Behörden Kontakt aufnehmen und alle Vorschriften und Gesetze einhalten.*

## DISPLAY

Das Aussehen und die Einstellungen des IFCU -Displays können über das Menü „Display“ angepasst werden.

1. Siehe Abbildung 34. **Auswahl:** Menü „Einstellungen“ (1).
2. **Auswahl:** Display.
3. Aus den folgenden Optionen wählen:

Funktionsweise der Infotainment-Steuereinheit (IFCU) 161

**Layout** Das gewünschte Layout des IFCU-Displays festlegen. Zwischen Cruise, Sport und Tour wählen.

**Autom. Tag/Nacht-Modus** aktiviert oder deaktiviert den automatischen Tag/Nacht-Modus. Wenn dieser Modus aktiviert ist, regelt das Display automatisch die Helligkeitseinstellung.

**Helligkeit** Die Helligkeit des IFCU-Displays einstellen, wenn der automatische Tag/Nacht-Modus nicht aktiviert ist.

**Hoher Kontrast** Den Hochkontrastmodus aktivieren oder deaktivieren. Siehe Abbildung 41.

**Farbe** Die primäre Hintergrundfarbe des IFCU-Displays wählen.

## SYSTEM

Das Aussehen und die Einstellungen des IFCU -Displays können über das Menü „Display“ angepasst werden.

1. Siehe Abbildung 34. **Auswahl:** Menü „Einstellungen“ (1).
2. **Select:** System.
3. Aus den folgenden Optionen wählen:

## Datum und Uhrzeit

Die Einstellung von Datum und Uhrzeit kann entweder automatisch oder manuell erfolgen.

Die automatische Einstellung erfordert eine Verbindung zum Internet. Bei der manuellen Einstellung müssen die Daten vom Benutzer eingegeben werden.

Datums- und Zeitformate können nach den Vorlieben des Benutzers auf dem Bildschirm ausgewählt werden

## Sprache

Hier wird die bevorzugte Sprache für das System ausgewählt.

## Einheiten

Die gewünschten Maßeinheiten auswählen, die für Entfernung, Temperatur und Druck angezeigt werden sollen.

## Einstellung der Bike-Funktion

Die Nebelscheinwerfer können ein- und ausgeschaltet werden.

### HINWEIS

*Nach Auswahl des Status der Lüftersteuerung das Motorrad 1 Minute lang AUS- und dann wieder EINSCHALTEN, um die Einrichtung abzuschließen.*



Die Lüftersteuerung kann auf Aus, Auto oder Ein eingestellt werden.

Die Audiostromversorgung kann ein- und ausgeschaltet werden.

Die Stromversorgung der Handgriffe kann ein- und ausgeschaltet werden.

Die Schlösser können ver- und entriegelt werden.

## Software-Update

Informationen zu Software-Updates siehe Funktionsweise der Infotainment-Steuereinheit (IFCU) > Software-Updates (Seite 176).

## FAHRMODUS

1. Siehe Abbildung 34. **Auswahl:** Menü „Einstellungen“ (1).
2. **Auswahl:** Fahrmodus.
3. Aus den folgenden Optionen wählen:

## Aktivieren und Deaktivieren der verfügbaren Fahrmodi.

Siehe Abbildung 69. Die Liste der über den Modus-Schalter auswählbaren Fahrmodi kann angepasst werden. Um einen

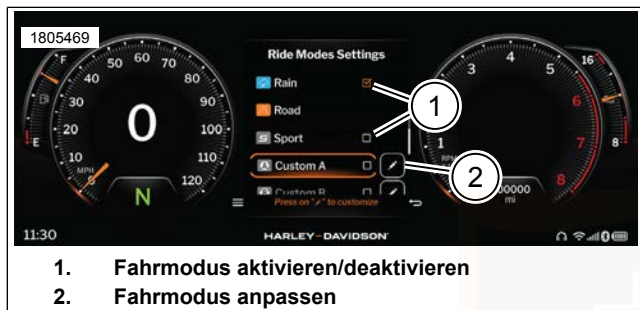
Fahrmodus zu aktivieren oder zu deaktivieren, das Kontrollkästchen (1) neben dem jeweiligen Fahrmodus im Fahrmodusmenü verwenden.

### HINWEIS

*Der Fahrmodus **Road** kann nicht deaktiviert werden.*

## Einstellung der benutzerdefinierten Fahrmodi A und B

Benutzerdefinierte Fahrmodi müssen eingestellt werden, bevor sie verwendet werden können. Zur Einstellung eines benutzerdefinierten Fahrmodus zum Fahrmodus-Menü navigieren. Das Menü „Anpassen“ (2) neben dem einzustellenden benutzerdefinierten Fahrmodus wählen. Einstellungen aus einem vorhandenen Fahrmodus können kopiert und als Ausgangspunkt zur Einstellung eines benutzerdefinierten Fahrmodus verwendet werden. Siehe Tabelle 34 für verfügbare Auswahlmöglichkeiten.



1. Fahrmodus aktivieren/deaktivieren
2. Fahrmodus anpassen

Abbildung 69. Fahrmodi-Einstellungen

Tabelle 34. Benutzerdefinierte Fahrmodus-Einstellungen

Auswahl	Ergebnis
Motorkarte	Legt die Gesamtcharakteristik der Leistungsentfaltung im benutzerdefinierten Fahrmodus fest. Die Auswahl übernimmt die Eigenschaften der Motorkarten aus einem der voreingestellten Fahrmodi.
Motor bremsen	Legt fest, wie stark die Motorbremse im benutzerdefinierten Fahrmodus aktiviert wird.
Drosselreaktion	Passt die Intensität der Drosselreaktion an, die der Fahrer im benutzerdefinierten Fahrmodus spürt.
Traktionskontrolle	Die Traktionskontrollstufe legt fest, wie viel Hinterradschlupf das System zulässt. Die Auswahl übernimmt die Eigenschaften der Traktionskontrolle aus einem der voreingestellten Fahrmodi.
Anti-Blockier-System	Stellt ein, wie sehr ABS und Schleppmomentregelung im benutzerdefinierten Fahrmodus eingreifen. Die Auswahl kopiert die ABS -Merkmale aus einem der voreingestellten Fahrmodi.

**Tabelle 35. Einstellungen Traktionskontrolle**

TCS-Untermodus	Eingriff	Schlupf möglich	Kurvenoptimierte TCS	Verfügbar für die Auswahl in der Anpassung
Regen	Max	Min	Aktiviert	Ja
Road	Sanft	Sanft	Aktiviert	Ja
Sport	Min	Max	Aktiviert	Ja
TCS deaktiviert	Keine – deaktiviert	Unbegrenzt	Deaktiviert	Nein – aber die TCS kann in jedem Fahrmodus mit der Traktionskontrolle-Taste deaktiviert werden (im Stand drücken und halten). Die TCS bleibt beim Wechsel des Fahrmodus ausgeschaltet, es sei denn, der Regenmodus wird ausgewählt; die TCS wird automatisch wieder aktiviert.

**Tabelle 36. ABS-Einstellungen**

ABS-Untermodus-Einstellung	Bremseingriffsstufe	Radschlupf beim Bremsen möglich	Kurvenoptimiertes ABS	Radschlupf beim Herunterschalten/Gaswegnehmen möglich	Verfügbar für die Auswahl in der Anpassung
Regen	Max	Niedrig	Aktiviert	Niedrig	Ja
Road	Sanft	Mittel	Aktiviert	Mittel	Ja

## TUNER

### HINWEIS

*Einige Auswahloptionen sind nicht in allen Regionen verfügbar.*

1. Siehe Abbildung 34. **Auswahl:** Menü „Einstellungen“ (1).
2. **Auswahl:** Tuner.
3. Aus den folgenden Optionen wählen: WB, RDS, AF, TA, REG und DAB-FM.
4. **Auswählen:** Kategorie. Aktivieren oder Deaktivieren von Kategorien von Radiosendern.

## TELEFON

1. Siehe Abbildung 34. **Auswahl:** Menü „Einstellungen“ (1).
2. **Auswahl:** Telefon.
3. Aus den folgenden Optionen wählen:

**Auswahl:** „Antwortnachrichten“, um eine vorprogrammierte Antwortnachricht auszuwählen oder eine eigene Antwort zu erstellen.

166 Funktionsweise der Infotainment-Steuereinheit (IFCU)

**Auswahl:** „Anzeigereihenfolge der Kontakte“, um auszuwählen, ob die Kontakte mit dem Vor- oder Nachnamen zuerst angezeigt werden sollen.

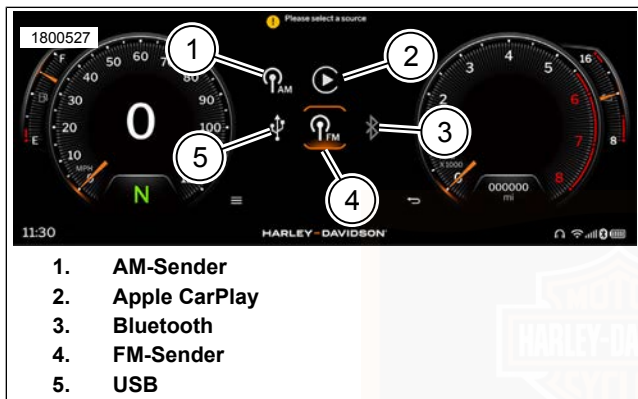
## AUDIO

### Auswahl einer Medienquelle

Das Medienquellen-Symbol (8) auf dem IFCU -Bildschirm auswählen. Siehe Funktionsweise > Infotainment-Steuereinheit (IFCU) (Seite 109).

Mit den Navigationstasten auf dem LHCM-Richtungspad zu dem gewünschten Medium navigieren. Siehe Funktionsweise > Linke Regelungsschalter (Seite 99).

Siehe Abbildung 70. Die gewünschte Medienquelle durch Drücken der OK/Eingabe-Taste (5) am LHCM oder Antippen des Symbols auf dem Bildschirm auswählen.



**Abbildung 70. Quelle auswählen**

## Sender einstellen/Suche

Sobald das gewünschte Frequenzband (AM, FM) ausgewählt ist, mit Hilfe der Pfeile auf dem Touchscreen oder der Tasten „Zurück“ (12) und „Weiter“ (7) am RHCM einen Sender einstellen oder suchen. Siehe Funktionsweise > Rechte Regelungsschalter (Seite 105).

**Kurzes Drücken:** Fährt mit dem nächsten Frequenzbereich fort.

**Langes Drücken:** Durchläuft die Frequenzen schneller, bis die Taste losgelassen wird.

Im Sendersuchlauf durchläuft der Tuner am Anfang oder Ende des Frequenzbereichs erneut den Wellenlängenbereich.

Die Zurück-Taste am LHCM drücken, um zum vorherigen Bildschirm zurückzukehren.

## Suchen nach einer Mediendatei:

Siehe Abbildung 71. Die Suchfunktion kann verwendet werden, um verschiedene Arten von Mediendateien auf den über USB angeschlossenen Geräten zu finden. Für das Bluetooth-Streaming von Mediengeräten sind keine Dateisuchfunktionen verfügbar.

Zu den Kategorien, die durchsucht werden können, gehören Interpret, Album, Titel, Wiedergabeliste und Hörbücher. Die Wahl einer Kategorie zeigt eine Liste von Elementen an, die nach der ausgewählten Kategorie sortiert sind.

Durch die Liste blättern, um das gewünschte Element zu finden. Das abzuspielende Element auswählen.



Abbildung 71. Kategorien durchsuchen

## Favoriten

Es gibt 4 Arten von Favoriten-Menüs: Tuner / Medien / Kontakt / Global. Kontakt-Favoriten müssen aus der Telefonkontaktliste ausgewählt werden. Globale Favoriten müssen aus einer der anderen drei Favoritenlisten ausgewählt werden.

## Einstellen eines Favoriten für Tuner oder Medien

Bei der Auswahl einer Datei von einem Wechseldatenträger bleibt das Radio inaktiv, bis der Datenträger angeschlossen wurde.

### HINWEIS

Über Bluetooth verbundene Geräte können nicht als Favoriten gespeichert werden.

168 Funktionsweise der Infotainment-Steuereinheit (IFCU)

1. Einen Radiosender oder eine Datei auf einem über USB angeschlossenen Gerät auswählen.
2. Siehe Abbildung 72. Auf dem Bildschirm „Favoriten“ antippen oder die Taste „Nach unten“ am LHCM drücken.
3. Eine der Favoriten-(+)-Preset-Schaltflächen aus der Liste gedrückt halten oder die OK/Enter-Taste am LHCM drücken.

### HINWEIS

Ein vorhandener Favorit kann durch einen langen Druck auf den ausgewählten Favoriten ersetzt oder gelöscht werden.



Abbildung 72. Favoriten

## Spracherkennung

### Einen Sender suchen:

1. **Auswählen:** Spracherkennungsschalter.
2. **Sprechen:** „Vorwärts-Suche“ oder „Rückwärts-Suche“ in das Mikrofon.

### Einstellen eines Senders

1. **Auswählen:** Spracherkennungsschalter.
2. **Sprechen:** „Umschalten auf“ und die gewünschte Frequenz in das Mikrofon sprechen (z. B. „Umschalten auf Siebenundneunzig Punkt Eins“). Das Radio wechselt automatisch zum entsprechenden Frequenzbereich (z. B. AM oder FM), je nach ausgewählter Frequenz.

### Auswählen eines Frequenzbandes

1. **Auswählen:** Spracherkennungsschalter.
2. Den Frequenzbereich „AM“ oder „FM“ in das Mikrofon sprechen. Medien, wie z. B. per Bluetooth gekoppelte Geräte per USB angeschlossene Geräte sind ebenfalls verfügbar.

## NAVIGATION

### NAVIGATION

Die Navigationsfunktion unterstützt den Fahrer unterwegs. In manchen Fällen können die von der Navigationsfunktion bereitgestellten Informationen unvollständig, fehlerhaft oder veraltet sein. Straßenverhältnisse sowie Gesetze und Beschränkungen für den Straßenverkehr (z. B. Verbot des Linksabbiegens, Straßensperren, Einbahnstraßen, Umleitungen durch Baustellen usw.) ändern sich häufig. Bevor Sie einer Anweisung folgen, überprüfen Sie, ob die Anweisung sicher und legal ausgeführt werden kann. Programmieren und überprüfen Sie Navigationsrouten immer bei stehendem Fahrzeug. Stellen Sie das Fahrzeug gegebenenfalls sicher ab, falls es Schwierigkeiten gibt, der Streckenempfehlung zu folgen, oder wenn eine neue Route einprogrammiert werden muss.

#### HINWEIS

- *Einige spezielle Funktionen erfordern eine WLAN-Verbindung, um zu funktionieren. Für eine optimale Karten- und Navigationserfahrung einen WLAN-Hotspot mit dem Mobilgerät koppeln.*
- *Die Navigation ist nicht in allen Märkten verfügbar.*

## Festlegen der Route

### HINWEIS

*Bei geparktem Fahrzeug wird die Tastatur angezeigt. Beim Fahren werden nicht zugängliche Funktionen ausgegraut. Beim Fahren müssen Sprachbefehle oder eine Liste von Sonderziel (Sonderziel) verwendet werden, um ein Ziel im System zu finden. Die Suchergebnisse werden auf dem Display angezeigt. Ein Ziel auswählen, um die Route zu starten.*

## Festlegen der Route über die IFCU

1. Auf dem Home-Bildschirm die Navigation auswählen. Siehe Funktionsweise > Infotainment-Steuereinheit (IFCU) (Seite 109).
2. Siehe Abbildung 74. Das Suchsymbol (3) auswählen.
3. Siehe Abbildung 73. Das Textfeld (1), die Suche (2) oder die Sonderzielvorschläge (3) verwenden, um ein Ziel auszuwählen.
4. Siehe Abbildung 31. OK/Eingabe (8) drücken.

Siehe Abbildung 74. Um auf die Menüauswahl auf der IFCU zuzugreifen, das Menü-Symbol (4) auf dem Bildschirm auswählen.

170 Funktionsweise der Infotainment-Steuereinheit (IFCU)

**Erweiterte WLAN-Funktionen** Mobilgerät über WLAN mit Infotainment koppeln. Die Navigationsfunktion bietet zusätzliche Funktionen, wenn sie mit einem WLAN-Hotspot verbunden ist (Live-Verkehr, Wetter usw.). Siehe „Einstellungen“ für die Kopplung

## SPRACHERKENNUNG

Einige Navigationsfunktionen können über die Spracherkennung gesteuert werden. Bei angeschlossenem Headset den Spracherkennungsschalter drücken. Sprechen Sie den gewünschten Befehl in das Mikrofon der Sprechgarnitur.

Siehe „Spracherkennung“ in Funktionsweise > Infotainment-Steuereinheit (IFCU) (Seite 109) für weitere Informationen.



## Navigationsanzeigen



Abbildung 73. Zieloptionen



Abbildung 75. Routenoptionen



Abbildung 74. Navigations-Auswahloptionen

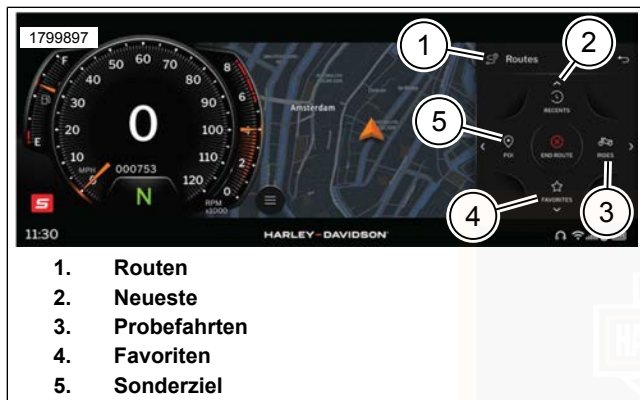


Abbildung 76. Routen

### Aktive Navigation mit Abbiegehinweisen



Abbildung 77. Navigationsanweisung

### 172 Funktionsweise der Infotainment-Steuereinheit (IFCU)

## TELEFON

1. Siehe Abbildung 34. **Navigieren:** Home > Telefon (3).
  - a. Wenn kein Telefon gekoppelt ist, erscheint die Aufforderung, ein Telefon hinzuzufügen.
2. Eine der Telefonfunktionen auswählen. Siehe Abbildung 79.

### HINWEIS

*Durch Verwendung des werksseitigen USB-Telefonkabels wird gute Leistung beim Datenaustausch sichergestellt.*

Durch Anschließen eines Telefons an den USB-Anschluss wird das Telefon geladen, außerdem sind möglicherweise zusätzliche Medienfunktionen verfügbar. Eine USB-Verbindung allein reicht jedoch nicht für den Betrieb der Telefonfunktionen aus.

### HINWEIS

- Ein Telefon muss zuerst gekoppelt werden, bevor Anruf- oder Textbenachrichtigungen über IFCU angezeigt werden können.
- Ein Headset mit Mikrofon ist erforderlich, um über Bluetooth Anrufe zu tätigen und entgegenzunehmen.



**Abbildung 78. Telefon hinzufügen**

### **Tätigen eines Telefonanrufs:**

1. Siehe Abbildung 34. Das Telefon (3) auswählen.
2. Siehe Abbildung 79. Kontakte (1) oder Anrufliste (2) auswählen, um eine Kontaktnummer zu finden.
3. Den anzurufenden Kontakt auswählen.
4. Auf dem LHCM OK/Eingabe drücken, um anzurufen.
5. Siehe Abbildung 80. Um einen Anrufer zu halten, Halten (4) auswählen und OK/Eingabe drücken. OK/Eingabe erneut drücken, um das Halten zu beenden.
6. Um einen Anruf zu beenden, Anruf beenden (3) auswählen und OK/Eingabe drücken.

Die Spracherkennung kann verwendet werden, um einen Anruf über IFCU vorzunehmen.



**Abbildung 79. Telefon-Auswahloptionen**

1. **Kontakte**
2. **Anrufprotokoll**
3. **Mitteilungen**
4. **Favoriten**
5. **Menü**
6. **Verbundenes Gerät**



Abbildung 80. Anruf-Funktionen



Abbildung 81. Gehaltener Anruf

## Entgegennehmen eines Anrufs

Siehe Abbildung 82. Bei der Annahme eines Anrufs wird eine Benachrichtigung auf IFCU angezeigt.

Das LHCM verwenden, um einen Anruf entgegenzunehmen (3), zu ignorieren (4) oder eine Textantwort zu senden (2).

Siehe Abbildung 80. Zum Beenden des Anrufs Anruf beenden (3) auswählen.



Abbildung 82. Eingehender Anruf

## Mitteilungen

Siehe Abbildung 83. Nachrichten werden auf der IFCU angezeigt und können mit dem LHCM ausgewählt werden.

Siehe Abbildung 79. Um auf Nachrichten zuzugreifen, das Nachrichten-Symbol(3) wählen.

Der Text der Nachricht wird über die Text-Sprachausgabe in Audio umgewandelt, wenn sich das Motorrad in Bewegung befindet. Es besteht die Möglichkeit, mit einem Anruf zu antworten oder mit der Spracherkennung einen Text zu erstellen. Der Text der Nachricht wird als Text angezeigt, wenn das Motorrad sich nicht in Bewegung befindet, mit einer Option zur Wiedergabe des Textes als Audio.



**Abbildung 83. Mitteilungen**

## Projektionsmodus

Während des Projektionsmodus wird das Apple CarPlay Bild angezeigt. Außerdem werden die Tuner- oder Medien-Auswahloptionen unterbrochen, die aktive Route wird abgebrochen und der Produktionsmodus wird mit Priorität fortgesetzt. Beim Beenden des Projektionsmodus werden alle Menüelemente wieder zu den normalen Radiofunktionen.

CarPlay ist kompatibel mit iPhone 5 und neueren Modellen.

### HINWEIS

*Für Apple CarPlay muss keine App heruntergeladen werden. Nach dem Anschließen werden nicht alle iPhone-Apps auf dem Bildschirm angezeigt, sondern nur von Apple anerkannte Apps.*

*CarPlay wird nicht ohne die Verwendung eines Headsets und Mikrofons aktiviert.*

*Apple CarPlay ist drahtlos verfügbar. Das Telefon muss über Bluetooth gekoppelt und verbunden sein. Es kann auch eine USB-Verbindung verwendet werden.*

1. Den Zündschalter auf Nebenverbraucher- oder Zündungsmodus stellen. Siehe Funktionsweise > Schlüssellose Zündung (Seite 77).
2. Siehe Abbildung 84. Um den Projektionsmodus zu aktivieren, Apple CarPlay im Home-Menü auswählen.

Siehe Abbildung 85. Um Apple CarPlay zu beenden, Anwendung schließen (1) oder das H-D Logo (2) auswählen.



Abbildung 84. Apple CarPlay verfügbar



1. Anwendung schließen
2. H-D Logo

Abbildung 85. Apple CarPlay beenden

## BIKE-FUNKTIONEN

### Bike-Funktionen

Um das Menü der Bike-Funktionen auf der IFCU aufzurufen, die Taste „Hauptmenü/Bike-Funktion“ gedrückt halten. Siehe Funktionsweise > Linke Regelungsschalter (Seite 99).

176 Funktionsweise der Infotainment-Stuereinheit (IFCU)

Zu den Bike-Funktionen gehören (falls vorhanden) Nebelscheinwerfer aus/ein, Lüftersteuerung aus/automatisch/ein, Beheizte Griffe aus/niedrig/mittel/hoch, Audio aus/ein.

Um den Status einer Funktion zu ändern, nach oben oder unten zur gewünschten Funktion bewegen, nach links oder rechts zum gewünschten Status bewegen und „Enter“ (Eingabe) drücken.

Siehe Abbildung 86. Das Zurück-Symbol wählen, um die Bike-Funktionen zu verlassen.



Abbildung 86. Zurück-Symbol

## SOFTWARE-UPDATES

Harley-Davidson stellt unter [www.harley-davidson.com](http://www.harley-davidson.com) regelmäßig Software-Updates für das Infotainment-System bereit.

### HINWEIS

- Für den Download von Software-Updates ist eine Computerplattform erforderlich, auf der ein Windows-Betriebssystem ausgeführt wird. Zum Herunterladen von Updates **keine** Apple-Produkte verwenden.
  - Mit Kennwort verschlüsselte Laufwerke sind nicht kompatibel. Sicherstellen, dass keine anderen Dateien auf dem USB-Stick gespeichert sind.
  - Der Installationsprozess darf nicht unterbrochen werden. Das Fahrzeug im Nebenverbrauchermodus und den USB-Stick eingesteckt lassen, bis der Installationsvorgang abgeschlossen ist.
1. Sicherstellen, dass das Fahrzeug im Nebenverbrauchermodus eingeschaltet ist. Siehe Funktionsweise > Schlüssellose Zündung (Seite 77) .

2. Softwareversion überprüfen.

- a. Siehe Abbildung 87. Mit dem linken Handbedienelement oder dem Touchscreen zu > **System** > **Systeminformationen** > **Produktinformationen** navigieren. Dieses Menü zeigt die aktuelle Software-Version auf der IFCU . Siehe Funktionsweise > Infotainment-Steuereinheit (IFCU) (Seite 109) .

- b. Auf aktuellste Softwareversion überprüfen. Siehe [www.h-d.com/infotainment-support](http://www.h-d.com/infotainment-support) .
3. Software aktualisieren. Siehe [www.h-d.com/infotainment-support](http://www.h-d.com/infotainment-support) .
    - a. Die neueste Softwareversion auf das USB-C -Gerät herunterladen.
    - b. Die heruntergeladene Datei entpacken, um sie zu extrahieren. Die neue Datei muss sich im Stammverzeichnis Ihres USB-C befinden, damit sie von der IFCU erkannt werden kann. Es sollte nur die neueste Datei im Stammverzeichnis vorhanden sein.
    - c. Den USB-C an das Motorrad anschließen. Siehe Funktionsweise > Medienfach (Seite 132) .

### HINWEIS

*Die Aktualisierung beginnt automatisch, sobald die Aktualisierungsdatei von der IFCU erkannt wird.*

- d. Überprüfen Sie, ob das richtige Update verfügbar ist.
- e. Laden Sie das Update.
- f. Das Update vollständig aktualisieren.

Funktionsweise der Infotainment-Steuereinheit (IFCU) 177

g. USB-C entfernen.

4. Zu den Softwareinformationen zurückkehren, um zu überprüfen, ob die richtige Version geladen wurde.

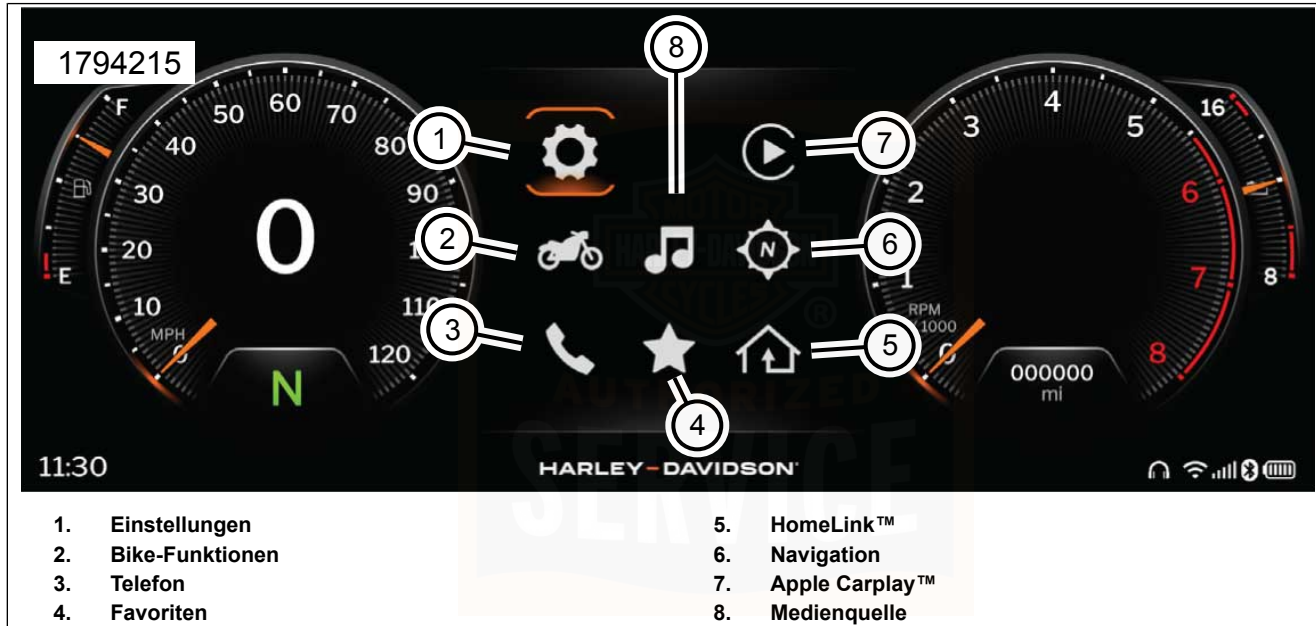


Abbildung 87. IFCU-Menü-Auswahloptionen

178 Funktionsweise der Infotainment-Steuereinheit (IFCU)



## HILFE

Weitere Anleitungen und Informationen zur Einrichtung und zum Betrieb des IFCU-Systems finden Sie in den Online-Ressourcen unter <https://service-qr.harley-davidson.com/qr?sid=IFCU> oder scannen Sie den QR-Code. Siehe Abbildung 88.

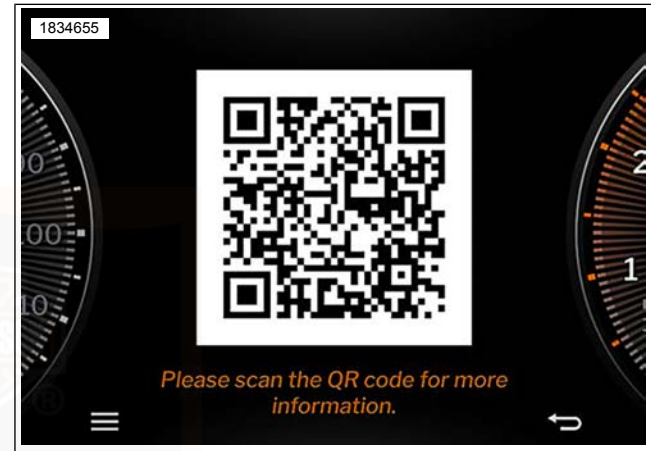


Abbildung 88. QR-Code

# HINWEISE

---



## GENUINE MOTOR PARTS AND ACCESSORIES

Machen Sie bei Ihrem Harley-Davidson Händler halt, um ein Exemplar des Genuine Motor Parts and Accessories-Katalogs mitzunehmen, oder besuchen Sie [www.harley-davidson.com](http://www.harley-davidson.com), um tausende Genuine Motor Accessories zu entdecken, die für Harley-Davidson Motorräder erhältlich sind.

Die Website enthält folgende Tools und Ressourcen, um Zubehör für Ihr Motorrad zu kaufen oder Ihr Motorrad persönlich zu gestalten.

### Online-Katalog

Der komplette Genuine Motor Parts and Accessories-Katalog ist online im PDF (Portable Document Format) (PDF) erhältlich. Der Katalog enthält hunderte von Seiten an Harley-Davidson Zubehör und Wartungsprodukten.

### Kaufen Sie für Ihre Maschine ein

Blättern Sie Kategorien von Zubehörteilen und Optionen durch, die speziell für Ihr Motorrad erhältlich sind. Sehen Sie sich Produktbeschreibungen, Preise, Passungen und Online-Einbauanleitungen für viele der erhältlichen Produkte an.

## REINIGUNG UND ALLGEMEINE PFLEGE

- Harley-Davidson-Reinigungsprodukte werden ausführlich für den Einsatz auf Fahrzeugflächen getestet. Dank der Zusammensetzung dieser Produkte sind diese untereinander verträglich. Für den Erwerb von empfohlenen Reinigungs- und Polierprodukten an einen Harley-Davidson Händler wenden. Siehe Tabelle 37 und Tabelle 38 .
- Pflege, Reinigung und Schutz der Fahrzeugoberflächen liegen in der Verantwortung des Besitzers.
- Die Sichtflächen des Motorrads so oft wie möglich reinigen und schützen, um Rostbildung und Korrosion zu verhindern.
- Einige Lackflächen und andere Flächen können zerkratzt werden, wenn beim Waschen Kies, Schmutz oder verschmutztes Fett über die Oberfläche gewischt wird. Nur saubere Tücher benutzen und keine Ablagerungen über Glanzflächen wischen.
- Keine Papiertücher, Stoffwindeln oder andere Materialien mit Nylonfasern benutzen, sie können feine Kratzer auf Oberflächen verursachen.
- Zur Reparatur von zerkratzten Flächen einen Harley-Davidson-Händler aufsuchen.

### ▲ WARNUNG

Die Warnhinweise auf den Aufklebern der Reinigungsmittel beachten. Nichtbefolgung der Warnhinweise kann zu schweren oder tödlichen Verletzungen führen. (00076a)

### ▲ WARNUNG

Die Bremsscheiben nicht mit chlor- oder siliziumhaltigen Reinigungsmitteln reinigen. Chlor- und siliziumhaltige Reinigungsmittel können die Funktion der Bremsen beeinträchtigen, was zu schweren oder tödlichen Verletzungen führen kann. (00077a)

### HINWEIS

Keinen Hochdruckreiniger zur Reinigung des Motorrads benutzen. Durch den Gebrauch eines Hochdruckreinigers können Sachschäden entstehen. (00489c)

### HINWEIS

Die Verwendung von scheuernden Poliermitteln oder elektrischen Poliergeräten führt zu permanenten kosmetischen Schäden an den Verkleidungen. Nur die in diesem Handbuch empfohlenen Produkte und Verfahren anwenden, um Schäden an Verkleidungen zu vermeiden. (00245b)

## Reinigung von Rädern und Reifen

### HINWEIS

*Korrosion an den Rädern wird nicht als Materialfehler oder fehlerhafte Verarbeitung angesehen.*

- Räder können korrodieren oder kosmetisch beschädigt werden, wenn sie nicht ordnungsgemäß gereinigt, poliert und mit Schutzmittel behandelt werden.
- Harley-Davidson empfiehlt, dass die Räder wöchentlich gepflegt werden.
- Räder von aggressiven Chemikalien, säurebasierten Radreinigungsmitteln und angesammeltem Bremsstaub säubern.
- Nach dem Waschen der Räder mit RAD- UND REIFENREINIGER die Polier- und Versiegelungsprodukte je nach Radtyp des Motorrads einsetzen. Siehe Tabelle 39 .

## EMPFOHLENE REINIGUNGS- UND PFLEGEMITTEL

Die folgenden Produkte werden für Fahrzeuge, Ersatz- und Zubehörteile von Harley-Davidson empfohlen. An Ihrem Fahrzeug sind ggf. nicht alle in den Tabellen aufgeführten Komponenten vorhanden.

**Tabelle 37. Empfohlene Reinigungs- und Pflegeprodukte**

<b>PRODUKT TEILE-NR.</b>	<b>ZWECK</b>	<b>RAHMEN</b>	<b>FAHRGE- STELL VERKLEI- DUNGEN</b>	<b>RÄDER</b>	<b>DENIM LACKIE- RUNG</b>	<b>SONSTI- GE TEI- LE</b>
SCHUTZMITTEL FÜR BLANKES ALUMINIUM – EINZEL-WISCHTÜCHER 93600063	Korrosionskontrolle für unbehandelte Aluminiumoberflächen.	Nein	Nein	Ja	Nein	„Burst“- Kollektion
BLANKMETALL-HOCH- GLANZPOLITUR 93600028 (USA) 93600083 (Außerhalb der USA)	Poliert nicht klar-lackierte, polierte Aluminium- oder polierte Edelstahlflä- chen.	Je nach Verwendbarkeit				
REGENERIERUNGSMIT- TEL FÜR SCHWARZES LEDER 93600033 (USA) 93600081 (Außerhalb der USA)	Frischt schwarze Lederprodukte auf, damit sie wieder brandneu aussehen.	Nein	Nein	Nein	Nein	Schwarze Lederwa- ren
INSEKTEN-ENTFERNUNGS- MITTEL 93600122 (USA) 93600140 (außerhalb der USA)	Entfernt Insekten von Metall, Kunst- stoff oder lackierten Oberflächen. Auch als Einzel-Wischtücher erhältlich (97400-10).	Ja	Ja	Ja	Ja	

**Tabelle 37. Empfohlene Reinigungs- und Pflegeprodukte**

<b>PRODUKT TEILE-NR.</b>	<b>ZWECK</b>	<b>RAHMEN</b>	<b>FAHRGE- STELL- VERKLEI- DUNGEN</b>	<b>RÄDER</b>	<b>DENIM LACKIE- RUNG</b>	<b>SONSTI- GE TEI- LE</b>
CHROME CLEAN & SHINE 93600031 (USA) 93600082 (Außerhalb der USA)	Bringt verchromte Flächen zum Glänzen und reinigt matt geschliffene Aluminium- oder Edelstahlflächen.	Je nach Verwendbarkeit				
DENIM PAINT CLEANER 93600124 (USA) 93600127 (außerhalb der USA)	Wasserfreier Schnellreiniger und Auffrischer.	Ja	Ja	Ja	Ja	
MOTOR-HOCHGLANZ- SPRAY 93600002 (USA) 93600068 (Außerhalb der USA)	Verjüngt Wrinkle Black-Motorlackierung.	Nein	Nein	Nein	Nein	Wrinkle Black-Mo- torlackie- rung
GLAZE POLY-VERSIEGE- LUNGSMITTEL 93600026 (USA) 93600079 (außerhalb der USA)	Bildet eine Schutzschicht auf glänzenden Lackierungen und Chrom.	Ja	Ja	Je nach Verwend- barkeit	Nein	

**Tabelle 37. Empfohlene Reinigungs- und Pflegeprodukte**

<b>PRODUKT TEILE-NR.</b>	<b>ZWECK</b>	<b>RAHMEN</b>	<b>FAHRGE- STELL- VERKLEI- DUNGEN</b>	<b>RÄDER</b>	<b>DENIM LACKIE- RUNG</b>	<b>SONSTI- GE TEI- LE</b>
GLOSS DETAILER 93600123 (USA) 93600125 (außerhalb der USA)	Erzeugt hohen Glanz mit UV Schutz. Ermöglicht chrombeschichteten Ober- flächen zu atmen, im Gegensatz zu Politur. Gut für Windschutzscheiben. Auch als Einzel-Wischtücher erhältlich (97401-10).	Ja	Ja	Ja	Nein	
HARLEY-REISEPFLEGE- SATZ 93600007	Reinigungs- und Pflegeprodukte im Reiseformat. (Nicht für Denim-Lackie- rungen verwenden).	Ja	Ja	Ja	Nein	
LEDER-SCHUTZMITTEL 93600034 (USA) 93600080 (Außerhalb der USA)	Macht Lederprodukte wetterdicht und schützt sie.	Nein	Nein	Nein	Nein	Lederwa- ren
SCHNELLWÄSCHE 93600011 (USA) 93600071 (Außerhalb der USA)	Eine Schnellreinigung für ein leicht verunreinigtes Motorrad. Reinigt alle Oberflächen, Beschichtungswirkung verhindert Flecken.	Ja	Ja	Ja	Ja	
SCRATCH & SWIRL RE- PAIR 93600025 (USA) 93600074 (Außerhalb der USA)	Entfernt kleine Kratzer und Schlieren.	Ja	Ja	Nein	Nein	

**Tabelle 37. Empfohlene Reinigungs- und Pflegeprodukte**

<b>PRODUKT TEILE-NR.</b>	<b>ZWECK</b>	<b>RAHMEN</b>	<b>FAHRGE- STELL VERKLEI- DUNGEN</b>	<b>RÄDER</b>	<b>DENIM LACKIE- RUNG</b>	<b>SONSTI- GE TEI- LE</b>
SEAT, SADDLEBAG & TRIM CLEANER 93600010	Reinigt und pflegt Vinyl, Leder und Kunststoff. Zur Verwendung auf Sitzen, Satteltaschen, Innenverkleidungen und allen anderen Verzierungen.	Nein	Nein	Nein	Nein	Sitze, Satteltaschen und Verzierung
SPRAY CLEANER & POLISH 93600029 (USA) 93600084 (Außerhalb der USA)	Aerosol-Schnellreiniger und Auffrischer. Reduziert statische Anziehung von Staub. Optimal geeignet zum Entfernen von Insekten.	Ja	Ja	Ja	Nein	
SUNWASH-MOTORRADSEIFE 93600129 (USA) 93600077 (Außerhalb der USA)	Gründliches Waschen aller Oberflächen mit einem Waschhandschuh. Verhindert Kalkflecken beim Waschen des Motorrads in der Sonne.	Ja	Ja	Ja	Ja	



**Tabelle 37. Empfohlene Reinigungs- und Pflegeprodukte**

PRODUKT TEILE-NR.	ZWECK	RAHMEN	FAHRGE- STELL VERKLEI- DUNGEN	RÄDER	DENIM LACKIE- RUNG	SONSTI- GE TEI- LE
WHEEL & TIRE CLEANER 93600024 (USA) 93600076 (Außerhalb der USA)	Säubert Räder, Reifen und Weißwand- reifen innerhalb von Sekunden von Bremsstaub und Straßenschmutz. Nicht am Rahmen oder an eloxierten Teilen verwenden.	Nein	Nein	Ja	Nein	Schwarz- beschich- tete Aus- puffrohre und Schall- dämpfer
WINDSCHUTZSCHEIBEN- REINIGER 93600067	Sofortwindschutzscheibenreiniger als praktisches Einzel-Wischtuch.	Ja	Ja	Nein	Nein	Wind- schutz- scheibe

**Tabelle 38. Empfohlene Pflegeprodukte für Oberflächen**

PRODUKT TEILE-NR.	ZWECK
INSEKTEN-ENTFERNUNGSSCHWAMM 93600110	In Kombination mit Wasser und dem INSEKTEN-ENTFERNUNGSMITTEL löst und entfernt der INSEKTENENTFERNUNGSSCHWAMM anhaftende Insekten und Straßenschmutz.
CLEANING BRUSH KIT 94844-10	Bürstensatz für die Motorradpflege.
REINIGUNGSSTÄBCHEN 93600107	Große Wattetupfer zum Reinigen von Ritzen und detaillierten Flächen.

**Tabelle 38. Empfohlene Pflegeprodukte für Oberflächen**

<b>PRODUKT TEILE-NR.</b>	<b>ZWECK</b>
DISPOSABLE DETAILING SOFT CLOTH 93600114	Nicht absorbierendes Tuch zum Auftragen von und Polieren mit SCHLIEREN-UND KRATZER-REPARATUR und GLAZE POLY-VERSIEGELUNGSMITTEL auf lackierten oder verchromten Flächen.
HARLEY WASH BUCKET 94811-10	Wascheimer mit Schürze für Reinigungsutensilien. Mit GRIT GUARD-Einsatz.
HOG BLASTER-MOTORRADTROCKNER 94651-09 (120 V)	Erzeugt einen warmen und trockenen, gefilterten Luftstrom. Verringert Schlieren und Wasserflecken.
MIKROFASER-DETAILBEHANDLUNGSTUCH 94663-02	Saugstarkes Detailbehandlungstuch zum Polieren und Versiegeln. Enthält keine Nylonfasern.
SYNTHETISCHES LEDERTUCH 94791-01	Extrem saugfähiges synthetisches Tuch zum schlierenfreien Trocknen. Tuch anfeuchten und auswringen, um größte Saugfähigkeit zu erzielen.
WASCHHANDSCHUH 94760-99	Saugstarker Waschhandschuh, Wollmischung.
RAD- UND SPEICHENBÜRSTE 43078-99	Konische Bürste für Räder.

## **WASCHEN DES MOTORRADS**

Nur empfohlene Reinigungs- und Pflegeprodukte verwenden.  
Siehe Tabelle 37 und Tabelle 38 .

*Satteltaschen-Dichtungsbereiche spritzen (sofern vorhanden).  
Wasser nicht unter Leder-Satteltaschenabdeckungen spritzen  
(sofern vorhanden).*

### *HINWEIS*

*Beim Spülen und Waschen nicht direkt auf elektrische  
Komponenten, den Luftfiltereinsatz und Gepäck- oder*

## Vorbereitung

1. Das Motorrad vor dem Abspülen oder Waschen abkühlen lassen. Wenn Wasser auf heiße Oberflächen gesprüht wird, können Wasserflecken oder Mineralrückstände zurückbleiben.
2. Das Motorrad von unten nach oben abspülen.
3. Zum Lösen von eingetrockneten Insekten oder hartnäckigem Schmutz die Flächen mit einem feuchten Lappen abdecken, um den Schmutz aufweichen zu lassen.

## Reinigung von Rädern und Reifen

1. Die Rad- und Reifenflächen abspülen. Verspritzen von Bremsstaub auf verchromte oder lackierte Oberflächen vermeiden.
2. WHEEL & TIRE CLEANER auftragen. Den Reiniger eine Minute lang einwirken lassen.
3. Das Rad mit einem BUG EATER SPONGE oder einer WHEEL & SPOKE BRUSH reinigen. Bremsstaub und alle sonstigen Ablagerungen gründlich vom Rad abbürsten. Angesammelter Bremsstaub kann Feuchtigkeit und Ablagerungen binden, die Radkorrosion verursachen.
4. Sorgfältig abspülen.

## Waschen des Motorrads

### HINWEIS

*Zur Reinigung von Leder, Denim-Flächen (matt), Windschutzscheiben oder speziellen Flächen unter den entsprechenden Anweisungen in diesem Abschnitt nachschlagen.*

1. Bei Bedarf mit BUG REMOVER besprühen, um Insekten zu entfernen.
  - a. Die betroffenen Flächen bei der Vorbereitung abspülen.
  - b. Den Bereich mit BUG REMOVER einsprühen.
  - c. Eine Minute warten, damit BUG REMOVER die Insekten aufweicht.
  - d. Beim Abwaschen die Insekten einfach mit dem BUG EATER-SCHWAMM entfernen.
2. Auf das Waschen vorbereiten.
  - a. Einen HARLEY WASH BUCKET mit sauberem Wasser füllen.
  - b. SUNWASH BIKE SOAP hinzugeben, dabei die Anweisungen auf der Verpackung befolgen.
  - c. Den WASH MITT und/oder den BUG EATER SPONGE in der SUNWASH-Lösung einweichen.

3. Alle Oberflächen von oben nach unten reinigen.
4. Die Oberflächen des Motorrads zweimal in beide Richtungen abwaschen:
  - a. Von unten nach oben spülen.
  - b. Von oben nach unten abspülen.

## Trocknen des Motorrads

1. Die Oberflächen von oben nach unten wahlweise mit einem SYNTHETISCHEN LEDERTUCH trocken wischen oder mit einem HOG BLASTER MOTORCYCLE DRYER trocknen. An den Lautsprechern oder an anderen empfindlichen Komponenten darf keinerlei Art von Druckluft verwendet werden.
2. Das Tuch in sauberem Wasser anfeuchten und das Wasser auswringen. Das Ledertuch kann in feuchtem Zustand besser absorbieren.
3. Die Fahrzeugoberflächen abwischen.
4. Nach Bedarf wiederholen, bis die Oberfläche trocken ist.

## Polieren und Versiegeln

### HINWEIS

*Wenn das Motorrad Denim-Lack hat, muss das Verfahren zum Polieren und Versiegeln ausgelassen werden.*

190 Nach dem Fahren

1. GLAZE POLY SEALANT mit einem WEICHEN EINWEG-REINIGUNGSTUCH oder einem MIKROFASER-DETAILBEHANDLUNGSTUCH auftragen, dabei die Anweisungen auf der Verpackung befolgen.
2. Mit einem DISPOSABLE DETAILING SOFT CLOTH polieren.
3. Die Räder polieren und versiegeln, um Korrosion zu verhindern.

## WINDSCHUTZSCHEIBENPFLEGE

### HINWEIS

**Polycarbonat-Windschutzscheiben/-Windabweiser erfordern sachgemäße Handhabung und Wartung. Eine unsachgemäße Wartung von Polycarbonat kann zu Schäden an Windschutzscheibe/Windabweiser führen. (00483e)**

### HINWEIS

**Nur von Harley-Davidson empfohlene Produkte auf Harley-Davidson Windschutzscheiben benutzen. Keine aggressiven Chemikalien oder Regenschutzprodukte benutzen, da diese Schäden auf der Oberfläche der Windschutzscheibe wie Mattwerden oder Schleierbildung verursachen können. (00231c)**

- Puderförmige, scheuernde oder alkalische Reinigungsmittel können den Windabweiser/die Windschutzscheibe beschädigen. Fensterreiniger auf Ammoniakbasis führen zum permanenten Vergilben der Windschutzscheiben.
- Keinen Windschutzscheibenreiniger von Tankstellen verwenden, da dieser die Oberfläche beschädigen kann.
- Keine Bürste und keinen Gummiwischer verwenden, da diese die Oberfläche beschädigen können.
- Reinigung bei intensivem Sonnenlicht oder hohen Temperaturen vermeiden.

Windschutzscheiben benötigen besondere Pflege. Windschutzscheiben können jedoch im Rahmen der Motorradwäsche mit WINDSHIELD CLEANER - INDIVIDUAL WIPES, SUNWASH BIKE SOAP oder QUICK WASH gewaschen werden. Siehe Tabelle 37 .

#### HINWEIS

- Zum Aufweichen von Insekten das *BUG REMOVER* verwenden. Mit einem *BUG EATER SPONGE* sauber wischen.
- Angetrocknete Insekten lassen sich leichter entfernen, wenn man die Windschutzscheibe vor der Reinigung 15 bis 20 Minuten lang mit einem sauberen, nassen Tuch bedeckt.

1. Für die Detailreinigung von Windschutzscheiben WINDSHIELD CLEANER verwenden.
2. Mit einem sauberen MICROFIBER DETAILING CLOTH trocken reiben.

#### HINWEIS

*Um Schlierenbildung zu vermeiden, die Windschutzscheibe reinigen, wenn das Motorrad abgekühlt ist und im Schatten steht. Leichte Schlieren sind normal. Schlieren sind auf getönten Windschutzscheiben stärker sichtbar.*

## LEDER- UND VINYLFLÄCHEN

#### HINWEIS

**Auf keinen Fall Bleichmittel oder Reinigungsmittel, die Bleichmittel enthalten, auf Satteltaschen, Sitzen, Kraftstofftankabdeckungen oder lackierten Flächen verwenden. Hierdurch können Sachschäden entstehen. (00229a)**

Keine normale Seife zur Reinigung von Leder oder Fell verwenden. Sie könnte das Leder austrocknen oder Öle entziehen.

Leder, Vinyl und andere synthetische Oberflächen müssen regelmäßig gereinigt und behandelt werden, damit ihre Erscheinung bewahrt und ihre Lebensdauer verlängert wird. Diese Oberflächen sollten einmal pro Saison oder unter

schlechten Einsatzbedingungen noch öfter gereinigt und behandelt werden.

Diese Oberflächen leiden bei mit der Zeit. Diese Oberflächen mit einer Harley-Davidson Sitzregenschutzplane oder einer Motorrad-Abdeckplane (separat erhältlich) schützen.

1. Staub durch Saugen oder Blasen von den Oberflächen entfernen.
2. Die Flächen mit SITZ-, SATTELTASCHEN- UND VERZIERUNGSREINIGER gemäß den Anweisungen auf der Flasche gründlich reinigen.
3. Das Material an der Luft und bei Raumtemperatur vollständig trocknen lassen, bevor andere Produkte auf das Material aufgetragen werden. Keine künstlichen Hilfsmittel verwenden, um das Material schnell zu trocknen.
4. Verblasste Lederflächen mit REJUVENATOR FÜR SCHWARZES LEDER behandeln und LEDER-SCHUTZMITTEL auftragen, um das Leder wetterdicht zu machen und zu schützen.

#### HINWEIS

*Viele Zubehörteile und Sitze von Harley-Davidson bestehen entweder aus behandeltem oder unbehandeltem Leder oder verfügen über Ledereinsatzstücke. Naturmaterialien altern auf andere Weise und erfordern eine andere Pflege als künstliche Materialien. Aus Leder hergestellte Sitzbezüge und*

*Verkleidungen gewinnen mit der Zeit an Charakter, z. B. in Form von Falten. Leder ist ein poröses, organisches Material. Deshalb nimmt jedes Lederprodukt mit dem Gebrauch eine eigene, unverwechselbare Form an. Das Lederprodukt an der Maschine erlangt seine ihm eigene Form und seinen eigenen Stil durch Sonnen- und Regeneinwirkung und Zeit. Diese Alterung ist normal und trägt zur individuellen Qualität der Harley-Davidson-Maschine bei.*

## PFLEGE DES AUDIOSYSTEMS

Ausschließlich von Harley-Davidson empfohlene Produkte und Verfahren verwenden, um das Radio, die Lautsprecher und andere Audiosystemkomponenten zu reinigen und zu pflegen. Niemals Schleifmittel, Polituren oder Pasten verwenden, um den Bildschirm oder andere Komponenten zu reinigen. Keine Reiniger auf Ammoniakbasis für die Pflege des Bildschirms verwenden. Die Verwendung anderer Produkte oder Verfahren kann die Komponenten beschädigen.

## Bildschirm

#### HINWEIS

*Keine chemischen Reiniger oder mit Chemikalien getränkte Wischtücher oder Lappen verwenden. Diese können die Bildschirmoberfläche beschädigen.*

Reinigen Sie die Glasoberfläche der Anzeige vorsichtig mit einem sauberen, trockenen Mikrofasertuch. Vor der Reinigung

wird empfohlen, sämtliche Ablagerungen von sichtbarem Staub, Schmutz, Sandpartikel mit einem leichten Druckluftstrahl zu entfernen. Durch die Reinigung des Anzeigeglas mit obengenannten Materialien können Kratzer entstehen.

## Reinigung des Radios

Eine kleine Menge HARLEY GLOSS auf ein MICROFIBER DETAILING CLOTH sprühen. Ablagerungen behutsam entfernen, ohne sie in den Bildschirm hineinzureiben. In kreisenden Bewegungen von innen nach außen arbeiten. Ein trockenes MIKROFASER-DETAILBEHANDLUNGSTUCH verwenden, um den Bildschirm abzutrocknen. Das Verfahren bei Bedarf wiederholen.

### HINWEIS

*Keine Chemikalien oder Produkte zur Verbesserung des Bildschirms verwenden. Diese können die Bildschirmoberfläche beschädigen.*

## Lautsprecherpflege

Wenn sich an Lautsprechern mit Schutzgitter eine Schicht bildet, diese mit HARLEY SITZ-, SATTELTASCHEN- UND VERZIERUNGSREINIGER und einem SOFTCLOTH oder WEICHEN POLIERTUCH reinigen. Auf Lautsprechergitter dürfen kein Wachs und ähnliche Produkte aufgetragen werden.

An Lautsprechern darf keinerlei Art von Druckluft verwendet werden.

Fahrzeuge mit Satteltaschenlautsprecher sind so ausgeführt, dass das Eindringen von Wasser verhindert wird und dass Wasser beim Waschen und Fahren unter allen Witterungsbedingungen abfließen kann. Um stehendes Wasser aus den Satteltaschenlautsprechern zu entfernen, die Satteltaschen öffnen und Wasserrückstände sacht aus den Lautsprechern schütteln.

## PFLEGE DER SPLITSTREAM VERKLEIDUNGSLÜFTUNGSDÜSE

Die Lüftungsdüse frei von Fremdkörpern halten. Die Lüftungsöffnung regelmäßig reinigen, um Schmutz, Insekten und Laub zu beseitigen.

1. Mit mildem Seifenwasser und einer weichen Bürste Schmutz, Blätter und Insekten von der Lüftungsöffnung entfernen.

## PFLEGE DER ABGASANLAGE

Die Auspuffbauteile vor der Reinigung abkühlen lassen.

Auf Chrom-Auspuffoberflächen Boot Mark Remover auftragen, um Stiefelspuren, geschmolzenen Kunststoff oder Asphalt Rückstände zu entfernen. Das Gel einige Minuten

einwirken lassen, das geschmolzene Material abkratzen, abspülen und reinigen.

Auf schwarz beschichtete Auspuffoberflächen beim Waschen des Motorrads Wheel & Tire Cleaner auftragen. Auspuffoberflächen abwischen oder abkratzen, abspülen und reinigen.

#### HINWEIS

*Auf Auspuffrohre und Schalldämpfer gibt es keine Garantie für den Fall von Verfärbungen. Eine blaue Verfärbung wird durch Tuning-Maßnahmen, die Nockenwellensteuerzeit, Überhitzung usw. verursacht. Das liegt nicht an Fertigungsmängeln.*

## RADPFLEGE

Räder können korrodieren oder kosmetisch beschädigt werden, wenn sie nicht ordnungsgemäß gereinigt, poliert und mit Schutzmittel behandelt werden. Reinigen und Versiegeln

der Räder mit dem geeigneten Behandlungsmittel schützt gegen Lochfraß, Korrosion, Flecken und Verfärbung. Harley-Davidson empfiehlt, dass die Räder wöchentlich gepflegt werden. Korrosion an den Rädern wird nicht als Materialfehler oder fehlerhafte Verarbeitung angesehen.

#### HINWEIS

*Blanke Aluminiumräder haben keine Schutzbeschichtung und korrodieren, wenn sie nicht ordnungsgemäß behandelt werden. Nach dem Kauf des Motorrads und mindestens zweimal pro Jahr BARE ALUMINUM WHEEL PROTECTANT auftragen, um kosmetische Schäden zu verhindern.*

Räder von aggressiven Chemikalien, säurebasierten Radreinigungsmitteln und angesammeltem Bremsstaub säubern. Nach dem Waschen der Räder mit WHEEL & TIRE CLEANER die Polier- und Versiegelungsprodukte je nach Radtyp des Motorrads einsetzen. Siehe Tabelle 39.

**Tabelle 39. Polier- und Versiegelungsprodukte für Räder**

RÄDER	PRODUKT	BESCHREIBUNG
Eloxiert	GLAZE POLY-VERSIEGELUNGSMITTEL	Reinigt Oberflächen, entfernt feine Kratzer. Bietet eine atmungsaktive Versiegelung gegen Säure, Chemikalien, Salz und Bremsstaub.
	GLOSS DETAILER	Versiegelt und schützt gegen aggressive Chemikalien, Salz und andere Ablagerungen, um Korrosion zu verhindern.



**Tabelle 39. Polier- und Versiegelungsprodukte für Räder**

RÄDER	PRODUKT	BESCHREIBUNG
Unbehandeltes Aluminium	SCHUTZ FÜR UNBEHANDELTE ALUMINIUMRÄDER	Erzeugt eine Schutzbeschichtung für blanke Aluminiumräder, die Oxidation verhindert. Einzel-Wischtuch.
Chrom	CHROMREINIGER UND -POLITUR	Nicht scheuerndes Reinigungsmittel zur Aufhellung von Chromfelgen.
	GLOSS DETAILER	Versiegelt und schützt gegen aggressive Chemikalien, Salz und andere Ablagerungen, um Oxidation zu verhindern.
Hochpoliertes Aluminium oder Edelstahl	BLANKMETALL-HOCHGLANZPOLITUR	Mikroabrasive Politur zur Wiederherstellung polierter Räder. Nicht an Chrom verwenden.

## LAGERUNG DES MOTORRADS

Falls das Motorrad für mehrere Monate nicht benutzt wird, sollten Maßnahmen zum Schutz des Motorrads ergriffen werden. Diese Maßnahmen schützen Teile vor Korrosion, halten die Batterie in gutem Zustand und vermindern die Bildung von Ablagerungen in der Kraftstoffanlage.

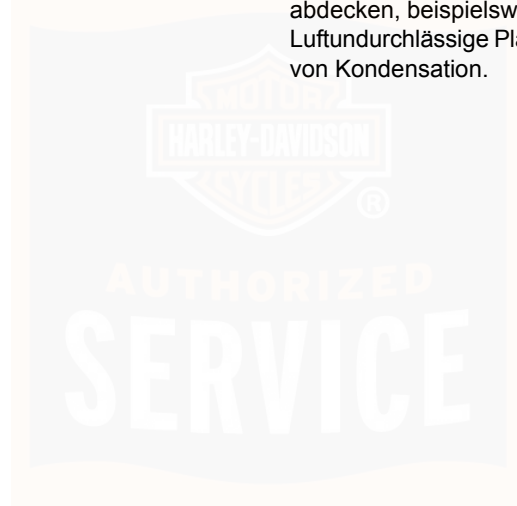
Eine Liste aller durchgeführten Arbeiten aufschreiben und an einem Handgriff befestigen. Bei Wiederinbetriebnahme des Motorrads nach der Lagerung dient diese Liste als Kontrollliste, um das Motorrad wieder in den Betriebszustand zu versetzen.

### ⚠️ WARNUNG

**Ein Motorrad mit Kraftstoff im Tank nicht im Haus oder in einer Garage lagern, wo offene Flammen, Gasbrennerzündflammen, Funkensprung oder Elektromotoren vorhanden sind. Benzin ist äußerst leicht entflammbar und hochexplosiv, was zu schweren oder tödlichen Verletzungen führen kann. (00003a)**

1. Den Kraftstofftank füllen und einen Kraftstoffstabilisator hinzufügen. Einen der handelsüblichen Zusätze zur Kraftstoffstabilisierung verwenden und den Anweisungen des Herstellers folgen.

2. Das Motorrad auf normale Betriebstemperatur warmlaufen lassen. Das Öl wechseln und den Motor durchdrehen, um das neue Öl zirkulieren zu lassen. Siehe *Wartung und Schmierung > Öl- und Ölfilterwechsel* (Seite 201).
3. Die Batterie für die Lagerung vorbereiten. Siehe *Wartungsverfahren > Wartung der Batterie* (Seite 233).
4. Um Verkleidungen, Motor, Fahrgestell und Räder vor Korrosion zu schützen, vor der Lagerung die kosmetischen Pflegeverfahren befolgen.. Siehe *Nach dem Fahren > Reinigung und Allgemeine Pflege* (Seite 181).
5. Das Motorrad mit einem luftdurchlässigen Material abdecken, beispielsweise mit einem leichten Segeltuch. Luftundurchlässige Plastikmaterialien fördern die Bildung von Kondensation.



## WARTUNG IN DER EINFahrZEIT

### HINWEIS

*Die Durchführung der ersten Wartungsarbeiten an einem neuen Motorrad ist notwendig, um die Garantie aufrechtzuerhalten und für den richtigen Betrieb des Emissionssystems.*

Nachdem ein neues Motorrad 1.600 km (1000 mi) gefahren wurde, einen Harley-Davidson Vertragshändler aufsuchen, um eine erste Wartung durchführen zu lassen. Siehe Wartungsintervalle und -protokoll > Wartungsprotokoll (Seite 283) .

## ENTSORGUNG UND RECYCLING

Helfen Sie mit, unsere Umwelt zu schützen! Viele Gemeinden unterhalten Einrichtungen für das Recycling gebrauchter Flüssigkeiten, Kunststoffe und Metalle. Altöl, Schmiermittel, Kraftstoff, Kühlmittel, Bremsflüssigkeit und Batterien müssen gemäß den örtlichen Vorschriften entsorgt bzw. wiederverwertet werden. Viele Harley-Davidson Teile und Zubehör werden aus Kunststoffen und Metallen hergestellt, die ebenfalls wiederverwertet werden können.

## MOTORSCHMIERUNG: SYNTHETISCHES ÖL

Das Motoröl ist ein wesentlicher Faktor für die Leistung und Lebensdauer des Motors. Die korrekte Ölgüteklasse für die niedrigste vor dem nächsten Ölwechsel zu erwartende Temperatur verwenden. Ihr Vertragshändler hat das richtige Öl für alle Anforderungen. Siehe Tabelle 40 .

### HINWEIS

*Wenn auf der Produktkennzeichnung nicht anders angegeben, werden die neueren CVO-Modelle und das Modelljahr 2020 für den brasilianischen Markt mit dem konventionellen Motoröl H-D 360 hergestellt. Mit SYN3 ausgestattete Motorräder können an einem SYN3-Aufkleber auf dem Primärkettengehäusedeckel identifiziert werden.*

Motorräder werden ab Werk mit SCREAMIN' EAGLE SYN3 FULL SYNTHETIC MOTORCYCLE LUBRICANT der Sorte 20W50 ausgeliefert. Sollte SYN3 nicht verfügbar sein und muss Motoröl nachgefüllt werden, sollte als nächste Wahl GENUINE HARLEY-DAVIDSON H-D 360 MOTORCYCLE OIL 20W50 für die Motorschmierung zum SYN3 zugegeben werden. Obwohl H-D 360 mit SYN3 verträglich ist, empfehlen wir, diese Flüssigkeitsmischung sobald wie möglich zu wechseln.

Wenn zum Schmiermittel H-D 360 gewechselt wird, das gesamte SYN3 entleeren, bevor H-D 360 eingefüllt wird. Eine

Wartung und Schmierung 197

Restmenge der Flüssigkeit bleibt zurück. Es ist nicht erforderlich, diese Restflüssigkeit auszuspülen.

Sollten weder SYN3 noch H-D 360 verfügbar sein, wäre ein akzeptables Dieselmotoröl eine dritte Option. Akzeptable Dieselölqualitäten sind: CH-4, CI-4 und CJ-4. Die empfohlene Viskosität der Dieselmotoröle lautet in der Reihenfolge der bevorzugten Güte: 20W50, 15W40 und 10W40.

Sie können sich entscheiden, oben nicht aufgeführte Öle zu verwenden, aber Harley-Davidson ist nicht verpflichtet, für Schäden aufzukommen, die durch die Verwendung von nicht originale Öl oder nicht zugelassenen Alternativen entstehen.

Wenn Sie eine Mischung von Ölen verwenden, wird empfohlen, bei der ersten Gelegenheit auf SYN3 oder H-D 360 oder zugelassene Alternativen zu wechseln.

#### HINWEIS

**Nicht wahllos Schmiermittelmarken wechseln, da es bei einigen Schmiermitteln bei Vermischung zu chemischen Reaktionen kommt. Die Verwendung von minderwertigen Schmiermitteln kann zu Motorschäden führen. (00184a)**

**Tabelle 40. Empfohlene Motoröle**

<b>SORTE</b>	<b>VISKOSITÄT</b>	<b>NIEDRIGSTE AUSSENTEMPERATUR TEMPERATUR</b>	<b>KALTWETTERSTARTS UNTER 10 °C (50 °F)</b>
Screamin' Eagle SYN3 Full Synthetic Motorcycle Lubricant	SAE 20W50	Über -1 °C (30,2 °F)	Hervorragend
Genuine Harley-Davidson H-D 360 Motorcycle Oil	SAE 20W50	Über 4 °C (39,2 °F)	Gut
Genuine Harley-Davidson H-D 360 Motorcycle Oil	SAE 50	Über 16 °C (60,8 °F)	Ungenügend
Genuine Harley-Davidson H-D 360 Motorcycle Oil	SAE 60	Über 27 °C (80,6 °F)	Ungenügend

## DEN MOTORÖLSTAND PRÜFEN

### ▲ ACHTUNG!

**Langandauernder oder wiederholter Kontakt mit gebrauchtem Motoröl kann für die Haut schädlich sein und Hautkrebs verursachen. Die betroffenen Stellen sofort mit Seife und Wasser waschen. (00358b)**

### HINWEIS

**Öl nicht überfüllen. Hierdurch könnte Öl in den Luftfilter gelangen, was zu Sachschäden und/oder zum Ausfall von Komponenten führen kann. (00190b)**

### HINWEIS

*Bei jedem Volltanken den Motorölstand prüfen.*

### Prüfung des Ölstands bei kaltem Motor

1. Das Fahrzeug auf ebener Fläche auf dem Ständer abstellen.

### HINWEIS

*Der Ölstand darf bei kaltem Motor nie oberhalb des Mittelpunkts liegen.*

2. Siehe Abbildung 89. Den Motorölstand prüfen.
  - a. Einfüllverschlussstopfen/Ölmesstab entfernen.

- b. Den Ölmesstab abwischen.
  - c. Den Ölmesstab einschieben und an der Einfüllöffnung anziehen.
  - d. Einfüllverschlussstopfen/Ölmesstab entfernen.
  - e. Siehe Abbildung 90. Ölstand prüfen. Der korrekte Ölstand bei kaltem Motor liegt auf halbem Wege (2) zwischen den Markierungen ADD QT (Nachfüllen) (1) und FULL HOT (Voll, heiß) (3) auf dem Ölmesstab.
3. Falls der Ölstand am Ölmesstab an oder unter der Markierung ADD QT (Nachfüllen) liegt, nur soviel Öl nachfüllen, um den Füllstand an die Markierung FULL HOT (Voll) zu bringen.
  4. Das Motorrad auf dem Seitenständer anlassen und zwei Minuten im Leerlauf laufen lassen. Den Motor abstellen.
  5. Ölstand prüfen. Nur so viel Öl nachfüllen, um den Füllstand zwischen die Ölmesstab-Markierungen ADD QT (1) und FULL HOT (3) zu bringen.

### Prüfung des Ölstands bei warmem Motor

### HINWEIS

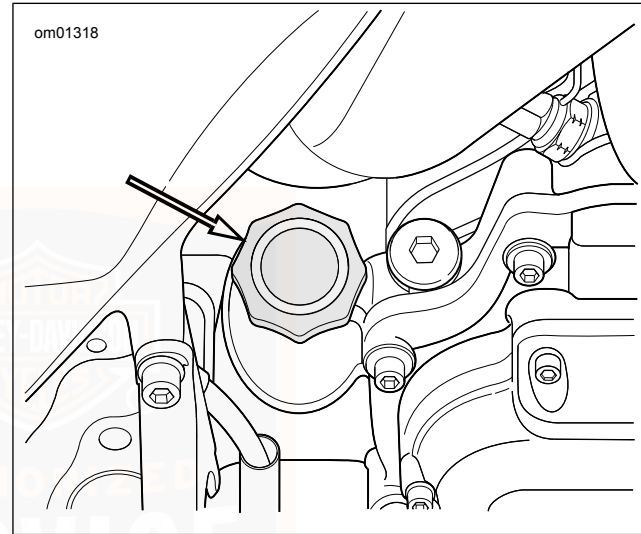
**Den Ölstand bei warmem Motor nicht unter die Mindest-/Einfüllmarkierung auf dem Ölmesstab fallen lassen. Hierdurch kann es zur Sachschäden und/oder zur Fehlfunktion von Komponenten kommen. (00189a)**

Wartung und Schmierung 199

### HINWEIS

*Den Motorölstand nur dann bei warmem Motor prüfen, wenn das Öl normale Betriebstemperatur hat.*

1. Das Motorrad fahren, bis das Motoröl mindestens 93 °C (200 °F) erreicht hat.
2. Den Motor des Motorrads auf dem Seitenständer 1 bis 2 Minuten im Leerlauf laufen lassen. Den Motor abstellen.
3. Siehe Abbildung 89. Ölstand prüfen.
  - a. Einfüllverschlussstopfen/Ölmesstab entfernen.
  - b. Den Ölmesstab abwischen.
  - c. Den Ölmesstab einschieben und an der Einfüllöffnung anziehen.
  - d. Einfüllverschlussstopfen/Ölmesstab entfernen.
  - e. Siehe Abbildung 90. Ölstand prüfen. Der Ölstand sollte zwischen den Markierungen ADD QT (Nachfüllen) und FULL HOT (Voll, heiß) auf dem Ölmesstab stehen.
4. Falls der Ölstand am Ölmesstab an oder unter der Markierung ADD QT (Nachfüllen) liegt, nur soviel Öl nachfüllen, um den Füllstand an die Markierung FULL HOT (Voll) zu bringen. Nicht zu viel einfüllen.



**Abbildung 89. Motoröl-Einfüllverschlussstopfen**

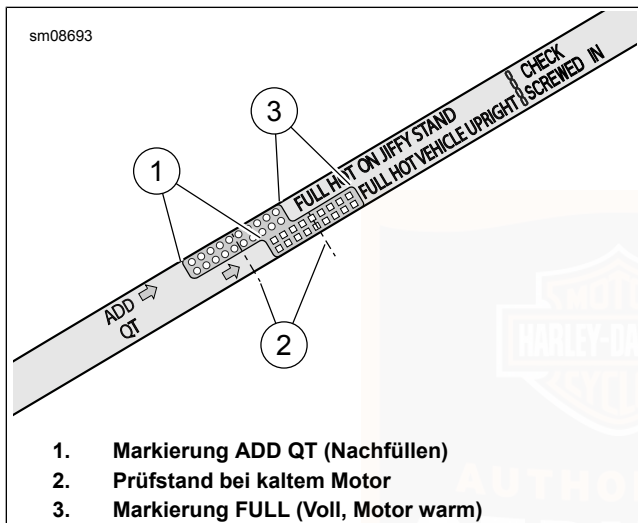


Abbildung 90. Motorölmessstab

## ÖL- UND ÖLFILTERWECHSEL

### ▲ WARNUNG

Sicherstellen, dass beim Flüssigkeitswechsel keine Schmiermittel oder Flüssigkeiten auf Reifen, Räder oder Bremsen gelangen. Hierdurch wird die Bodenhaftung beeinträchtigt, was zum Kontrollverlust über das Motorrad und zu schweren oder tödlichen Verletzungen führen kann. (00047d)

### HINWEIS

Nicht wahllos Schmiermittelmarken wechseln, da es bei einigen Schmiermitteln bei Vermischung zu chemischen Reaktionen kommt. Die Verwendung von minderwertigen Schmiermitteln kann zu Motorschäden führen. (00184a)

### ▲ ACHTUNG!

Langandauernder oder wiederholter Kontakt mit gebrauchtem Motoröl kann für die Haut schädlich sein und Hautkrebs verursachen. Die betroffenen Stellen sofort mit Seife und Wasser waschen. (00358b)

- Motoröl nach den ersten 1.600 km (1000 mi) bei einem **neuen** Motor wechseln. Nach der ersten Wartung ist das Öl regelmäßig im Rahmen der normalen Wartung bei warmen bis mäßigen Temperaturen zu wechseln. Siehe Wartungsintervalle und -protokoll > Wartungsprotokoll (Seite 283) .
- Das Motoröl bei kaltem Wetter oder extremen Betriebsbedingungen in kürzeren Abständen wechseln. Siehe Schmiermittel für den Winter in Wartung und Schmierung > Schmierung bei niedriger Temperatur (Seite 204).
- 1. Das Motorrad laufen lassen, bis der Motor sich auf die normale Betriebstemperatur erwärmt hat. Den Motor abstellen.

2. Einfüllverschlussstopfen/Ölmesstab entfernen.

**HINWEIS**

*O-Ringe der Ölablassschraube ersetzen.*

3. Siehe Abbildung 91. Die Ölablassschraube (2) und den O-Ring entfernen. Das Öl vollständig ablaufen lassen.

**HINWEIS**

*Den P&A-Ölaufnehmertrichter (Teile-Nr. 62700199) oder etwas ähnliches verwenden, um beim Abnehmen des Ölfilters das abgelassene Öl vom Kurbelwellengehäuse fernzuhalten. Verbliebenes Öl könnte sonst später fälschlicherweise als Undichtigkeit des Kurbelwellengehäuses interpretiert werden.*

4. Den Ölfilter mit Ölfilterschlüssel und Handwerkzeugen entfernen. Nicht Druckluftwerkzeuge verwenden.

Spezialwerkzeug: ÖLFILTERSCHLÜSSEL (94863-10)

Spezialwerkzeug: ÖLFILTERSCHLÜSSEL (94686-00)

5. Den Ölfilterbefestigungsflansch reinigen.

6. Das Kurbelwellen- und Getriebegehäuse von etwaigen Ölresten reinigen.

7. Siehe Abbildung 92 . Den **neuen** Ölfilter einbauen.

a. Die Dichtung mit einer dünnen Schicht sauberen Motoröls schmieren.

b. Den **neuen** Ölfilter einbauen.

c. Den Ölfilter um 1/2 bis 3/4 Drehung von Hand anziehen, nachdem die Dichtung mit der Filterhalterungsfläche den ersten Kontakt hat. Den Ölfilterschlüssel NICHT für den Einbau verwenden.

8. Die Motorölablassschraube und den **neuen** O-Ring einbauen.

Drehmoment: 19–28,5 N·m (14–21 ft-lbs)  
*Motorölablassschraube*

**HINWEIS**

*Die korrekte Ölgüteklasse für die niedrigste vor dem nächsten Ölwechsel zu erwartende Temperatur verwenden. Siehe Tabelle 40 bezüglich des empfohlenen Öls.*

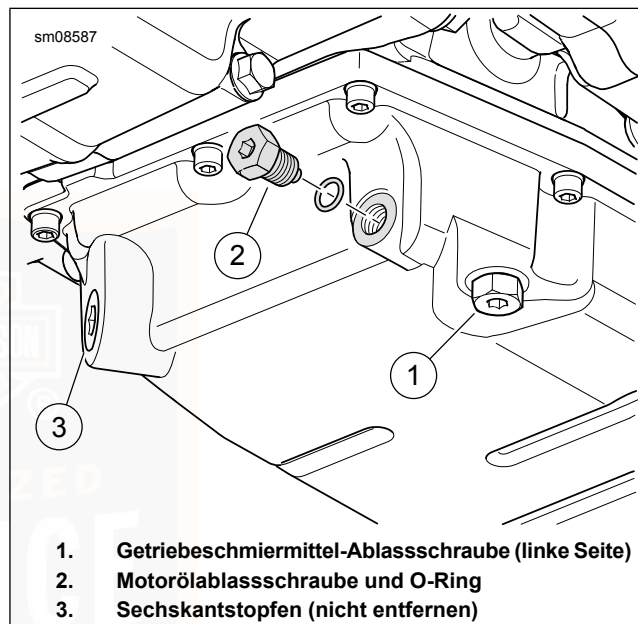
9. Eine vorläufige Menge Motoröl einfüllen. Siehe Tabelle 41.



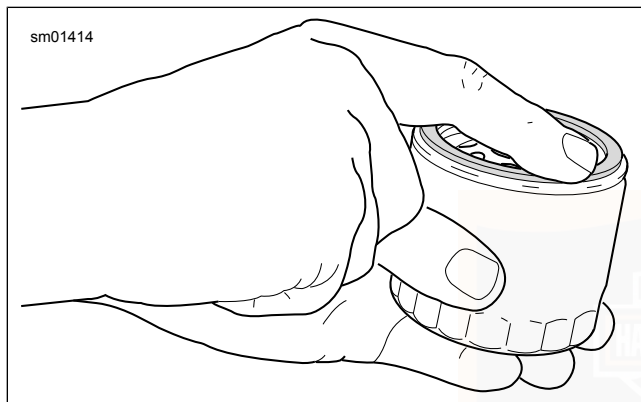
**Tabelle 41. Vorläufige Ölfüllmenge**

TEIL	MENGE
Vorläufige Motorölfüllmenge	3,8 L (4.0 qt)

10. Den Motorölstand überprüfen. Siehe *Wartung und Schmierung > Den Motorölstand prüfen* (Seite 199).
  - a. Den Motorölstand bei **kaltem Motor** prüfen.
  - b. Den Motor anlassen und sorgfältig auf Ölaustritt um Ablassschraube und Ölfilter prüfen.
  - c. Den Motorölstand bei **warmem Motor** prüfen.



**Abbildung 91. Ölwanne**



**Abbildung 92. Schmieren der neuen ÖlfILTERdichtung  
SCHMIERUNG BEI NIEDRIGER  
TEMPERATUR**

In kalten Klimazonen das Motoröl häufiger wechseln. Wenn das Motorrad häufig für kurze Strecken unter 24 km (15 mi), bei Umgebungstemperaturen unter 16 °C (60 °F), gefahren wird, sollten die Ölwechselintervalle auf 2.400 km (1500 mi) verkürzt werden.

#### *HINWEIS*

*Bei niedrigeren Umgebungstemperaturen sind häufigere Ölwechsel erforderlich.*

Wasserdampf ist ein normales Nebenprodukt der Verbrennung . Bei kaltem Wetter kondensiert ein Teil des Wasserdampfs auf den kalten Oberflächen im Motor. Bei Frost gefriert dieses Kondenswasser zu Schlamm Eis oder Eis. Wird der Motor nicht auf Betriebstemperatur gebracht, verstopfen Ansammlungen von Schlamm Eis oder Eis die Ölleitungen und verursachen Motorschäden. Im Laufe der Zeit sammelt sich dieses Wasser im Motor an, vermischt sich mit dem Motoröl und bildet einen für den Motor schädlichen Schlamm.

Wenn der Motor auf die normale Betriebstemperatur gebracht wird, verdampft der Großteil des Wassers und tritt über die Kurbelwellengehäuseentlüftung aus.

## **GETRIEBESCHMIERMITTEL PRÜFEN**

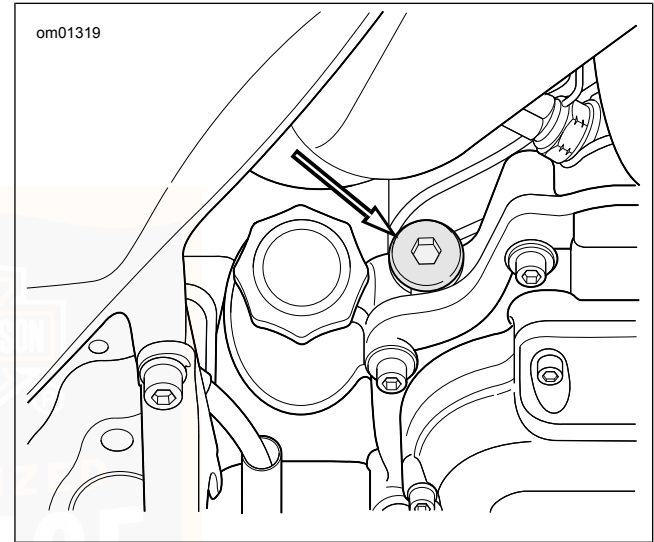
#### *HINWEIS*

*Das Getriebeschmiermittel prüfen, wenn die Temperatur des Motorrads auf Umgebungstemperatur liegt. O-Ring des Getriebeölmessstabs überprüfen. Bei Bedarf austauschen.*

1. Das Motorrad auf ebenem Boden auf dem Ständer abgestützt abstellen.
2. Siehe Abbildung 93. Den Getriebeeinflussverschlussstopfen/Ölmessstab entfernen. Den Ölmessstab sauber wischen.

3. Den Einfüllverschlussstopfen/Ölmesstab einsetzen, bis der O-Ring das Gehäuse berührt. Noch nicht fest anziehen.
4. Siehe Abbildung 94. Einfüllverschlussstopfen/Ölmesstab entfernen. Den Schmiermittelstand auf dem Ölmesstab prüfen. Der richtige Ölstand liegt zwischen den Markierungen Add (A) (1) und Full (F) (2).
5. Falls der Schmiermittelstand niedrig ist, so viel von Harley-Davidson empfohlenes Schmiermittel nachfüllen, um den Füllstand zwischen die Markierungen A und F zu bringen. Siehe Tabelle 42.
6. Einfüllverschlussstopfen/Ölmesstab einsetzen. Gemäß Drehmomentangabe anziehen.

Drehmoment: 2,8–8,5 N·m (25–75 in-lbs)  
*Getriebeeinfüllverschlussstopfen/Ölmesstab*



**Abbildung 93. Lage des Getriebeeinfüllverschlussstopfens/Ölmesstabs**

1441573

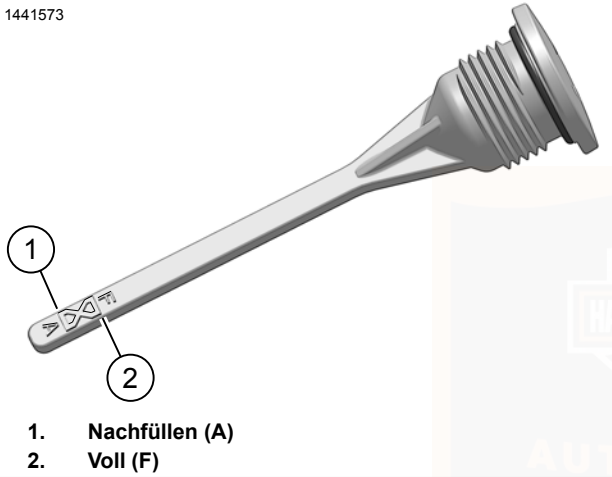


Abbildung 94. Getriebeschmiermittelstand

1. Nachfüllen (A)
2. Voll (F)

Tabelle 42. Empfohlenes Schmiermittel

SCHMIERMITTEL	NACHFÜLLMEN-GE*	
	fl-oz	l
SCREAMIN' EAGLE SYN3 FULL SYN-THETIC MOTORCYCLE LUBRICANT 20W50 oder FORMULA+ TRANSMISSION AND PRI-MARY CHAIN LUBRICANT	28	0,83
*Näherungswert. Den Flüssigkeitsstand prüfen. Schmiermittel nachfüllen, bis der Füllstand dem Sollwert entspricht.		

## WECHSELN DES GETRIEBESCHMIERMITTELS

1. Siehe Abbildung 94 . Den Getriebeeinflussverschlussstopfen/Ölmesstab entfernen.

### ⚠ WARNUNG

Sicherstellen, dass beim Flüssigkeitswechsel keine Schmiermittel oder Flüssigkeiten auf Reifen, Räder oder Bremsen gelangen. Hierdurch wird die Bodenhaftung beeinträchtigt, was zum Kontrollverlust über das Motorrad und zu schweren oder tödlichen Verletzungen führen kann. (00047d)

2. Siehe Abbildung 95. Die Getriebeschmiermittel-Ablassschraube entfernen. Getriebe entleeren.
3. Ablassschraube und O-Ring reinigen und überprüfen.

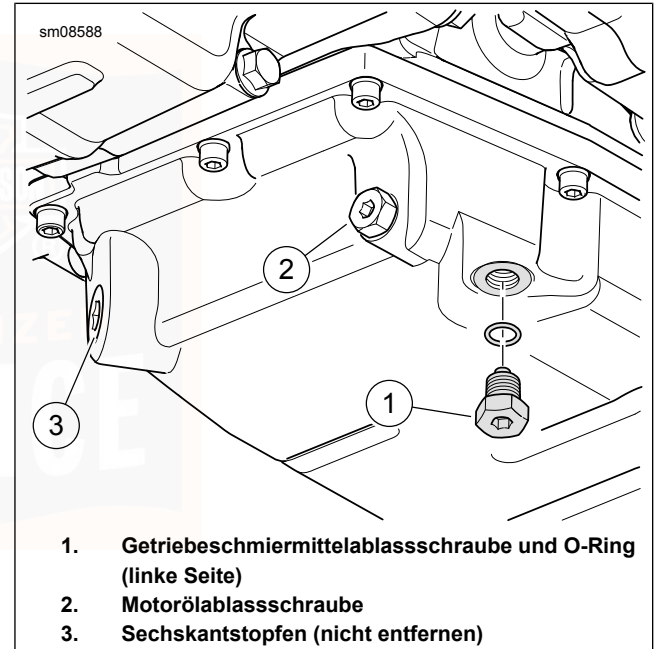
### HINWEIS

**Den Einfüllstutzen bzw. die Ablassschraube nicht zu fest anziehen. Das könnte zum Austritt von Schmiermittel führen. (00200b)**

4. Die Ablassschraube und den **neuen** O-Ring einbauen. Festziehen. Nicht zu fest anziehen.  
Drehmoment: 19–28,5 N·m (14–21 ft-lbs)  
*Getriebeschmiermittelablassschraube*
5. Das Getriebe mit empfohlenem Harley-Davidson-Schmiermittel füllen. Siehe Tabelle 42.  
Volumen: 0,83 L (28 fl oz)
6. Den Schmiermittelstand prüfen. Ausreichend Schmiermittel zugeben, bis der Füllstand zwischen den Markierungen A (Hinzufügen) und F (Voll) liegt. Siehe Abbildung 94.

7. Einfüllverschlussstopfen/Ölmesstab einsetzen. Festziehen.

Drehmoment: 2,8–8,5 N·m (25–75 in-lbs)  
*Getriebeeinfüllverschlussstopfen/Ölmesstab*



1. **Getriebeschmiermittelablassschraube und O-Ring (linke Seite)**
2. **Motorölablassschraube**
3. **Sechskantstopfen (nicht entfernen)**

**Abbildung 95. Getriebeschmiermittelablass**

## PRIMÄRKETTENGEGHÄUSESCHMIERUNG: SYNTHETISCHES ÖL

Schmierung ist ein wesentlicher Faktor für die Leistung und Lebensdauer der Kupplungskomponenten. Das entsprechende Harley-Davidson-Kettengehäuseschmiermittel für alle Betriebstemperaturen benutzen.

### HINWEIS

*Wenn auf der Produktkennzeichnung nicht anders angegeben, werden die neueren CVO-Modelle und das Modelljahr 2020 für den brasilianischen Markt mit dem konventionellen Motoröl H-D 360 hergestellt. Mit SYN3 ausgestattete Motorräder können an einem SYN3-Aufkleber auf dem Primärkettengehäusedeckel identifiziert werden.*

Ihr Motorrad wird mit SCREAMIN' EAGLE SYN3 FULL SYNTHETIC MOTORCYCLE LUBRICANT 20W50 geliefert. Sollte SYN3 nicht verfügbar sein, wenn Schmiermittel in das Primärkettengehäuse nachgefüllt werden muss, sollte als erste Wahl FORMULA+ TRANSMISSION AND PRIMARY CHAINCASE LUBRICANT eingefüllt werden. Obwohl FORMULA+ GETRIEBE- UND PRIMÄRKETTENGEGHÄUSESCHMIERMITTEL mit SYN3 verträglich ist, empfehlen wir diese Flüssigkeitsmischung sobald wie möglich zu wechseln.

### HINWEIS

*Modellspezifische Informationen über die Füllmenge des Primärkettengehäuses sind dem entsprechenden Werkstatthandbuch zu entnehmen oder von einem Harley-Davidson-Händler zu erhalten.*

## PRIMÄRKETTENGEGHÄUSESCHMIERMITTEL WECHSELN

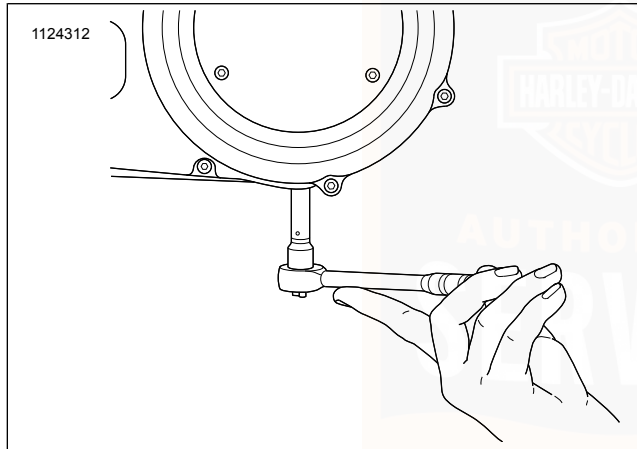
1. Das Motorrad laufen lassen, bis der Motor sich auf die normale Betriebstemperatur erwärmt hat. Den Motor abstellen.

### ▲ WARNUNG

**Sicherstellen, dass beim Flüssigkeitswechsel keine Schmiermittel oder Flüssigkeiten auf Reifen, Räder oder Bremsen gelangen. Hierdurch wird die Bodenhaftung beeinträchtigt, was zum Kontrollverlust über das Motorrad und zu schweren oder tödlichen Verletzungen führen kann. (00047d)**

2. Das Motorrad auf ebenem Boden stehend sichern (nicht auf den Ständer abgestützt).
3. Siehe Abbildung 96. Das Primärkettengehäuse entleeren.

- Den Ablassschraubenmagnet reinigen. Wenn sich am Stopfen zu viele Schmutzrückstände angesammelt haben, den Zustand der Kettengehäuseteile prüfen.
- Die Ablassschraube und den **neuen** O-Ring einbauen. Auf folgendes Drehmoment anziehen: 19–28,5 N·m (14–21 ft-lbs).



**Abbildung 96. Ausbau/Einbau der Kettengehäuse-Ablassschraube**

- Siehe Abbildung 98. Schrauben (3) und Kupplungsinspektionsdeckel (2) entfernen.

- Dichtung (1) entfernen. Das Öl von der Nut im Kettengehäusedeckel und der Befestigungsfläche abwischen.

#### HINWEIS

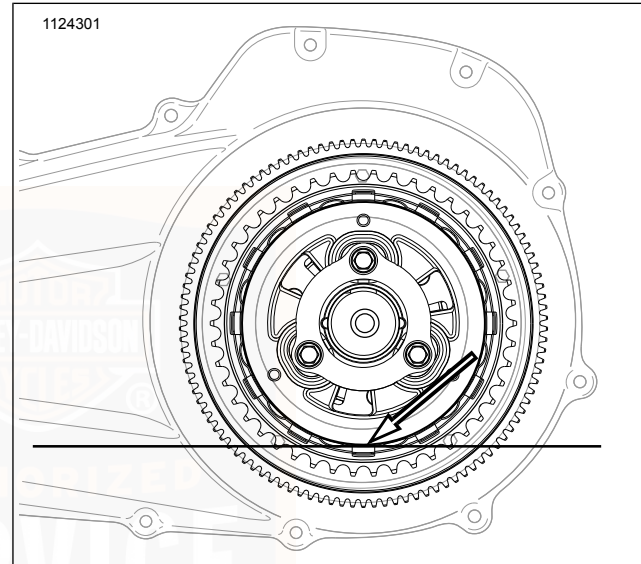
**Nicht zu viel Schmiermittel in das Primärkettengehäuse einfüllen. Überfüllen kann zu schwerem Einkuppeln, unvollständigem Auskuppeln, Kupplungsschleifen und/oder Schwierigkeiten beim Einlegen des Leerlaufgangs bei Leerlauf des Motors führen. (00199b)**

- Schmiermittel einfüllen.
  - Die angegebene Menge SCREAMIN' EAGLE SYN3 FULL SYNTHETIC MOTORCYCLE LUBRICANT 20W50 durch die Öffnung des Kupplungsinspektionsdeckels einfüllen. Siehe Tabelle 43.
  - Siehe Abbildung 97. Der korrekte Füllstand liegt ca. an der Unterseite des Außendurchmessers der Druckplatte.

**Tabelle 43. Primärkettengehäuseschmiermittel**

TEIL	NEUFÜLLUNG <sup>(2)</sup>		NACHFÜLLUNG <sup>(3)</sup>	
	Oz.	l	Oz.	l
Menge <sup>(1)</sup>	34	1.0	30	0,9

(1) Menge ist eine ungefähre Angabe. Bei aufrecht abgestelltem Fahrzeug bis zur Unterseite des Außendurchmessers der Druckplatte auffüllen.  
(2) Abdeckung wurde entfernt und angebracht.  
(3) Schmiermittel wurde nur durch die Ablassschraube entleert.

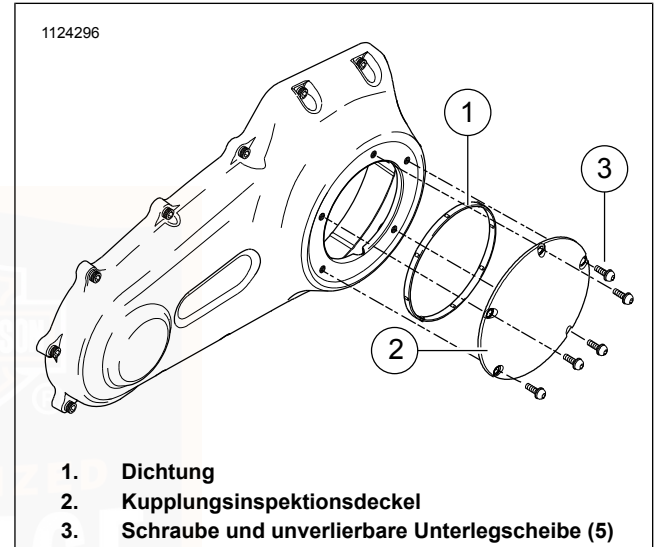


**Abbildung 97. Primärer Schmiermittelstand**

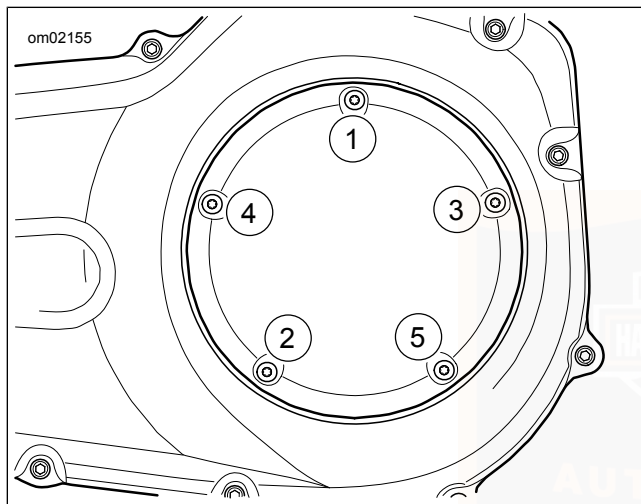
9. Kupplungsinspektionsdeckel und **neue** Dichtung einbauen:
  - a. Schmiermittel sorgfältig von der Montagefläche und der Nut im Kettengehäusedeckel abwischen.



- b. Siehe Abbildung 98. Die **neue** Dichtung (1) in die Nut des Kupplungsinspektionsdeckels (2) einsetzen. Jede Noppe auf der Dichtung in die Nut drücken.
- c. Den Kupplungsinspektionsdeckel (2) mit Schrauben und unverlierbaren Unterlegscheiben (3) sicher befestigen.
- d. Siehe Abbildung 99. In der angegebenen Reihenfolge auf folgendes Drehmoment anziehen: 9,5–12,2 N·m (84–108 **in-lbs**).



**Abbildung 98. Kupplungsdeckel (Typisch)**



**Abbildung 99. Anzugsreihenfolge für Kupplungsdeckel**

## BREMSEN

### ⚠ WARNUNG

DOT 4-Bremsflüssigkeit absorbiert im Laufe der Zeit Feuchtigkeit aus der Atmosphäre, sodass sich die Eigenschaften der Flüssigkeit ändern. Die Bremsflüssigkeit bei jeder Wartung oder jährlich auf Feuchtigkeit prüfen (je nachdem, welcher Zeitpunkt zuerst eintritt). Die Bremsflüssigkeit alle zwei Jahre ablassen und wechseln bzw. früher, wenn der Feuchtigkeitsgehalt bei 3 % oder mehr liegt. Wird die Bremsflüssigkeit nicht rechtzeitig abgelassen und ersetzt, kann sich die Bremsleistung verringern, was zu schweren oder tödlichen Verletzungen führen kann. (06304b)

Um sicherzustellen, dass die Bremsanlage ordnungsgemäß funktioniert, die Feuchtigkeit der Bremsflüssigkeit bei jedem Wartungsintervall oder mindestens jährlich mit Flüssigkeitsprüfgerät für DOT 4 Brake Fluid (Teilenummer HD-48497-A oder gleichwertig) anhand der Anweisungen überprüfen, die im Lieferumfang des Werkzeugs enthalten sind. Die DOT 4-Flüssigkeit alle zwei Jahre oder früher austauschen, wenn die Überprüfung der Bremsflüssigkeit einen Flüssigkeitsgehalt von 3% oder mehr aufweist.

Harley-Davidson empfiehlt die Verwendung von Harley-Davidson Platinum Label DOT 4-Bremsflüssigkeit

wegen ihrer erstklassigen feuchtigkeits- und korrosionsverhindernden Eigenschaften.

## Bremsflüssigkeit

### ⚠️ WARNUNG

Den Tankdeckel bzw. die Tankabdeckung vor dem Entfernen reinigen. Nur DOT 4 BRAKE FLUID aus einem verschlossenen Behälter verwenden. Verunreinigte Bremsflüssigkeit kann die Bremsleistung beeinträchtigen, was zu schweren oder tödlichen Verletzungen führen kann. (13720a)

### ⚠️ WARNUNG

Der Kontakt mit DOT 4 Brake Fluid kann schwerwiegende gesundheitliche Auswirkungen haben. Wenn Sie keinen angemessenen Haut- und Augenschutz tragen, kann dies zum Tod oder zu schweren Verletzungen führen.

- Falls eingeatmet: Ruhe bewahren, an die frische Luft gehen, einen Arzt aufsuchen.
- Bei Kontakt mit der Haut: Verunreinigte Kleidung ausziehen. Haut sofort mit viel Wasser für 15–20 Minuten abspülen. Beim Auftreten von Reizungen einen Arzt aufsuchen.
- Bei Augenkontakt: Betroffene Augen mindestens 15 Minuten unter fließendem Wasser mit offenen Augenlidern waschen. Beim Auftreten von Reizungen einen Arzt aufsuchen.
- Bei Verschlucken: Mund ausspülen und danach viel Wasser trinken. Kein Erbrechen herbeiführen. Kontaktieren Sie das Giftinformationszentrum. Sofortige ärztliche Hilfe erforderlich.
- Siehe Sicherheitsdatenblatt (SDS) für weitere Informationen unter [sds.harley-davidson.com](https://sds.harley-davidson.com).

(00240e)

#### HINWEIS

**DOT 4 Brake Fluid beschädigt bei Kontakt lackierte Oberflächen und Verkleidungen. Immer vorsichtig vorgehen und Oberflächen vor Verschütten schützen, wenn Bremsarbeiten durchgeführt werden. Nichtbefolgen dieser Anweisungen kann zu kosmetischen Schäden führen. (00239c)**

- Sollte DOT 4 Brake Fluid mit lackierten Oberflächen in Kontakt kommen, diesen Bereich SOFORT mit klarem Wasser abspülen.

#### HINWEIS

**Schmutz oder Ablagerungen aus dem Hauptbremszylinderbehälter fernhalten. Schmutz oder Ablagerungen im Behälter können die Funktion beeinträchtigen und zu Sachschäden führen. (00205c)**

#### HINWEIS

- *Falls die Bremsanlage keine Undichtigkeit hat, sollte keine Flüssigkeit nachgefüllt werden müssen. Falls der Füllstand niedrig ist, sind wahrscheinlich die Bremsbeläge abgenutzt und müssen ersetzt werden. Durch Ersetzen der Bremsbeläge steigt der Füllstand.*

- *Alle zwei Jahre die Bremsflüssigkeit wechseln oder früher, wenn der Feuchtigkeitsgehalt bei 3% oder mehr liegt und dabei nur DOT 4 Brake Fluid verwenden. Einen Harley-Davidson Händler aufsuchen.*

In den entsprechenden Intervallen den Bremsflüssigkeitsstand prüfen und Bremsbeläge und -schreiben auf Verschleiß prüfen. Siehe Wartungsintervalle und -protokoll > Wartungsprotokoll (Seite 283) .

1. Das Fahrzeug auf einer flachen, ebenen Fläche abstellen.
  - a. **Vorderradbremse:** Den Hauptbremszylinderbehälter durch Drehen der Griffe und/oder Aufrechtstellen des Motorrads (ohne Auflehnen auf den Ständer) waagrecht stellen.
  - b. **Hinterradbremse:** Das Motorrad so abstellen, dass der Hauptbremszylinderbehälter waagrecht ist.
2. Siehe Abbildung 100. Behälterschauglas prüfen. Der Füllstand muss die Mindestmarkierung auf dem Glas erreichen oder darüber liegen. Wenn der Füllstand unter der Mindestmarkierung liegt oder nicht sichtbar ist, einen Harley-Davidson-Händler aufsuchen.

3. Sicherstellen, dass sowohl der Vorderradbremshandhebel als auch das Hinterradbremspedal straff reagieren. Wenn die Bremsen nicht straff sind, muss die Bremsanlage entlüftet werden. Einen Harley-Davidson Händler aufsuchen.

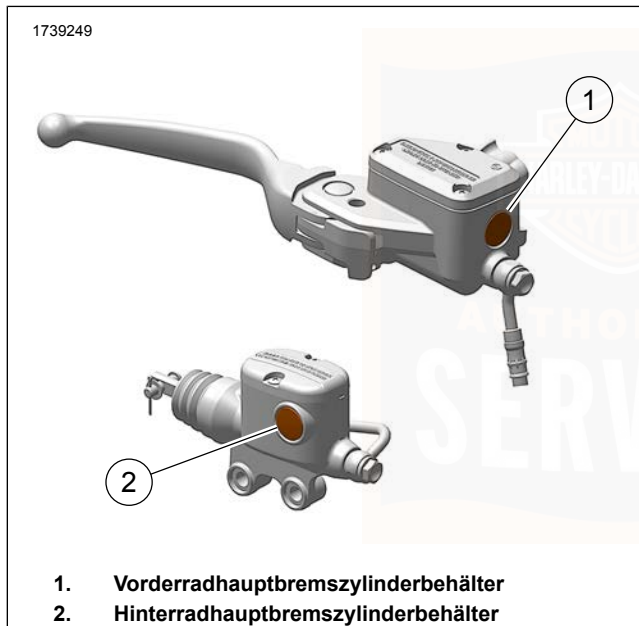


Abbildung 100. Mindestmarkierungen im Schauglas

## Bremsbeläge

### ⚠ WARNUNG

Die Bremsbeläge in den Wartungsintervallen auf Abnutzung prüfen. Bei Fahrten unter extremen Bedingungen (steile Straßen, hohes Verkehrsaufkommen usw.) häufiger prüfen. Stark abgenutzte Bremsbeläge können zu Bremsversagen und somit zu schweren oder tödlichen Verletzungen führen. (00052a)

### ⚠ WARNUNG

Die Bremsbeläge für einen ordnungsgemäßen und sicheren Bremsbetrieb stets als kompletten Satz austauschen. Ein falscher Bremsbetrieb kann zu schweren oder tödlichen Verletzungen führen. (00111a)

### ⚠ WARNUNG

Bremsen sind entscheidend für die Fahrzeugsicherheit. Bezüglich der Reparatur oder Austausch der Bremsen, einen Harley-Davidson-Händler aufsuchen. Unsachgemäß gewartete Bremsen können die Bremsleistung beeinträchtigen, was zu schweren oder tödlichen Verletzungen führen kann. (00054a)

### ▲ WARNUNG

Die routinemäßig geplanten Wartungsarbeiten an den Bremsen durchführen. Nichteinhalten der empfohlenen Wartungsintervalle kann die Bremsleistung beeinträchtigen, was zu schweren oder tödlichen Verletzungen führen kann. (00055a)

### ▲ WARNUNG

Darauf achten, dass Rad und Bremssattel ausgerichtet sind. Wenn das Motorrad mit einem falsch ausgerichteten Rad oder Bremssattel gefahren wird, kann sich die Bremsscheibe verklemmen und zum Verlust der Kontrolle über das Fahrzeug und somit zu Unfällen mit schweren oder tödlichen Verletzungen führen. (00050a)

Harley-Davidson hat Ihr neues Motorrad mit dem optimalsten verfügbaren Reibbelagsmaterial an den Bremsbelägen ausgestattet. Dies wurde ausgewählt, um die bestmögliche Leistungsfähigkeit unter trockenen, nassen und sehr heißen Betriebsbedingungen zu gewährleisten. Es übertrifft sämtliche zurzeit gestellten gesetzlichen Anforderungen. Unter einigen Betriebsbedingungen der Bremsanlage kann jedoch Geräuschentwicklung auftreten. Diese Geräuschentwicklung ist für dieses Reibbelagsmaterial normal.

**Tabelle 44. Mindestbremsbelagstärke des Reibbelags**

Bremsbeläge	Mindeststärke
Vorne	0,5 mm (0,020 in)
Hinten	0,4 mm (0,016 in)

1. Siehe Abbildung 101 . Die Bremsscheibe prüfen, wenn diese gedreht wird. Die Scheibe muss schlagfrei im Bremssattel laufen.
2. Die Dicke des Reibbelagmaterials im Bremsbelag messen. Die Bremsbeläge nutzen sich eventuell ungleich ab. Jeden einzelnen Bremsbelag prüfen. Die Rillen in den Bremsbelägen sind nicht mehr sichtbar, wenn die Bremsbeläge fast das Ende ihrer Lebensdauer erreicht haben.
3. Die Bremsbeläge ersetzen, bevor der Reibbelag die Mindeststärke erreicht. Bremsbeläge immer satzweise auswechseln. Einen Harley-Davidson Händler aufsuchen. Siehe Tabelle 44.

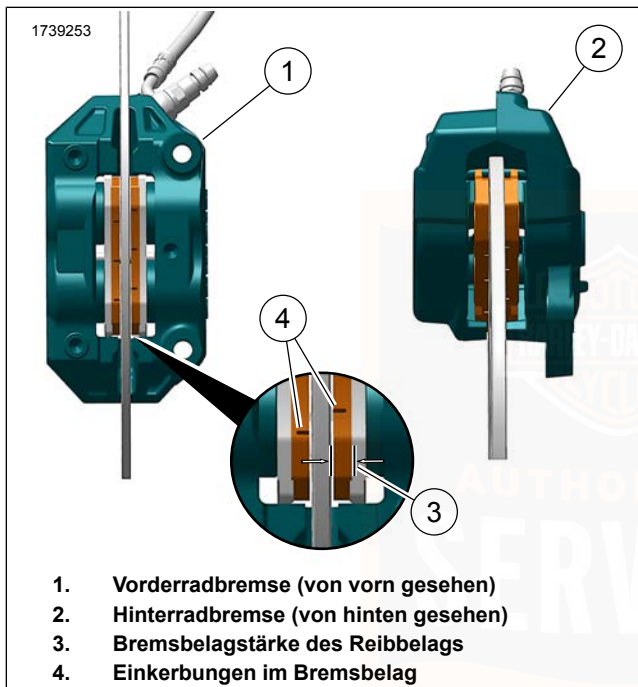


Abbildung 101. Reibmaterial des Bremsbelags

## KÜHLUNG

### ⚠️ WARNUNG

Das Kühlmittelgemisch enthält giftige Chemikalien, die bei Verschlucken tödlich sein können. Bei Verschlucken kein Erbrechen herbeiführen; sofort einen Arzt rufen. In gut gelüftetem Bereich verwenden. Durch Dämpfe oder direkten Kontakt kann es zu Haut- oder Augenreizung kommen. Bei Kontakt mit Haut oder Augen gründlich mit Wasser abspülen und gegebenenfalls ins Krankenhaus gehen. Gebrauchtes Kühlmittel gemäß den gesetzlichen Bestimmungen entsorgen. (00092a)

### ⚠️ ACHTUNG!

Bei Betriebstemperatur enthalten Kühler und Ölkühler heiße Flüssigkeiten. Kontakt mit einem Kühler oder Ölkühler kann leichte bis mittelschwere Verbrennungen verursachen. (00141b)

### HINWEIS

Nur Genuine Harley-Davidson Extended Life Antifreeze and Coolant verwenden. Die Verwendung anderer Kühlmittel/Gemische kann zu Schäden am Motorrad führen. (00179c)

GENUINE HARLEY-DAVIDSON FROSTSCHUTZ- UND KÜHLMITTEL MIT HÖHERER LEBENSDAUER ist bereits

Wartung und Schmierung 217

auf die richtige Konzentration vorverdünnt. Es bietet Temperaturschutz bis zu -36,7 °C (-34 °F) . KEIN Wasser hinzufügen.

#### HINWEIS

**Für das Frostschutzmittel muss vollentsalztes Wasser im Kühlsystem verwendet werden. Hartes Wasser kann zu Kesselsteinbildung in Wasserkanälen führen, die die Effizienz des Kühlsystems herabsetzt sowie Überhitzung und Schäden am Motorrad verursacht. (00195b)**

Wenn GENUINE HARLEY-DAVIDSON FROSTSCHUTZ- UND KÜHLMITTEL MIT HÖHERER LEBENSDAUER nicht zur Verfügung steht, kann ein Gemisch aus vollentsalztem Wasser und Frostschutzmittel auf Ethylenglykolbasis verwendet werden. Sobald wie möglich wieder zu GENUINE HARLEY-DAVIDSON EXTENDED LIFE ANTIFREEZE AND COOLANT wechseln.

### Prüfung des Kühlmittelstands

#### HINWEIS

*Den Kühlmittelstand bei kaltem Motor und mit dem Motorrad auf ebenen Boden stehend überprüfen.*

#### HINWEIS

*Eine Lichtquelle auf der gegenüberliegenden Seite des Behälters verwenden, um den Kühlmittelstand zu prüfen.*

218 Wartung und Schmierung

1. Siehe Abbildung 102. Prüfen, ob der Kühlmittelstand im Behälter zwischen der Kühlmittel-Höchststandmarkierung (1) und der Kühlmittel-Markierung für kalten Motor (3) liegt.

#### HINWEIS

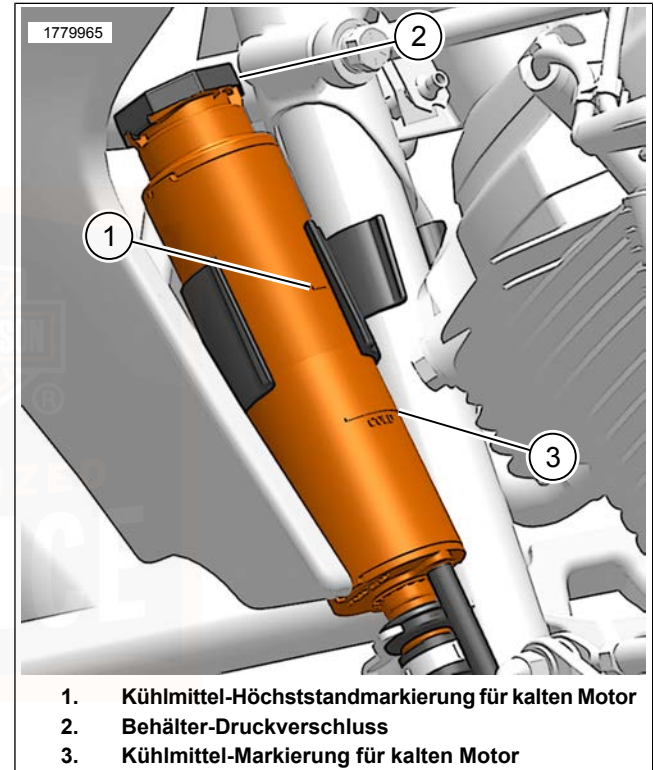
- *Den Druckverschluss (2) des Behälters nicht entfernen.*
  - *Wenn der Kühlmittelbehälter bei kaltem Motor leer ist, das Kühlsystem auf Undichtigkeiten überprüfen. Nach Bedarf reparieren. System mit Kühlmittel füllen und Entlüfungsverfahren durchführen. Einen Harley-Davidson-Händler aufsuchen, um die Wartung durchführen zu lassen.*
2. Wenn der Füllstand unter der Markierung für kaltes Kühlmittel am Tank liegt, GENUINE HARLEY-DAVIDSON FROSTSCHUTZ- UND KÜHLMITTEL MIT HÖHERER LEBENSDAUER nachfüllen, bis der Flüssigkeitsstand die „COLD“-Linie erreicht oder leicht darüber liegt.

### Einfüllen von Kühlmittel

1. Den Motor abkühlen lassen.
2. Den Behälter aus dem Clip entfernen.
3. Siehe Abbildung 102. Den Druckverschluss (2) des Behälters entfernen.
4. Den Behälter vertikal halten.



5. Mit Genuine Harley-Davidson Frostschutz- und Kühlmittel mit höherer Lebensdauer auffüllen, bis der Flüssigkeitsstand auf oder knapp über der Markierung für kaltes Kühlmittel liegt.
6. Den Druckverschluss des Behälters anbringen.
7. Den Behälter wieder im Clip befestigen.



**Abbildung 102. Kühlmittelstand**

## Kühler reinigen

### HINWEIS

Die Einlassseite des Kühlers regelmäßig reinigen. Blätter oder andere Ablagerungen auf der Kühloberfläche können die Leistung des Kühlers beeinträchtigen und zum Überhitzen und zu Schäden am Motorrad führen. (00197d)

1. Siehe Abbildung 103. Bugspoiler ausbauen.
  - a. Das Motorrad auf den Seitenständer stellen und die Gabel nach links drehen.
  - b. Den Bugspoiler (1) gerade nach vorne ziehen.
2. Ablagerungen von den Kühlerlamellen (3) entfernen.
3. Bugspoiler einbauen.
  - a. Das Motorrad auf den Seitenständer stellen und die Gabel nach links drehen.
  - b. Die Hakenstifte auf dem Bugspoiler schmieren.
  - c. Die Hakenstifte am Bugspoiler auf die Tüllen (3) ausrichten.
  - d. Zum Befestigen andrücken.

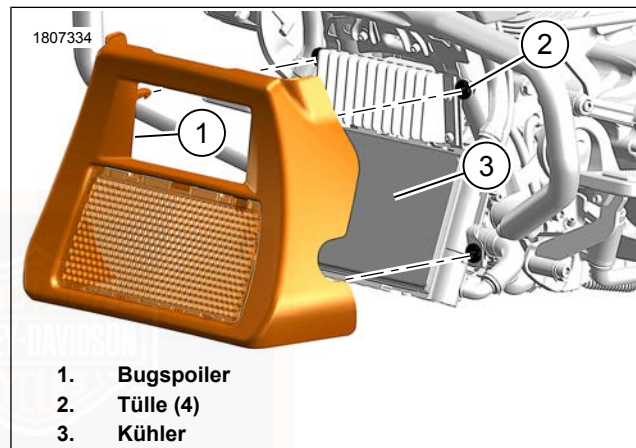


Abbildung 103. Bugspoiler

## Prüfen des Kühlmittel-Gefrierpunkts

Für die Prüfung des Kühlmittel-Gefrierpunkts einen HARLEY-DAVIDSON Händler aufsuchen.

## ANTRIEBSRIEMENDURCHBIEGUNG PRÜFEN

### HINWEIS

Zum Messen der Riemendurchbiegung, immer ZAHNRIEMENPRÜFGERÄT (TEILE-NR.: HD-35381-A) verwenden. Nichtverwendung des Spannungsprüfgeräts kann



#### 4. Messung der Riemendurchbiegung:

- a. **Modelle mit Riemendurchbiegungs-Sichtfenster:** Siehe Abbildung 106. Die Riemendurchbiegung durch das Riemendurchbiegungs-Sichtfenster messen und dabei das Prüfgerät ruhig halten. Jede Durchbiegungseinteilung entspricht ungefähr 1,6 mm (1/16 in) .
- b. **Alle anderen Modelle:** Siehe Abbildung 105. Bei stillgehaltenem Messgerät Riemendurchbiegung (4) messen.

#### 5. *HINWEIS*

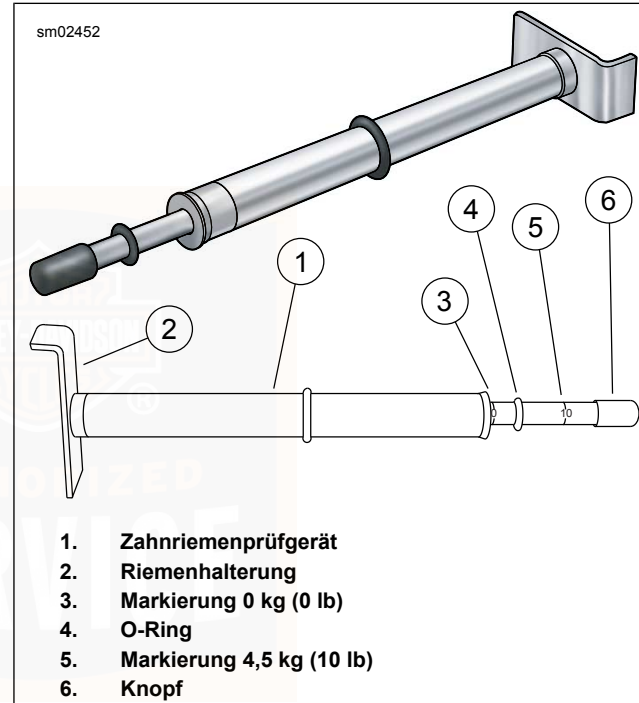
Die unterste (engste) Einstellung wählen, wenn der Riemen weniger als 1.600 km (1.000 Meilen) aufweist.

Die Werte mit den technischen Daten vergleichen. Siehe Tabelle 45. Wenn die Werte außerhalb der Vorgaben liegen, Kontakt mit einem Harley-Davidson Händler aufnehmen.

#### 6. Hauptsicherung einbauen.

**Tabelle 45. Riemendurchbiegung**

MODELLE	in	mm
Alle Modelle	1/4 – 7/16	6,4–11,2



**Abbildung 104. Zahnriemenprüfgerät**

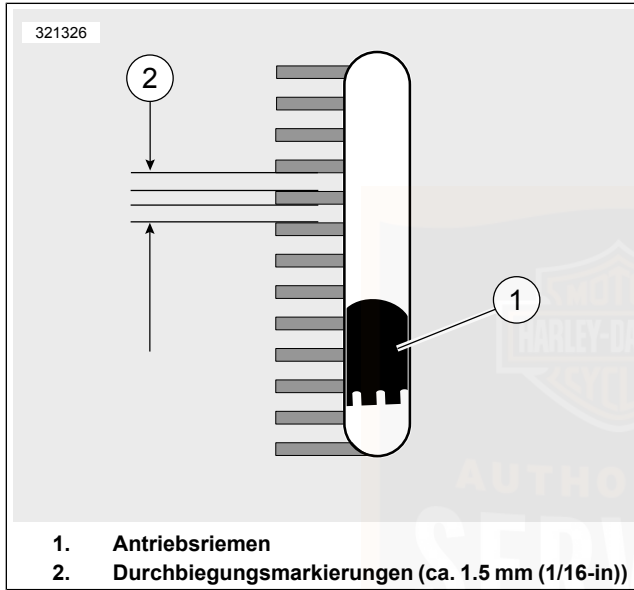


Abbildung 105. Sichtfenster der Riemendurchbiegung

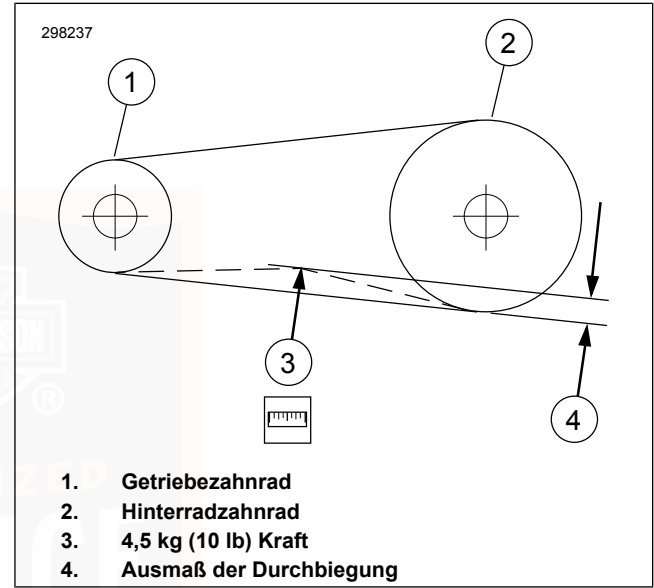


Abbildung 106. Riemendurchbiegung überprüfen

## SCHMIERUNG – VERSCHIEDENES

Folgende Komponenten gemäß Wartungsplan überprüfen und schmieren. Siehe Wartungsintervalle und -protokoll > Wartungsprotokoll (Seite 283) .

- Vorderradbremshebel-Gelenk

- Kupplungshandhebel-Gelenk
- Fußschalthebel-Gelenk
- Hinterradbremshebel-Gelenk
- Scharniere und Verriegelungen (z. B. Tankdeckel und Fußrasten)
- Schlösser, je nach Bedarf
- Seitenständer (ANTI-SEIZE LUBRICANT verwenden)

Zum Schmieren HARLEY LUBE verwenden, wenn nichts anderes angegeben ist.

Falls das Motorrad auf staubigen oder schlammigen Straßen betrieben wird, muss das Motorrad in kürzeren Abständen gereinigt und geschmiert werden.

## MECHANISCHE KUPPLUNG

### HINWEIS

**Der Kupplungszug muss geölt und regelmäßig eingestellt werden, um den Verschleiß der Beläge zu kompensieren. Wenn der Kupplungsseilzug nicht geölt und eingestellt wird, kann es zu Sachschäden kommen. (00203c)**

Kupplungsseilzug zu den festgelegten Intervallen einstellen. Siehe Wartungsintervalle und -protokoll > Wartungsprotokoll (Seite 283).

224 Wartung und Schmierung

Falls die Kupplung unter Belastung rutscht oder bei Loslassen schleift, kann es sein, dass der Kupplungsseilzug eingestellt oder eine Wartung der Kupplung durchgeführt werden muss. Einen Harley-Davidson-Händler aufsuchen, um die Wartung durchführen zu lassen.

## HYDROSTÖßEL

Die Hydrostößel sind selbstjustierend. Sie stellen die Länge automatisch ein, um Motorausdehnung und Abnutzung des Ventilmehanismus zu kompensieren. Dies hält den Ventilmehanismus bei laufendem Motor spielfrei.

Beim Anlassen eines Motors, der auch nur für wenige Minuten abgestellt worden ist, kann der Ventilmehanismus etwas lauter klingen, bis die Hydraulikeinheiten wieder vollständig mit Öl gefüllt sind. Wenn der Ventilmehanismus, abgesehen von der kurzen Zeitspanne direkt nach dem Anlassen des Motors, eine anormale Lautstärke aufweist, so weist dies darauf hin, dass eine oder mehrere der Hydraulikeinheiten nicht vorschriftsmäßig funktionieren.

Immer zuerst den Motorölstand prüfen, da der normale Umlauf von Öl durch den Motor notwendig ist, damit die Hydraulikstößel einwandfrei funktionieren.

Wenn der richtige Ölstand vorhanden ist, arbeiten die Stößel möglicherweise nicht einwandfrei, weil die Ölkanäle, die zu den Stößeln führen, mit Schmutz verstopft sind. Einen

Harley-Davidson-Händler aufsuchen, um die Wartung durchführen zu lassen.

## AUSPUFFANLAGE AUF UNDICHTIGKEITEN PRÜFEN

Siehe Wartungsintervalle und -protokoll > Wartungsprotokoll (Seite 283) für alle Wartungspläne.

1. Die Auspuffbauteile abkühlen lassen.
2. Die Auspuffanlage auf offensichtliche Anzeichen von undichten Stellen prüfen, wie z. B. Verkohlungen und andere Anzeichen an Rohrverbindungsstellen.
  - a. Auf lose/fehlende Befestigungsteile prüfen.
  - b. Auf Bruchstellen in Rohrschellen und Halterungen prüfen.
  - c. Prüfen, ob die Auspuffwärmeschutzschilde locker oder gebrochen sind.
3. Gefundene Undichtigkeiten reparieren. Einen Harley-Davidson Händler aufsuchen.

## WARTUNG DER VORDERRADGABEL

### ⚠ WARNUNG

**Die Stoßdämpfer und Vorderradgabeln regelmäßig untersuchen. Undichte, beschädigte oder verschlissene Teile können das Fahrverhalten und die Stabilität beeinträchtigen, was zu schweren oder tödlichen Verletzungen führen kann. (00012a)**

Das Vorderradgabelöl in den vorgeschriebenen Intervallen von einem Harley-Davidson-Händler entleeren und auffüllen lassen.

Bei unzureichendem Vorderradgabelölstand funktioniert die Zugstufendämpfung nicht vorschriftsmäßig.

Einen Harley-Davidson-Händler aufsuchen, wenn die Funktion der Gabel nicht korrekt erscheint oder die Gabel größeren Ölaustritt aufweist.

Siehe Wartungsintervalle und -protokoll > Wartungsprotokoll (Seite 283) für alle Wartungspläne.

## LENKKOPFLAGER EINSTELLEN

### ⚠ WARNUNG

**Das Einstellen der Lenkkopflager sollte von einem Harley-Davidson-Händler vorgenommen werden. Falsch eingestellte Lager beeinträchtigen die Stabilität und das Fahrverhalten, was zu schweren oder tödlichen Verletzungen führen kann. (00051b)**

Siehe Wartungsintervalle und -protokoll > Wartungsprotokoll (Seite 283) für alle Wartungspläne.

Zum Einstellen der Lenkkopflager einen Harley-Davidson Händler aufsuchen.

## STOßDÄMPFER

Die Stoßdämpfer, den Vorspannungseinsteller/Hydraulikschlauch und die Gummibuchsen zu den empfohlenen Intervallen auf Undichtigkeiten und Verschleiß prüfen.

### ⚠ WARNUNG

**Stoßdämpfer können nicht gewartet werden. Wartung kann eine Batterieexplosion und somit schwere oder tödliche Verletzungen verursachen. (00602d)**

- Nicht neu füllen, zerlegen, durchstechen oder offenen Flammen oder Wärmequellen aussetzen.
- Ersatz und Entsorgung dürfen nur von einem Harley-Davidson Vertragshändler vorgenommen werden.

## LUFTFILTER PRÜFEN

### Ausbau

1. Siehe Abbildung 107. Die Luftfilterabdeckung entfernen.
  - a. Die Zierblende (1) mit einem keine Schäden verursachenden Werkzeug von der Abdeckung (3) trennen.
  - b. Die Schraube (2) entfernen.
  - c. Deckel entfernen (3).
2. Siehe Abbildung 108. Den Luftfiltereinsatz entfernen.
  - a. Die Schrauben (1) entfernen.
  - b. Den Luftfiltereinsatz (3) entfernen.
  - c. Entfernen Sie das Siegel (2). Auf Schäden oder Verschleiß prüfen. Bei Bedarf austauschen.



## Reinigung des Filtereinsatzes

### ⚠ WARNUNG

**Kein Benzin oder Lösungsmittel zur Reinigung des Filtereinsatzes verwenden. Entzündbare Reinigungsmittel können einen Brand im Luftsaugsystem verursachen, was zu schweren oder tödlichen Verletzungen führen kann. (00101a)**

### ⚠ WARNUNG

**Druckluft kann die Haut durchdringen und durch Druckluft aufgewirbelter Schmutz kann schwere Augenverletzungen verursachen. Bei Arbeiten mit Druckluft eine Schutzbrille tragen. Niemals die Hände verwenden, um nach Undichtigkeiten zu suchen oder die Stärke des Luftstroms zu bestimmen. (00061a)**

#### HINWEIS

*Den Filtereinsatz nicht auf eine harte Oberfläche schlagen, um den Schmutz zu lösen.*

1. Den Luftfiltereinsatz aus Papier/Drahtgaze mit einem milden Reinigungsmittel in lauwarmem Wasser waschen.

#### HINWEIS

*An einem Harley-Davidson Luftfiltereinsatz KEIN Luftfilteröl verwenden.*

2. Den Filtereinsatz wahlweise an der Luft trocknen lassen oder mit Niederdruckluft von der Innenseite her trocken blasen.

#### HINWEIS

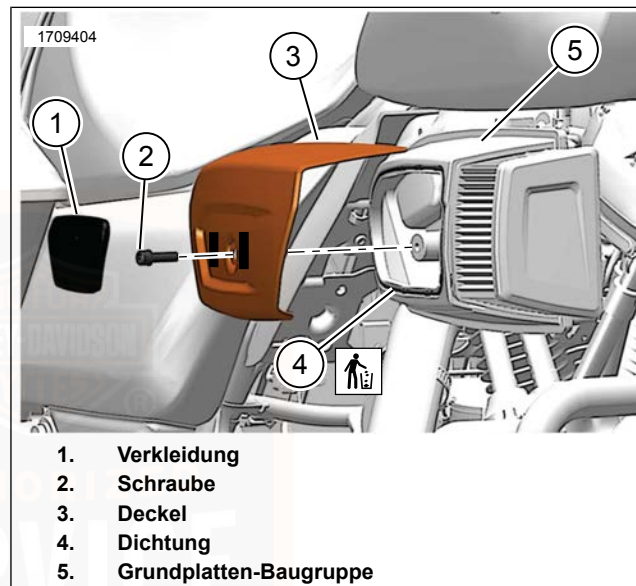
*Der Einsatz ist ausreichend sauber, wenn Licht gleichförmig durch das Filtermedium durchscheint.*

3. Den Filtereinsatz an eine helle Lichtquelle halten, um den Fortschritt zu überwachen.
4. Wenn der Filtereinsatz beschädigt ist oder nicht richtig gereinigt werden kann, den Einsatz austauschen.

## Einbau

1. Siehe Abbildung 107. Prüfen Sie die Dichtung (4) auf Beschädigungen oder Verschleiß. Bei Bedarf austauschen.
  - a. Beim Austausch der Dichtung die Nut in der Grundplatten-Baugruppe (5) von allen Ölresten und Ablagerungen reinigen.
2. Siehe Abbildung 108. Den Luftfiltereinsatz anbringen.
  - a. Die Lasche an der Dichtung (2) an der Einkerbung am Filterelement (3) ausrichten. Dichtung einbauen.

- b. Stellen Sie sicher, dass das Siegel nicht verdreht ist.
  - c. Den Luftfiltereinsatz anbringen.
  - d. Die Schrauben (1) einbauen. Festziehen.  
Drehmoment: 8,8–9,7 N·m (78–86 **in-lbs**)  
*Luftfiltereinsatzschrauben*
3. Siehe Abbildung 107. Die Luftfilterabdeckung anbringen.
- a. Abdeckung (3) anbringen.
  - b. Schraube (2) einbauen. Festziehen.  
Drehmoment: 5,6–7,3 N·m (50–65 **in-lbs**)  
*Luftfilterabdeckungsschraube*
  - c. Die Zierblende (1) in der richtigen Position ausrichten.
  - d. Die Zierblende fest an ihren Platz drücken.
  - e. Sicherstellen, dass die Zierblende an der Abdeckung befestigt ist.



**Abbildung 107. Luftfilterabdeckung**

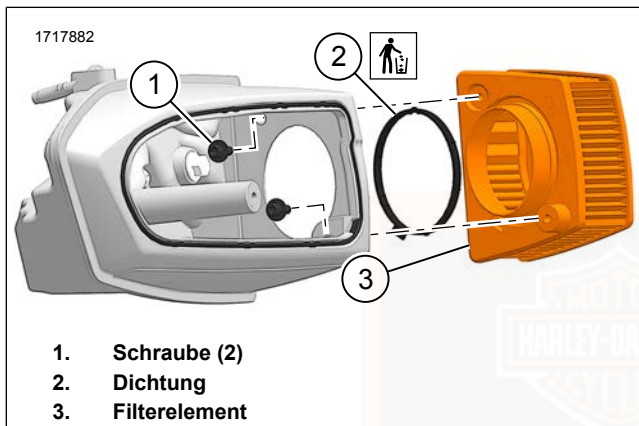


Abbildung 108. Luftfiltereinsatz

## PRÜFUNG DES ENTLÜFTUNGSSCHLAUCHS

1. Siehe Abbildung 109. Den Entlüftungsschlauch (1) gerade nach oben von der Schlauchtülle (2) an der Oberseite des Getriebes abziehen.
2. Die Innenseite des Schlauchs und der Schlauchtülle prüfen. Eventuelle Ablagerungen entfernen.
3. Den Schlauch an der Schlauchtülle anschließen.

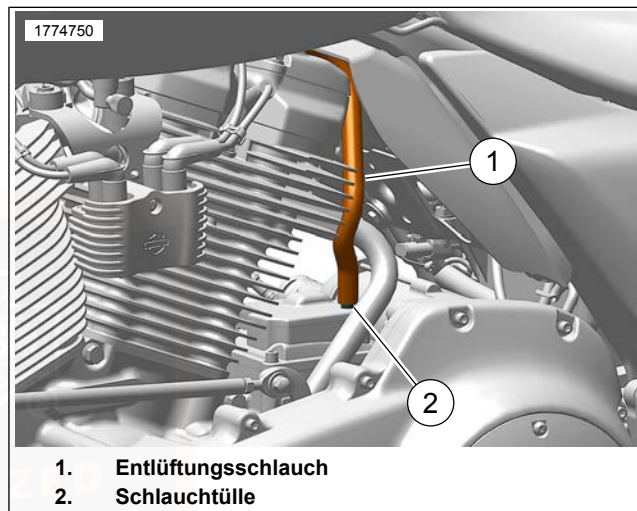


Abbildung 109. Entlüftungsschlauch

## ZÜNDKERZEN AUSTAUSCHEN

### ⚠ WARNUNG

Wenn das Zündkabel bei laufendem Motor abgezogen wird, kann dies zu einem Stromschlag und damit zu schweren oder tödlichen Verletzungen führen. (00464b)

## ▲ ACHTUNG!

**NICHT an elektrischen Kabeln ziehen. Wenn an elektrischen Kabeln gezogen wird, kann der innere Leiter beschädigt werden und zu einem hohen Widerstand führen, wodurch leichte bis mittelschwere Verletzungen entstehen können. (00168a)**

### HINWEIS

*Durch den Ausbau des Kraftstofftanks wird der Zugang zur mittleren Zündkerze verbessert. Werkstatthandbuch einsehen oder sich an einen Harley-Davidson-Händler bezüglich Wartung wenden.*

Die Zündkerzen in den richtigen Abständen prüfen. Siehe Wartungsintervalle und -protokoll > Wartungsprotokoll (Seite 283) .

1. Die Zündkabel durch Hochziehen an den geformten Steckverbinderkappen von den Zündkerzen abklebmen.
2. Zündkerzentyp prüfen. Es dürfen nur für das Motorradmodell vorgesehene Zündkerzentypen benutzt werden.
3. Den Elektrodenabstand mit den technischen Daten vergleichen. Siehe Tabelle 15 .
4. Stets mit dem richtigen Drehmoment anziehen! Zündkerzen müssen zur korrekten Wärmeübertragung mit dem vorschriftsmäßigen Drehmoment angezogen sein. Siehe Tabelle 15 .
5. Die einzelnen, vergossenen Steckverbinderkappen anbringen, bis die Kappen fest auf der Zündkerze sitzen.

## SEITENABDECKUNGEN

Siehe Abbildung 110. Die Seitenabdeckungen abnehmen, um Zugang zu Sicherungen und anderen Komponenten zu erhalten.

**Ausbau:** Die Satteltasche ausbauen. Seitenabdeckung abziehen.

**Ausbau:** Die Hakenstifte an der Seitenverkleidung an den Aufnahmeöffnungen im Rahmen ausrichten. Abdeckung zum Befestigen andrücken.

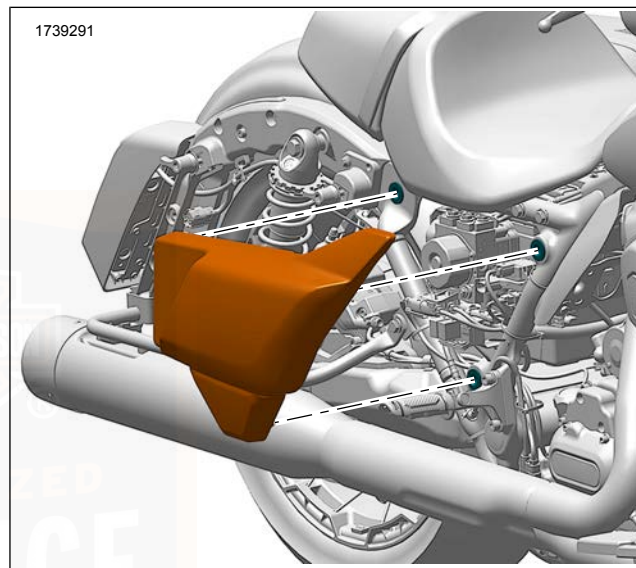


Abbildung 110. Seitenabdeckung  
**BATTERIELADEGERÄT-STECKVERBINDER**

### HINWEIS

*Zur Verwendung eines Batterieladegeräts müssen die Hauptsicherung und die P&A-Sicherung installiert sein.*

Siehe Abbildung 111. Das Motorrad ist unter der linken Seitenabdeckung unter der Hauptsicherung mit einem Batterieladegerät-Steckverbinder mit Schnellverschluss ausgestattet. Durch den Anschluss eines Batterieladegeräts zwischen Fahrten oder bei längerer Lagerung kann die Batterieladung erhalten und die Lebensdauer der Batterie verlängert werden.

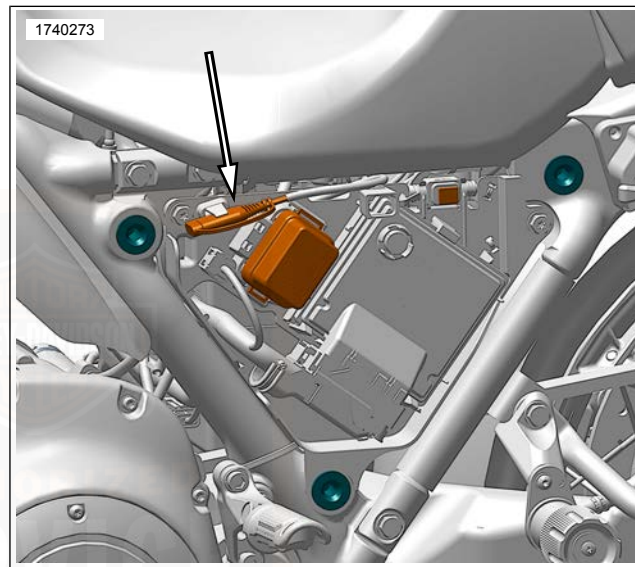
Um Zugang zu dem Steckverbinder zu erhalten, die linke Seitenabdeckung abnehmen. Siehe Wartungsverfahren > Seitenabdeckungen (Seite 231).

Den Steckverbinder durch den Schlitz im Boden der Elektriztafel verlegen. Den Kabelbaum und den Steckverbinder mit Kabelbinder an einer Stelle befestigen, an der der Steckverbinder und der umliegende Bereich nicht beschädigt werden können. Sicherstellen, dass ELECTRICAL CONTACT LUBRICANT auf die Kontakte aufgetragen wird. Den Steckverbinder abgedeckt lassen, um Schäden durch Feuchtigkeit bei Nichtbenutzung zu vermeiden.

Siehe Abbildung 112. Ein automatisches Batterieladegerät mit konstanter Ladestromüberwachung wie dargestellt anschließen. Der Steckverbinder passt auf alle Harley-Davidson-Batterieladegeräte.

Weiter Information zum Laden der Batterie sind unter Wartungsverfahren > Wartung der Batterie (Seite 233) zu finden.

232 Wartungsverfahren



**Abbildung 111. Batterieladegerät-Steckverbinder (unter linker Seitenabdeckung)**

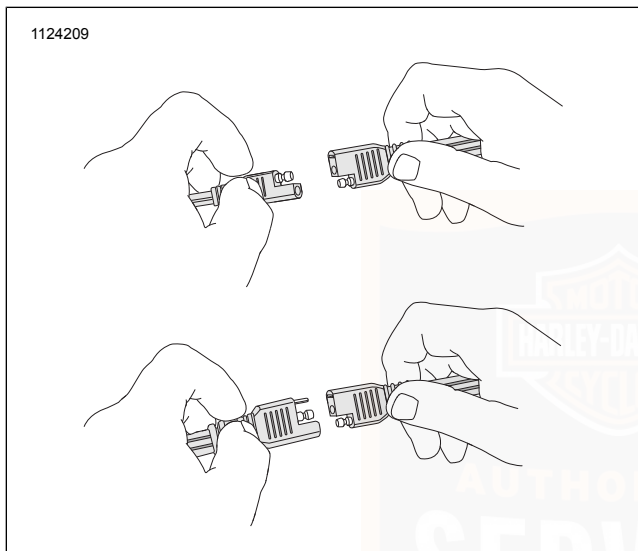


Abbildung 112. Batterieladegerät-Anschluss

## WARTUNG DER BATTERIE

### Batteriesicherheit

#### ⚠ WARNUNG

Batterien enthalten Schwefelsäure, die schwere Verbrennungen der Augen und Haut verursachen können. Bei Arbeiten mit Batterien Gesichtsschutz, Gummihandschuhe und Schutzkleidung tragen. **BATTERIEN VON KINDERN FERNHALTEN.** (00063a)

#### ⚠ WARNUNG

Beim Laden entweichendes explosives Wasserstoffgas kann zu schweren oder tödlichen Verletzungen führen. Die Batterie in einem gut gelüfteten Bereich aufladen. Offene Flammen, elektrischen Funkenprung und Tabakwaren immer von der Batterie fernhalten. **BATTERIEN VON KINDERN FERNHALTEN.** (00065a)

#### ⚠ WARNUNG

Batterien, Batteriepole, Kontakte und zugehörige Bauteile enthalten Blei und Bleiverbindungen sowie andere Chemikalien, die im US-Bundesstaat Kalifornien nachweislich zu Krebs und Geburtsschäden geführt haben oder andere für die Fortpflanzung schädigende Wirkungen haben. Nach der Handhabung die Hände waschen. (00019e)

## **▲ WARNUNG**

**Warnaufkleber niemals von der Batterie entfernen. Wenn nicht alle Vorsichtsmaßnahmen bezüglich Warnung gelesen und verstanden werden, kann dies zu schweren oder tödlichen Verletzungen führen. (00064b)**

### **Informationen zum Laden von AGM-Batterien (Absorbed Glass Mat)**

Ihr Motorrad ist mit einer versiegelten, wartungsfreien AGM-Batterie (Absorbed Glass Mat) ausgestattet, die herkömmlichen Bleisäurebatterien überlegen ist. Dieses Batteriedesign bietet viele Jahre zuverlässigen Einsatz, wenn entsprechende Batterieladegeräte verwendet und Lagerungsverfahren angewendet werden. Aufgrund des versiegelten, verschüttungsfreien Batteriedesigns ist ein automatisches Batterieladegerät mit konstanter Überwachung und einem Ladestrom von maximal 5 A bei maximal 14,6 V empfohlen, um ein Überladen und das damit verbundene Austrocknen der Batteriezellen zu verhindern. Dauerstromladegeräte (einschließlich Erhaltungsladegeräte) können AGM-Batterien beschädigen und werden nicht empfohlen. Auf keinen Fall versuchen, die Batterie zu öffnen.

Um zwischen Fahrten die vollständige Ladung aufrecht zu erhalten oder wenn das Motorrad länger als zwei Wochen nicht gefahren wird, empfiehlt Harley-Davidson die Verwendung eines automatischen

Harley-Davidson-Batterieladegeräts mit konstanter Überwachung. Dabei sollte das Batterieladegerät im Idealfall immer angeschlossen sein, wenn das Motorrad nicht verwendet wird. Harley-Davidson bietet eine Vielzahl an vollautomatischen Ladegeräten (nordamerikanische und internationale Ausführungen verfügbar). Diese Batterieladegeräte verfügen über ein Schnellanschlusskabel, mit dem die Batterie ohne Zerlegen des Motorrads schnell geladen werden kann.

Fehlendes regelmäßiges Laden der Batterie oder Verwendung eines Dauerstromladegeräts kann die Batteriegarantie ungültig machen.

### **Reinigung und Prüfung**

Die Oberseite der Batterie muss sauber und trocken sein. Verschmutzungen und Batteriesäure oben auf der Batterie können zur Selbstentladung der Batterie führen.

1. Die Oberseite der Batterie reinigen.
2. Kabelklemmen und Batteriepole mit einer Drahtbürste oder feinem Schmirgelpapier reinigen, um Oxidablagerungen zu entfernen.
3. Die Batterieschrauben, Schellen und Kabel prüfen und reinigen. Auf Bruchstellen, lose Verbindungen und Korrosion prüfen.



4. Die Batteriepole auf Abschmelzungen oder Schäden durch zu starkes Anziehen prüfen.
5. Die Batterie auf Verfärbung, angehobene Oberseite oder verzogenes Gehäuse prüfen. Dieser Zustand kann darauf hinweisen, dass die Batterie gefroren, überhitzt oder überladen wurde.
6. Das Batteriegehäuse auf Risse und Undichtigkeiten untersuchen.

## Aufladen und Lagern der Batterie

Eine im Motorrad gelassene Batterie kann sich selbst oder durch Störlasten entladen. Störlasten treten aufgrund von Diodenleckstrom und Speisung des Computerspeichers bei abgestelltem Fahrzeug auf. Auch eine aus dem Motorrad ausgebaute Batterie entlädt sich selbst. Für die Lagerung muss die Batterie nicht aus dem Fahrzeug entfernt werden.

- Bei höheren Umgebungstemperaturen entladen sich Batterien schneller.
- Zur Verlangsamung der Selbstentladung die Batterie an einem kühlen, trockenen Ort aufbewahren.

Zu empfehlen ist ein automatisches Ladegerät mit konstanter Ladestromüberwachung, das eine Ladeleistung von höchstens 5 A bei weniger als 14,6 V hat. Die Verwendung von Dauerstromladegeräten (einschließlich Erhaltungsladegeräte) wird zum Laden von versiegelten AGM-Batterien nicht

empfohlen. Jedes Überladen verursacht Austrocknen und frühzeitiges Batterieversagen. Die Batterie nie ohne vorheriges Lesen der Anweisungen des verwendeten Ladegeräts laden. Die folgenden allgemeinen Sicherheitsmaßnahmen zusätzlich zu den Herstelleranweisungen befolgen.

Die Batterie in folgenden Fällen laden:

- Die Fahrzeugbeleuchtung scheint schwach.
- Der elektrische Anlasser klingt schwach.
- Die Batterie wurde für mindestens zwei Wochen nicht benutzt.

### **⚠ WARNUNG**

**Das Batterieladegerät vom Netz trennen oder ABSCHALTEN, bevor die Ladegerätkabel an die Batterie angeschlossen werden. Anschließen der Kabel mit EINGESCHALTETEM Ladegerät kann Funkensprung und dadurch eine Explosion der Batterie verursachen, was zu schweren oder tödlichen Verletzungen führen kann. (00066a)**

### *HINWEIS*

*Sicherstellen, dass die Zündung und alle elektrischen Nebenverbraucher ausgeschaltet sind.*

*Stets die Aufladeanleitung des Ladegeräts befolgen.*

1. Wenn sich die Batterie im Motorrad befindet.
  - a. Den Leiter des Batterieladegeräts an den Steckverbinder für das Batterieladegerät am Motorrad anschließen. Siehe Wartungsverfahren > Batterieladegerät-Steckverbinder (Seite 231).
  - b. Nach Abschluss des Ladevorgangs das Ladegerät ausschalten. Den Batterieladegerät-Steckverbinder des Motorrads abziehen.
2. Wenn sich die Batterie außerhalb des Motorrads befindet.
  - a. Die Batterie auf eine ebene Oberfläche stellen.
  - b. Den Leiter des Batterieladegeräts an den im Lieferumfang des Ladegeräts enthaltenen Adapter-Steckverbinder des Batterieleiters anschließen.
  - c. Das rote Ladegerätkabel an den Pluspol der Batterie anschließen.
  - d. Das schwarze Ladegerätkabel an den Minuspol der Batterie anschließen.
  - e. Von der Batterie Abstand halten und das Ladegerät einschalten.
  - f. Nach Abschluss des Ladevorgangs das Ladegerät ausschalten. Den schwarzen Leiter des Batterieladegeräts abklemmen. Den roten Leiter des Batterieladegeräts abklemmen.

#### HINWEIS

Die in den folgenden Schritten beschriebenen Ladegerätklemmen nicht vertauschen, da sonst das Ladesystem des Motorrads beschädigt werden kann. (00214a)

#### ⚠ WARNUNG

**Das Batterieladegerät trennen oder ABSCHALTEN, bevor die Ladegerätkabel von der Batterie abgetrennt werden. Abklemmen der Klemmen mit EINGESCHALTETEM Ladegerät kann Funken sprung und dadurch eine Explosion der Batterie verursachen, was zu schweren oder tödlichen Verletzungen führen kann. (00067a)**

## BATTERIE AUSTAUSCHEN

### Abklemmen und Ausbauen

1. Den Sitz ausbauen.

2. Um Schäden an elektrischen Komponenten zu vermeiden, deaktivieren Sie das elektrische System nach folgendem Verfahren, bevor Sie die Stromversorgung trennen.
  - a. Sicherstellen, dass der Handsfree-Schlüsselanhänger vorhanden ist.
  - b. Den Zündschalter EINSCHALTEN.
  - c. Die linke Seitenabdeckung abnehmen.
  - d. Siehe Abbildung 117 . Die Hauptsicherung (2) ausbauen.
3. Siehe Abbildung 113. Den Steckverbinder (4) des hinteren Beleuchtungskabelbaums abklemmen.
4. Die Steckverbinder (2) der beheizten Ausrüstung von der oberen Elektriztafel (1) entfernen.
5. Die Verriegelung (5) leicht nach hinten drücken und die Vorderseite der oberen Elektriztafel anheben. Die obere Elektriztafel nach vorne schieben, um sie von der Lasche (3) der BCM-Elektriztafel zu lösen.
6. Die obere Elektriztafel anheben und aus dem Weg schieben. Es ist nicht erforderlich, die übrigen am oberen Wagen angebrachten Steckverbinder abzuklemmen.
7. Siehe Abbildung 114. Die Verriegelung (3) leicht nach vorne drücken und die Vorderseite des BCM (1) anheben. Das BCM nach vorne schieben, um es von den Laschen (2) der BCM-Elektriztafel zu lösen.
8. Das BCM anheben und aus dem Weg schieben. Es ist nicht erforderlich, die BCM-Steckverbinder abzuklemmen.
9. Siehe Abbildung 115 . Die Schraube (3) und die BCM-Elektriztafel (1) entfernen.
10. Siehe Abbildung 116 . Beide Batteriepolsschrauben (2, 3) lösen, den Minuspol der Batterie zuerst.
11. Den Batterieheberriemen (1) nach oben ziehen, um die Batterie anzuheben. Wenn die Batterie weit genug angehoben wurde, um sie gut fassen zu können, Batterie greifen und komplett ausbauen.

#### **⚠ WARNUNG**

**Das Batterieminus kabel (–) zuerst abklemmen. Kommt das Pluskabel (+) bei angeschlossenem Minuskabel (-) versehentlich in Kontakt mit Masse, können die daraus resultierenden Funken eine Explosion der Batterie verursachen, die zu schweren oder tödlichen Verletzungen führen kann. (00049a)**

## Einbau und Anschluss

1. Den Zündschalter auf OFF (Aus) schalten.
2. Den Batterieriemen quer über den Boden der Batteriegrundplatte nach hinten und dann nach oben und quer über den Rahmenquerträger führen.
3. Siehe Abbildung 116 . Die Batterie mit der Kontaktseite nach vorne in die Batteriegrundplatte einsetzen.

### ⚠ WARNUNG

Die Batterie anschließen, das Batteriepluskabel (+) zuerst. Kommt das Pluskabel (+) bei angeschlossenem Minuskabel (-) versehentlich in Kontakt mit Masse, können die daraus resultierenden Funken eine Explosion der Batterie verursachen, die zu schweren oder tödlichen Verletzungen führen kann. (00068a)

### HINWEIS

Die Kabel an die korrekten Batteriepole anschließen. Bei Nichtbefolgen dieser Anleitung können Schäden am elektrischen System des Motorrads entstehen. (00215a)

### HINWEIS

Die Schrauben an den Batteriepolen nicht zu fest anziehen. Nur empfohlene Drehmomentwerte verwenden. Ein übermäßiges Anziehen der Batteriepolerschrauben kann die Batteriepole beschädigen. (00216a)

4. Beide Batteriekabel anschließen, Batteriepluskabel zuerst. Festziehen.

Drehmoment: 6,8–7,9 N·m (60,2–69,9 in-lbs)  
*Batteriepolerschraube*

### HINWEIS

Die Batterie sauber halten und eine dünne Schicht Vaseline auf die Pole auftragen, um Korrosion zu verhindern. Bei Nichtbefolgen dieser Anleitung können die Batteriepole beschädigt werden. (00217a)

5. Auf beide Batteriepole eine dünne Schicht Vaseline oder ELECTRICAL CONTACT LUBRICANT auftragen.
6. Den Batterieriemen nach vorne über die Batterie falten.
7. Siehe Abbildung 115 . Die BCM-Elektriktafel (1) einbauen. Sicherstellen, dass der Haken (2) oben an der Rahmenlasche einhakt.

8. Die Schraube (3) anbringen. Festziehen.  
Drehmoment: 3–4 N·m (26,6–35,4 **in-lbs**) *Schraube der BCM-Elektriktafel*
9. Siehe Abbildung 114. Das BCM (1) in die Position oben auf der BCM-Elektriktafel absenken. Das BCM nach hinten unter die hinteren Laschen (2) der BCM-Elektriktafel schieben.
10. Die Vorderseite des BCM nach unten drücken, bis die Verriegelung (3) einrastet.
11. Siehe Abbildung 113. Die obere Elektriktafel (1) in die Position oben auf dem BCM absenken. Die obere Elektriktafel nach hinten unter die Lasche (3) der BCM-Elektriktafel schieben.
12. Die Vorderseite der oberen Elektriktafel nach unten drücken, bis die Verriegelung (5) einrastet.
13. Die Steckverbinder (2) für die beheizte Ausrüstungen in den Haltern an der oberen Elektriktafel anbringen.
14. Den Steckverbinder (4) des hinteren Beleuchtungskabelbaums anschließen.
15. Siehe Abbildung 117 . Die Hauptsicherung (2) einbauen.
16. Die linke Seitenabdeckung anbringen.
17. Den Sitz einbauen. Dann den Sitz nach oben ziehen, um sicherzustellen, dass er fest sitzt.

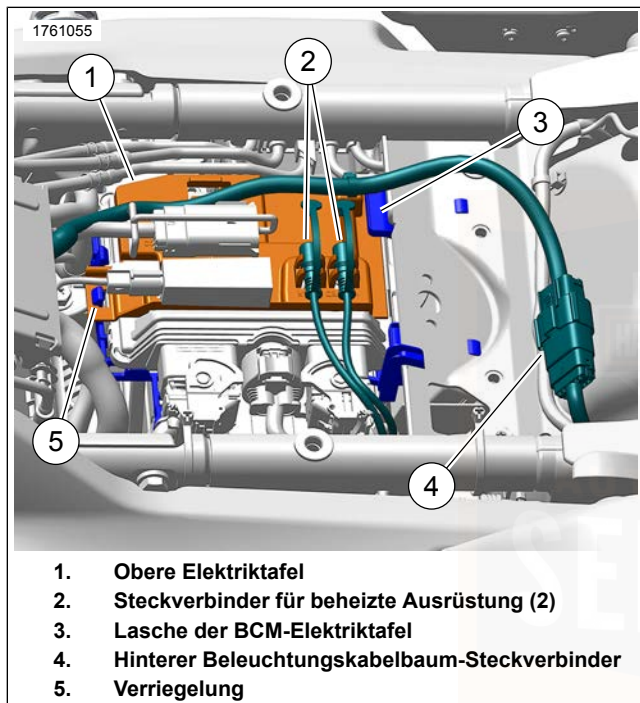


Abbildung 113. Ausbau/Einbau der oberen Elektrietafel

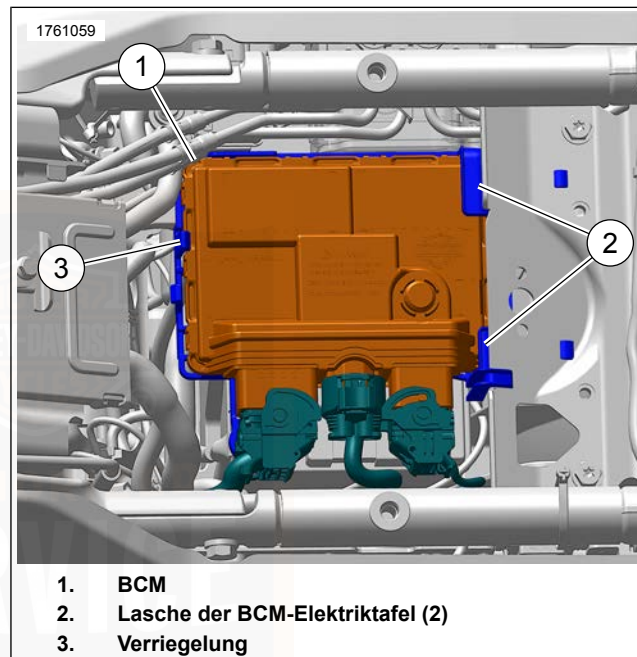


Abbildung 114. Ausbau/Einbau des BCM

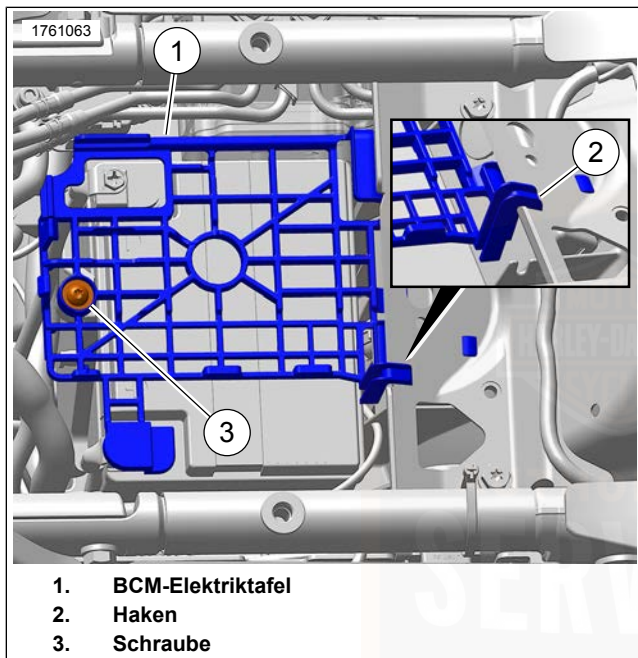


Abbildung 115. Ausbau/Einbau der BCM-Elektriktafel

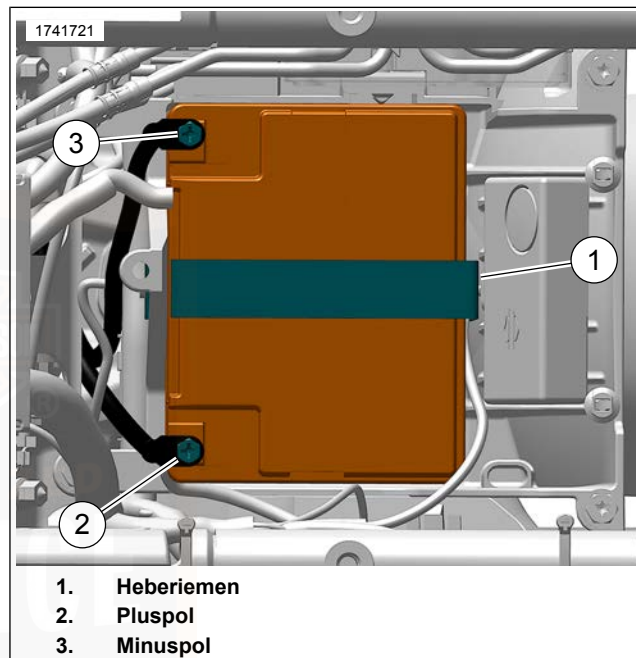


Abbildung 116. Batteriefach

## SICHERUNGEN

### Hauptsicherung

Siehe Abbildung 117. Eine 60 A -Hauptsicherung (2) befindet sich in der Nähe des Sicherungsblocks. Wenn die Hauptsicherung entfernt wird, unterbricht das die Stromversorgung zu allen Systemen, außer Anlasser und Anlassermotor/-magnetschalter.

Um Schäden an elektrischen Komponenten zu vermeiden, deaktivieren Sie das elektrische System nach folgendem Verfahren, bevor Sie die Stromversorgung trennen.

1. Sicherstellen, dass der Handsfree-Schlüsselanhänger vorhanden ist.
2. Den Motorbetriebsschalter auf RUN (Ein) stellen.
3. Die Hauptsicherung vom Steckverbinder entfernen.

#### HINWEIS

*Vor dem Einbauen der Hauptsicherung den Motorbetriebsschalter wieder auf OFF (Aus) stellen.*

## Systemsicherungen

### HINWEIS

**Beim Austauschen der Sicherungen keinen der Schritte auslassen! Werden Schritte beim Austauschen der Sicherungen ausgelassen, so kann dies zur Beschädigung des Soundsystems und/oder anderer Fahrzeugsysteme führen. (00223a)**

Siehe Abbildung 117. Sicherungen befinden sich unter der linken Seitenabdeckung.

Wenn das Problem durch einen Sicherungsaustausch nicht beseitigt wird, zur elektrischen Diagnose einen Harley-Davidson-Händler aufsuchen.

1. Den Motorbetriebsschalter auf OFF (Aus) stellen.
2. Die linke Seitenabdeckung abnehmen. Siehe Wartungsverfahren > Seitenabdeckungen (Seite 231) .
3. Die Zungen auf der linken und rechten Seite der Sicherungsblockabdeckung nach innen drücken. Die Abdeckung ausbauen.
4. Siehe Abbildung 118. Die Sicherung entfernen und den Schmelzeinsatz überprüfen.



## HINWEIS

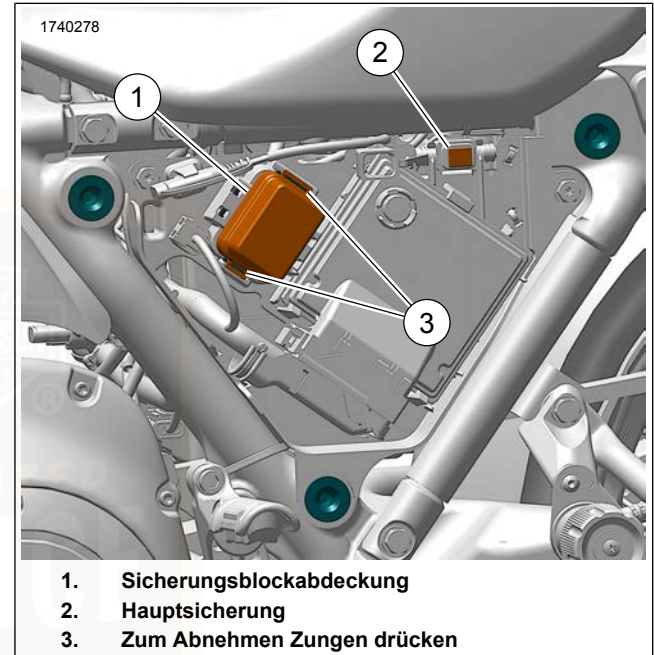
**Immer Ersatzsicherungen des vorschriftsmäßigen Typs und mit der korrekten Amperezahl verwenden. Durch die Verwendung nicht vorschriftsmäßiger Sicherungen kann Schaden an elektrischen Systemen entstehen. (00222a)**

5. Die Sicherung ersetzen, wenn der Schmelzeinsatz durchgebrannt oder beschädigt ist.

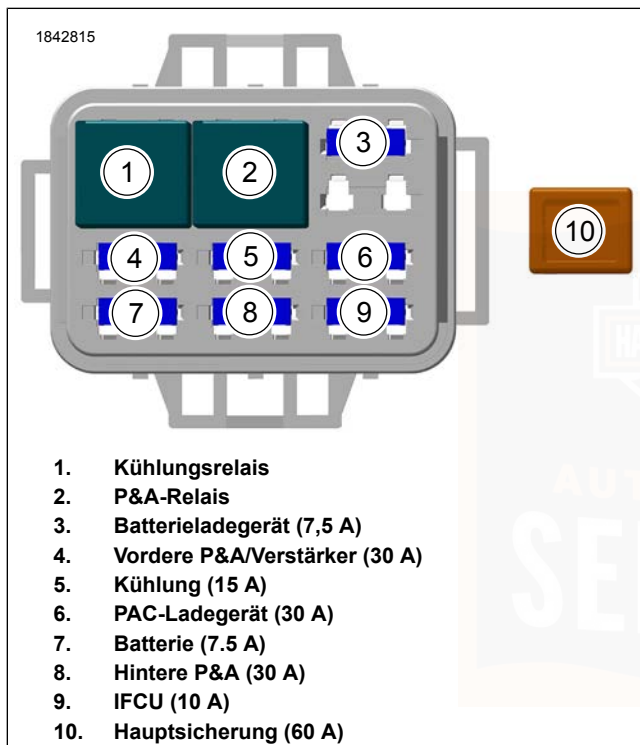
### HINWEIS

*Für den Austausch Kfz-Sicherungen verwenden. Die Ersatzsicherungen sind im Sicherungsblock untergebracht.*

6. Die Sicherungsblockabdeckung einbauen.
7. Die linke Seitenabdeckung anbringen.



**Abbildung 117. Sicherungsblock (unter der linken Seitenabdeckung)**

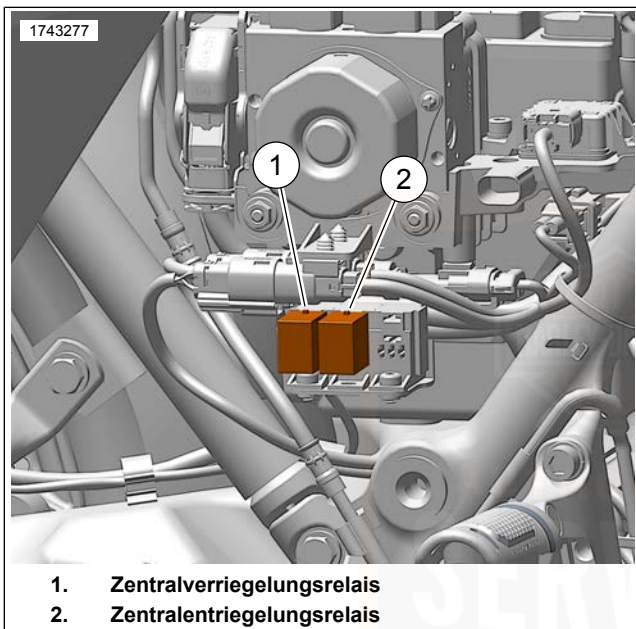


**Abbildung 118. Identifizierung von Sicherungen und Relais**

## Zentralverriegelungsrelais

Siehe Abbildung 119 . Die Relais der Zentralverriegelung befinden sich unter der rechten Seitenabdeckung.

1. Den Motorbetriebsschalter auf OFF (Aus) stellen.
2. Die rechte Seitenabdeckung entfernen. Siehe Wartungsverfahren > Seitenabdeckungen (Seite 231) .
3. Beschädigtes Relais austauschen.
4. Die rechte Seitenabdeckung anbringen.



**Abbildung 119. Zentralverriegelungsrelais (unter der rechten Seitenabdeckung)**

## SCHEINWERFERAUSRICHTUNG PRÜFEN

### ⚠ WARNUNG

Die automatische Tageslicht-Scheinwerferfunktion verbessert die Sichtbarkeit des Fahrzeugs für andere Verkehrsteilnehmer. Sicherstellen, dass der Scheinwerfer jederzeit eingeschaltet ist. Für andere Verkehrsteilnehmer schlecht sichtbare Fahrzeuge können zu Unfällen mit schweren oder tödlichen Verletzungen führen. (00030b)

1. Den Reifendruck prüfen.
2. Die Hinterradstoßdämpfer auf den Fahrer und die vorgesehene Last einstellen.
3. Den Kraftstofftank füllen oder ein Zusatzgewicht mit dem gleichen Gewicht anbringen.

### HINWEIS

*Eine Wand mit schwacher Beleuchtung auswählen.*

4. Siehe Abbildung 120. Das Motorrad auf einer Linie (1) im rechten Winkel zur Wand parken.
5. Das Motorrad so aufstellen, dass die Vorderseite des Scheinwerfers einen Abstand von 5 m (16,4 ft) zur Wand (3) hat.
6. Eine vertikale Mittellinie (6) an der Wand anzeichnen, die auf die senkrechte Linie (1) ausgerichtet ist.

Wartungsverfahren 245

7. Bei beladenem Motorrad das Vorderrad gerade zur Wand ausrichten. Den Abstand vom Boden bis zur Scheinwerferblende messen und Abstand: 25 mm (1 in) von diesem Wert abziehen, um die optische Mittellinie des Abblendlichts zu ermitteln (2).
8. Eine horizontale Linie (5) durch die vertikale Linie an der Wand im gleichen Abstand (2) vom Boden wie die Mittellinie des Abblendlichts zeichnen. Eine weitere horizontale Linie (4) Abstand: 25 mm (1 in) unterhalb der horizontalen Linie (5) zeichnen.
9. Der Scheinwerfer ist ausgerichtet, wenn die Spitze des Lichtstrahls auf dem Schnittpunkt der beiden Linien (4 und 6) zentriert ist.

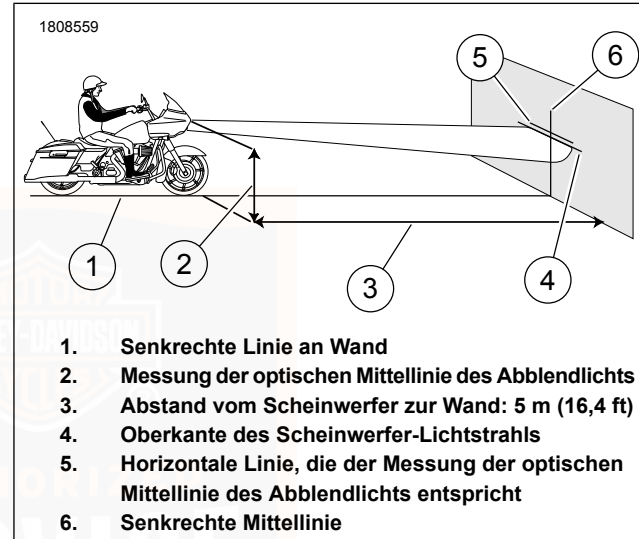


Abbildung 120. Scheinwerferausrichtung

## SCHEINWERFERAUSRICHTUNG

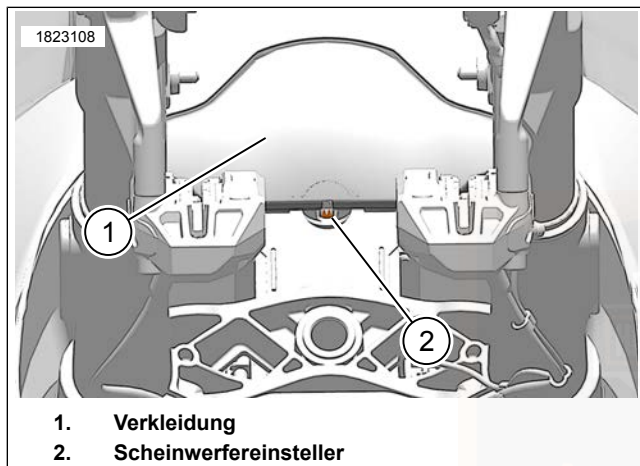
### Scheinwerfereinstellung

1. Siehe Abbildung 121 und Abbildung 122. Einen entsprechend großen Kreuzschlitzschraubendreher Nr. 2 vertikal hinter der Bugschutzabdeckung einführen.

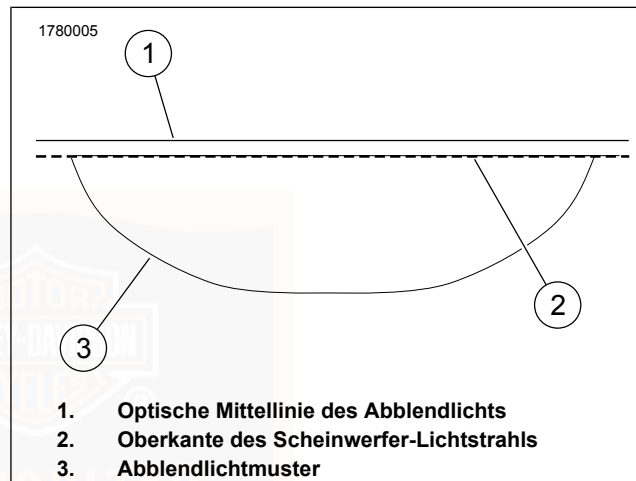
2. Siehe Abbildung 123. Den Einsteller im oder gegen den Uhrzeigersinn drehen, um den Lichtstrahl (3) einzustellen, bis die Oberkante des Lichtstrahls auf die horizontale Linie (2) trifft.



**Abbildung 121. Scheinwerfereinstellschraube**



**Abbildung 122. Scheinwerfereinsteller (Ansicht von der Unterseite der Verkleidung aus)**



**Abbildung 123. Ausrichtung des Scheinwerferabblendlichts**

## SCHEINWERFERAUSTAUSCH

Der Scheinwerfer ist ein LED-Scheinwerfer und enthält keine austauschbaren Glühlampen. Bei Versagen muss die ganze Baugruppe ausgetauscht werden. Einen Harley-Davidson-Händler aufsuchen, um die Wartung durchführen zu lassen.

## **AUSTAUSCH DER SCHLUSSLEUCHTENGLÜHLAMPE: LED**

Die Schlussleuchte ist eine Leuchtdiode (LED-) -Baugruppe. Die Schlussleuchten-Baugruppe austauschen. Suchen Sie einen Harley-Davidson Händler auf.

## **AUSTAUSCH DER BLINKERGLÜHLAMPEN: LED**

Der LED- -Blinker ist eine versiegelte Baugruppe. Den Blinker als Einheit austauschen. Suchen Sie einen Harley-Davidson Händler auf.

## **SITZ**

### **Soziussitzausbau**

1. Die Schraube und die Unterlegscheibe aus der Oberseite des Hinterradschutzblechs lösen.
2. Den Soziussitz gegen den Uhrzeigersinn drehen, um den linken Sitzbefestigungsbolzen zu lösen.
3. Den Soziussitz nach hinten und rechts schieben.

### **Ausbau des Fahrersitzes**

1. Den Soziussitz entfernen.
2. Die beiden Muttern an der Hinterseite des Sitzes entfernen.

3. Den Sitz hinten anheben. Den Sitz nach hinten ziehen, um ihn zu entfernen.

### **Einbau des Fahrersitzes**

1. Siehe Abbildung 124. Den Sitz nach vorne schieben, bis die Zunge am Rahmen in den Schlitz im Sitz (1) einrastet. Den hinteren Teil des Sitzes auf die Sitzbefestigungsbolzen (2) absenken.
2. Die Sitzmuttern (3) einbauen. Festziehen. 0,9–1,7 N·m (8,0–15,0 **in-lbs**)
3. Falls gewünscht, den Soziussitz einbauen.
4. Den Sitz nach oben ziehen, um sicherzustellen, dass er fest sitzt.

### **Soziussitzeinbau**

1. Den Soziussitz so halten, dass die rechte Seite zuerst in die rechte Sitzmutter (4) eingreift.
2. Den Soziussitz unter das Ende des Fahrersitzpolsters schieben und die rechte Gabel der Soziussitzhalterung in den Schlitz der rechten Sitzmutter einrasten lassen.
3. Den Soziussitz so drehen, dass die linke Seite in die linken Sitzmutter eingreift.

4. Die Schraube mit der Unterlegscheibe einbauen, um den Soziussitz am Hinterradschutzblech (5) zu befestigen. Festziehen. 0,9–1,7 N·m (8,0–15,0 in-lbs)

5. Den Sitz nach oben ziehen, um sicherzustellen, dass er fest sitzt.

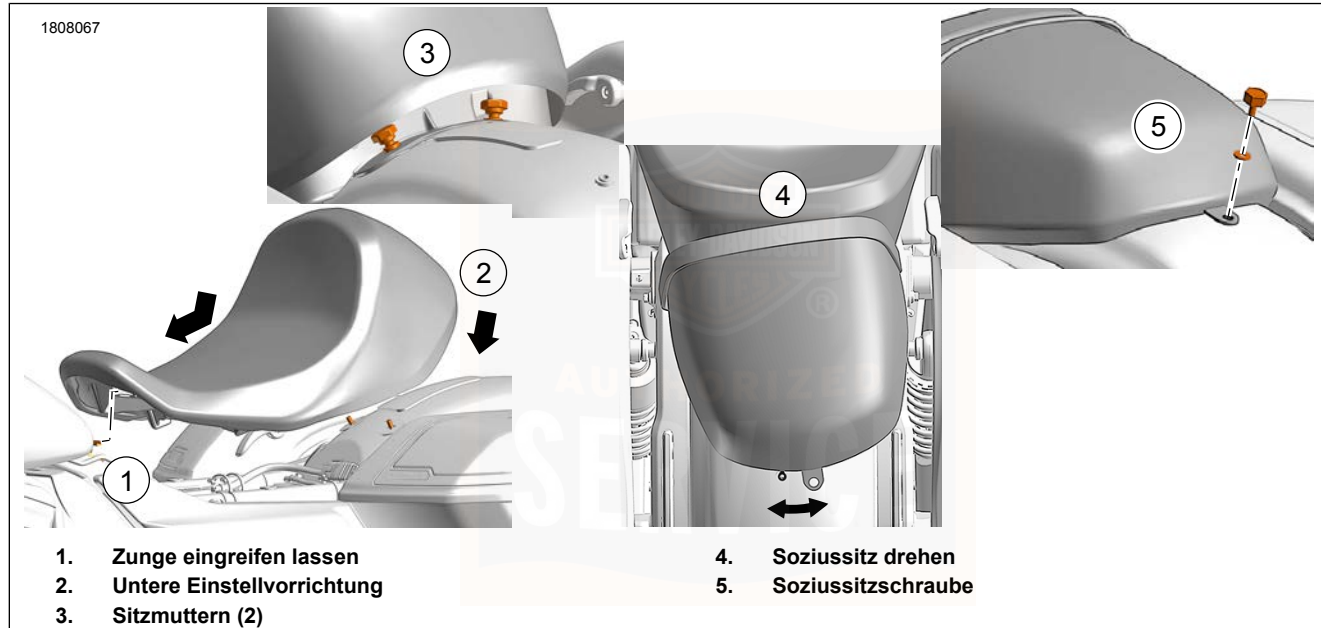


Abbildung 124. Fahrer- und Soziussitz



## FEHLERSUCHE: ALLGEMEINES

### ▲ WARNUNG

Der Abschnitt „Fehlersuche“ in dieser Bedienungsanleitung ist ein Leitfaden für die Problemdiagnose. Vor Durchführung von Arbeiten das Werkstatthandbuch lesen. Falsch ausgeführte Reparatur- und/oder Wartungsarbeiten können zu schweren oder tödlichen Verletzungen führen. (00080a)

Bei der Fehlersuche anhand folgender Kontrolllisten vorgehen. Jede Ursache sorgfältig prüfen, da ein Problem von mehr als einer Ursache hervorgerufen werden kann.

## MOTOR

### Anlasser funktioniert nicht oder dreht den Motor nicht durch

1. Motorbetriebsschalter ist AUSGESCHALTET.
2. Batterie entladen oder lose bzw. korrodierte Anschlüsse (Magnetschalter rattert).
3. Kupplungshebel nicht an den Lenker herangezogen oder Getriebe in Leerlaufstellung.
4. Seitenständer nicht eingeklappt.
5. Durchgebrannte Sicherung.

### Motor dreht durch, springt jedoch nicht an

1. Kraftstofftank leer.
2. Entladene Batterie oder lose bzw. beschädigte Batteriepolanschlüsse.
3. Zündkerzen verrußt.
4. Zündkabelanschlüsse lose oder in schlechtem Zustand, verursachen Kurzschlüsse.
5. Lose oder korrodierte Kabel bzw. loser Kabelanschluss an der Spule oder Batterie.
6. Kraftstoffpumpe funktionsunfähig.
7. Durchgebrannte Sicherung.

### Anlassschwierigkeiten

1. Automatische Kompressionsentlastung funktioniert nicht ordnungsgemäß.
2. Zündkerzen in schlechtem Zustand, teilweise verrußt oder falscher Elektrodenabstand.
3. Zündkabel in schlechtem Zustand, Isolierungsfehler.
4. Batterie fast entladen.
5. Loses Kabel bzw. loser Kabelanschluss an der Spule oder einem Batteriepol.
6. Motoröl zu zähflüssig (Winterbetrieb).

7. Kraftstofftankentlüftung verstopft oder Kraftstoffleitung verschlossen, wodurch der Kraftstofffluss eingeschränkt ist.
8. Wasser oder Schmutz in der Kraftstoffanlage.
9. Kraftstoffpumpe funktionsunfähig.

### **Motor springt an, läuft aber nicht rund oder setzt aus**

1. Zündkerzen in schlechtem Zustand oder teilweise verrußt.
2. Zündkabel in schlechtem Zustand, Isolierungsfehler.
3. Zündkerzenelektrodenabstand zu klein oder zu groß.
4. Batterie fast entladen.
5. Beschädigtes Kabel oder loser Anschluss an Batteriepolen oder Spulen.
6. Zeitweilige Kurzschlüsse aufgrund beschädigter Kabelisolierung.
7. Wasser oder Schmutz in der Kraftstoffanlage oder Filter.
8. Kraftstoffentlüftungssystem verstopft. Händler aufsuchen.
9. Ein oder mehrere Einspritzventile verdreckt.

### **Zündkerze verrußt wiederholt**

1. Falsche Zündkerze.

### **Frühzündung oder Selbstentzündung (Klingeln oder Klopfen)**

1. Falscher Kraftstoff.
2. Falsche Zündkerze für diese Betriebsbedingungen.

### **Motor überhitzt**

1. Zu wenig Öl oder kein Ölumlaufl.
2. Übermäßige Ölkohleablagerungen durch zu untertouriges Fahren. Händler aufsuchen.
3. Unzureichender Luftstrom über die Zylinderköpfe während langem Leerlaufbetrieb oder bei sehr langsamem Fahren (z. B. bei Paraden).

### **Übermäßige Vibrationen**

1. Steckachsenmutter der Hinterradschwinge lose. Händler aufsuchen.
2. Schrauben der vorderen Motoraufhängung lose. Händler aufsuchen.
3. Befestigungsschrauben zwischen Motor und Getriebe lose. Händler aufsuchen.
4. Beschädigter Rahmen. Händler aufsuchen.
5. Kette oder Kettenglieder sitzen fest, weil unzureichend geschmiert, oder Riemen stark verschlissen.

6. Räder und/oder Reifen beschädigt. Händler aufsuchen.
7. Fahrzeug nicht korrekt ausgerichtet. Händler aufsuchen.

### **Motoröl zirkuliert nicht (Öldruckleuchte an)**

1. Zu wenig Öl oder verdünntes Öl.
2. Bei kalter Witterung verhindern Eis oder Matsch in der Ölzufuhr die Zirkulation des Öls.
3. An Masse angeschlossenes Öldruckschalterkabel oder fehlerhafter Signalschalter. Händler aufsuchen.
4. Beschädigtes oder nicht vorschriftsmäßig eingebautes Rückschlagventil. Händler aufsuchen.
5. Ölpumpenproblem. Händler aufsuchen.

### **ELEKTRISCHE ANLAGE**

#### **Lichtmaschine lädt nicht**

1. Regler nicht an Masse angeschlossen. Händler aufsuchen.
2. Motormassekabel lose oder beschädigt. Händler aufsuchen.
3. Kabel im Ladestromkreis lose oder beschädigt. Händler aufsuchen.

#### **Ladestromstärke der Lichtmaschine liegt unterhalb des Normalwerts**

1. Schwache Batterie.
2. Zu viele Nebenverbraucher.
3. Lose oder korrodierte Anschlüsse.
4. Übermäßiger Leerlaufbetrieb oder lange Fahrten bei niedriger Geschwindigkeit.

### **GETRIEBE**

#### **Schwergängiges Schalten des Getriebes**

1. Kupplung falsch eingestellt. Händler aufsuchen.
2. Verbogene Schaltstange. Händler aufsuchen.

#### **Getriebe springt aus dem Gang**

1. Verschlissene Mitnehmer im Getriebe. Händler aufsuchen.

#### **Kupplung rutscht**

1. Kupplung falsch eingestellt. Händler aufsuchen.
2. Reibbelagscheiben verschlissen. Händler aufsuchen.
3. Kupplungsfederspannung zu gering. Händler aufsuchen.

## **Kupplung schleift oder kuppelt nicht aus**

1. Kupplung falsch eingestellt. Händler aufsuchen.
2. Primärkettengehäuse überfüllt.
3. Kupplungsscheiben verworfen. Händler aufsuchen.

## **Kupplung rattert**

1. Reibbelagscheiben oder Stahlscheiben verschlissen oder verzogen. Händler aufsuchen.

## **BREMSEN**

### **Verhalten des ABS-Systems**

1. ABS Lampe schaltet sich oben 5 km/h (3 mph) nicht aus. Händler aufsuchen.
2. Andere ABS Symptome. Siehe Tabelle 30 .

### **Bremsen halten nicht wie üblich**

1. Niedriger Flüssigkeitsstand im Hauptbremszylinder. Händler aufsuchen.
2. Luftblasen in der Bremsleitung. Händler aufsuchen.
3. Hauptbremszylinder oder Bremssattelkolben verschlissen. Händler aufsuchen.
4. Bremsbeläge mit Fett oder Öl verunreinigt. Händler aufsuchen.

5. Bremsbeläge stark verschlissen. Händler aufsuchen.
6. Bremsscheibe stark verschlissen oder verworfen. Händler aufsuchen.
7. Bremsfading durch Überhitzung. Übermäßiges Bremsen oder schleifende Bremsbeläge. Händler aufsuchen.
8. Bremse schleift. Handhebelspiel unzureichend. Händler aufsuchen.

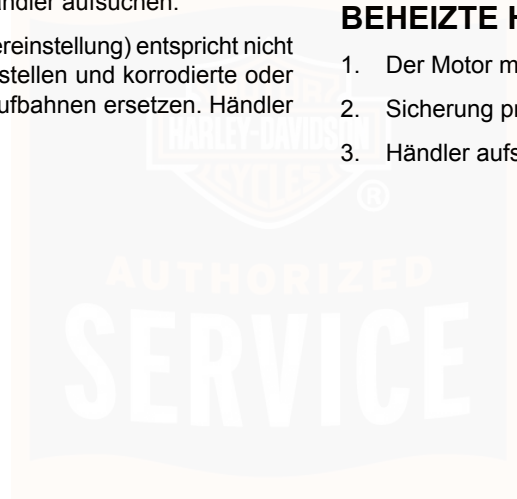
## **HANDHABUNG**

1. Motorrad falsch beladen. Nicht zur Standardausrüstung gehörende Teile wie schwere Rundfunkempfänger, Zusatzbeleuchtung oder ungesichertes Gepäck führen eventuell zu instabilem Fahrverhalten.
2. Die Ladung (Fahrer, Sozius und Ausrüstung) überschreitet das maximal zulässige Gesamtgewicht.
3. Beschädigte Reifen oder unzulässige Kombination von Vorder- und Hinterrifen. Händler aufsuchen.
4. Falscher, nicht zugelassener Reifen am Vorder- oder Hinterrad montiert. Händler aufsuchen.
5. Reifendruck falsch.
6. Profilverschleiß am Vorderrad unregelmäßig oder anormal. Händler aufsuchen.
7. Reifen und Rad nicht ausgewuchtet. Händler aufsuchen.

8. Stoßdämpfer funktioniert nicht normal. Händler aufsuchen.
9. Falsche Einstellung der Federung.
10. Radachsmuttern lose. Auf die empfohlenen Drehmomentangaben anziehen. Händler aufsuchen.
11. Zu großes Radlagerspiel Händler aufsuchen.
12. Rückschwung (Lenkkopflagereinstellung) entspricht nicht den technischen Daten. Einstellen und korrodierte oder verschlissene Lager und Laufbahnen ersetzen. Händler aufsuchen.
13. Hinterradschwinge baugruppe: Unsachgemäß angezogene oder zusammengebaute, lose oder beschädigte Gelenklager bzw. sie weisen Lochfraß auf. Händler aufsuchen.
14. Motorauflösungen und/oder Stabilisatorstangen lose, verschlissen oder beschädigt. Händler aufsuchen.

## **BEHEIZTE HANDGRIFFE**

1. Der Motor muss laufen. Den Motor anlassen.
2. Sicherung prüfen.
3. Händler aufsuchen.



# HINWEISE

---



## WARTUNGSAUFGABEN

Dieses Benutzerhandbuch enthält das Wartungsprotokoll des Besitzers.

Es liegt in der Verantwortung des Eigentümers, den Wartungsplan in den in der Bedienungsanleitung angegebenen Kilometerabständen zu befolgen.

1. Vereinbaren Sie einen Inspektions- und Servicetermin bei einem Harley-Davidson Händler vor dem ersten 1.600 km (1.000 mi) und schnellstmöglich nach Auftreten eines Problems.
2. Nehmen Sie diese Bedienungsanleitung mit, wenn Sie Ihren Harley-Davidson Vertragshändler zur Inspektion und Wartung Ihres Motorrads aufsuchen.
3. Den Mechaniker des Händlers an den vorgeschriebenen Kilometer- bzw. Meilenständen in der Bedienungsanleitung unterschreiben lassen. Diese Belege sollten als Nachweis der ordnungsgemäßen Wartung vom Eigentümer aufbewahrt werden.
4. Die Quittungen für Wartungsarbeiten und für Ersatzteile aufbewahren.

Diese Unterlagen sollten jeweils an den nächsten Eigentümer weitergereicht werden.

Sollten Sie sich für die Verwendung von Nicht-Originalteilen von Harley-Davidson für Wartungs- und/oder

Reparaturarbeiten entscheiden, ist Harley-Davidson nicht verpflichtet, für die Reparatur von Nicht-Originalteilen von Harley-Davidson oder für die Behebung von Schäden, die durch deren Verwendung entstehen, aufzukommen.

### HINWEIS

**Zu viele elektrische Nebenverbraucher können das Ladesystem des Fahrzeugs überlasten. Wenn alle elektrischen Nebenverbraucher zusammen mehr Strom verbrauchen, als das Ladesystem des Fahrzeugs erzeugen kann, kann der Stromverbrauch zum Entladen der Batterie und zur Beschädigung des elektrischen Systems des Fahrzeugs führen. (00211d)**

## EINEN AUTORISIERTEN HÄNDLER FINDEN

Sie können den Namen und den Standort des nächsten Harley-Davidson-Vertragshändlers in den USA unter der Nummer 1-800-258-2464 erfragen (nur USA). Um Händler weltweit zu finden, besuchen Sie bitte [www.harley-davidson.com](http://www.harley-davidson.com). Die Tatsache, dass ein autorisierter Harley-Davidson-Händler Garantiereparaturen durchführt, begründet keine Agenturbeziehung zwischen Harley-Davidson und dem autorisierten Händler.

## MELDUNG VON SICHERHEITSMÄNGELN IN DEN USA

Sicherheitsmängel müssen der National Highway Traffic Safety Administration (NHTSA) und Harley-Davidson gemeldet werden.

### NHTSA-Erklärung

Falls Sie überzeugt sind, dass Ihr Motorrad einen Defekt aufweist, der einen Unfall verursachen oder zu schweren oder tödlichen Verletzungen führen könnte, verständigen Sie bitte unverzüglich die National Highway Traffic Safety Administration (NHTSA) sowie Harley-Davidson.

Falls die NHTSA gleichartige Beschwerden erhält, kann die Behörde eine Untersuchung einleiten und eine Rückrufaktion oder Reparaturmaßnahmen anordnen, falls festgestellt wird, dass ein Sicherheitsdefekt in einer Motorradgruppe vorliegt. Die NHTSA kann jedoch nicht in Einzelfällen bei Problemen zwischen Ihnen und Ihrem Harley-Davidson-Vertragshändler oder Harley-Davidson tätig werden.

Die NHTSA kann über folgende Wege kontaktiert werden. Zusätzliche Informationen zur Sicherheit von Kraftfahrzeugen sind auf der Website verfügbar.

**Telefon:** Vehicle Safety Hotline (gebührenfrei) unter 1-888-327-4236 (TTY: 1-800-424-9153).

258 Garantien und Ihre Eigentümerpflichten

**Website:** [www.safercar.gov](http://www.safercar.gov)

**Anschrift:** Administrator, NHTSA, 400 Seventh Street SW, Washington, DC 20590

## FÜR IMPORTIERTE MOTORRÄDER ERFORDERLICHE UNTERLAGEN

Falls ein Harley-Davidson-Motorrad in die USA importiert wird, so werden zusätzliche Dokumente für dieses Motorrad erforderlich, damit es in den USA für die beschränkte Harley-Davidson-Garantie qualifiziert ist. Siehe [www.harley-davidson.com](http://www.harley-davidson.com).

## KONTAKTINFORMATION DES BESITZERS

Wenn Sie umziehen, Ihr Motorrad verkaufen oder ein gebrauchtes Harley-Davidson-Motorrad kaufen, wenden Sie sich an einen Harley-Davidson-Vertragshändler, um Ihre Eigentümerkontaktinformationen zu aktualisieren.

Das gibt Harley-Davidson genaue Registrierungsinformationen (die in einigen Ländern gesetzlich vorgeschrieben sind) und erlaubt Harley-Davidson, Sie über Rückrufe oder Produktprogramme zu verständigen.

Die Ihnen erteilten Rechte und Vergünstigungen sowie die Verpflichtungen von Harley-Davidson, die hier festgelegt sind, sind separat und getrennt von allen Rechten und Pflichten, die in einem Dienstvertrag festgelegt sind, den Sie ggf. von einem Händler und/oder einer



Drittanbieter-Versicherungsgesellschaft erworben haben. Harley-Davidson berechtigt keine juristische Person, die Garantieverpflichtungen von Harley-Davidson im Zusammenhang mit Ihrem Motorrad oder dieser beschränkten Garantie zu erweitern.

Beim Aktualisieren der Kontaktinformationen benötigt der Harley-Davidson-Vertragshändler Ihre Fahrgestellnummer (VIN), den Kilometerstand und das Datum, an dem das Fahrzeug gekauft wurde (sofern zutreffend).

## FRAGEN UND BESCHWERDEN

Bei Fragen oder Bedenken bzgl. der Leistung des Motorrads oder der Anwendbarkeit der hier beschriebenen beschränkten Garantie oder wenn Sie mit dem bei einem Harley-Davidson-Vertragshändler erhaltenen Service nicht zufrieden sind, gehen Sie wie folgt vor:

1. Kontaktieren Sie den Verkaufs- und/oder Wartungshändler und sprechen Sie mit dem Verkaufs- und/oder Serviceleiter.
2. Wenn Ihr Anliegen durch den Händler nicht zu Ihrer Zufriedenheit behandelt werden kann, verständigen Sie das Harley-Davidson Customer Support Center, indem Sie Ihr Anliegen per Post an folgende Adresse senden oder die nachstehende Telefonnummer anrufen.

In den USA bieten Ihnen bundesstaatliche Garantiesetze, die häufig als „Lemon-Laws“ (Umtauschrecht) bezeichnet

werden, eventuell bestimmte Rechte, die hier nicht einzeln erwähnt sind. Soweit von Ihrem Land zugelassen, bittet Harley-Davidson, dass Sie zuerst eine schriftliche Mitteilung eines Mangels oder einer Garantie Nichtübereinstimmung, die Sie an Ihrem Motorrad festgestellt haben, an Harley-Davidson senden. Harley-Davidson freut sich über die Gelegenheit, Ihre Bedenken zu untersuchen und Ihre Zufriedenheit mit Ihrem Motorrad wiederherzustellen, indem wir die erforderlichen Reparaturen gemäß den Bedingungen der beschränkten Harley-Davidson-Garantie durchführen. Harley-Davidson möchte, dass Sie Ihre Beschwerde an das Harley-Davidson Customer Support Center senden.

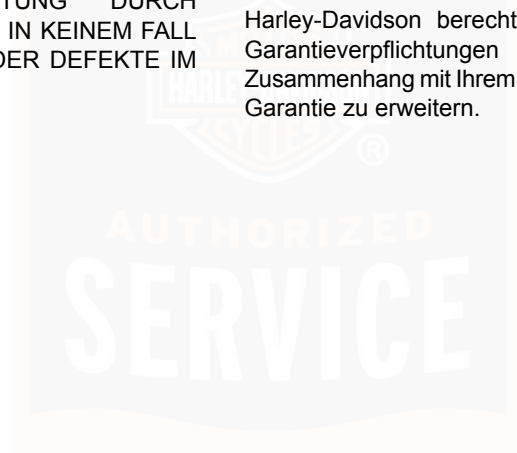
- Harley-Davidson Motor Company Inc. Attention: Harley-Davidson Customer Support Center P.O. Box 653 Milwaukee, Wisconsin 53201 1-800-258-2464 (nur für USA) 1-414-343-4056

Diese Garantie gewährleistet nicht, dass jedes Harley-Davidson Motorrad frei von Mängeln ist. Mängel können unter Umständen während der Herstellungsverfahren und Konzeptionen unabsichtlich verursacht werden und dazu führen, dass Reparaturen erforderlich sind. Deshalb gewährt Harley-Davidson die beschränkte Garantie, damit durch solche Mängel verursachte Garantieansprüche durch eine Fehlfunktion einer Komponente oder Fehler während des Garantiezeitraums geltend gemacht werden können. Die aus dieser Garantie und jeder stillschweigenden Garantie hervorgehenden Ansprüche beschränken sich auf die

Reparatur, den Austausch oder die Anpassung des defekten Teils. SOLANGE HARLEY-DAVIDSON WILLENS UND IN DER LAGE IST, DIE DEFEKTEN TEILE IN DER VORGESCHRIEBENEN FORM DURCH SEINE VERTRAGSHÄNDLER REPARIEREN, AUSTAUSCHEN ODER EINSTELLEN ZU LASSEN, DARF NICHT DAVON AUSGEGANGEN WERDEN, DASS DIESER ALLEINIGE ANSPRUCH SEINEN WESENTLICHEN ZWECK VERFEHLT HAT. EINE EVENTUELLE HAFTUNG DURCH HARLEY-DAVIDSON ÜBERSCHREITET IN KEINEM FALL DIE KOSTEN FÜR DIE KORREKTUR DER DEFEKTE IM

RAHMEN DER BESTIMMUNGEN DIESER BESCHRÄNKTEN GARANTIE.

Die Ihnen erteilten Rechte und Vergünstigungen sowie die Verpflichtungen von Harley-Davidson, die in der beschränkten Garantie festgelegt sind, sind separat und getrennt von allen Rechten und Pflichten, die in einem Wartungsvertrag festgelegt sind, den Sie ggf. von einem Händler und/oder einer Drittanbieter-Versicherungsgesellschaft erworben haben. Harley-Davidson berechtigt keine juristische Person, die Garantieverpflichtungen von Harley-Davidson im Zusammenhang mit Ihrem Motorrad oder dieser beschränkten Garantie zu erweitern.



# BESCHRÄNKTE HARLEY-DAVIDSON MOTORRAD-GARANTIE 2024

## 24 Monate/Unbegrenzte Kilometer

Die Harley-Davidson Motor Company Inc. garantiert für jedes neue Harley-Davidson<sup>®</sup> Motorrad des Modelljahres 2024, dass jegliche Teile, die bei normalem Gebrauch Material- oder Verarbeitungsmängel aufweisen, von jedem Harley-Davidson Vertragshändler kostenlos repariert oder ersetzt werden. Im Rahmen der beschränkten Garantie stellt diese Reparatur bzw. Ersatzleistung die einzige Verpflichtung von Harley-Davidson und Ihren einzigen Rechtsanspruch dar. Diese beschränkte Garantie bezieht sich nur auf die unten aufgeführte Geltungsdauer.

Niemand, einschließlich der Harley-Davidson Händler, darf diese Garantie vollständig oder teilweise ändern, erweitern oder einen Rechtsanspruch daraus geltend machen. Als Bedingung für diese Garantie sind Sie für die sachgemäße Benutzung, Wartung und Pflege des Motorrads, wie in der Bedienungsanleitung ausgeführt, verantwortlich. Harley-Davidson empfiehlt, eine Kopie der Wartungsprotokolle und Quittungen aufzubewahren.

Mit Ausnahme der in den folgenden Abschnitten beschriebenen Punkte wird diese Garantie nicht ungültig, wenn Sie Ihr Motorrad von einer Werkstatt warten lassen, die kein Harley-Davidson Vertragshändler ist, und auch die

Verwendung von Nicht-Harley-Davidson-Originalteilen allein führt nicht zum Erlöschen dieser Garantie.

Harley-Davidson kann jedoch die Garantieabdeckung für Defekte oder Schäden ausschließen, die durch nicht autorisierte (a) Teile, (b) Wartung oder (c) Verwendung des Fahrzeugs, einschließlich Defekte oder Schäden durch die Verwendung von Nicht-Harley-Davidson-Originalteilen oder die Verwendung des Fahrzeugs für Rennen oder Wettbewerbe, verursacht wurden, und die Verweigerung der Deckung kann auf dem Einbau von Teilen beruhen, die für eine nicht autorisierte Verwendung des Fahrzeugs vorgesehen sind, wie z. B. eine Anhängerkupplung.

Darüber hinaus schließt Harley-Davidson die Garantieabdeckung für jedes in den Vereinigten Staaten zugelassene Harley-Davidson Motorrad aus und verweigert alle Garantieansprüche für funktionale Defekte von Komponenten des Antriebsstrangs, wenn das Fahrzeug mit einem Tuning-Produkt aufgerüstet wurde, das nicht von einer Durchführungsverordnung des California Air and Resources Board abgedeckt oder anderweitig von der amerikanischen Umweltschutzbehörde (EPA) genehmigt wurde, oder wenn Harley-Davidson oder ein Harley-Davidson Vertragshändler über Informationen verfügt, die zeigen, dass das Fahrzeug mit einem Tuning-Produkt getunt wurde, das nicht von einer Durchführungsverordnung des California Air and Resources Board abgedeckt oder anderweitig von der amerikanischen Umweltschutzbehörde (EPA) genehmigt wurde.

Beschränkte Motorradgarantie 261

## Haftungsausschlüsse und Einschränkungen

FÜR DAS MOTORRAD WERDEN KEINE SONSTIGEN AUSDRÜCKLICHEN GARANTIEEN GEWÄHRT. JEGLICHE STILLSCHWEIGENDE GARANTIE DER HANDELSÜBBLICHEN QUALITÄT UND EIGNUNG FÜR EINEN BESTIMMTEN ZWECK IST AUF DIE DAUER DER AUSDRÜCKLICHEN GARANTIE ODER AUF DIE DAUER BESCHRÄNKT, DIE IN DEN GARANTIESTATUTEN IHRES BUNDESSTAATES VORGESCHRIEBEN IST, JE NACHDEM, WELCHE KÜRZER IST. JEGLICHE STILLSCHWEIGENDE GARANTIE WIRD NICHT AUF NACHFOLGENDE KÄUFER DES MOTORRADS ÜBERTRAGEN.

DIE STILLSCHWEIGENDE GARANTIE FÜR DIE EIGNUNG FÜR EINEN BESTIMMTEN ZWECK GILT NICHT, WENN DAS MOTORRAD FÜR DEN RENNEINSATZ VERWENDET WIRD; AUCH DANN NICHT, WENN DAS MOTORRAD FÜR DEN RENNEINSATZ AUSGESTATTET IST.

In Staaten, in denen zeitliche Begrenzungen gesetzlicher Gewährleistungen unzulässig sind, gilt die obige Beschränkung u. U. nicht.

HARLEY-DAVIDSON UND SEINE VERTRAGSHÄNDLER SIND, SOWEIT VOM GESETZ ZULÄSSIG, FÜR KEINERLEI VERLORENE ZEIT, UNANNEHMLICHKEITEN, VERLUST DER VERWENDUNGSMÖGLICHKEIT DES MOTORRADS, GEWERBLICHEN VERLUST ODER ANDERE ZUFÄLLIGE SCHÄDEN ODER FOLGESCHÄDEN HAFTBAR.

262 Beschränkte Motorradgarantie

Harley-Davidson und Ihr Händler übernehmen keine Haftung für Zeit- oder Einkommensverluste, Unannehmlichkeiten, Verluste durch Transport oder Einsatz Ihres Motorrads, die Kosten eines Mietmotorrads, Kraftstoff, Reisen, Verpflegung oder Unterkunft, oder sonstige Neben- oder Folgeschäden.

Schadenersatzforderungen werden unter Umständen nicht beglichen, sofern geltendes Recht deren Haftungsausschluss nicht untersagt. Sie können keine Gewährleistungsansprüche als Vertreter bei einer Sammelklage, als selbstständiger Staatsanwalt, oder im Rahmen einer sonstigen Vertreterschaft geltend machen. Harley-Davidson übernimmt keine Haftung für aus Lieferverzögerungen oder der Bereitstellung von Produkten oder Dienstleistungen entstandenen Ansprüche.

In Ländern, in denen der Ausschluss bzw. die Begrenzung von zufälligen oder Folgeschäden nicht zulässig ist, finden die oben genannten Einschränkungen und Ausschlüsse u. U. keine Anwendung.

Diese Garantie gewährt Ihnen bestimmte zusätzliche Rechtsansprüche, und möglicherweise haben Sie, je nach Land, noch weitere Rechte.

## Dauer der Garantie

1. Die Geltungsdauer dieser beschränkten Garantie beträgt 24 Monate ab dem früheren der folgenden Zeitpunkte:
  - a. dem Datum des Erstkaufs im Einzelhandel und der Auslieferung des Motorrads von einem Harley-Davidson Vertragshändler oder:
  - b. Zwei (2) Jahre nach dem Modelljahr der Markteinführung des betreffenden Motorrads.
    - **Beispiel:** Die Garantie für ein nicht verkauftes Fahrzeug aus dem Jahr 2022 beginnt, wenn die Auslieferung der Modelle aus dem Jahr 2024 beginnt.

Der Harley-Davidson-Vertragshändler wird ein elektronisches Verkaufs- und Garantieregistrierungsformular einreichen, damit die beschränkte Garantie wirksam wird.

2. Ein nicht abgelaufener Teil dieser beschränkten Garantie kann bei Weiterverkauf des Motorrads während der beschränkten Garantiezeit auf den nächsten Eigentümer übertragen werden.

## Pflichten des Eigentümers

Um Garantieleistungen in Anspruch zu nehmen, bitte Motorrad auf eigene Kosten innerhalb der beschränkten Garantiezeit

zu einem Harley-Davidson-Vertragshändler bringen. Der Harley-Davidson Vertragshändler sollte in der Lage sein, die Garantiewartung während der üblichen Geschäftsstunden und abhängig vom Arbeitsanfall in der Wartungsabteilung und der Verfügbarkeit von Ersatzteilen vorzunehmen.

## Ausschließungen

**Bei Straßenmotorrädern deckt diese beschränkte Garantie keine Ansprüche ab, die sich aus Folgendem ergeben:**

1. Wenn das Motorrad nicht gemäß den Angaben in der Bedienungsanleitung betrieben oder gewartet wird, einschließlich der Abschnitte „Wartungspflichten“, „Wartungsintervalle und -protokoll“ und „Wartung und Schmierung“.
2. Unsachgemäßer Umgang, Vernachlässigung, nicht ordnungsgemäße Lagerung, Verwendung im Gelände oder Einsatz bei Rennen oder sonstigen Wettbewerben.
3. Motorräder, die nicht in Übereinstimmung mit den Gesetzen des Marktes hergestellt wurden, in dem sie zugelassen sind.

4. Mängel oder Schäden, die durch den Einbau von Gelände- oder Hochleistungskomponenten zur Leistungssteigerung oder durch andere nicht genehmigte Modifikationen, einschließlich, aber nicht beschränkt auf eine Anhängerkupplung, verursacht wurden. Dies gilt auch für die Verwendung von Harley-Davidson Originalteilen in nicht genehmigten Anwendungen.
5. Einschließlich höherer Gewalt, Krieg, Ausschreitungen, Aufruhr, nuklearer Kontamination, Naturkatastrophen, jedoch nicht beschränkt auf, Blitzschlag, Waldbrände, Sandstürme, Hagel, Eisstürme, Erdbeben oder Fluten oder anderen Umstände, die nicht der Kontrolle von Harley-Davidson unterliegen.
6. Ein Motorrad, das in einen Unfall oder eine Kollision verwickelt war oder fallen gelassen oder angeschlagen wurde.
7. Ein Motorrad, bei dem (A) Radio- / TFT-Anzeigesynchronisierungsprobleme, (B) nicht ordnungsgemäß funktionierendes Radio / TFT-Display, (C) Schäden am Radio / TFT-Display auftreten, die verursacht werden durch: einschließlich, jedoch nicht beschränkt auf, Telefon- oder andere Medienspeichergeräte (MP3, externes Laufwerk usw.), Software, abnormale Verwendung, nicht autorisierte Modifikation, Computerviren oder die Installation nicht autorisierter Software, Peripheriegeräte und Anlagen (Zubehör, GPS/Satelliten-Einheiten).
  - a. Zu den Ersatzteilen im Rahmen dieser Garantie kann auch ein generalüberholtes Funkgerät gehören.

## On-Road/Off-Road-Fahrzeuge

Harley-Davidsons Pan America wurde für Straßeneinsätze und mäßige Geländeeinsätze entwickelt. Dazu gehört der Einsatz auf asphaltierten Straßen, Schotterstraßen und präparierten Pisten, umfasst jedoch keine Wettkampfstrecken, Rallyerouten oder ähnliche Nutzungen.

**Bei Straßen- und Geländemotorrädern deckt diese beschränkte Garantie keine Ansprüche ab, die sich aus Folgendem ergeben:**

1. Wenn das Motorrad nicht gemäß den Angaben in der Bedienungsanleitung betrieben oder gewartet wird, einschließlich der Abschnitte „Wartungspflichten“, „Wartungsintervalle und Protokoll“ und „Wartung und Schmierung“.
2. Vernachlässigung, missbräuchlicher oder unsachgemäßer Umgang, nicht ordnungsgemäße Lagerung oder Einsatz bei Rennen oder sonstigen Wettbewerben.
3. Motorräder, die nicht gemäß den Gesetzen des Absatzgebietes, in dem sie registriert sind, ausgestattet sind.
4. Mängel oder Schäden, die durch den Einbau von Gelände- oder Hochleistungs-komponenten zur Leistungssteigerung oder durch andere nicht genehmigte Modifikationen, einschließlich, aber nicht beschränkt auf eine Anhängerkupplung, verursacht wurden. Dies gilt auch für die Verwendung von Harley-Davidson Originalteilen in nicht genehmigten Anwendungen.
5. Einschließlich höherer Gewalt, Krieg, Ausschreitungen, Aufruhr, nuklearer Kontamination, Naturkatastrophen, jedoch nicht beschränkt auf, Blitzschlag, Waldbrände, Sandstürme, Hagel, Eisstürme, Erdbeben oder Fluten oder andere Umstände, die nicht der Kontrolle von Harley-Davidson unterliegen.
6. Ein Motorrad, das in einen Unfall oder eine Kollision verwickelt war, fallen gelassen oder angeschlagen wurde.
7. Ein Motorrad, bei dem (A) Radio- / TFT-Anzeigesynchronisierungsprobleme, (B) nicht ordnungsgemäß funktionierendes Radio / TFT-Display, (C) Schäden am Radio / TFT-Display auftreten, die verursacht werden durch: einschließlich, jedoch nicht beschränkt auf, Telefon- oder andere Medienspeichergeräte (MP3, externes Laufwerk usw.), Software, abnormale Verwendung, nicht autorisierte Modifikation, Computerviren oder die Installation nicht autorisierter Software, Peripheriegeräte und Anlagen (Zubehör, GPS/Satelliten-Einheiten).
  - a. Zu den Ersatzteilen im Rahmen dieser Garantie kann auch ein generalüberholtes Funkgerät gehören.

## Weitere Einschränkungen

Diese beschränkte Garantie gilt nicht für:

1. Ersatzteile und Arbeitsaufwand für normale Wartungsarbeiten, die in der Bedienungsanleitung empfohlen werden, oder den Ersatz von Teilen bei normalem Verschleiß und normaler Abnutzung, insbesondere: Glühlampen, Reifen, Schmierfett, Öl- und Filterwechsel, Reinigung der Kraftstoffanlage, Wartung der Batterie, Motorwartung, Zündkerzen, Bremsbeläge, Bremsscheiben, Kupplungen und Komponenten, Einstellung von Kette/Riemen und Austausch von Kette/Riemen.

Beschränkte Motorradgarantie 265

2. Kosmetische Schäden, die auf unsachgemäßen Umgang durch den Besitzer, mangelnde Wartung gemäß der Bedienungsanleitung oder auf Umwelteinflüsse zurückzuführen sind (ausgenommen Schäden aufgrund von Werkmaterial- oder Verarbeitungsfehlern, die innerhalb der Garantiezeit unter diese beschränkte Garantie fallen), einschließlich, aber nicht beschränkt auf Windschutzscheibenrisse oder andere durch Straßengeröll verursachte Schäden, zu fest angezogene Befestigungselemente oder Verwendung von Reinigungsprodukten, die nicht von Harley-Davidson zugelassen sind.
3. Alle kosmetischen Schäden, die angeblich bei der Auslieferung bereits festzustellen waren, jedoch vom Harley-Davidson Vertragshändler vor der Auslieferung nicht erfasst wurden.
4. Defekte oder Schäden am Motorrad, die von Änderungen hervorgerufen wurden, die nicht in Übereinstimmung mit Harley-Davidsons Werksvorgaben durchgeführt wurden oder durch Änderungen oder Verwendung von Teilen oder Zubehör verursacht wurden, die nicht für die Bauart oder das Modelljahr des jeweiligen Motorrads genehmigt waren.
5. Schäden, die durch den Einbau oder die Nutzung von Nicht-originalen-Harley-Davidson Bauteilen verursacht wurden, einschließlich der Bauteile, die von einem Harley-Davidson Vertragshändler eingebaut wurden, die zum Ausfall eines Harley-Davidson Originalbauteils führen. Beispiele umfassen u. a. leistungssteigernde Antriebsstrangbauteile oder Software, Auspuffanlagen, Anhängerkupplungen, nicht zugelassene Reifen, Tieferlegungssätze, Lenker, mit der werkseitigen elektrischen Anlage verbundenes Zubehör.
6. Aufgerüstete Teile als Ersatzteile für Garantiearbeiten. Im Rahmen der beschränkten Garantie sind Reparatur oder Austausch defekter Teile erlaubt, um das Fahrzeug, eine Komponente oder ein Teil mit werkseitig gelieferten Materialien wieder in seinen ursprünglichen Zustand zurückzusetzen. Wir werden alle nötigen Schritte unternehmen, um das betroffene Teil zu reparieren/ersetzen, um ein zufriedenstellendes Ergebnis für den Kunden zu erzielen. Dazu gehört nicht die Verwendung von aufgerüsteten Teilen, es sei denn, es sind keine anderen geeigneten Komponenten als Ersatzteil verfügbar. In diesem Fall wäre eine Genehmigung vor der Reparatur erforderlich.



7. **US-Kunden:** Funktionsmängel an Komponenten des Antriebsstrangs für jedes in den Vereinigten Staaten zugelassene Harley-Davidson-Motorrad, wenn das Fahrzeug mit einem Tuning-Produkt aufgerüstet wurde, welches nicht von einer Durchführungsverordnung des California Air and Resources Board abgedeckt oder anderweitig von der Umweltschutzbehörde (EPA) genehmigt wurde, oder wenn Harley-Davidson oder ein autorisierter Harley-Davidson-Händler über Informationen verfügt, die zeigen, dass das Fahrzeug mit einem Tuning-Produkt aufgerüstet wurde, welches nicht von einer Durchführungsverordnung des California Air and Resources Board abgedeckt oder anderweitig von der Umweltschutzbehörde (EPA) genehmigt wurde.

## **Wichtig: Sorgfältig durchlesen**

1. Unsere Harley-Davidson-Vertragshändler sind unabhängige Inhaber und Betreiber ihres Geschäfts und verkaufen möglicherweise auch Produkte, die nicht von Harley-Davidson stammen. Aus diesem Grund IST HARLEY-DAVIDSON FÜR DIE SICHERHEIT, QUALITÄT ODER EIGNUNG VON TEILEN, ZUBEHÖR ODER DESIGN-MODIFIKATIONEN, EINSCHLIESSLICH U. A. DER ARBEITSAUSFÜHRUNG, DIE NICHT VON HARLEY-DAVIDSON HERGESTELLT BZW. ZUGELASSEN SIND, JEDOCH VON HARLEY-DAVIDSON-VERTRAGSHÄNDLERN VERKAUFT UND/ODER EINGEBAUT WERDEN, NICHT HAFTBAR.
2. Diese beschränkte Garantie ist ein Vertrag zwischen Ihnen und Harley-Davidson. Sie gilt getrennt und unabhängig von Garantien, Wartungsplänen oder Wartungsverträgen, die von einem Harley-Davidson Vertragshändler erhalten oder erworben werden können. Der Harley-Davidson-Vertragshändler ist nicht dazu berechtigt, die Bedingungen dieser beschränkten Garantie auf jegliche Weise abzuändern, zu modifizieren, zu erweitern oder in jeglicher Weise zu ändern.
3. Alle von Harley-Davidson genehmigten Garantiarbeiten oder Garantieteile entheben Harley-Davidson nicht des Rechts, später in zutreffenden Fällen Ausnahmeregelungen geltend zu machen.

4. Harley-Davidson und seine Vertragshändler behalten sich das Recht vor, von Harley-Davidson konstruierte und erzeugte Motorräder jederzeit zu modifizieren oder zu reparieren, ohne zusätzliche Verpflichtungen einzugehen, dieselben Modifizierungen oder Änderungen an bereits erzeugten und verkauften Motorrädern vorzunehmen. Harley-Davidson behält sich das Recht vor, nach eigenem Ermessen Reparaturen nach der Garantiefrist vorzunehmen, Reparaturkampagnen durchzuführen, freiwillige oder Kulanzreparaturen sowie verlängerte Garantiedeckung für bestimmte Motorräder anzubieten. Die genannten Reparaturen und die Verlängerung der Garantiedeckung verpflichten Harley-Davidson auf keine Weise, ähnliche Maßnahmen für Eigentümer ähnlicher Motorräder bereitzustellen. Harley-Davidson kann von Zeit zu Zeit spezielle Vergütungsprogramme anbieten, um einen Teil oder alle Kosten bestimmter Reparaturen zu übernehmen, die über den Umfang der beschränkten Garantie hinausreichen. Fragen Sie bei Ihrem Harley-Davidson-Vertragshändler nach, ob solche Programme für Sie verfügbar sind. In Ihrem Bundesland könnten solche Angebote gesetzlich verboten sein; in diesem Fall sind diese eventuell für Sie nicht verfügbar.
5. Dadurch, dass ein Teil als Harley-Davidson beschriftet oder gekennzeichnet ist, ist dieser nicht automatisch für die Marke und das Modell Ihres Motorrads geeignet oder zugelassen. Der Einsatz von Teilen, die nicht für Ihr Motorrad konzipiert und getestet wurden, kann negative Konsequenzen für die Leistung Ihres Motorrads haben und kann Schäden oder Defekte verursachen, die von dieser beschränkten Garantie nicht abgedeckt sind.
6. Zu viele elektrische Nebenverbraucher können das Ladesystem des Fahrzeugs überlasten. Wenn alle elektrischen Nebenverbraucher zusammen mehr Strom verbrauchen, als das Ladesystem des Fahrzeugs erzeugen kann, kann der Stromverbrauch zum Entladen der Batterie und zur Beschädigung des elektrischen Systems des Fahrzeugs führen.

## Umweltfaktoren

1. Die Garantie deckt Rost/Korrosion und/oder Lochfraß an einer Komponente nur einmal unter bestimmten Bedingungen ab. Wenn an einem Fahrzeug eine oder mehrere dieser Bedingungen an mehr als einer Komponente vorliegen, wird die Garantieabdeckung abgelehnt.
2. Die Garantie deckt Rost/Korrosion und/oder Lochfraß an mehreren Komponenten nur ab, wenn es sich um dieselbe Komponente handelt (beide Spiegel, beide Fahrertrittbretter usw.).

3. Die Garantie deckt zu keinem Zeitpunkt Rost/Korrosion und/oder Lochfraß an den Rädern ab, soweit der Zustand nicht ordnungsgemäß in der DPQA dokumentiert wurde. Für garantieberechtigte Zustände siehe den Leitfaden zur kosmetischen Qualität.
4. Die Garantie erstreckt sich nicht auf Rost/Korrosion und/oder Lochfraß infolge von Schäden durch Fremdkörper auf der Fahrbahn, Gefahrenquellen, Vernachlässigung, Chemikalienbelastung oder Missbrauch des Motorrads.
5. Die Garantie deckt keinen Rost/Korrosion in den Kraftstofftanks ab.
6. Die Garantie deckt keinen Rost/Korrosion und/oder Lochfraß oder Teileverschleiß ab, die durch Geländeeinsatz des Motorrads verursacht werden.

Der Eigentümer ist dafür verantwortlich, das Motorrad vor jeglichen kosmetischen Beschädigungen zu schützen, die sich aus dem Gebrauch und/oder aus Witterungseinflüssen ergeben.

### **USA Besitzer 49 Staaten beschränkte Emissionsgarantie**

Die folgende beschränkte Garantie gilt für die Abgasreinigungsanlage; sie gilt zusätzlich zu der BESCHRÄNKTEN MOTORRADGARANTIE und der BESCHRÄNKTEN GARANTIE FÜR DAS

GERÄUSCHDÄMPFUNGSSYSTEM und trifft nur auf in den USA verkaufte Harley-Davidson-Motorräder zu. Weitere Garantiebedingungen für kalifornische Motorräder sind unter „GARANTIEERKLÄRUNG FÜR DIE ABGASREINIGUNGSANLAGE IN KALIFORNIEN“ zu finden.

Die Harley-Davidson Motor Company garantiert dem Ersteigentümer und allen nachfolgenden Eigentümern, dass dieses Fahrzeug so konstruiert, gebaut und ausgestattet ist, dass zum Zeitpunkt des Verkaufs die zutreffenden Bestimmungen des US-amerikanischen Gesetzes „Section 7521“ von „Title 42“ des „United States Code“ erfüllt werden und dass es keine Material- oder Verarbeitungsmängel aufweist, durch die das Motorrad innerhalb von fünf (5) Jahren ab Erstverkauf und Auslieferung von einem Harley-Davidson Vertragshändler (oder fünf (5) Jahre ab dem Datum der erstmaligen Inbetriebstellung, falls es vor der Auslieferung als Demo-Fahrzeug oder Firmenmotorrad erstmals in Betrieb gestellt wurde) oder 30.000 km (18641 mi) – je nachdem, was zuerst eintritt – die zutreffenden Normen und Bestimmungen nicht mehr erfüllt. Ein nicht abgelaufener Teil dieser beschränkten Garantie kann bei Weiterverkauf des Motorrads während der Garantiezeit auf den nächsten Eigentümer übertragen werden.

Die Harley-Davidson Motor Company Inc. garantiert für jede neue Harley-Davidson Abgasreinigungsanlage des Modelljahres 2024, dass ein Harley-Davidson Vertragshändler alle Teile, die bei normalem Gebrauch einen Material- oder

Verarbeitungsfehler aufweisen, kostenlos repariert oder ersetzt. Im Rahmen der beschränkten Garantie stellt diese Reparatur bzw. Ersatzleistung die einzige Verpflichtung von Harley-Davidson und Ihren einzigen Rechtsanspruch dar. Diese beschränkte Garantie bezieht sich nur auf die unten aufgeführte Geltungsdauer.

Um Garantieleistungen in Anspruch zu nehmen, bitte Motorrad auf eigene Kosten innerhalb der beschränkten Garantiezeit zu einem Harley-Davidson-Vertragshändler bringen. Der Harley-Davidson Vertragshändler sollte in der Lage sein, die Garantiewartung während der üblichen Geschäftsstunden und abhängig vom Arbeitsanfall in der Wartungsabteilung und der Verfügbarkeit von Ersatzteilen vorzunehmen.

Für weitere Informationen können Sie sich auf folgende Weise an die Harley-Davidson Motor Company Inc. wenden:

- Auf dem Postweg: An: Harley-Davidson Customer Support Center P.O. Box 653 Milwaukee, Wisconsin 53201
- Telefon: 1-800-258-2464 (nur USA) 1-414-343-4056

FÜR DAS MOTORRAD WERDEN KEINE SONSTIGEN AUSDRÜCKLICHEN GARANTIEEN GEWÄHRT. JEGLICHE STILLSCHWEIGEND VEREINBARTE GARANTIE DER MARKTFÄHIGKEIT ODER EIGNUNG FÜR EINEN BESTIMMTEN ZWECK BESCHRÄNKT SICH AUF DIE DAUER DIESER GARANTIE.

## 270 Beschränkte Motorradgarantie

In Staaten, in denen zeitliche Begrenzungen gesetzlicher Gewährleistungen unzulässig sind, gilt die obige Beschränkung u. U. nicht.

Die beschränkte Garantiedauer beginnt am Tag der Auslieferung des Motorrads an den ersten Einzelhandelskunden oder, falls das Motorrad als Demo-Fahrzeug oder Firmenfahrzeug vor dem Verkauf im Einzelhandel in Betrieb genommen wurde, am Datum der Inbetriebstellung.

Mit Ausnahme der in den folgenden Absätzen beschriebenen Punkte wird die beschränkte Garantie für das Abgasreinigungssystem nicht ungültig, wenn Sie Ihr Motorrad von einer Werkstatt warten lassen, die kein Harley-Davidson Vertragshändler ist und auch die Verwendung von Nicht-Harley-Davidson-Originalteilen führt nicht zum Erlöschen der Garantie.

Harley-Davidson kann jedoch die Garantieabdeckung für Defekte oder Schäden ausschließen, die durch nicht autorisierte (a) Teile, (b) Wartung oder (c) Verwendung des Fahrzeugs, einschließlich Defekte oder Schäden durch die Verwendung von Nicht-Harley-Davidson-Originalteilen oder die Verwendung des Fahrzeugs für Rennen oder Wettbewerbe, verursacht wurden, und die Verweigerung der Deckung kann auf dem Einbau von Teilen beruhen, die für eine nicht autorisierte Verwendung des Fahrzeugs vorgesehen sind, wie z. B. eine Anhängerkupplung.

Darüber hinaus schließt Harley-Davidson die Garantieabdeckung für jedes in den Vereinigten Staaten zugelassene Harley-Davidson Motorrad aus und verweigert alle Garantieansprüche für funktionale Defekte von Komponenten des Antriebsstrangs, wenn das Fahrzeug mit einem Tuning-Produkt aufgerüstet wurde, das nicht von einer Durchführungsverordnung des California Air and Resources Board abgedeckt oder anderweitig von der amerikanischen Umweltschutzbehörde (EPA) genehmigt wurde, oder wenn Harley-Davidson oder ein Harley-Davidson Vertragshändler über Informationen verfügt, die zeigen, dass das Fahrzeug mit einem Tuning-Produkt getunt wurde, das nicht von einer Durchführungsverordnung des California Air and Resources Board abgedeckt oder anderweitig von der amerikanischen Umweltschutzbehörde (EPA) genehmigt wurde.

#### **DIE FOLGENDEN PUNKTE SIND VON DER BESCHRÄNKTEN GARANTIE FÜR DIE ABGASREINIGUNGSANLAGE AUSGESCHLOSSEN**

1. Ausfälle aufgrund von Missbrauch, Änderungen, Unfällen oder versäumten Wartungsaufgaben, die in der Bedienungsanleitung vorgeschrieben sind.
2. Erforderliche Wartungsarbeiten (wie in der Bedienungsanleitung beschrieben) und der Austausch von Teilen (wie Zündkerzen, Kraftstoff- und Ölfilter usw.) bei der erforderlichen Wartung.

3. Alle Motorräder, auf denen die Kilometerstandanzeige so geändert wurde, dass der Kilometerstand nicht bestimmt werden kann.
4. HARLEY-DAVIDSON UND SEINE VERTRAGSHÄNDLER SIND, SOWEIT VOM GESETZ ZULÄSSIG, FÜR KEINERLEI VERLORENE ZEIT, UNANNEHMLICHKEITEN, VERLUST DER VERWENDUNGSMÖGLICHKEIT DES MOTORRADS, GEWERBLICHEN VERLUST ODER ANDERE ZUFÄLLIGE SCHÄDEN ODER FOLGESCHÄDEN HAFTBAR.

In Ländern, in denen der Ausschluss bzw. die Begrenzung von zufälligen oder Folgeschäden nicht zulässig ist, finden die oben genannten Einschränkungen und Ausschlüsse u. U. keine Anwendung.

#### **Von dieser Abgasgarantie gedeckte Punkte**

Die Garantie für die Abgasreinigungsanlage kann folgende Teile betreffen, sofern der Fehler hiermit in Verbindung gebracht werden kann:

- Luffilterbaugruppe, einschließlich Luftfilter
- Nockenwelle
- Nockenversteller
- Aktivkohlefilter

- Abgaskatalysator
- Kurbelgehäuseentlüftung
- Kurbelwellenstellungssensor
- Motorsteuerungsmodul
- Motorkühlmitteltemperatursensor
- Motortemperatursensor
- Einspritzventile
- Kraftstoffpumpenmodul
- Zündspule
- Zündkabel (Zündkerzenkabel)
- Ansauginheit oder Drosselklappengehäuse
- Ansauglufttemperaturfühler
- MAP-Sensor/TMAP-Sensor
- Schalldämpfer
- Entlüftungssteuerventil
- Lambdasonden
- Zündkerze
- Drosselklappengeber

**Kraftstofftank** (nur wenn Schaden nicht kosmetisch)

- Undichtigkeiten
- Entlüftungsventil
- Kraftstofftankdeckel

Wenn auf Oberseite verwendet: Schläuche, Schellen, Anschlüsse, Rohre, Dichtungen und Befestigungsteile.

Detaillierte Anweisungen zur ordnungsgemäßen Wartung und Nutzung dieses Motorrades mit Angaben über die Zeitintervalle und/oder Kilometerstände für die Ausführung der Anweisungen sind in dieser Bedienungsanleitung unter Bedienungsanleitung > Wartungsintervalle und -protokoll (Seite 283) zu finden.

### **Weitere Rechte**

Diese beschränkte Garantie gewährt Ihnen bestimmte Rechtsansprüche, und möglicherweise haben Sie weitere Rechte, die in verschiedenen Bundesstaaten/Ländern unterschiedlich sind.

### **Empfehlungen für erforderliche Wartung**

Es wird empfohlen, dass Wartungsarbeiten am Kraftstoffdampfrückhaltesystem von einem Harley-Davidson-Vertragshändler unter Verwendung von originalen Harley-Davidson-Ersatzteilen durchgeführt wird. Wartung, Austausch oder Reparatur des Kraftstoffdampfrückhaltesystems kann von einer beliebigen

272 Beschränkte Motorradgarantie

anderen qualifizierten Werkstatt/einem anderen qualifizierten Mechaniker durchgeführt werden. Es können auch Teile verwendet werden, die keine Harley-Davidson Originalteile sind, doch sollten solche Teile daraufhin überprüft werden, ob sie den Normen der US-Umweltschutzbehörde entsprechen.

## **Kraftstoffdampfrückhaltesystem für Kalifornien und ausgewählte internationale Märkte**

Alle neuen Harley-Davidson-Motorräder, die im US-Bundesstaat Kalifornien und bestimmten internationalen Absatzgebieten verkauft werden, verfügen über ein Kraftstoffdampfrückhaltesystem. Dieses System wurde zur Erfüllung der CARB-Vorschriften und örtlichen Vorschriften konzipiert, die zum Zeitpunkt der Herstellung in Kraft waren.

Das System benötigt nur wenig Wartung. Das System regelmäßig überprüfen, um sicherzugehen, dass die Schläuche einwandfrei verlegt, nicht geknickt oder blockiert sind, und dass alle Anschlüsse sicher befestigt sind. Die Befestigungsteile regelmäßig auf festen Sitz prüfen.

## **Garantieerklärung zur Emissionskontrolle in Kalifornien**

### **Ihre Gewährleistungsrechte und Verpflichtungen**

Das California Air Resources Board und die Harley-Davidson Motor Company erklären Ihnen gerne die Garantie für die

Abgasreinigungsanlage Ihres neuen Motorrads. In Kalifornien müssen neue Kraftfahrzeuge nach den strengen Antismog-Vorschriften des Bundesstaates konstruiert, gebaut und ausgerüstet werden. Die Harley-Davidson Motor Company garantiert die Abgasreinigungsanlage Ihres Motorrads für den nachfolgend aufgelisteten Zeitraum, vorausgesetzt, dass kein unsachgemäßer Gebrauch, Nachlässigkeit oder unsachgemäße Wartung Ihres Motorrads erfolgt ist.

Zur Abgasreinigungsanlage gehören Teile wie Vergaser oder Kraftstoffeinspritzung, Zündung, Abgaskatalysator und Motorcomputer. Außerdem zählen auch Schläuche, Riemen und Steckverbinder sowie andere emissionsbedingte Baugruppen dazu.

Wenn innerhalb des nachfolgend genannten Gewährleistungszeitraums eine gewährleistungspflichtige Bedingung vorliegt, wird Harley-Davidson Ihr Motorrad kostenfrei reparieren, einschließlich Diagnose, Ersatzteile und Arbeitsaufwand.

## **Gewährleistung des Herstellers**

Die Gewährleistung des Herstellers gilt für den Nutzungszeitraum von fünf Jahren oder 30.000 km (18641 mi), je nach dem was zuerst eintritt und beginnt am Tag der Auslieferung des Motorrads an den ersten Einzelhandelskunden oder, falls das Motorrad als Demo-Fahrzeug oder Firmenfahrzeug vor dem Verkauf im

Beschränkte Motorradgarantie 273

Einzelhandel in Betrieb genommen wurde, ab dem Datum der Inbetriebsstellung.

In Übereinstimmung mit Title 13 CCR 2036 (b) garantiert Harley-Davidson dem Endkäufer und jedem nachfolgenden Käufer während des verbleibenden Zeitraums der ursprünglichen Garantie, dass das Fahrzeug oder der Motor: (1) so konstruiert, gebaut und ausgestattet ist, dass es zum Zeitpunkt des Verkaufs allen geltenden Vorschriften entspricht, die vom Air Resources Board gemäß seiner Befugnis in den Kapiteln 1 und 2, Teil 5, Abteilung 26 des Health and Safety Code erlassen wurden, und (2) frei von Material- und Verarbeitungsfehlern ist, die zum Ausfall eines unter die Garantie fallenden Teils führen, das in allen wesentlichen Aspekten mit dem Teil identisch ist, das im Antrag von Harley-Davidson auf Zertifizierung beschrieben ist.

In Übereinstimmung mit Title 13 CCR 2036 (d)(10) kann jedes zusätzliche oder modifizierte Teil, das vom Air Resources Board von den Verboten des Vehicle Code Abschnitt 27156 ausgenommen ist, an einem Fahrzeug oder Motor verwendet werden. Eine solche Verwendung an sich ist kein Grund für die Nichtanerkennung eines gemäß diesem Artikel geltend gemachten Garantieanspruchs. Harley-Davidson haftet im Rahmen dieses Artikels nicht für Mängel an unter die Garantie fallenden Teilen, die durch die Verwendung eines Anbauteils oder eines modifizierten Teils verursacht wurden.

In Übereinstimmung mit Title 13 CCR 2036 (j)(3), mit Ausnahme der Bestimmungen in Title 13 CCR 2036 (j)(1),

274 Beschränkte Motorradgarantie

kommt jede Einstellung einer Komponente, die als werkseitig installierte und ordnungsgemäß funktionierende Einstellbegrenzungsvorrichtung (wie z. B. ein Leerlaufbegrenzer) für eine Garantieabdeckung gemäß Unterabschnitt Title 13 CCR 2036 (d)(10) oder Title 13 CCR 2036 (j)(3) in Frage.

Wenn ein emissionsrelevantes Bauteil an Ihrem Motorrad Mängel aufweisen sollte, wird das Bauteil durch die Harley-Davidson Motor Company repariert oder ersetzt. Das ist die MÄNGELHAFTUNG für Ihre Abgasreinigungsanlage.

### **Gewährleistungspflichten des Eigentümers**

Als Motorradbesitzer sind Sie für die Durchführung der im Fahrerhandbuch aufgeführten erforderlichen Wartungen verantwortlich. Harley-Davidson empfiehlt, alle Belege für die ausgeführten Wartungen Ihres Motorrads aufzubewahren. Harley-Davidson darf aber aufgrund fehlender Wartungsbelege oder aufgrund Ihres Versäumnisses, die Durchführung aller geplanten Wartungen sicherzustellen, die Abgasgewährleistung nicht verweigern, es sei denn, der Zustand ist auf Ihre mangelnde oder unsachgemäße Wartung zurückzuführen.

Sie sind dafür verantwortlich, Ihr Motorrad zu einem Harley-Davidson Vertragshändler zu bringen, sobald ein Problem auftritt. Die Gewährleistungsreparatur muss innerhalb einer angemessenen Frist, die 30 Tage nicht überschreiten darf, abgeschlossen sein.



Als Eigentümer des Motorrads müssen Sie sich der Tatsache bewusst sein, dass Harley-Davidson die Gewährleistung ablehnen kann, wenn Ihr Motorrad oder ein Teil aufgrund von unsachgemäßem Gebrauch, Nachlässigkeit, unsachgemäßer Wartung oder nicht genehmigter Modifikationen versagt.

Wenn Sie Fragen zu Ihren Gewährleistungsrechten und -pflichten haben, wenden Sie sich bitte an;

- Harley-Davidson Kundendienstabteilung unter 1-800-258-2464 (nur USA) oder 1-414-343-4056, oder
- California Air Resources Board, 4001 Iowa Ave., Riverside, Kalifornien 92507

## Zusätzliche Gewährleistungsbedingungen

Die Abgasreinigungsanlage jedes neuen Harley-Davidson Motorrads wurde mit Originalteilen von Harley-Davidson entwickelt, gebaut und getestet und mit diesen Teilen wurde die Konformität des Motorrads mit den Abgasvorschriften des Staates Kalifornien zertifiziert.

Für Gewährleistungsreparaturen empfehlen wir, dass Sie Ihr Motorrad zu einem Harley-Davidson Vertragshändler bringen.

Der Händler verfügt über werksgeschulte Mechaniker und Originalteile von Harley-Davidson, die den kalifornischen Emissionskontrollvorschriften entsprechen. In bestimmten „Notfällen“ (wie nachfolgend definiert) können Reparaturen von allen verfügbaren Werkstätten oder vom Eigentümer

selbst mit verfügbaren Ersatzteilen ausgeführt werden. Wenn aktuell kein autorisierter Harley-Davidson Vertragshändler unter zumutbaren Bedingungen erreichbar ist oder ein Ersatzteil nicht innerhalb eines vernünftigen Zeitraums verfügbar ist (sollte 30 Tage nicht überschreiten, ab dem das Motorrad dem Harley-Davidson Vertragshändler erstmals zur Reparatur gebracht wurde), dann stellt das einen „Notfall“ dar. Harley-Davidson wird dem Eigentümer bei solch einer Reparatur die Kosten einschließlich Diagnose zurückerstatten, wenn sich erweist, dass die Reparatur unter diese Abgasgewährleistung fällt. Die Rückerstattung bei Harley-Davidson Ersatzteilen übersteigt für alle verwendeten Ersatzteile mit Garantie jedoch nicht unseren vorgeschlagenen Einzelhandelspreis und die Rückerstattung des Arbeitsaufwands wird auf die empfohlene Zeitvorgabe für die Reparatur des Abgasregelungssystems nach geografisch festgelegten Stundensätzen begrenzt.

Um für solche Notfallreparaturen eine Rückerstattung von Harley-Davidson zu erhalten, bewahren Sie alle fehlerhaften Teile und Originalbelege auf, so dass Sie sie einem Harley-Davidson Vertragshändler zur Prüfung vorlegen können. Harley-Davidson empfiehlt, das Motorrad zu einem Vertragshändler zu bringen, der sicherstellen kann, dass die Notfallreparatur fachgerecht ausgeführt wurde.

**Bedenken Sie:** Die Verwendung von Ersatzteilen, die nicht von Harley-Davidson hergestellt wurden, können die Funktionsfähigkeit des Abgasregelungssystems

beeinträchtigen oder das Motorrad in anderer Weise beschädigen. Die Verwendung von nicht originalen Harley-Davidson Ersatzteilen setzt die bestehende Gewährleistung (falls vorhanden) für andere Harley-Davidson Komponenten nicht außer Kraft, wenn die nicht originalen Harley-Davidson Ersatzteile keine Schäden an Ersatzteilen mit Garantie verursachen oder die zulässigen Werte für Motorrademissionen überschreiten. HARLEY-DAVIDSON ÜBERNIMMT JEDOCH KEINE GEWÄHRLEISTUNG UND KEINE HAFTUNG FÜR ERSATZTEILE, DIE NICHT VON HARLEY-DAVIDSON HERGESTELLT WURDEN. Ausnahme: Harley-Davidson Ersatzteile beschädigen nicht originale Harley-Davidson Ersatzteile.

### **Was wird durch die Abgasgewährleistung abgedeckt**

Die Gewährleistung für die Abgasreinigungsanlage deckt nur folgende „Garantieteile“:

- · Luftfilterbaugruppe, einschließlich Luftfilter
- Nockenwelle
- Nockenversteller
- Aktivkohlefilter
- Abgaskatalysator
- Kurbelgehäuseentlüftung

- Kurbelwellenstellungssensor
  - Motorsteuerungsmodul
  - Motorkühlmitteltemperatursensor
  - Motortemperatursensor
  - Einspritzventile
  - Kraftstoffpumpenmodul
  - Zündspule
  - Zündkabel (Zündkerzenkabel)
  - Ansaugereinheit oder Drosselklappengehäuse
  - Ansauglufttemperaturfühler
  - MAP-Sensor/TMAP-Sensor
  - Schalldämpfer
  - Entlüftungssteuerventil
  - Lambdasonden
  - Zündkerze
  - Drosselklappengeber
- Kraftstofftank** (nur wenn Schaden nicht kosmetisch)
- Undichtigkeiten
  - Entlüftungsventil

276 Beschränkte Motorradgarantie

- Kraftstofftankdeckel

Wenn auf Oberseite verwendet: Schläuche, Schellen, Anschlüsse, Rohre, Dichtungen und Befestigungsteile.

## **Was wird durch die Abgasgewährleistung nicht abgedeckt**

Die Gewährleistung für die Abgasreinigungsanlage deckt nicht:

1. Fehlfunktionen in „Garantieteilen“, die durch Folgendes verursacht wurden: Unsachgemäßer Gebrauch, Fehlbedienung, nicht genehmigte Modifikation oder Umbau, Manipulation, Abschaltung oder unsachgemäße oder unzureichende Wartung. Die Gewährleistung deckt nicht den Ersatz von aufgeführten Ersatzteilen für den Fall, dass das Fahrzeug den Abgasvorschriften des Staates Kalifornien aufgrund der oben genannten Handlungen nicht entspricht.
2. Schäden aufgrund von Unfällen, Naturkatastrophen oder anderen Ereignissen, die Harley-Davidson nicht beeinflussen kann.
3. Reparatur oder Ersatz von „Ersatzteilen mit Garantie“, deren Ersatz vor dem 30.000 km (18641 mi) geplant ist, diese Ersatzteile beim ersten Austauschintervall im Zuge erforderlicher Wartungsarbeiten bereits ersetzt wurden.

4. Reparatur- und Wartungsarbeiten, die nicht von Harley-Davidson Vertragshändlern ausgeführt wurden (ausgenommen im Notfall, wie weiter oben definiert).
5. Zeitverlust, Unannehmlichkeiten, Nutzungsausfall des Motorrads, Abschleppen des Fahrzeugs oder kommerzielle Verluste und/oder Folgeschäden, sofern nicht anderweitig gemäß Title 13 CCR 2036(d)(7) vorgeschrieben.
6. Reparaturen an Motorrädern, deren Kilometerzählerstand verändert wurde, so dass der Kilometerstand nicht ohne weiteres bestimmt werden kann.

**HARLEY-DAVIDSON UND SEINE VERTRAGSHÄNDLER SIND, SOWEIT VOM GESETZ ZULÄSSIG, FÜR KEINERLEI VERLORENE ZEIT, UNANNEHMLICHKEITEN, VERLUST DER VERWENDUNGSMÖGLICHKEIT DES MOTORRADS, GEWERBLICHEN VERLUST ODER ANDERE ZUFÄLLIGE SCHÄDEN ODER FOLGESCHÄDEN HAFTBAR.**

In Übereinstimmung mit Title 13 CCR 2036 (d)(7) haftet Harley-Davidson für Schäden an anderen Fahrzeugkomponenten, die unmittelbar durch einen Ausfall eines unter die Garantie fallenden Teils während des Garantiezeitraums verursacht wurden.

Reichen Sie einen Garantieanspruch für Reparaturen bei Fahrzeugen innerhalb der 24-monatigen werkseitigen beschränkten Garantie, und bei geringerer Laufleistung von 30.000 km (18641 mi) unter Verwendung eines

Beschränkte Motorradgarantie 277

MC-Anspruchstyps ein. Wenn sich das Fahrzeug außerhalb der 24-monatigen werkseitigen beschränkten Garantie, aber innerhalb der 5-jährigen 30.000 km (18641 mi) beschränkten Garantie des Emissionskontrollsystems befindet, reichen Sie den Anspruch über einen EMS-Anspruchstyp ein.

## EPA-Regulierungen

**E i n g r i f f e i n d i e Geräuschdämpfung-/Abgasreinigungsanlage sind verboten:**

Die US-Gesetzgebung untersagt folgende Maßnahmen bzw. Veranlassung von Maßnahmen: (1) Die Entfernung bzw. Aufhebung der Funktion jeglicher vor dem Verkauf oder der Lieferung an den Endkäufer bzw. während des Betriebs in ein neues Fahrzeug zum Zweck der Geräuschdämpfung eingebauten Vorrichtungen oder Konstruktionselemente zu anderen Zwecken als denen der Wartung, Reparatur oder des Austauschs, und (2) den Betrieb des Fahrzeugs, nachdem eine solche Vorrichtung bzw. ein solches Konstruktionselement von irgendeiner Person entfernt oder funktionslos gemacht wurde.

Die nachstehen aufgeführten Maßnahmen werden als Manipulation angesehen:

1. Austausch des/der Schalldämpfer(s) und/oder der kompletten Auspuffanlage gegen Teile, die aufgrund ihres Geräuschpegels für den Einsatz im Straßenverkehr nicht gesetzlich zugelassen sind.
2. Jegliches Entfernen oder Verändern der inneren Leitbleche des Schalldämpfers.
3. Austausch der Baugruppe Lufteinlass/Luftfilter gegen eine, die aufgrund ihres Geräuschpegels für den Einsatz im Straßenverkehr nicht gesetzlich zugelassen ist.
4. Modifikation der Baugruppe Lufteinlass/Luftfilter auf eine Weise, dass sie aufgrund ihres Geräuschpegels für den Einsatz im Straßenverkehr nicht mehr gesetzlich zugelassen ist.

## Lärmschutzsystem Eingeschränkte Gewährleistung

Die folgende beschränkte Garantie gilt für das Geräuschdämpfungssystem; sie gilt zusätzlich zur BESCHRÄNKTEN MOTORRADGARANTIE und der BESCHRÄNKTEN GARANTIE FÜR DIE ABGASREINIGUNGSANLAGE und trifft nur auf in den USA verkaufte Motorräder zu.

Harley-Davidson garantiert dem Ersteigentümer und allen nachfolgenden Eigentümern, dass dieses Motorrad zum Zeitpunkt des Verkaufs so konstruiert und gebaut ist, dass die zutreffenden Bestimmungen der US-amerikanischen

„Environmental Protection Agency“ (gemäß Testverfahren „F-76 Drive-By“) erfüllt werden, und dass es keine Werkmaterial- oder Verarbeitungsmängel aufweist, durch die das Motorrad innerhalb eines (1) Jahres ab Erstverkauf und Auslieferung von einem Harley-Davidson Vertragshändler oder eines (1) Jahres ab dem [zweiten] Jahrestag des letzten Tags des jeweiligen Modelljahrs des Motorrads oder 6.000 km (3.730 mi) – je nach dem, was zuerst eintritt – die Normen und Bestimmungen der US-amerikanischen „Environmental Protection Agency“ nicht mehr erfüllt. Ein nicht abgelaufener Teil dieser beschränkten Garantie kann bei Weiterverkauf des Motorrads während der beschränkten Garantiezeit auf den nächsten Eigentümer übertragen werden. Wenn das Motorrad als Demo-Fahrzeug oder Firmenfahrzeug benutzt wurde, kann die beschränkte Garantiezeit vor dem ersten Verkauf im Einzelhandel begonnen haben bzw. abgelaufen sein. Für Details einen Harley-Davidson-Vertragshändler aufsuchen.

Die Harley-Davidson Motor Company Inc. garantiert für jedes neue Harley-Davidson Geräuschkämpfungssystem 2024, dass ein autorisierter Harley-Davidson-Händler alle Teile, die bei normalem Gebrauch einen Material- oder Verarbeitungsfehler aufweisen, kostenlos repariert oder ersetzt. Im Rahmen der beschränkten Garantie stellt diese Reparatur bzw. Ersatzleistung die einzige Verpflichtung von Harley-Davidson und Ihren einzigen Rechtsanspruch dar. Diese beschränkte Garantie bezieht sich nur auf die unten aufgeführte Geltungsdauer.

Um Garantieleistungen in Anspruch zu nehmen, bitte Motorrad auf eigene Kosten innerhalb der beschränkten Garantiezeit zu einem Harley-Davidson-Vertragshändler bringen. Der Harley-Davidson Vertragshändler sollte in der Lage sein, die Garantiewartung während der üblichen Geschäftsstunden und abhängig vom Arbeitsanfall in der Wartungsabteilung und der Verfügbarkeit von Ersatzteilen vorzunehmen. Für weitere Informationen können Sie sich auf folgende Weise an die Harley-Davidson Motor Company Inc. wenden:

- Auf dem Postweg: An: Harley-Davidson Customer Support Center P.O. Box 653 Milwaukee, Wisconsin 53201
- Telefon: 1-800-258-2464 (nur USA) 1-414-343-4056

Mit Ausnahme der in den folgenden Absätzen beschriebenen Punkte wird die beschränkte Garantie für das Abgasreinigungssystem nicht ungültig, wenn Sie Ihr Motorrad von einer Werkstatt warten lassen, die kein Harley-Davidson Vertragshändler ist und auch die Verwendung von Nicht-Harley-Davidson-Originalteilen führt nicht zum Erlöschen der Garantie.

Harley-Davidson kann jedoch die Garantieabdeckung für Defekte oder Schäden ausschließen, die durch nicht autorisierte (a) Teile, (b) Wartung oder (c) Verwendung des Fahrzeugs, einschließlich Defekte oder Schäden durch die Verwendung von Nicht-Harley-Davidson-Originalteilen oder die Verwendung des Fahrzeugs für Rennen oder Wettbewerbe, verursacht wurden, und die Verweigerung der

Deckung kann auf dem Einbau von Teilen beruhen, die für eine nicht autorisierte Verwendung des Fahrzeugs vorgesehen sind, wie z. B. eine Anhängerkupplung.

Darüber hinaus schließt Harley-Davidson die Garantieabdeckung für jedes in den Vereinigten Staaten zugelassene Harley-Davidson Motorrad aus und verweigert alle Garantieansprüche für funktionale Defekte von Komponenten des Antriebsstrangs, wenn das Fahrzeug mit einem Tuning-Produkt aufgerüstet wurde, das nicht von einer Durchführungsverordnung des California Air and Resources Board abgedeckt oder anderweitig von der amerikanischen Umweltschutzbehörde (EPA) genehmigt wurde, oder wenn Harley-Davidson oder ein Harley-Davidson Vertragshändler über Informationen verfügt, die zeigen, dass das Fahrzeug mit einem Tuning-Produkt getunt wurde, das nicht von einer Durchführungsverordnung des California Air and Resources Board abgedeckt oder anderweitig von der amerikanischen Umweltschutzbehörde (EPA) genehmigt wurde.

Diese beschränkte Garantiedauer beginnt am Tag der Auslieferung des Motorrads an den ersten Einzelhandelskunden oder, falls das Motorrad als Vorführ- oder Firmenfahrzeug vor dem Verkauf im Einzelhandel in Betrieb genommen wurde, am Datum der Inbetriebstellung.

Diese Garantie gewährt Ihnen bestimmte Rechtsansprüche, und möglicherweise haben Sie, je nach Staat, noch weitere Rechte.

## 280 Beschränkte Motorradgarantie

FÜR DAS MOTORRAD WERDEN KEINE SONSTIGEN AUSDRÜCKLICHEN GARANTIEEN GEWÄHRT. JEGLICHE STILLSCHWEIGENDE GARANTIE DER HANDELSÜBLICHEN QUALITÄT UND EIGNUNG FÜR EINEN BESTIMMTEN ZWECK IST AUF DIE DAUER DER AUSDRÜCKLICHEN GARANTIE ODER AUF DIE DAUER BESCHRÄNKT, DIE IN DEN GARANTIESTATUTEN IHRES BUNDESSTAATES VORGESCHRIEBEN IST, JE NACHDEM, WELCHE KÜRZER IST. JEGLICHE STILLSCHWEIGENDE GARANTIE WIRD NICHT AUF NACHFOLGENDE KÄUFER DES MOTORRADS ÜBERTRAGEN. DIE STILLSCHWEIGENDE GARANTIE FÜR DIE EIGNUNG FÜR EINEN BESTIMMTEN ZWECK GILT NICHT, WENN DAS MOTORRAD FÜR DEN RENNEINSATZ VERWENDET WIRD; AUCH DANN NICHT, WENN DAS MOTORRAD FÜR DEN RENNEINSATZ AUSGESTATTET IST. IN EINIGEN STAATEN SIND ZEITLICHE BEGRENZUNGEN EINER GESETZLICHEN GARANTIE NICHT ZULÄSSIG, SO DASS DIE OBIGE BEGRENZUNG FÜR SIE MÖGLICHERWEISE NICHT GILT.

Folgende Punkte sind von der beschränkten Garantie für das Geräuschdämpfungssystem nicht abgedeckt:

1. Ausfälle aufgrund von Missbrauch, Änderungen oder versäumten Wartungsaufgaben, die in der Bedienungsanleitung vorgeschrieben sind.

2. Austausch, Ausbau oder Modifizierung eines Teils des GERÄUSCHDÄMPFUNGSSYSTEMS (bestehend aus dem Auspuffsystem und der Baugruppe Lufteinlass/Filter) durch Teile, die aufgrund ihres Geräuschpegels für den Einsatz im Straßenverkehr nicht gesetzlich zugelassen sind.
3. Alle Motorräder, auf denen die Kilometerstandanzeige so geändert wurde, dass der Kilometerstand nicht bestimmt werden kann.
4. HARLEY-DAVIDSON UND SEINE VERTRAGSHÄNDLER SIND, SOWEIT VOM GESETZ ZULÄSSIG, FÜR KEINERLEI VERLORENE ZEIT, UNANNEHMLICHKEITEN, VERLUST DER VERWENDUNGSMÖGLICHKEIT DES MOTORRADS, GEWERBLICHEN VERLUST ODER ANDERE ZUFÄLLIGE SCHÄDEN ODER FOLGESCHÄDEN HAFTBAR.

In Ländern, in denen der Ausschluss bzw. die Begrenzung von zufälligen oder Folgeschäden nicht zulässig ist, finden die oben genannten Einschränkungen und Ausschlüsse u. U. keine Anwendung.

## **Empfehlungen für erforderliche Wartung**

Es wird empfohlen, alle Wartungsarbeiten am Geräuschkämpfungssystem von einem autorisierten Harley-Davidson<sup>®</sup>-Händler unter Verwendung von Original

Harley-Davidson<sup>®</sup>-Ersatzteilen durchführen zu lassen. Wartung, Austausch oder Reparatur des Geräuschkämpfungssystems kann von einer beliebigen anderen qualifizierten Werkstatt/Mechaniker durchgeführt werden. Nicht-Originalteile dürfen nur verwendet werden, wenn diese Teile den geltenden Normen der US-Umweltschutzbehörde entsprechen.

## **Beschränkte Motorradgarantie nur gültig in Australien/Neuseeland**

Diese Harley-Davidson Motorradgarantie wird bereitgestellt von Harley-Davidson, Motor Company, P.O. Box 653, Milwaukee, Wisconsin, 53201, U.S.A., Telefon +1 (414) 343-4056. („Harley-Davidson“)

Harley-Davidson garantiert für jedes neue Harley-Davidson Motorrad des Modelljahres 2024, dass jegliche Teile, die bei normalem Gebrauch innerhalb der oben aufgeführten Garantiefrist Material- oder Verarbeitungsmängel aufweisen, von jedem Harley-Davidson Vertragshändler kostenlos repariert oder ersetzt werden.

Eine solche Reparatur oder der Austausch von Teilen ist die einzige Verpflichtung von Harley-Davidson und Ihr einziges Rechtsmittel im Rahmen dieser H-D Motorradgarantie; Sie haben jedoch möglicherweise andere Rechte nach australischem und neuseeländischem Recht, wie unten beschrieben.

### HINWEIS

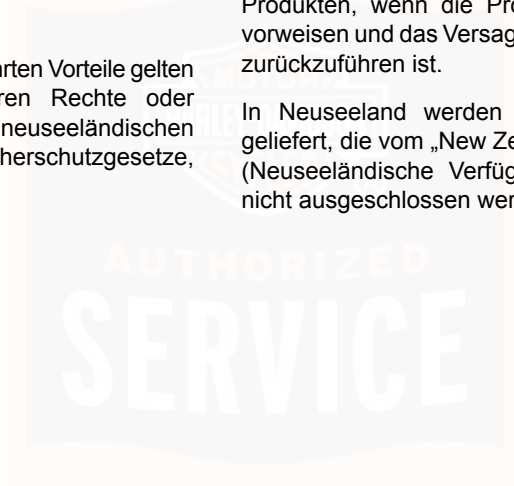
*Zur Reparatur gebrachte Produkte können durch generalüberholte Produkte des gleichen Typs ersetzt werden. Generalüberholte Bauteile können zur Reparatur von Produkten verwendet werden.*

### **Ihre Verbraucherrechte nur gültig in Australien / Neuseeland**

Die mit dieser H-D-Motorradgarantie gewährten Vorteile gelten zusätzlich und entziehen keine anderen Rechte oder Rechtsmittel, die nach australischen oder neuseeländischen Gesetzen, einschließlich der Verbraucherschutzgesetze, hinsichtlich des Motorrads gelten.

In Australien werden unsere Produkte mit Garantien geliefert, die vom „Australian Consumer Law“ (Verbraucherschutzgesetz) nicht ausgeschlossen werden können. Sie haben Anspruch auf Ersatz oder Erstattung bei größeren Defekten und Entschädigung für andere nicht angemessene vorhersehbare Verluste oder Schäden. Sie haben auch Anspruch auf die Reparatur oder den Ersatz von Produkten, wenn die Produkte keine akzeptable Qualität vorweisen und das Versagen nicht auf einen größeren Defekt zurückzuführen ist.

In Neuseeland werden unsere Produkte mit Garantien geliefert, die vom „New Zealand Consumer Guarantees Act“ (Neuseeländische Verfügung bzgl. Verbrauchergarantien) nicht ausgeschlossen werden können.





# WARTUNGSPROTOKOLL

HINWEIS

## Regelmäßige Wartungsintervalle

Die regelmäßige Wartung muss in bestimmten Intervallen durchgeführt werden, damit die optimale Leistungsfähigkeit Ihres neuen Harley-Davidson-Motorrads bewahrt wird und die beschränkten Garantieansprüche für das neue Motorrad gewahrt werden. Siehe Tabelle Wartungsintervalle .

Siehe Serviceaktionen für Wartungsaktionsdefinitionen, die in der Wartungsintervalltabelle verwendet werden.

- Vor jeder Wartung:
  - a. Immer auf offene Rückrufe und Produktprogramme achten und diese gegebenenfalls durchführen.
  - b. Stets prüfen, ob die aktuelle Kalibrierung vorgenommen wurde.
- Nachdem das letzte Wartungsintervall verstrichen ist, den *Wartungsplan ab dem Intervall von 8000 km (5000 mi) wiederholen.*

## Wartungsintervalle

Tabelle 46. Regelmäßige Wartungsintervalle: Harley-Davidson CVO Road Glide FLTRXSE

KOMPONENTE	MAßNAHME	1600 KM	8000 KM	16000 KM	24000 KM	32000 KM	40000 KM	48000 KM	56000 KM	64000 KM	72000 KM	80000 KM	HINWEISE
		1000 MI	5000 MI	10000 MI	15000 MI	20000 MI	25000 MI	30000 MI	35000 MI	40000 MI	45000 MI	50000 MI	
<b>Wartungsintervalle</b>													
Elektrische Komponenten und Schalter	Prüfen	x	x	x	x	x	x	x	x	x	x	x	
Vordereifendruck und -profil	Prüfen	x	x	x	x	x	x	x	x	x	x	x	1
Anzugsdrehmoment der Vorderradspeichen (falls vorhanden)	Prüfen	x	x			x			x			x	2, 3, 4

Tabelle 46. Regelmäßige Wartungsintervalle: Harley-Davidson CVO Road Glide FLTRXSE

KOMPONENTE	MAßNAHME	1600 KM	8000 KM	16000 KM	24000 KM	32000 KM	40000 KM	48000 KM	56000 KM	64000 KM	72000 KM	80000 KM	HINWEISE
		1000 MI	5000 MI	10000 MI	15000 MI	20000 MI	25000 MI	30000 MI	35000 MI	40000 MI	45000 MI	50000 MI	
Bremsflüssigkeitsstand der Vorderradbremse	Prüfen	x	x	x	x	x	x	x	x	x	x	x	6
Kupplungszug	Schmieren	x	x	x	x	x	x	x	x	x	x	x	7
Kupplungszug	Einstellen	x	x	x	x	x	x	x	x	x	x	x	5, 2
Feuchtigkeitgehalt der DOT4-Bremsflüssigkeit der Vorderradbremse	Prüfen	x	x	x	x	x	x	x	x	x	x	x	1, 2
Anzugsdrehmoment von Handbedienungs- und Schaltergehäuseschraube	Festziehen	x		x		x		x		x		x	1, 2, 4
Lenkerschellenschraube des Kupplungshebels	Festziehen	x		x		x		x		x		x	1, 2, 4
Drehmoment für Vorderbremsen-Lenkerschellenschraube	Festziehen	x		x		x		x		x		x	1, 2, 4
Lenkkopflager	Schmieren						x					x	2
Luftfilter	Prüfen		x	x	x	x	x	x	x	x	x	x	3
Motoröl und Filter	Austauschen	x	x	x	x	x	x	x	x	x	x	x	1, 3
Primärkettengehäuseschmiermittel	Austauschen	x		x		x		x		x		x	3
Getriebschmiermittel	Austauschen	x				x				x			3
Motor-Entlüftungsschlauch	Prüfen		x	x	x	x	x	x	x	x	x	x	1, 2
Öl und Bremsleitungen	Prüfen	x	x	x	x	x	x	x	x	x	x	x	1, 2, 5
Kraftstoffleitungen und Anschlüsse	Prüfen	x	x	x	x	x	x	x	x	x	x	x	1, 2, 5
Füllstand der Hinterradbremse	Prüfen	x	x	x	x	x	x	x	x	x	x	x	6

Tabelle 46. Regelmäßige Wartungsintervalle: Harley-Davidson CVO Road Glide FLTRXSE

KOMPONENTE	MAßNAHME	1600 KM	8000 KM	16000 KM	24000 KM	32000 KM	40000 KM	48000 KM	56000 KM	64000 KM	72000 KM	80000 KM	HINWEISE
		1000 MI	5000 MI	10000 MI	15000 MI	20000 MI	25000 MI	30000 MI	35000 MI	40000 MI	45000 MI	50000 MI	
Feuchtigkeitsgehalt der DOT4-Bremsflüssigkeit der Hinterradbremse	Prüfen	x	x	x	x	x	x	x	x	x	x	x	1, 2
Bremsanlagen	Austauschen	<b>..... Die Bremsanlage spülen und die DOT-4-Hydraulikbremsflüssigkeit alle zwei Jahre oder früher ersetzen, wenn der Feuchtigkeitsgehalt 3 Prozent oder mehr beträgt.</b>											2
Bremsbeläge und -scheiben	Prüfen	x	x	x	x	x	x	x	x	x	x	x	
Anzugsdrehmoment der Vorderachsmutter	Festziehen	x		x		x		x		x		x	1, 2, 4
Seitenständer	Schmieren	x	x	x	x	x	x	x	x	x	x	x	2, 3
Bedienungselemente für Bremsen und Kupplung	Schmieren	x	x	x	x	x	x	x	x	x	x	x	2, 7
Vorderreifendruck und -profil	Prüfen	x	x	x	x	x	x	x	x	x	x	x	1
Anzugsdrehmoment der Hinterradspeichen (falls vorhanden)	Prüfen	x	x			x			x			x	2, 3, 4
Antriebsriemen und Zahnräder	Prüfen	x	x	x	x	x	x	x	x	x	x	x	2
Antriebsriemen	Einstellen	x	x	x	x	x	x	x	x	x	x	x	2
Rear Sprocket-Dämpfungselemente	Prüfen	<b>..... Die Rear Sprocket-Dämpfungselemente bei jedem Hinterradreifenwechsel auf Verschleiß prüfen.</b>											
Drehmoment der Hinterachsmutter	Festziehen	x		x		x		x		x		x	1, 2, 4
Abgasanlage, Befestigungsteile und Blenden	Prüfen	x	x	x	x	x	x	x	x	x	x	x	1, 3

Tabelle 46. Regelmäßige Wartungsintervalle: Harley-Davidson CVO Road Glide FLTRXSE

KOMPONENTE	MAßNAHME	1600 KM	1000 MI	8000 KM	5000 MI	16000 KM	10000 MI	24000 KM	15000 MI	32000 KM	20000 MI	40000 KM	25000 MI	48000 KM	30000 MI	56000 KM	35000 MI	64000 KM	40000 MI	72000 KM	45000 MI	80000 KM	50000 MI	HINWEISE
12-V-Batterie	Prüfen	..... Jährlich Batterie und Drehmoment am Pol prüfen und Anschlüsse reinigen. Kontakte mit ELEKTROKONTAKT-SCHMIERMITTEL schmieren. ....																				1		
Zündkerzen	Austauschen	. Zündkerzen alle zwei Jahre oder 48.000 km (30.000 mi) austauschen, je nachdem, was zuerst eintritt. ....																						
Vorderradgabeln	Generalüberholung																					x		2
Kraftstofffilter	Austauschen	..... Den Kraftstofffiltereinsatz alle 161.000 km (100.000 mi) austauschen. ....																				2, 3		
Komponenten- und Systemfunktionen	Probefahrt	x	x	x	x	x	x	x	x	x	x	x	x	x	x	x	x	x	x	x	x	x		
<b>HINWEISE</b>																								
<p>1. Jährlich oder zum angegebenen Wartungsintervall durchführen, je nachdem, was zuerst eintritt.</p> <p>2. Sollte von einem Harley-Davidson Vertragshändler durchgeführt werden, es sei denn, Sie verfügen über die richtigen Werkzeuge, Wartungsdaten und sind ein qualifizierter Mechaniker.</p> <p>3. Führen Sie unter schweren Fahrbedingungen Wartungsarbeiten häufiger durch. Dazu gehören extreme Temperaturen, staubige Umgebungen, bergige oder raue Straßen, lange Lagerungen, kurze Fahrten, starker Stop/Go-Verkehr oder schlechte Kraftstoffqualität.</p> <p>4. Für Anleitungen zu den Anzugsdrehmomenten siehe Werkstattverfahren im Werkstatthandbuch.</p> <p>5. Auf Leckagen, Kontaktstellen und Abnutzung prüfen.</p> <p>6. Der Bremsflüssigkeitsstand sinkt mit zunehmendem Verschleiß der Bremsbeläge.</p> <p>7. HARLEY LUBE verwenden.</p>																								

## Serviceaktionen

**Tabelle 47. Service-Maßnahmen-Definitionen**

MASSNAHME	DEFINITION
Prüfen	Untersuchen Sie die Komponente sorgfältig auf übermäßigen Verschleiß, Anomalien, Kontakt oder Undichtigkeiten.
Prüfen	Überprüfen Sie, ob die Komponente innerhalb der in der Bedienungsanleitung oder im Werkstatthandbuch angegebenen Verschleißgrenzen liegt. Passen Sie nach Bedarf ein oder reparieren Sie sie.
Schmieren	Schmieren Sie die Komponente gemäß der Bedienungsanleitung mit dem von Harley-Davidson zugelassenen Produkt.

**Tabelle 47. Service-Maßnahmen-Definitionen**

MASSNAHME	DEFINITION
Austauschen	Ersetzen Sie die Komponente in den angegebenen Intervallen.
Reinigen	Reinigen Sie die Komponente, wie in der Bedienungsanleitung oder Werkstatthandbuch angegeben.
Generalüberholung	Erneuern Sie die Komponente gemäß den Verfahren im Werkstatthandbuch.

## Wartungsprotokolle

Wartungsarbeiten immer protokollieren, damit die Garantie des neuen Motorrads gültig bleibt. Siehe Tabelle 48.

**Tabelle 48. Eigentümerwartungsprotokoll**

WARTUNGSINTERVALL (km/mi)	DATUM	HÄNDLER- NUMMER	NAME DES MECHANIKERS	UNTERSCHRIFT DES ME- CHANIKERS
1.600 km (1.000 mi)				
8.000 km (5.000 mi)				
16.000 km (10.000 mi)				
24.000 km (15.000 mi)				
32.000 km (20.000 mi)				
40.000 km (25.000 mi)				
48.000 km (30.000 mi)				
56.000 km (35.000 mi)				

Wartungsintervalle und -protokoll 287

**Tabelle 48. Eigentümerwartungsprotokoll**

<b>WARTUNGSINTERVALL (km/mi)</b>	<b>DATUM</b>	<b>HÄNDLER- NUMMER</b>	<b>NAME DES MECHANIKERS</b>	<b>UNTERSCHRIFT DES ME- CHANIKERS</b>
64.000 km (40.000 mi)				
72.000 km (45.000 mi)				
80.000 km (50.000 mi)				



## AKRONYME UND ABKÜRZUNGEN

Tabelle 49. Akronyme und Maßeinheitensymbole

TEIL	DEFINITION
A	Ampere
ABS	Antiblockiersystem
AC	Wechselspannung
ACR	Automatische Kompressionsentlastung
AGM	Absorbierende Glasfaser-Matte (Batterie)
Ah	Ampere-Stunde
BCM	Zentralsteuergerät
°C	Celsius
CCA	Kaltstartleistung
Cl	Kubikinch
cm	Zentimeter
cm <sup>3</sup>	Kubikzentimeter (cm <sup>3</sup> )
CVO	Custom Vehicle Operations
DC	Gleichspannung
Diagnosesteckverbinder	Diagnosesteckverbinder
USA	USA
DT II	Digital Technician II
DFC	Diagnosefehlercode
ECM	Steuergerät
EFI	Elektronische Kraftstoffeinspritzung
EHCU	Elektrohydraulik-Steuergerät
EITMS	Motor-Leerlauftemperatur-Kontrollsystem

Tabelle 49. Akronyme und Maßeinheitensymbole

TEIL	DEFINITION
ETC	Elektronische Drosselklappenregelung
EV	Elektrofahrzeug
EVAP	Kraftstoffdampfrückhaltesystem
EVPT	Elektrofahrzeug-Antriebsstrang
EVSE	Elektrofahrzeug-Ausrüstung
°F	Fahrenheit
fl oz	Fluid Ounce
ft	Fuß
ft-lbs	Fuß-Pfund
FTP	Überholleuchtschalter (Flash to pass)
g	Gramm
gal	Gallone
GAWR	Zulässige Achslast
MASSE	Masse (elektrisch)
GPS	Global Positioning System (globales Positionssystem)
GVWR	Zulässiges Gesamtgewicht
H-DSSS	Harley-Davidson Smart-Sicherheitssystem
HCU	Elektrohydraulik-Steuergerät
HDI	Harley-Davidson International
PS	Leistung
HV	Hochspannung
Hz	Hertz
IFCU	Infotainment-Steuereinheit

**Tabelle 49. Akronyme und Maßeinheitensymbole**

TEIL	DEFINITION
IGN	Zünd-/Lichtschalterstellung
IM	Instrumentenmodul
IMU	Trägheitsmesseinheit
in	Zoll
in <sup>3</sup>	Kubikinch
<b>in-lb</b>	Inch-Pounds
kg	Kilogramm
km	Kilometer
km/h	Kilometer pro Stunde
kPa	Kilopascal
kW	Kilowatt
l	Liter
lb	Pfund
LED	Leuchtdiode
Li-Ion	Lithium-Ion
LV	Niedrigspannung
mA	Milliampere
mi	Meile
MIL	Fehlfunktion Kontrollleuchte
Min	Minimum
mL	Milliliter
mm	Millimeter
mph	Meilen pro Stunde
ms	Millisekunde
Nm	Newton-Meter

**Tabelle 49. Akronyme und Maßeinheitensymbole**

TEIL	DEFINITION
OBC	Onboard-Ladegerät
oz	Unze
P&A	Teile und Zubehör
PA	Lautsprecheranlage
Part No.	Teilenummer
PIN	Persönliche Identifikationsnummer
PPE	Persönliche Schutzausrüstung
psi	Pounds per Square Inch
PTT	Sprecheingabeschalter
qt	Quart
RDRS	Reflex - defensive Fahrersysteme
RESS	Wiederaufladbare Energiespeichersystem
rpm	Umdrehungen pro Minute
SDS	Sicherheitsdatenblatt
SoC	Ladezustand
SoH	Zustand
SW	Software
TCS	Traktionskontrollsystem (Traction control system)
TCU	Telematik-Steuergerät
TPMS	Reifendruck-Überwachungssystem
USB	Universal Serial Bus
USB-C	Universal Serial Bus Typ C
V	Volt
VAC	Volt-Wechselspannung



**Tabelle 49. Akronyme und Maßeinheitensymbole**

TEIL	DEFINITION
VDC	Volt-Gleichspannung
VHC	Berganfahrhilfe
VIN	Fahrgestellnummer
VR	Spracherkennung
VVT	Variable Ventilsteuerung
(Weißes Kabel – W)	Watt
WSS	Raddrehzahlsensor
Wh	Watt-Stunde
WHIM	Funkheadset-Schnittstellenmodul

## **H-D USA, LLC HANDELSMARKENINFORMATION**

Bar & Shield, Boom!, Breakout, Cruise Drive, CVO, Digital Tech, Digital Technician, Digital Technician II, Electra Glide, Evolution, Fat Bob, Fat Boy, Forty-Eight, FXDR 114, Glaze, Gloss, H-D, H-Dnet.com, Harley, Harley-Davidson, HD, Heritage Softail, Iron 1200, Iron 883, Low Rider, Milwaukee-Eight, Night Rod, Pan America, Profile, Reflex, Revolution X, Road Glide, Road King, Road Tech, Roadster, Screamin' Eagle, Seventy-Two, Slim, Softail, Sport Glide, Sportster, Street Bob, Street Glide, Street Rod, Sun Ray, Sunwash, SuperLow, Supersmart, SYN3, TechLink, TechLink II, TechLink 3, Tour-Pak, Tri Glide, Twin-Cooled, Ultra Classic

sowie Harley-Davidson Genuine Motor Parts und Genuine Motor Accessories gehören zu den Markenzeichen von H-D U.S.A., LLC.

## **MARKEN MIT PRODUKTREGISTRIERUNG**

Android, Apple, Alcantara S.p.A., Allen, Amp Multilock, Bluetooth, Brembo, CarPlay, City Navigator, Delphi, Deutsch, Dunlop, Dynojet, Fluke, G.E. Versilube, Garmin, Gunk, Heli-Coil, Hydroseal, Hylomar, iPhone, iPod, Kevlar, Lexan, Loctite, Lubriplate, Keps, K&N, Magnaflux, Marson Thread-Setter Tool Kit, MAXI fuse, Molex, Michelin, MPZ, Multilock, nano, NGK, Novus, Packard, Pirelli, Permatex, Philips, Pozidriv, Road Tech, Robinair, S100, Sems, Siri, SiriusXM, Snap-on, Teflon, Threadlocker, Torca, Torco, TORX, Tufoil, Tyco, Ultratorch, Velcro, X-Acto and XM Satellite Radio sind Marken der jeweiligen Eigentümer.

## **PATENTE**

Harley-Davidson-Produkte sind durch ein oder mehrere US-amerikanische und internationale Patente oder Patentanmeldungen geschützt.

## **COPYRIGHT**

ALLE RECHTE VORBEHALTEN.

©2023 H-D.

# HINWEISE

---



# Index

## A

Abblendlichtschalter.....	99
Abgaskatalysator.....	43
Abstellen des Motors.....	138
AGM-Batterie.....	233
Akronyme und Abkürzungen.....	289
Alarm.....	72
Anlassen des Motors.....	134,136
Anlasserschalter.....	105
Antiblockiersystem (ABS).....	15
Antriebsriemen.....	220
Antriebsriemendurchbiegung - technische Daten.....	220
Aufkleber.....	20
Austausch der Blinker-LED.....	249
Austausch der Blinker-LED.....	249
Austausch der Schlussleuchten-LED.....	249
Austausch der Schlussleuchten-LED.....	249

## B

Batterie.....	75,233,236
Bedienelemente.....	28,83
Beheizte Lenkergriffe.....	255
Benzin.....	43

Beschreibung der Traktionskontrolle (TC).....	144
Bremse.....	83
Bremsen.....	254

## C

Checkliste.....	39
Copyright.....	291

## E

Einen autorisierten Händler finden.....	257
Einfahrzeit.....	40,197
Eingetragene Marken.....	291
Einstellen.....	53,56
Einstellen der Spiegel.....	53
EITMS.....	136
Elektrische Anlage.....	253
Empfohlene Reinigungs- und Pflegemittel.....	182
Entsorgung und Recycling.....	197

## F

Fahrgestellnummer (VIN).....	25
------------------------------	----

# Index

---

Fahrmodi.....	122
Fehlersuche.....	75,251,253,253,254, 254, 255
Funktionsweise.....	54,136,138
Füllen.....	41
Füllmenge.....	56

## G

Gangschaltung.....	83
Gangschaltung.....	146
Garantie.....	259
Gas.....	83
Genuine Motor Parts and Accessoires.....	181
Geräuschdämpfungssystem.....	16
Getriebe.....	33,204,206,253
Getriebschmiermittel wechseln.....	206

## H

Handbedienmodule.....	99,105
Hydrostößel.....	224

## I

Infotainmentsystem.....	109
Instrumente.....	87

## K

Kontaktinformation des Besitzers.....	258
Kontrollleuchten.....	92
Kontrollliste vor der Fahrt.....	39
Kraftstoff.....	41,43
Kundendienst.....	2
Kupplung.....	224
Kühlmittel.....	33,217

## L

Laden.....	233
Laden der Batterie.....	233
Lagerung.....	39
Lagerung.....	39,233
Lagerung.....	195
Lagerung des Fahrzeugs.....	39

# Index

Leder.....	191
Lederpflege.....	191
Lenkkopflager einstellen.....	226
Lenkkopflager, Einstellen.....	226
Luftfilter prüfen.....	226
Luftfilter prüfen.....	226

## M

Manuell.....	1
Marken.....	291
Modelle und Funktionsmerkmale.....	27
Motor.....	40,138,251
Motor-Leerlauftemperatur-Kontrollsystem.....	136
Motorbetriebsschalter.....	105
Motorrad importieren.....	258
Motorradständer.....	54
Motoröl.....	197,199,201,204
Motoröl und Filter.....	201
Motoröl wechseln.....	201

## N

National Highway Traffic Safety Administration (NHTSA; US-Straßensicherheitsbehörde).....	258
--	-----

National Highway Traffic Safety Administration (US-Straßensicherheitsbehörde).....	258
---	-----

## P

Patente.....	291
Polieren.....	188
Primärkettengehäuse.....	33,208,208
Primärkettengehäuseschmierung.....	208
Prüfen.....	233
Prüfen des Motorölstands.....	199
Prüfung.....	233

## R

Reifen.....	181
Reifen.....	181
Reifen, Reifendruck und Reifen prüfen.....	47
Reinigen.....	181,182,188,191,233
Reinigung.....	182,188
Richtlinien für Zubehör und Gepäck.....	3
Räder.....	181

# Index

---

<b>S</b>		<b>T</b>	
Schalter.....	83,99,105	Technische Daten.....	33,197,220
Schlüssel.....	63	Tragfähigkeit.....	56
Schlüsselanhänger.....	63	Traktionskontrolle.....	144
Schmiermittel für den Winter.....	204	Transportmodus.....	73
Seitenständer.....	54		
Sicherheit.....	3,20,233	<b>V</b>	
Sicherheitssymbole, Definitionen.....	16	Verbesserte Fahrsicherheit.....	139
Sicherheitssystem.....	63,63,65,67,72, 73, 73, 74, 75, 75	Vierfach-Warnblinkanlage.....	67
Sicherungen.....	75,242	Vinyl.....	191
Sicherungen und Relais.....	75	Vinylpflege.....	191
Sitz.....	249	Vor der Fahrt.....	39
Smart-Sicherheitssystem.....	74,75,75	Vorschriften zum sicheren Betrieb.....	3
Spannungsprüfung.....	233	Vorspannungseinstellung.....	56
Spiegel.....	53		
Stoßdämpfer.....	56	<b>W</b>	
Stoßdämpfer.....	226	Wartung.....	197,199,201,206,217, 220, 224, 224, 226, 283
Straßenverkehrsregeln.....	15	Wartung.....	257
Stromunterbrechung.....	75	Wartung der Vorderradgabel.....	225

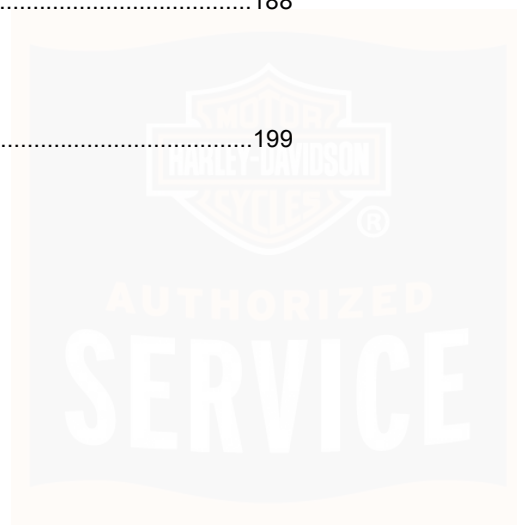
# Index

---

Wartung der Vorderradgabel.....	225
Wartung in der Einfahrzeit.....	197
Wartungsprotokoll.....	283
Waschen.....	188

## Ö

Ölstand.....	199
--------------	-----



# HINWEISE

---

